

twist 200 EL

A jól bevált szárnyas kapu nyitó meghajtás, most még nagyobb lökethosszal

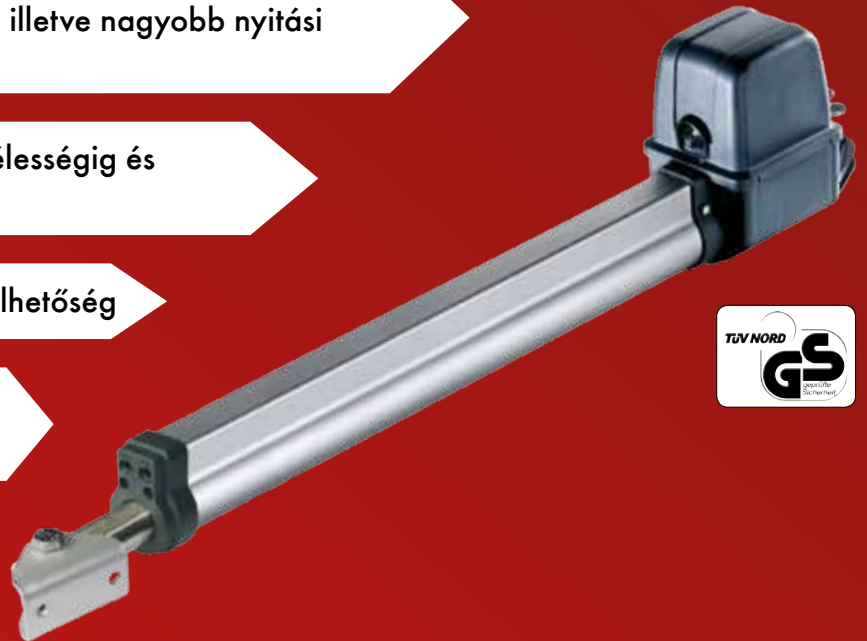
▶ twist 200E meghajtás variáció, most még hosszabb mozgási úttal, a szélesebb kapuoszlopokhoz, illetve nagyobb nyitási szögekhez

▶ felhasználható 2,5 méteres kapuszélességig és 200 kg.-os kapuszárny tömegig

▶ Univerzális, jobbos és balos felszerelhetőség

▶ 1 illetve 2 szárnyas üzemmód is lehetséges

▶ Kopásmentes, pontos elektronikus végállás kapcsolók



A hosszabb mozgási út előnyei:

- ▶ A meghajtás a kapuhoz képest meredekebb szögben felszerelhető, így még nagyobb lesz zárási ereje
- ▶ A meghajtás felszerelhető lesz vastag falazott kapuoszlopokhoz is. Nyitási szög max 140°-ig lehetséges



A komplett szett tartalma:

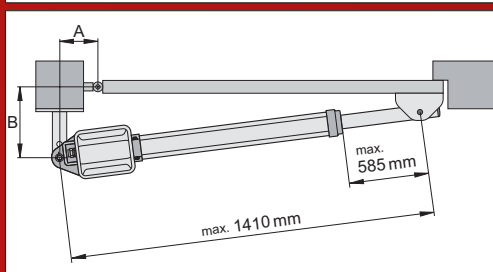
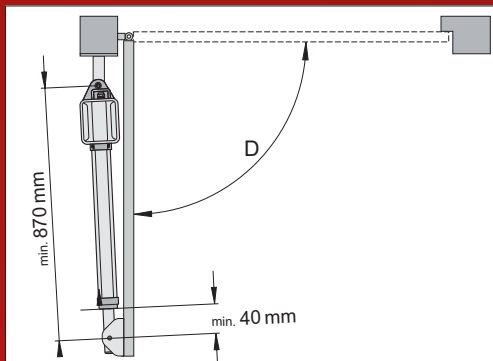
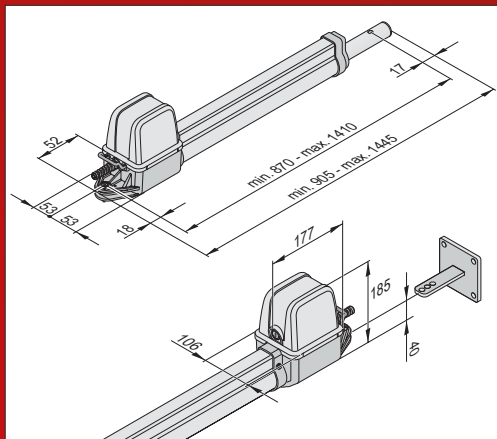
- ▶ twist 200 EL, egy szárnyú szett (3229V003)
1 meghajtás, vasalatokkal, rögzítő anyagokkal, vezérléssel, beépített 868 MHz.-es rádió vevővel, 1 négycsatornás távirányítóval, 2 db négygombos távirányító (4020V005), 1 db infra (7020)
- ▶ twist 200 EL, kétszárnyú szett (3230V003)
2 meghajtás, vasalatokkal, rögzítő anyagokkal, vezérléssel, beépített 868 MHz.-es rádió vevővel, 1 négycsatornás távirányítóval, 2 db négygombos távirányító (4020V005), 1 db infra (7020)



twist 200 EL

A jól bevált szárnyas kapu nyitó meghajtás, most még nagyobb lökethosszal

Jellemző méretek:



A-/B-Mérettáblázat:

B \ A	80	100	120	140	160	180	200	220	240	260	280
100	90°	100°	110°	120°	120°	125°	130°	135°	140°	140°	130°
120	90°	100°	105°	110°	120°	125°	125°	130°	130°	140°	130°
140	90°	100°	105°	110°	115°	120°	120°	125°	130°	135°	130°
160	90°	95°	100°	110°	115°	120°	120°	125°	130°	130°	115°
180	90°	95°	100°	105°	110°	115°	120°	125°	125°	120°	110°
200	90°	95°	100°	105°	110°	115°	120°	120°	120°	110°	105°
220	90°	95°	100°	105°	110°	110°	115°	115°	110°	105°	100°
240	90°	95°	100°	100°	105°	110°	115°	110°	105°	100°	95°
260	90°	95°	100°	100°	105°	110°	110°	100°	95°	95°	90°
280	90°	95°	100°	100°	105°	110°	105°	100°	90°	90°	
300	90°	95°	100°	100°	105°	100°	95°	90°			
320	90°	90°	95°	100°	100°	90°	90°				
340	90°	90°	95°	100°	90°						
360	90°	90°	95°								
380	90°	90°									
400	90°										

Információ:

Amennyiben a „B” méret kevesebb mint 140 mm és a kapuszárny szélessége 1,5 m -nél nagyobb, akkor elektromos zár beépítése ajánlott.



Korszerűsített: 07/2010. Műszaki változtatások joga fenntartva.



látogassa meg honlapunkat: www.sommer.eu

SOMMER Kaputechnika Kft.
1214 Budapest, II. Rákóczi Ferenc út 277.
Tel.: 06 1 277 4272
Fax: 06 1 276 4439
E-Mail: info@sommerkft.hu