

Szárnyas- és toló kertkapu meghajtások



Általános tudnivalók

Komfort

Emlékszik még a televízióra távirányító nélkül? Időközben már elképzelhetetlen számunkra. Mégis naponta kiszáll az autójából, és gondosan kinyitja a kertkaput, majd 5 métert előrehajt és visszasétál a kaput ismét becsukni? Esetleg kényelmisségből folyamatosan nyitva hagyja a kertkaput, lehetővé téve bárki számára, hogy be- illetve kísértájon a kertjéből.

A modern szárnyas és toló kapu meghajtásokkal ez mind a múlté. Ezek már hosszú ideje megfizethető és gyorsan felszerelhető berendezések. Egy rövid gombnyomás elegendő és már nyílik, illetve záródik a kertkapu teljesen automatikusan. Élvezze ön is ezt a komfortot a mindennapjaiban.



Garancia

- 2 év alkatrész garancia minden SOMMER szárnyas- és tolókapu meghajtásokra és tartozékaira



Biztonság

- a SOMMER cég által Németországban gyártott, saját fejlesztésű kapumeghajtások megfelelnek a **legújabb nemzetközi előírásoknak**.
- az általunk gyártott szárnyas és toló kertkapu meghajtásokat, ha vásárolja, biztos lehet benne, hogy önt és családját egy minden szempontból biztonságos meghajtás szolgálja hosszú éveken át.

Rádióvezérlés

Minden kertkapu meghajtást könnyedén vezérelhet rádió távirányítóinkkal. A SOMMER rádióvezérlések a következők miatt egyediek:

- **Nagyfokú átviteli biztonság** az FM 868,8 MHz-es frekvencián történő kommunikációval.
- **Betörésbiztonság** a Somlog ugró kódos rendszernek köszönhetően, ahol lehetetlen az az átsugárzott jelet lehallgatni, mivel az alkalmanként véletlenszerűen változik.
- **Egy rádiórendszer mindenhez**
Az Ön SOMMER rádió távirányítójával a kapu meghajtásokon kívül még számtalan elektromos berendezést távvezérelhet a házban és a ház körül.



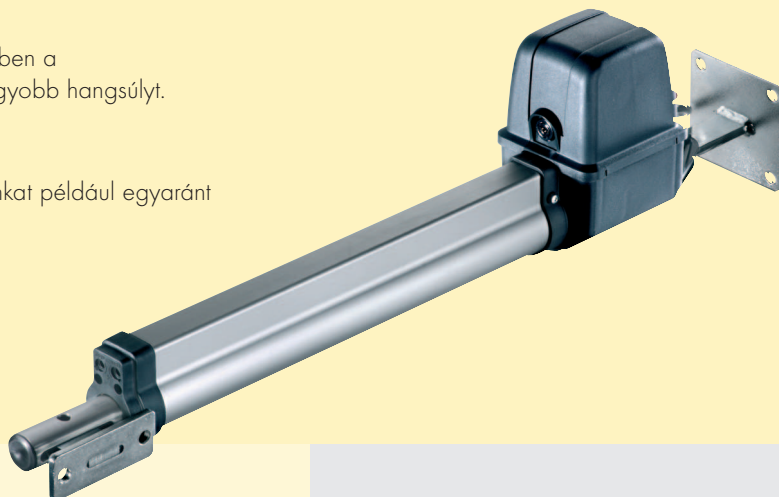
Minőségbiztosítás

- A SOMMER cég Németországban az ISO 9001-es minőségbiztosítási rendszerrel dolgozik
- Termékeink a TÜV / GS biztonságtechnikai ellenőrzésen is átesnek.



Technológia

- A SOMMER cég a meghajtásainak fejlesztésénél minden esetben a **megbízhatóságra és a hosszú élettartamra** helyezi a legnagyobb hangsúlyt.
- A meghajtókat különösen egyszerű és gyors felszerelni.
- A SOMMER twist 200, illetve twist XL szárnyas kapuzozgatóinkat például egyaránt fel lehet szerelni a job- illetve a baloldali kapuszárnyra is.



Szárnyas- és süllyesztett szárnyas kapu meghajtások

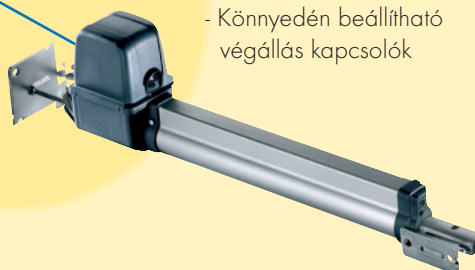
twist 200 E



twist 200 E kétszárnyas komplett szett



Vészkioldó szerkezet
- kulccsal lezárható és könnyen kezelhető, pl. áramszünet esetén



- Könnyedén beállítható végállás kapcsolók

A szárnyas kapu mozgatók között kínáljuk **meghajtásaink a legmagasabb színvonalat:**

- Nagyon halk, sikló mozgás
- Szabályozott végzárás
- Nagy megbízhatóság és hosszú élettartam

Ez a **szervizbarát** szabályozás lehetőséget ad többféle beállítási, megoldásra, mint például:

- személybejáró
- automatikus zárási funkció
- előzetes figyelmeztetés egy villogó lámpával

Maximális biztonság biztosít Önnek

A TÜV által vizsgált elektronikus Biztonsági kapcsoló.



jive 200-as kétszárnyas komplett szett

jive 200

Olyan szárnyas kapuknál, ahol a meghajtás nem kívánatos, hogy látható legyen, ott kerül beépítésre a jive 200. Felhasználható Max. 200 kg.-os kapuszárny-tömegig, és max. 1,8 méteres szárny szélességig.

A Jive 200-as meghajtás rendelhető rozsdamentes, illetve lakkozott acél burkolattal. Egy és kétszárnyas változatban.



twist XL egyszárnyas meghajtás, vezérléssel és Szerelési tartozékokkal

twist XL

Az igazán erős szárnyas kapumeghajtás, igazán nagy és nehéz kapukhoz. Felhasználható max. 500 kg.-os kapuszárnytömegig. Egészen 30.000 N.-ig terhelhető.

Igazán egyedi!

A twist XL-nél két műszaki megoldás is le van védve ...

- Rugószerkezet által tehermentesített hajtómű
- Elektronikus erőkapcsoló a DTA-1-es vezérlésben

Toló kapumeghajtások

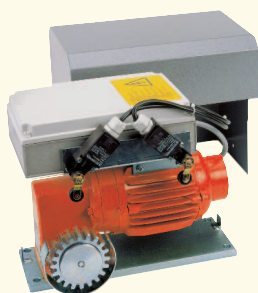


gator 400 komplett szett



gator 400

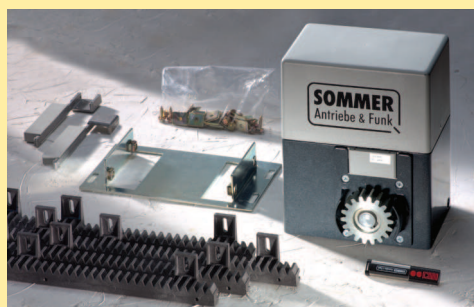
- **Megbízható**
- **Energiatakarékos**
- 400 Kg.-os kaputömegig és 6 méteres kapuszélességig felhasználható
- **Nagyon csendes működés**, a szabályozott lágyindításnak és a műanyag borítású acél fogaslécnek köszönhetően
- **Biztonságos és kedvező árfekvésű**
- A gator 400-ban található elektronikus biztonsági erőkapcsoló miatt nem szükséges biztonsági optikai borda, ezáltal költséget takaríthatunk meg. (EN 12453 értékeinek betartása esetén)
- A zárt végállásban a kapu egy elektromos végállás kapcsolóval lesz megállítva és lezárva. A kapu így automatikus ezárássá kerül.
- A vezérlés sokrétű lehetőséget biztosít egyéb kiegészítő eszközök csatlakoztatására. (pl.: infra sorompó, Figyelmeztető villogó lámpa, Biztonsági optikai borda)



DS 600 / 1200

DS 600 / DS1200

Kifejezetten nehéz, általában ipari területen használatos kapukat képes mozgatni ez a két különösen nagy erejű toló kapu mozgató. Mint minden meghajtón, ezek is nagyon megbízhatóak és robusztusak, ugyanakkor viszont könnyen és gyorsan telepíthetőek.



SM 40 T komplett szett

SM 40 T

Ez a **nagyteljesítményű** toló kapu meghajtás egészen 600 kg.-os kaputömegig felhasználható. A szett felhasználásával, lehetővé válik egy gyors és egyszerű beépítés.

Az önzáró csigameghajtáson keresztül elérhető a kapu biztonságos zárása. Áramszünet esetén egy lezárható vészkioldóval nyitható és újból zárható a kapu. A végállásokban, elektromos végállás kapcsolókkal történik a pozicionálás és a biztonságos zárás.

Szárnyas. És Tolókapu meghajtásokhoz



Négycsatornás távirányító

Art.-Nr. 4020V000

- Látványos és praktikus: felhasználóbarát, formatervezett távirányító, modern nemesacél házban.
- A kezelőfelület teljesen visszatolható a házba. Ezáltal elkerülhet az akaratlan m ködtetés.
- A négy csatorna lehet vé teszi, hogy további szerkezetek legyenek működtetve vele, mint például: világítás, esetleg további kapu meghajtások.



Tartókonzol

Art.-Nr. 4640V000

- Gépkocsiban, illetve a házban felhasználható tartó a négycsatornás távirányító számára. Kétoldalú ragasztóval, amely a későbbiekben maradéktalanul eltávolítható a felületről.
- A távirányító könnyedén betolható és ismét kihúzható a tartóból. (távirányító nélkül)



Négy csatornás távirányító és tartókonzol szett

Art.-Nr. 4650V000

- Négycsatornás távirányító és tartókonzol komplett szettként.



Kétcsatornás távirányító

Art.-Nr. 4026V000

- Formás kétcsatornás távirányító a kulcscsomóra
- Karabinerrel és megerősített műanyag füllel



Harminc csatornás távirányító

Art.-Nr. 4080V000

- 30 felhasználó vezérelhetősége
- Tartókonzollal targoncára és teherautóra is felerősíthető



Távirányítók ipari környezetbe

Art.-Nr. 4011V000

- Ötcsatornás távirányító, robusztus kialakítással.
- Közösségi, illetve ipari felhasználásra.



Kulcsos kapcsoló

Art.-Nr. 5003-5010V000

- Kapunyitók vezérlése, kulcssegítségével.
- Süllyesztett, illetve külső fali szerelésre, zárbetéttel, vagy zárbetét nélkül szállítva.



Telecodey 10 csatornás rádió kódkapcsoló

Art.-Nr. 4071V000

- Kizárólag az Ön személyes kódjával nyílik a kapuja, ajtó.
- A Telecodey (FM 868,8 MHz Somlog ugró kódos rendszer) hihetetlenül könnyen, saját magunk által is programozható.
- Felhasználásával növelhető a betörés védelem.
- Önnek nincs szüksége a továbbiakban kulcsokra, ezáltal kényelmesebbé válnak a hétköznapi és nem vesz el több kulcs.
- Világító billentyűzettel.

rendelhető kiegészítők



24V-os elektromos zár

Art.-Nr. 3205V001

Elektromos zár, kapu, tartozékokkal, amely lehetővé teszi a kapuszárnyak egymáshoz, illetve a talajhoz történő rögzítését.

Zárbetét nélkül szállítva, így az Ön által használatos zárbetétek használhatók fel.



Csatlakozó kábelkészlet

Art.-Nr. 3204V000

(twist 200 E-hez és jive 200-hoz)

A csatlakozó kábelkészlet tartalmazza a szükséges szerelési anyagokat (7 m. kábel, csatlakozó doboz IP 54, csavarzatok) a második meghajtás vezérléshez történő csatlakoztatáshoz a twist 200 E meghajtásnál.

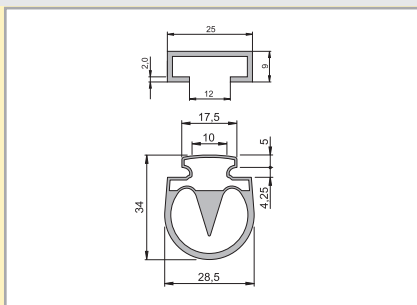


Csatlakozó kábelkészlet

Art.-Nr. 14560V000 **(twist XL-hez)**

A csatlakozó kábelkészlet tartalmazza a szükséges szerelési anyagokat (12 m. kábel, csatlakozó doboz IP 54, csavarzatok)

a második meghajtás vezérléshez történő csatlakoztatáshoz a twist XL meghajtásnál.



Biztonsági borda (8,2 kOhm)

Art.-Nr. 3650

A biztonsági borda szárnyas- és tolókapuk, garázkapuk, Gépburkolatok és redőnyök kiegészítő biztosítására szolgál.



Egycsatornás vezérlőegység, IP 65

Art.-Nr. 5091V000

Egy 8,2 kOhm-os elektromos biztonsági borda vezérléséhez



Kétcsatornás vezérlőegység, IP 65

Art.-Nr. 5092V000

Két 8,2 kOhm-os elektromos biztonsági borda vezérléséhez



Radiális csillapító egység

Art.-Nr. 5814V000

- Emelkedő tolókapuk sebességének ideális szabályozására
- Egyik irányába fokozatmentesen beállítható csillapítás
- Max. 5%-os emelkedésig
- 4 modulós fogaskerékkel



Figyelmeztető villogó lámpa 24V

Art.-Nr. 5069

Kapuberendezések kiegészítő optikai védelmére szolgál

„Figyelem a kapu mozgásban van”.

E14, 25W-os foglalattal.

A csomagolásnak tartozéka az izzó.



Infra sorompó, IP 44

Art.-Nr. 5226V000

Infra sorompó a kapuberendezés kiegészítő védelmére szolgál.

Hatótávolság max. 10 m.; AC/DC, 24V.

Szerelőfüllel együtt.



www.sommer-kaputechnika.hu

További termékcsoportok:



Rádiótechnika



Garázs kapu meghajtások



Redőny és Árnyékoló meghajtások



Alumínium biztonsági bejárati ajtók

www.groke.de

Műszaki adatok áttekintése:

Szárnyaskapu meghajtások	jive 200		twist XL
Kapuszárny tömege	max. 200 kg.		max. 500 kg.
Kapuszárny szélessége	max. 2,5 m.	max. 1,8 m	5 m.-ig (nagyobb méret egyeztetés alapján)
Meghajtás fajtája	elektromechanikus szárnyaskapu meghajtás		elektromechanikus szárnyaskapu meghajtás
Kapuszárny fedettsége	max. 50%		10 m ²
Tolórud	Rozsdamentes	-	Rozsdamentes
Védőcső	Eloxált alumínium	-	Eloxált alumínium
Motor	többszörös áttételű nagyteljesítményű egyenáramú motor, extrán megerősített áttétellel		többszörös áttételű nagyteljesítményű egyenáramú motor, extrán megerősített áttétellel
Áramellátás	AC 230V, 50 Hz. (motorfeszültség: 24V)		AC 230V, 50 Hz. (motorfeszültség: 24V)
Kapu nyitási deje	egyszárnyas 10-22 s kétszárnyas 15-27s nyitási szög: max. 129 (változhat az A+B méretek, a kapuszárny szélessége és a vezérlés beállítása miatt)	egyszárnyas 10-25 s kétszárnyas 10-30s nyitási szög: max. 115 (változhat az A+B méretek, a kapuszárny szélessége és a vezérlés beállítása miatt)	egyszárnyas 10-27 s kétszárnyas 15-27s nyitási szög: max. 112 (változhat az A+B méretek, a kapuszárny szélessége és a vezérlés beállítása miatt)
Baleset védelem	autómaticus erőkorlátozás		autómaticus erőkorlátozás
Végállások	Elektromos végálláskapcsolók, ezért nem szükséges ütköző	Elektromos végálláskapcsolók, ezért nem szükséges ütköző	Elektromos végálláskapcsolók, ezért nem szükséges ütköző
Vészkioldás	A meghajtásban, kulccsos zárással		A meghajtásban, kulccsos zárással
LED kijelzésű működés kontroll	Hálózat/ ki/be/figyelmeztetés		Hálózat/ ki/be/figyelmeztetés
Lágyindítás, megállás	szabályozott, fokozatmentes		szabályozott, fokozatmentes
Csatlakoztatási lehetőségek	infra sorompó, biztonsági optikai borda, villogó lámpa, külső fogyasztó, potenciálmentes relékimenet, TorMinal		infra sorompó, biztonsági optikai borda, villogó lámpa, külső fogyasztó, potenciálmentes relékimenet, TorMinal
Autómaticus zárás (idő)	gyári beállítás: 5-60 s. TorMinal-al beállítható: 5-255 s. DIP kapcsolóval beállítható		gyári beállítás: 5-60 s. TorMinal-al beállítható: 5-255 s. DIP kapcsolóval beállítható
személybejáró / zárás	van / öntanuló		van / öntanuló
További kártya csatlakozás	nincs		nincs
Üzem mód	S3 - 15 %		S3 - 40 %

Tolókapu meghajtások	gator 400	SM 40 T
Kaputömeg / max.mozgás	max. 400 kg. / 6 m	max. 600 kg. / 12 m
Meghajtás fajtája:	elektromechanikus tolókapu meghajtás, nagyteljesítményű csigahajtóművel	olajfürdős meghajtás, kompakt alumínium házban
Önzárás	Nagyteljesítményű csigamaghajrással	Nagyteljesítményű csigamaghajrással
Áramellátás	AC 220...240V, 50 Hz	AC 220...240V, 50 Hz, 800 W
Nyitási sebesség	kb. 20 cm / s.	kb. 17 cm / s.
Balesetvédelem	autómaticus erőkorlátozás	Fokozatmentesen beállítható csúszókuplung
Lágyindítás, megállás	szabályozott, fokozatmentes	nincs
Csatlakoztatási lehetőségek	1X villogó lámpa, biztonsági borda, (8,2 kOhm, vagy optikai), potenciálmentes relékimenet, TorMinal	Villogó lámpa (230V), infra sorompó, kiértékelő egységgel ellátott elektronikus (8,2 kOhm) vagy optikai biztonsági borda, külső fogyasztó (24V), kulcs csatlakozó
Automatikus zárás idő	1-120 s között beállítható	2-300 s között beállítható
Részleges nyitás	beállítható	van
Üzem mód	S3 - 40 %	S3 - 60 %

Az Ön szakkereskedője: