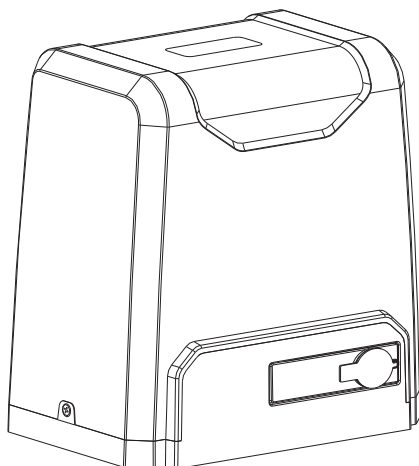




Torlift SL1500

Tolókapu meghajtás telepítési,
és kezelési utasítás



Kedves felhasználó!

Köszönjük, hogy a termékünket választotta. Kérjük, hogy a telepítés és a használat előtt figyelmesen olvassa el ezt a kézikönyvet. Kérjük, hogy a kézikönyvet ne felejtse el a meghajtással egy időben átadni!

1. BIZTONSÁGI UTASÍTÁS



Kérjük bizonyosodjon meg róla, hogy a szolgáltató által biztosított tápfeszültség megegyezik a meghajtás tápfeszültségével; kérjük a vezérlést, és a távadókat tartsa távol gyermekektől.


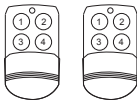



A vezérlésen két üzemmód választható. Egy, illetve három nyomógombos üzemmód. Kérjük telepítéskor ellenőrizze, hogy a kívánt üzemmód van-e beállítva! A távadón található visszajelző LED felvillan ha egy gombot megnyomunk. A meghajtás rendelkezik kireteszelővel, mely segítségével leválasztható a kapu szerkezetről. A kireteszelést követően a kapu manuálisan üzemeltethető.

Kérjük győződjön meg róla, hogy működés közben senki nem tartózkodik a meghajtás, illetve a kapu közelében. Kérjük karbantartás, illetve javítás idejére áramtalanítsa a meghajtást! A meghajtás telepítését csak szakember végezheti!


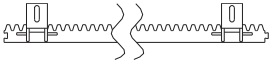
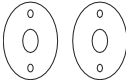

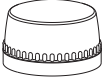
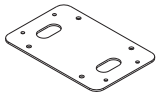
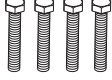


Kérjük figyelmesen olvassa el a kézikönyvet a telepítés, karbantartás, vagy javítás megkezdése előtt! A kézikönyvben szereplők be nem tartásából, illetve nem szakember által végzett telepítésből, karbantartásból, vagy javításból eredő károkért a forgalmazó nem tud felelősséget vállalni!

2.1. CSOMAG TARTALMA (TARTOZÉKOK)

Sorsz.	Kép	Megnevezés	Mennyiség
1		Meghajtás	1
2		Kioldókulcs	2
3		Távadók	2
4		Végálláscsomag	1
4-1	 vagy 	Mikrokapcsolós végállás / Mágneses végállás	1
4-2		Alapcsavarok M10	4
4-3		Végálláskapcsoló rögzítő csavarok M6X10	4
4-4		Anyá M10	8
4-5		Alátét Ø10	8
4-6		Rugós alátét Ø10	4

2.2. OPCIONÁLIS KIEGÉSZÍTŐK

Sorsz.	Kép	Megnevezés	Mennyiség
1		Acél fogasléc	1 m/db
2		Műanyag fogasléc acél maggal	1 m/db
3		Fénysorompó	1
4		Rádiós kódtasztatúra	1
5		Villogó lámpa	1
6		Talplemez	1
7		Hatlap fejű csavar M10×60	4

3. MŰSZAKI ADATOK

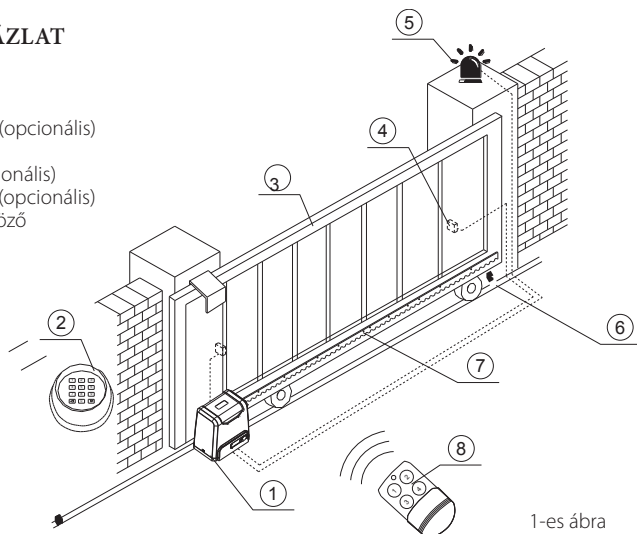
Típus	SL1500
Tápegység	220 V / 50 Hz; 110 V / 60 Hz
Motor teljesítmény	550 W
Mozgatási sebesség	11-13 m/min
Maximum kapu tömeg	1500 kg
Távadó működési távolság	≥ 30 m
Vezérlési mód	Egy gombos üzemmód /Három gombos üzemmód
Végállás érzékelés	Mikrokapcsolós végállás /Mágneses végállás
Üzemi zaj	≤ 60 dB
Üzemhányad	S2, 20 min
Feltanítható rádió kódok száma	25
Rádió frekvencia	433.92 MHz
Üzemi hőmérséklet	-20 °C ~ +70 °C
Szállítási súly	16 kg

4. TELEPÍTÉS FELTÉTELEI

Az SL1500 tolókapu meghajtás maximum 1500 kg tömegű, és maximum 12 m szélességű toló illetve úszókapukhoz használható. A biztonság érdekében a meghajtást a kapu belső oldalára kell telepíteni, vagy megfelelő burkolattal kell ellátni.

4.1. TELEPÍTÉSI VÁZLAT

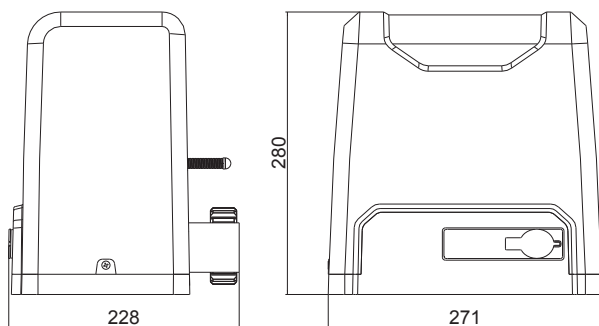
1. Meghajtás
2. Kódasztatúra (opcionális)
3. Kapu
4. Fotocella (opcionális)
5. Villogó lámpa (opcionális)
6. Biztonsági ütköző
7. Fogasléc
8. Távadó



1-es ábra

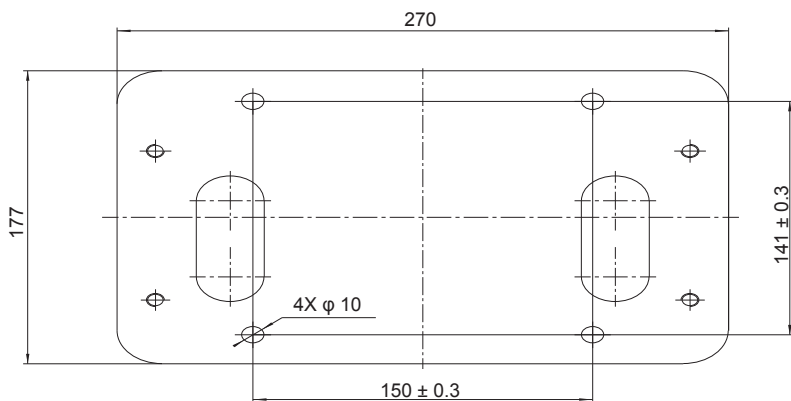
4.2. A MEGHAJTÁS ÉS A KIEGÉSZÍTŐK MÉRETEI

4.2.1. A meghajtás méretei



2-es ábra

4.2.2. Talplemez méretei



3-as ábra

4.3. TELEPÍTÉS MENETE

4.3.1. A telepítést megelőző munkálatok

A kapunyitó telepítése előtt kérjük ellenőrizze, hogy a toló, úszókapu szerkezet megfelelően van-e telepítve, a kapu sínje vízszintes-e, a kapu kézzel könnyedén mozgatható-e.

Kábel kiépítés

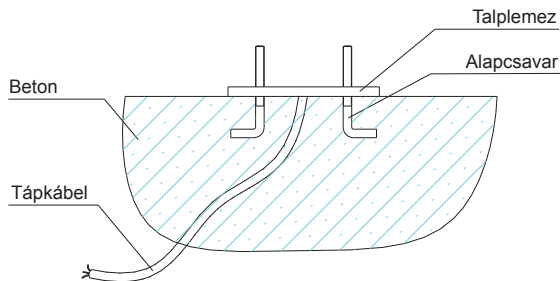
Kérjük a meghajtás megfelelő működése érdekében a meghajtás tápkábelét, és a vezérlő kábeleket egymástól elkülönítve, külön csővezetésben vezesse.

Beton alap

A beton alap készítését időben végezze el, hogy a megjatas telepítésekor megfelelő szilárdságú legyen! A szükséges beton alap méretei TORSL1500 meghajtás esetén: 500x300mm, és minimum 250mm mély.

Az alap kialakításakor bizonyosodjon meg róla, hogy a kapuszerkezet és a meghajtás közötti távolság megfelelő legyen!

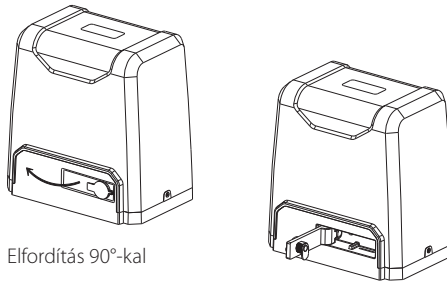
Alapcsavarok betonozása



4-es ábra

4.3.2. A meghajtás telepítése

- Távolítsa el a műanyag burkolatot, majd megfelelő pozícióban illessze a meghajtást az alapcsavarokra;
- Készítse elő a tápkábelt a talplemezen történő átvezetéshez. A tápkábel minimum 3 eres, és minimum 1.5mm² keresztmetszetű legyen. Kialakításkor ügyeljünk a megfelelő hosszra, ajánlatos minimum 1-1,5m ráhagyással számolni.
- Telepítés előtt oldja ki a szükség kireteszelést. A kioldás folyamata a következő: helyezze be a kulcsot, fordítsa el, majd a kioldó kart fordítsa el 90°-kal az 5-ös ábra szerint. Ezt követően a kihajtó fogaskerék szabadon futóvá válik.

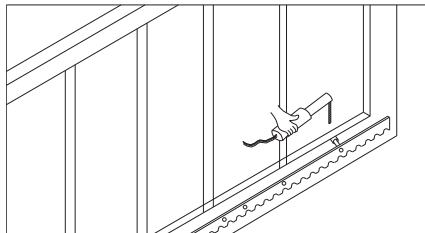


Elfordítás 90°-kal

5-ös ábra

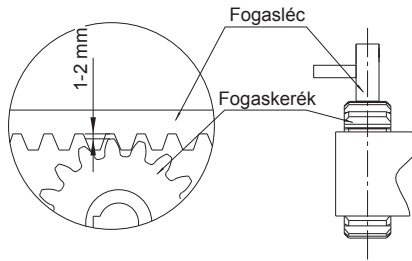
4.3.3. Fogasléc telepítése

- A meghajtás rögzítése előtt helyezzen az alapcsavarokra 1-1 db alátétet.
- Helyezze a meghajtást az alapcsavarokra.
- Helyezze el a fogaslécet úgy, hogy felfeküdjön a kihajtó fogaskerékre.
- Rögzítse a fogaslécet, majd a szükség kireteszelést kioldva ellenőrizze, hogy a kapu szerkezet továbbra is könnyen működtethető kézzel.
- Emelje le az alapcsavarokról, távolítsa el az alátéteket, majd helyezze vissza, és rögzítse a meghajtást. Ezzel biztosítva 7-es ábrán látható foghézagot.



6-os ábra

A kihajtó fogaskerék, és a fogasléc közötti foghézagot a 7-es ábra szemlélteti.



7-es ábra

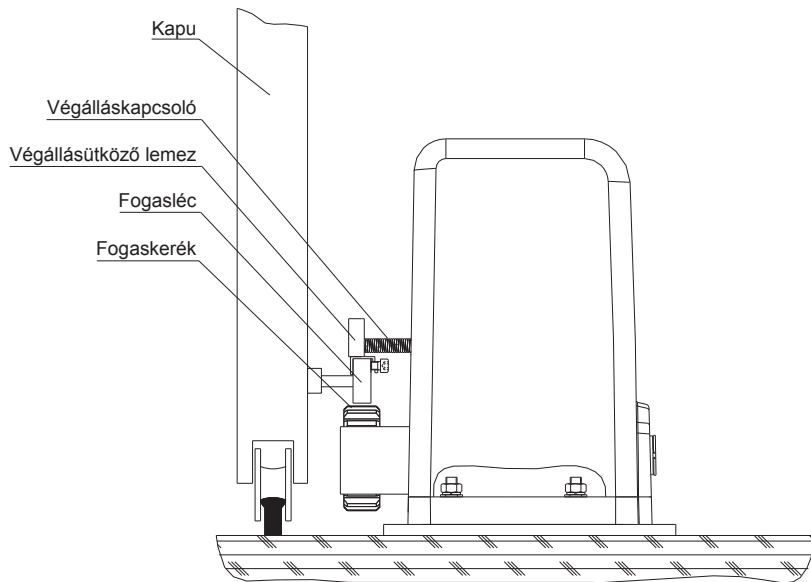
FIGYELMEZTETÉS



- A biztonság érdekében telepítsen a kapulap mindkét véghelyzetében mechanikus ütközőket, hogy megelőzze a kapulap sínből való kifutását. Meghajtás telepítése előtt ellenőrizze a mechanikus ütközők meglétét.
- A meghajtás felszerelése előtt győződjön meg róla, hogy az igényeknek megfelelő meghajtást választotta. A kapu nem sérült, kézzel megfelelően működtethető.
- Felhívjuk figyelmét, hogy a meghajtás vezérlésével 1 db motor üzemeltethető. Több motor bekötése a rendszer meghibásodását okozhatja.
- FI-relé telepítése ajánlott, olyan helyre ahonnan a kapu látható, és minimum 1,5m magasságra, hogy elkerüljük a gyermekek sérülését.
- A telepítést követően ellenőrizze, hogy a szükség kireteszelést kioldva a kapu szerkezet továbbra is kézzel megfelelően működtethető-e, és a fényzorompó (opcionális) működése megfelelő-e.

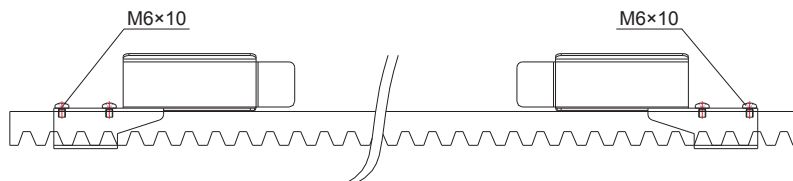
4.3.4. Végállaskapcsolók beállítása

Rugósvégállás kapcsoló - A rugósvégállás kapcsoló beépítését a 8. ábra mutatja:



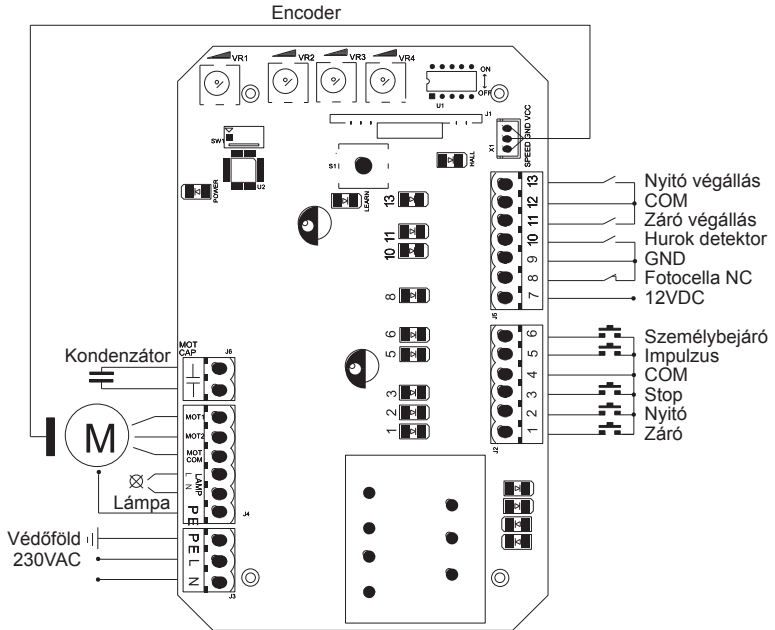
8-as ábra

A végállásütköző lemezt rögzítse a 9-es ábra szerint:



9-es ábra

4.3.5. Vezérlőpanel bekötése



10-es ábra

Bekötési útmutató

1. Kösse be az L és N pontokra a hálózati tápfeszültséget (AC230V/50HZ); L: fázis vezeték, N: nulla vezeték, PE: védő földelés.
2. Csatlakoztassa a villogót a LAMP kimenetre (AC230V/50HZ).
3. Csatlakoztassa a a motor nyitó irányú kábelét a MOT2, a záró irányú kábelét a MOT1, a közös pontját pedig a MOTCOM kimenetekre.
4. Csatlakoztassa a segéd kondenzátort MOTCAP csatlakozóba.

J2 Csatlakozósor (a bemenetek bekábelezését, azok működésének elelnőrzését minden bemenethez külön hozzárendelt LED segíti)

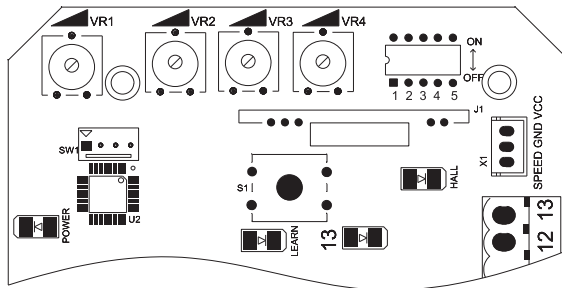
1. Definiált zárás bemenet (N.O.)
2. Definiált nyitás bemenet (N.O.)
3. Stop bemenet (N.O.)
4. Bemenetek közös pontja
5. Impulzus (Nyit/Stop/Zár/Stop) bemenet (N.O.)
6. Személybejáró bemenet (N.O.)

(Zárt véghelyzetben a nyomógomb megnyomására a kaput 1m-re nyitja ki.)

- J5 Csatlakozósor (a bemenetek bekábelezését, azok működésének elelnőrzését minden bemenethez külön hozzárendelt LED segíti)
7. Tápellátás kiegészítőkhöz: +12VDC (terhelhetőség $\leq 100\text{mA}$)
 8. Fénysorompó bemenet (N.C.); amennyiben nem használja, zárja rövidre a GND-vel
 9. GND
 10. Hurok detektor bemenet (N.O.)
Amennyiben záró irányban ez a bemenet aktívva válik, a kapu azonnal elindul nyitó irányban; amint a jelzés megszűnik, a jármű áthaladt, a kapu automatikusan záródní kezd.
 11. Záró irányú végálláskapcsoló
 12. Közös pont (COM)
 13. Nyitó irányú végálláskapcsoló

Beállítások

A mikroprocesszoros vezérlés beállításait pontenciométerekkel illetve DIP kapcsolókkal illeszthetjük a helyszín, illetve a kapu adottságaihoz.



11-es ábra

Potenciométerek:

VR1: Tolerancia érték beállítása. Akadály érzékelése esetén mekkora ellenállásra álljon meg, illetve nyisson vissza a kapu. Óramutató járásával megegyző irányban az érték növelése, óramutató járásával ellentétes irányban az érték csökkentése.

VR2: Fékerő beállítása. A véghelyzetek előtt a kapuk fékezési erejének meghatározása. Óramutató járásával megegyző irányban az érték növelése, óramutató járásával ellentétes irányban az érték csökkentése. (Kis méretű kapuk esetén a teljesen minimumra véve javasolt kikapcsolni.)

VR3: Lány indítás / leállítás beállítása. Indulásnál illetve leállításnál a lasítási út hosszának meghatározása. Óramutató járásával megegyző irányban az érték növelése, óramutató járásával ellentétes irányban az érték csökkentése. (Teljesen minimumra véve kikapcsolhatjuk.)

VR4: A motor tolóerejének beállítása. Óramutató járásával megegyező irányban az érték növelése, óramutató járásávallelentés irányban az érték csökkentése.

Megjegyzés: Először VR1, VR2, VR3, VR4 potenciométereket érdemes maximumra értékre állítani, majd lefelé tekerve meghatározni a szükséges értékeket.

Figyelem: A motor tolóerejét ne állítsa indokolatlanul túl magas értékre!

DIP kapcsolók

1. Lágy indítás funkció. OFF - bekapcsolva; ON - kikapcsolva.
2. Végállás érzékelés. OFF- normal open (N.O.); ON - normal close (N.C.).
3. Automatikus zárás ideje.
4. Automatikus zárás ideje.

Automatikus zárás idő beállítások:

3 OFF 4 ON: automatikus zárási idő 36 mp,

3 ON 4 OFF: automatikus zárási idő 72 mp,

3 ON 4 ON: automatikus zárási idő 72 mp (fotocellán áthaladást követően 5mp),

3 OFF 4 OFF: automatikus zárás kikapcsolva.

5. Személybejáró funkció. OFF - bekapcsolva; ON - kikapcsolva.

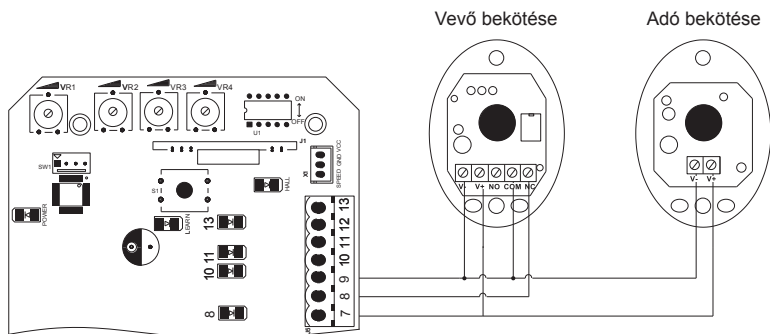
Fénysorompó bekötése

Fénysorompó működése: Zárás irányban, a biztonsági bemenet megszakításakor a meghajtás a a kaput azonnal nyitás irányba indítja.

A fénysorompó adó, és vevő egysége közötti távolság legalább 2 m legyen.

2 m-nél kisebb távolságra telepítés zavart okozhat a fénysorompó működésében.

A fénysorompó bekötése előtt távolítsa el a J5 csatlakozósor 8-as, és 9-es bekötési pontját összekötő rövidzárat.

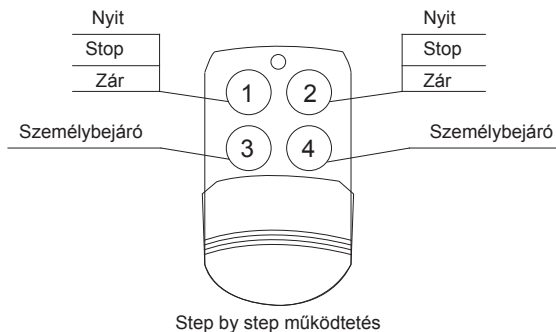


12-es ábra

Beállítás, működés

Távadó működése

Definiált nyitás / zárás üzemmód: a távadó 1-1 nyomógombja külön-külön vezérli a nyitó, stop, és záró bemeneteket. Ehhez az üzemmódnak szükséges egy 3 csatornás rádióvevő. Step by step üzemmód: a távadó 1 nyomógombját használva, az integrált rádióvevő ciklikusan léptetve vezérli a nyitó, stop, és záró bemeneteket.



13-as ábra

További távadók hozzáadása (távadó tanítás):

Távolítsa el a meghajtás burkolatát, majd vegye le a vezérlés fedelét. A vezérlőn tartva nyomva az S1 nyomógombot 2 másodpercig. A tanuló üzemmódot jelző LED villogni kezd; a távadón nomja meg kétszer a feltanítani kívánt gombot, ha a vevő megtanulta a kódot, a LED villogni kezd, majd kialszik. Ezzel a tanítási folyamat lezárult. Az integrált rádióvevőre maximum 40 db távadó tanítható fel.

Távadók törlése az integrált rádió vevőről:

A vevőre feltanított összes távadó törlése; tartsa nyomva a vezérlőn az S1 nyomógombot, míg a tanuló üzemmódot jelző LED villogni kezd, majd kialszik. Az integrált rádióvevőről minden rádió kód kitörlésre került.

Bekapcsolt személybejáró funkció esetén, az integrált vevőre feltanított távadó gombot követő gomb automatikusan mentésre kerül a személybejáró funkció számára.

Zárt állapotban ezt a gombot megnyomva a kapu 1m szélességre nyit ki.

Megjegyzés:

Vészkioldást követően újra üzembe helyezés előtt nyissa a kaput középső állásba, zárja vissza a vészkioldót. Ezt követően kezdődhet meg a kapu működtetése.

Amennyiben a kapu nyitásiránya nem megfelelő, cserélje fel a motor fázisát a MOT2, MOT1 csatlakozókkal, illetve szükséges lehet a végállás kapcsolók felcserélése is (11,12)

5. EGYEBEK

5.1. KARBANTARTÁS

- Havonta ellenőrizze a kapuszerkezet megfelelő működését.
- A biztonság érdekében minden meghajtáshoz telepítsen fénysorompót, és rendszeresen ellenőrizze a fénysorompó megfelelő működését.
- A meghajtás telepítése előtt figyelmesen olvassa végig a telepítési útmutatót.

5.2. HIBAELHÁRÍTÁS

Hiba	Lehetséges okok	Megoldás
A kapu nem nyit, vagy zár, és a LED-ek nem világítanak.	<ol style="list-style-type: none">1. Tápellátás hiba.2. Biztosíték kiolvadt.3. Vezérlőpanel elektromos bekötése nem megfelelő.	<ol style="list-style-type: none">1. Automata b. felkapcsolása.2. Ellenőrizze, cserélje az olvadó biztosítékot.3. Az utasításnak megfelelően kösse be a vezérlőt.
A kapu csak nyit, de nem zár.	<ol style="list-style-type: none">1. Fénysorompó kábel hiba.2. Fénysorompó felszerelés hiba.3. Fénysorompót valami eltakarja.4. Tolerancia érték túl alacsony értékre lett állítva.5. Hall szenzor megsérült.	<ol style="list-style-type: none">1. Ha nincs fénysorompó, ellenőrizze, hogy a bemenet és a GND rövidre van e zárva; ha van fénysorompó, ellenőrizze a kábelezést, csatlakozásokat, és, hogy a fotocella NC kimenetét használta e.2. Győződjön meg róla, hogy a fénysorompó adó, és vevő egy vonalban van e.3. Távolítsa el az akadályt.4. Növelje a tolerancia értéket.5. Cserélje hall szenzort.
Távadó nem működteti a kaput.	<ol style="list-style-type: none">1. A távadóban lévő elem kimerült.2. A távadó nem lett megfelelően feltanítva.	<ol style="list-style-type: none">1. Cserélje ki a távadóban lévő elemet.2. Tanítsa újra a távadót.
Nyitó, záró parancsra a kapu nem indul el, de a meghajtó motor hangot ad ki.	<ol style="list-style-type: none">1. Kondenzátor meghibásodott.2. Kondenzátor csatlakozási hiba.3. Kapu nem jár finoman.	<ol style="list-style-type: none">1. Cserélje ki a kondenzátort.2. Ellenőrizze a csatlakozást.3. Javítsa meg a kaput, vagy igazítsa a meghajtás beállítását az adott helyzethez.

A kapu nem áll meg a nyitó /záró végállás kapcsolónál.	A végállások iránya rossz.	Ellenőrizze, hogy a végállás kapcsolók bekötése megfelel a motor mozgási irányának.
FI-releé leold.	Betáp vezeték, vagy motor vezeték zárlatos.	Ellenőrizze a vezetékeket.
Távodó hatótávolsága túl alacsony.	Valami zavarja a jelet.	Csatlakoztasson külső vevőt, vagy antennát, a földtől min. 1,5 m magasságban.
A kapu elundul, de köztes helyzetben megáll, vagy visszanyit.	1. Motortolóerő nem elegendő. 2. A tolerancia érték nem elegendő. 3. A kapu útjában akadály van.	1. Növelje a VR4-gyel. 2. Növelje a VR1-gyel. 3. Távolítsa el az akadályt.
A kapu magától kinyílik.	Az automatikus zárás funkció be van kapcsolva, de a nyitásirány nem megfelelő.	A 4.3.5.1. és 4.3.5.2. pontok alapján ellenőrizze, és fordítsa meg a nyitásirányt.

GARANCIA

Garanciális feltételek

1. Garanciális ügyintézésre a garanciális időszak alatt, számla felmutatása mellett van lehetőség.
2. Garanciaidő: A számla kiállításától számított 1 év.
3. Nem megfelelő használatból, vagy sérülésből keletkezett hibák a garancia megszűnését vonják maguk után.

KARBANTARTÁSI JEGYZŐKÖNYV

Dátum	Megjegyzés	Aláírás