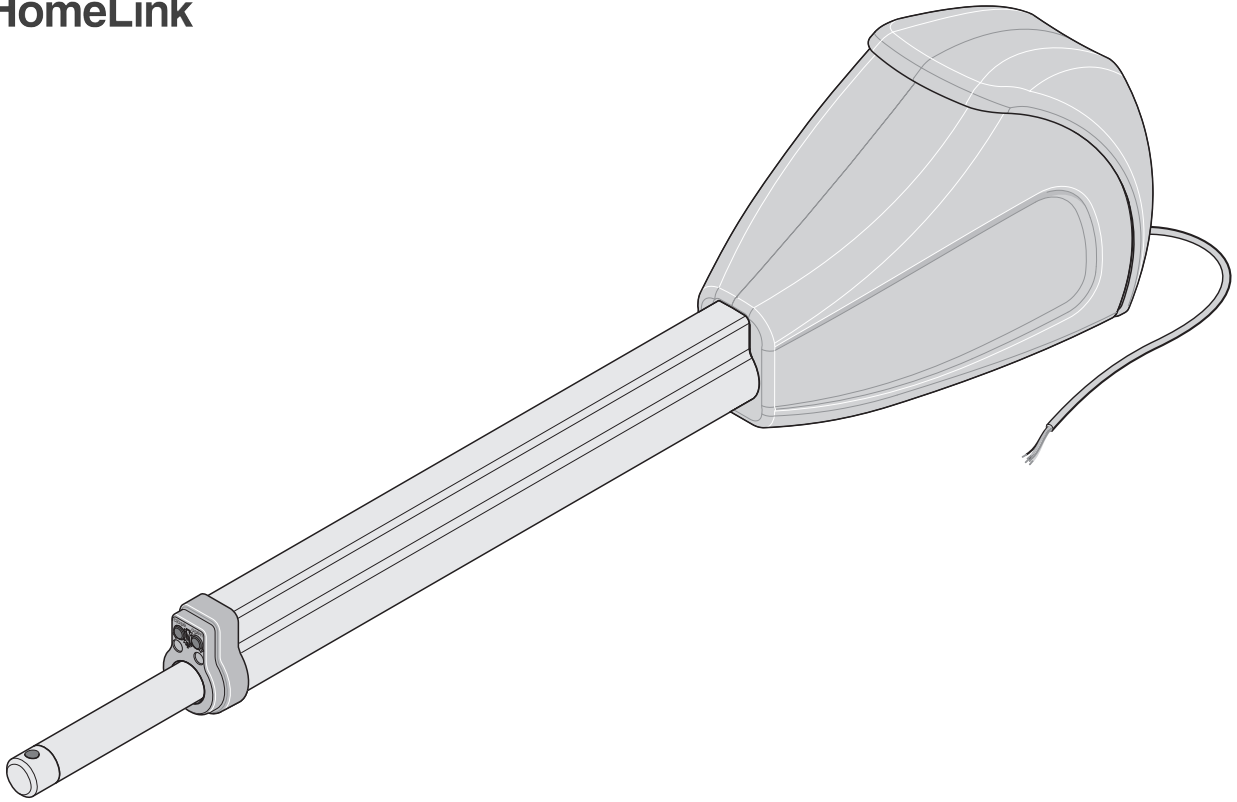


↑ HomeLink®



DE ORIGINAL MONTAGE- UND BETRIEBSANLEITUNG

Drehtorantrieb twist XL



Seriennummer

Inhaltsverzeichnis

Allgemeine Angaben	3	2-Draht-Lichtschanke anschließen.....	29
Symbole	3	4-Draht-Lichtschanke anschließen.....	29
Sicherheitshinweise.....	3	Externen Verbraucher anschließen	29
Bestimmungsgemäße Verwendung	3	Potentialfreien Relaiskontakt anschließen	30
Bestimmungswidrige Verwendung	3	Motor anschließen.....	30
Mischbetrieb	3	Verbindungskabelsatz anschließen.....	30
Zulässige Torflügelmaße	4	Hauptschalter	30
Technische Daten.....	4	Wartung und Pflege.....	31
Abmessungen	5	Sicherheitshinweise.....	31
Funktionsbeschreibung	5	Regelmäßige Prüfung	31
Montagevorbereitungen.....	7	Sonstiges	32
Sicherheitshinweise.....	7	Demontage.....	32
Benötigtes Werkzeug	7	Entsorgung.....	32
Persönliche Schutzausrüstung.....	7	Gewährleistung und Kundendienst	32
Lieferumfang	7	Hilfe bei Störungen.....	33
Montage.....	8	Tipps zur Störungssuche.....	33
Tipps für die Montage.....	8	Anschlussplan.....	35
Einbaulage Antrieb	8	Steuerung DTA-1	36
A-/B-Maßtabelle (Richtwerte).....	9	Einstellungen DIP-Schalter	36
Beschläge.....	10	Einstellungen TorMinal	36
Beschläge montieren.....	10	Verdrahtungsplan	37
Steuerung montieren.....	11		
Steuerung an Stromnetz anschließen (AC 230 V)	11		
Antrieb an Steuerung anschließen	13		
Einbausituation: „Tor nach außen öffnen“	14		
Endlagen einstellen	15		
Antrieb entriegeln und verriegeln	16		
Inbetriebnahme.....	17		
Sicherheitshinweise.....	17		
Dauerbetrieb vorbereiten.....	17		
Torflügelänge einstellen.....	17		
Dauerbetrieb aktivieren	17		
Lernfahrt durchführen.....	18		
Steuerungsreset durchführen.....	18		
Funkempfänger	19		
Externe Antenne anschließen	20		
Betrieb/Bedienung.....	21		
Sicherheitshinweise.....	21		
Notentriegelung bei Stromausfall	21		
Normalbetrieb	21		
Hinderniserkennung	21		
Sommer-/Winterbetrieb	21		
Tor öffnen und schließen	21		
Funktionen und Anschlüsse	22		
Sicherheitshinweise.....	22		
Jumper	22		
Taster auf der Steuerung.....	22		
Potentiometer für Torflügelänge	22		
Steckplatz Funk.....	22		
Schnittstelle TorMinal	22		
Leuchtdioden (LED)	23		
DIP-Schalter	24		
Automatischer Zulauf	25		
Sicherungen	26		
Trafoanschluss	26		
DC 24 V Elektroschloss.....	26		
Warnlicht anschließen	27		
Taster anschließen	27		
Schlüsseltaster anschließen.....	28		
Taster (Definiertes Öffnen) anschließen.....	28		
Taster (Tor STOP) anschließen	28		
Taster (Definiertes Schließen) anschließen.....	28		
NOT-AUS anschließen	29		

Allgemeine Angaben

Symbole



ACHTUNGSZEICHEN:

Wichtige Sicherheitsanweisungen!

Für die Sicherheit von Personen ist es lebenswichtig, alle Anweisungen zu befolgen. Diese Anweisungen aufbewahren!



HINWEISZEICHEN:

Information, nützlicher Hinweis!

1 (1) Verweist zu Beginn oder im Text auf ein entsprechendes Bild.

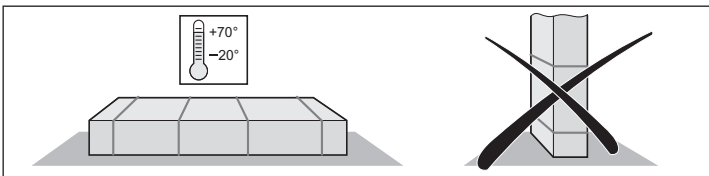
Sicherheitshinweise

allgemein

- Diese Montage- und Betriebsanleitung muss von der Person, die den Antrieb montiert, betreibt oder wartet, gelesen, verstanden und beachtet werden.
- Der Hersteller haftet nicht für Schäden oder Betriebsstörungen, die sich aus der Nichtbeachtung der Montage- und Betriebsanleitung ergeben.
- Unfallverhütungsvorschriften und gültige Normen in den entsprechenden Ländern beachten und einhalten.
- Gültige Richtlinien und Normen bei Montage und Betrieb beachten und einhalten, z. B.: EN 12453, EN 12604, EN 12605.
- Richtlinie „Technische Regeln für Arbeitsstätten ASR A1.7“ des Ausschusses für Arbeitsstätten (ASTA) beachten und einhalten (in Deutschland für den Betreiber gültig).
- Vor Arbeiten am Tor oder Antrieb die Anlage spannungsfrei schalten und gegen Wiedereinschalten sichern.
- Elektrische Leitungen fest verlegen und gegen Verlagern sichern.
- An der Mechanik oder den Schließkanten des Tores kann es Gefahr durch Quetsch- und Scherstellen geben.
- Niemals einen beschädigten Antrieb in Betrieb nehmen.
- Nach Montage und Inbetriebnahme alle Benutzer in die Funktion und Bedienung des Drehtorantriebes einweisen.
- Nur Original- Ersatzteile, -Zubehör und -Befestigungsmaterial des Herstellers verwenden.

zur Lagerung

- Antrieb nur in geschlossenen und trockenen Räumen bei einer Raumtemperatur von -20 °C bis $+70\text{ °C}$ lagern.
- Antrieb liegend lagern.



für den Betrieb

- Keine Kinder oder nicht eingewiesene Personen die Torsteuerung bedienen lassen.
- Beim Öffnen oder Schließen des Tores dürfen sich keine Kinder, Personen, Tiere oder Gegenstände im Bewegungsbereich befinden.
- Nie in das laufende Tor oder sich bewegende Teile greifen.
- Sicherheits- und Schutzfunktionen regelmäßig auf sichere Funktion überprüfen und Fehler umgehend beheben. Siehe „Wartung und Pflege“.
- Das Tor erst nach vollständigem Öffnen durchfahren.
- Die Krafttoleranz so gering wie möglich wählen.

- Bei automatischem Zulauf die Haupt- und Nebenschließkanten gemäß gültiger Richtlinien und Normen sichern.
- Schlüssel abziehen, um unbefugte Benutzung zu verhindern.

für die Funkfernsteuerung

- Wenn durch Funkstörungen am Handsender oder Funkempfänger ein Unfallrisiko entstehen kann, zusätzliche Sicherheitseinrichtungen einsetzen.
- Funkfernsteuerung nur verwenden, wenn der Bewegungsbereich des Tores einsehbar und frei von Hindernissen ist.
- Handsender geschützt aufbewahren vor ungewollter Betätigung, z. B. durch Kinder oder Tiere.
- Funkfernsteuerung nicht verwenden an funktechnisch empfindlichen Orten oder Anlagen, z. B.: Flughäfen oder Krankenhäuser.
- Wenn erhebliche Störungen durch andere Fernmeldeanlagen auftreten, zuständiges Fernmeldeamt mit Funkstörmesstechnik (Funkortung) kontaktieren.

Typenschild

- Das Typenschild ist auf der Innenseite des Deckels der Steuerung angebracht.

Bestimmungsgemäße Verwendung



HINWEIS!

Nach Einbau des Antriebes muss die für den Einbau des Antriebes verantwortliche Person, gemäß Maschinenrichtlinie 2006/42/EG, eine EG-Konformitätserklärung für die Toranlage ausstellen und das CE-Zeichen sowie ein Typenschild anbringen. Dies gilt auch im Privatbereich und auch dann, wenn der Antrieb an einem handbetätigten Tor nachgerüstet wird. Diese Unterlagen sowie die Montage- und Betriebsanleitung des Antriebes verbleiben beim Betreiber.

- Der Antrieb ist ausschließlich zum Öffnen und Schließen von 1- und 2-flügeligen Drehtoranlagen bestimmt. Jede andere oder darüber hinausgehende Verwendung gilt als nicht bestimmungsgemäß.
- Für Schäden durch nicht bestimmungsgemäße Verwendung haftet der Hersteller nicht und die Gewährleistung erlischt. Das Risiko trägt alleine der Betreiber.
- Antrieb nur in technisch einwandfreiem Zustand sowie bestimmungsgemäß, sicherheits- und gefahrenbewußt verwenden. Montage- und Betriebsanleitung beachten.
- Antrieb twist XL nur mit Steuerung DTA-1 betreiben.
- Antrieb twist XL und Steuerung DTA-1 nur im privaten, nicht-industriellen Bereich verwenden.
- Störungen umgehend beseitigen.
- Antrieb nur an Toren verwenden, die den gültigen Normen und Richtlinien entsprechen: z. B. EN 12453, EN 12604, EN 12605.
- Sicherheitsabstände zwischen Torflügel und Umgebung einhalten nach Norm EN 12604.
- Nur stabile und verwindungssteife Torflügel verwenden. Torflügel dürfen sich beim Öffnen oder Schließen nicht durchbiegen oder verwinden.
- Geringes Spiel der Torflügel in den Scharnieren sicherstellen.

Bestimmungswidrige Verwendung

- Das Öffnen oder Schließen von Klappen z. B. für den Zugang von Hausdächern oder ähnliches.

Mischbetrieb

- Mischbetrieb 1x twist XL und 1x twist 350 möglich.
- Mischbetrieb 1x twist XL und 1x twist 200 E oder 200 EL ausschließlich möglich in Verbindung mit der Steuerung DTA-1 und dem Umbauset „twist XS“ (Artikelnummer: 3248V000).

Allgemeine Angaben

Zulässige Torflügelmaße

- Torsteigung: 0 %

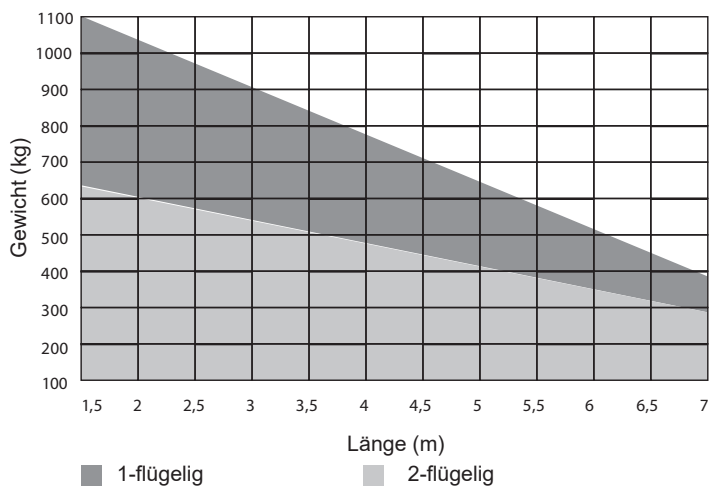


Tabelle Füllung

Höhe (m)	Füllung (%)						
	1,5	2	3	4	5	6	7
5	100	100	70	40	20	-	-
4	100	100	90	50	30	20	-
3	100	100	100	60	40	30	20
2	100	100	100	100	60	40	30
1	100	100	100	100	100	90	60
Länge (m)	1,5	2	3	4	5	6	7

Angaben gültig bei B-Maß 300 mm und A-Maß 140 mm; ermittelte Werte bei Torblattstärke 50 mm und Drehpunkt mittig, bezogen auf das angegebene maximale Torgewicht.

Bei steigenden Toren



ACHTUNG!

Verletzungsgefahr durch unkontrolliertes Zufallen im entriegelten Zustand bei steigenden Toren, die nicht gewichtsausgeglichen sind!

- Nur gewichtsausgeglichene steigende Tore verwenden.
- Steigende Tore nur mit speziellen Torbeschlügen verwenden: Torbeschlag (Artikelnummer: 7634V000).

- Gewicht: max. 300 kg
- Länge: max. 5 m
- Torsteigung: max. 10 %

Technische Daten

	twist XL
Netzspannung	AC 220–240 V
Nennfrequenz	50–60 Hz
Speicherplätze im Funkempfänger	112
Einschaltdauer	S3 = 40 %
Bewegungshub	450 mm
Betriebstemperatur	–25 °C bis +70 °C
Emissionswert nach Betriebsumgebung	58 dB(A)
IP Schutzart Steuerung	IP65
IP Schutzart Antrieb	IP44
Schutzklasse	I
Max. Schubgeschwindigkeit	20 mm/s
Max. Zug- und Druckkraft je Flügel	4.500 N
Nenn-, Zug- und Druckkraft je Flügel	1.500 N
Max. Leistungsaufnahme je Flügel	245 W
Max. Stromaufnahme je Flügel	1,2 A
Nennleistungsaufnahme je Flügel	115 W
Nennstromaufnahme je Flügel	0,6 A
Leistungsaufnahme im Energiesparmodus	4,5 W
Max. Torgewicht je Flügel*	1.100 kg
Max. Flügellänge**	7 m
Torsteigung***	10 %

* Bei max. 1,5 m Torflügelbreite, 1-flügelige Anlage.

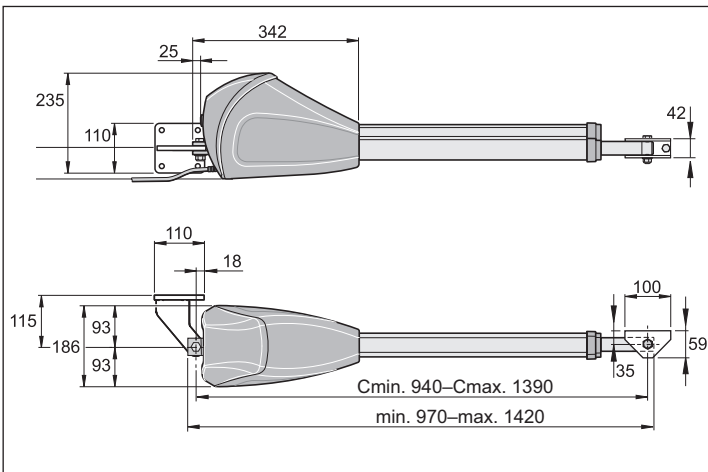
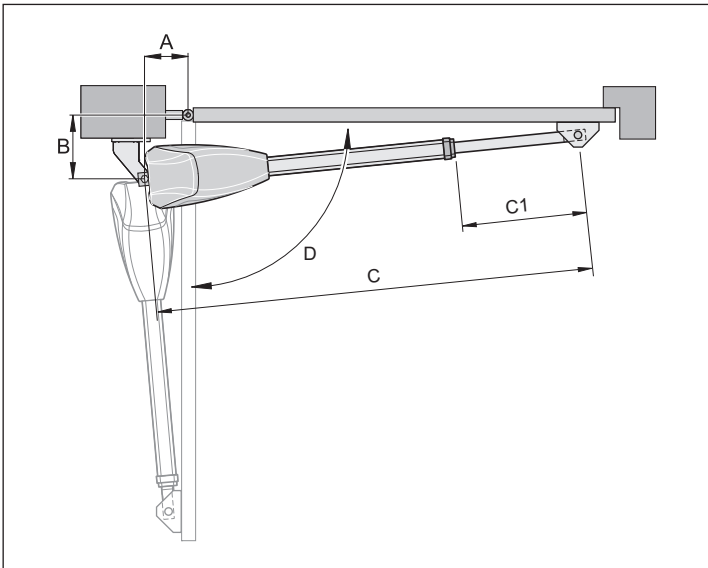
** bei max. 400 kg, 1-flügelige Anlage und max. 300 kg, 2-flügelige Anlage.

*** Siehe linke Spalte.

Allgemeine Angaben

Abmessungen

Alle Maße in mm.



Funktionsbeschreibung



HINWEIS!

Die Endlagen „Tor AUF“ und „Tor ZU“ werden über interne Endschalter des Antriebes eingestellt und im Betrieb erkannt.

Das Ein- und Ausfahren des Schubrohres bewirkt das Öffnen oder Schließen des Torflügels. Bei Erreichen der eingestellten Endlagen schaltet der Antrieb automatisch über Endschalter ab.

Abschließen des Tores



HINWEIS!

Ein mechanischer Anschlag in den Endlagen Tor AUF und Tor ZU ist zwingend erforderlich. Ein Elektroschloss kann als zusätzliche Verriegelung eingesetzt werden.

Der Torflügel benötigt für die Verriegelung kein Schloss, da der Antrieb selbsthemmend ist. Das Tor kann von Hand nicht aufgedrückt werden ohne den Antrieb oder die Beschläge zu beschädigen.

Funkbetätigung

Der Antrieb kann mit dem mitgelieferten Handsender betätigt werden. Der Handsender muss auf den Funkempfänger eingelernt werden.

Sicherheitseinrichtungen

Die Steuerung hat eine automatische Kraftüberwachung. Die benötigte Kraft muss während einer Lernfahrt gespeichert werden.

Wenn der Antrieb eine höhere als die gespeicherte Kraft benötigt, stoppt der Antrieb und reversiert.

Verschiedene Sicherheitseinrichtungen können an die Steuerung angeschlossen werden, siehe Kapitel „Funktionen und Anschlüsse“.

Beispiele:

- Lichtschranke
- Sicherheitskontaktleiste mit separater Auswerteeinheit

DE Funksender / Funkempfänger

EU-Konformitätserklärung

Die Firma

SOMMER Antriebs- und Funktechnik GmbH
Hans-Böckler-Straße 21-27
D-73230 Kirchheim/Teck

erklärt, daß das nachfolgend bezeichnete Produkt bei bestimmungsgemäßer Verwendung den grundlegenden Anforderungen gemäß Artikel 3 der R&TTE-Richtlinie 1999/5/EG entspricht und daß die folgenden Normen angewandt wurden:

Produkt: RF Remote Control for Doors & Gates
Typ: RM01-868, RM02-868-2, RM02-868-2-TIGA, RM03-868-4, RM04-868-2, RM08-868-2, RM01-434, RM02-434-2, RM03-434-4, RM04-434-2, RX04-RM02-868-2-wi6, RX04-RM02-868-2-TT, RX04-RM02-434-2, RX04-RM02-434-2-TT, RX01-RM02-868-2/4, RX01-RM02-434-4, TX02-868-2, TX02-868-2-UP, TX03-868-4, TX03-868-4-XP, TX35,-868-1/5, TX04-868- 10/30, TX08-868-4, TX02-434-2, TX03-434-4-XP, TX04-434-10 TX01-868, TX01-434, TX45-868-10, TX-45-434-10, RM10-868-1

Angewandte Richtlinien und Normen sind:

- EN 60950-1
- EN 300 220-1
- EN 300 220 -2
- EN 301 489-1
- EN 301 489-3

Kirchheim/Teck, 07.01.2014
Jochen Lude
Dokumentenverantwortlicher

Allgemeine Angaben

Einbauerklärung

für den Einbau einer unvollständigen Maschine
nach der Maschinenrichtlinie 2006/42/EG, Anhang II Teil 1 B

SOMMER Antriebs- und Funktechnik GmbH

Hans-Böckler-Straße 21–27
D-73230 Kirchheim/Teck
Germany

erklärt hiermit, dass die Steuerung

twist XL

in Übereinstimmung mit der

- Maschinenrichtlinie 2006/42/EG
- Niederspannungsrichtlinie 2014/35/EU
- Richtlinie für elektromagnetische Verträglichkeit 2014/30/EU
- RoHS Richtlinie 2011/65/EU

entwickelt, konstruiert und gefertigt wurden.

Folgende Normen wurden angewandt:

- | | |
|---------------------------------------|---|
| • EN ISO 13849-1, PL „C“ Cat. 2 | Sicherheit von Maschinen- Sicherheitsbezogene Teile von Steuerungen
– Teil 1: Allgemeine Gestaltungsleitsätze |
| • EN 60335-1/2, soweit diese zutrifft | Sicherheit von elektr. Geräten/Antrieben für Tore |
| • EN 61000-6-3 | Elektromagnetische Verträglichkeit (EMV) – Störaussendung |
| • EN 61000-6-2 | Elektromagnetische Verträglichkeit (EMV) – Störfestigkeit |
| • EN 60335-2-103 | Sicherheit elektrischer Geräte für den Hausgebrauch und ähnliche Zwecke
– Teil 2: Besondere Anforderungen für Antriebe für Tore, Türen und Fenster |

Folgende Anforderungen des Anhangs 1 der Maschinenrichtlinie 2006/42/EG werden eingehalten:

1.1.2, 1.1.3, 1.1.5, 1.2.1, 1.2.2, 1.2.3, 1.2.4, 1.2.6, 1.3.2, 1.3.4, 1.3.7, 1.5.1, 1.5.4, 1.5.6, 1.5.14, 1.6.1, 1.6.2, 1.6.3, 1.7.1, 1.7.3, 1.7.4

Die speziellen technischen Unterlagen wurden nach Anhang VII Teil B erstellt und werden den Behörden auf Verlangen elektronisch übermittelt.

Die unvollständige Maschine ist nur zum Einbau in eine Toranlage bestimmt, um somit eine vollständige Maschine im Sinne der Maschinenrichtlinie 2006/42/EG zu bilden. Die Toranlage darf erst in Betrieb genommen werden, wenn festgestellt wurde, dass die gesamte Anlage den Bestimmungen der o. g. EG-Richtlinien entspricht.

Bevollmächtigter für das Zusammenstellen der technischen Unterlagen ist der Unterzeichner.

Kirchheim, 20.04.2016



i.V.

Jochen Lude
Dokumentenverantwortlicher

Montagevorbereitungen

Sicherheitshinweise

ACHTUNG!
ZERSTÖRUNGSGEFAHR DURCH SPANNUNGSSPITZEN!

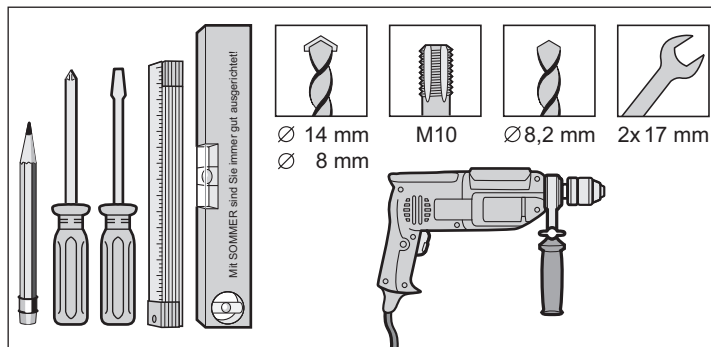
Spannungsspitzen, z. B. durch Schweißgeräte, können die Steuerung zerstören.

- Steuerung erst nach Abschluss aller Montagearbeiten an die Stromversorgung anschließen.

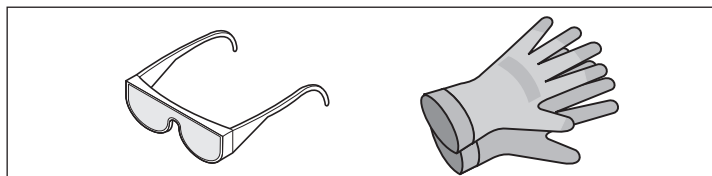
ACHTUNG!
Vor Arbeiten an Tor oder Antrieb Spannungslos machen und gegen Wiedereinschalten sichern.

- Kabel in Leerrohren verlegen, die für den Einsatzzweck zugelassen sind, z. B. für Verlegung im Erdreich.
- Steuerung nur durch eine Elektrofachkraft an die Stromversorgung anschließen lassen.
- Montage gemäß der Montage- und Betriebsanleitung durchführen.
- Vor der Montage des Antriebes Verriegelungseinrichtungen, die nicht mit dem Antrieb kompatibel sind (z. B. Elektroschlösser oder Sperrriegel) außer Betrieb nehmen oder abbauen.
- Stabile Befestigung am Pfosten/Pfeiler und Torflügel sicherstellen, da große Kräfte auftreten können beim Öffnen und Schließen des Tores.
- Funkenflug kann den Antrieb beschädigen, z. B. bei Schweißarbeiten an Pfosten oder Torflügeln. Vor Schweißarbeiten Antrieb abdecken oder abmontieren.
- Wenn ein Taster zum Öffnen oder Schließen eingesetzt wird, Taster außerhalb der Reichweite von Kindern montieren, in einer Höhe von mindestens 1,6 m.
- Nur zugelassenes Befestigungsmaterial verwenden.

Benötigtes Werkzeug



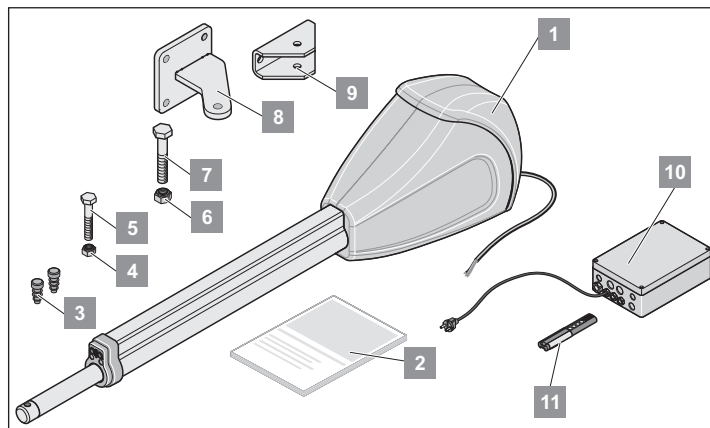
Persönliche Schutzausrüstung



- Schutzbrille (zum Bohren)
- Arbeitshandschuhe

Lieferumfang

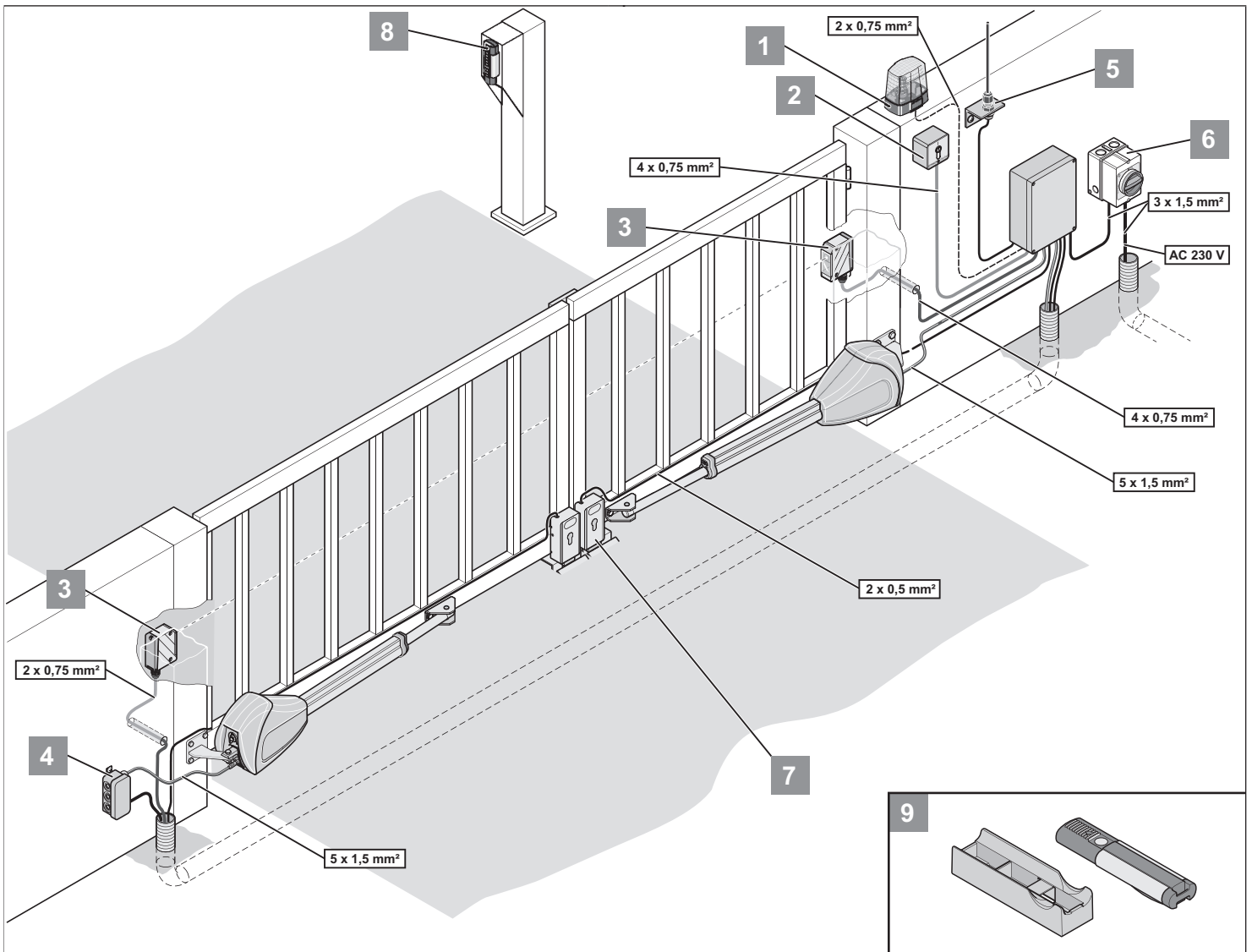
- Lieferumfang vor der Montage kontrollieren, um unnötige Arbeiten und Kosten zu vermeiden.
- Lieferumfang kann je nach Ausführung des Antriebes abweichen.



Antriebsset	1-flügelig	2-flügelig
Gewicht (nur Antrieb)	12,5 kg	2x 12,5 kg
Verpackung (L x B x H):	982 x 243 x 202 mm	
1 Antrieb mit Kabel	1x	2x
2 Montage- und Betriebsanleitung	1x	1x
3 Stopfen	2x	4x
4 Stopfmutter (M10)	1x	2x
5 6kt-Schraube (M10 x 55 mm)	1x	2x
6 Stopfmutter (M12)	1x	2x
7 6kt-Schraube (M12 x 50 mm)	1x	2x
8 Beschlag für Pfosten/Pfeiler	1x	2x
9 Beschlag für Torflügel	1x	2x

Steuerungsset	1-flügelig	2-flügelig
Gewicht (nur Steuerung)	2,8 kg	2,8 kg
Verpackung (L x B x H):	120 x 245 x 285 mm	
10 Steuerung im Gehäuse (inkl. Funkempfänger, Trafo und Netzstecker)	1x	1x
11 Handsender inkl. Batterie	1x	1x

Montage



1	Warnlicht DC 24 V/24 W
2	Schlüsseltaster (1- oder 2-Kontakt)
3	Lichtschanke
4	Verbindungskabelsatz 12 m
5	Externe Antenne (inkl. Kabel)
6	Hauptschalter (abschließbar)
7	Elektroschloss DC 24 V/An jedem Torflügel kann ein Elektroschloss angeschlossen werden
8	Telecody
9	Auto-/Wandhalterung für Handsender

Tipps für die Montage

Montageort der Steuerung gemeinsam mit dem Betreiber festlegen.

Gehäuse für Unbefugte uneinsehbar montieren, um mutwillige Beschädigungen an Gehäuse und Steuerung zu verhindern.

Bodenanschlag oder Anschlagleiste am Tor anbringen:

- Torflügelgröße größer als 2,5 m
- 2-flügeliges Tor

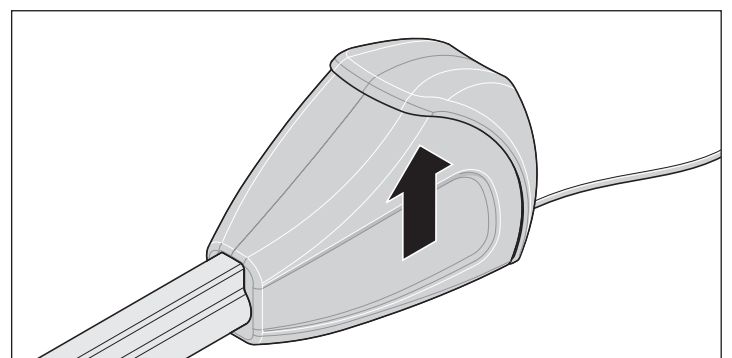


HINWEIS!

Weitere Impulsgeber sind: Handsender, Telecody, Funkinnentaster und Schlüsseltaster. Beim Handsender, Telecody oder Funkinnentaster muss keine Verbindungsleitung zum Antrieb installiert werden.

Einbaulage Antrieb

Antrieb waagrecht montieren. Einbaulage des Motors beachten – der Motor muss immer nach oben zeigen.



Montage

A-/B-Maßtabelle (Richtwerte)



HINWEIS!

Vor der Montage A-/B-Maße festlegen. Ohne die A-/B-Maße kann der Antrieb nicht richtig montiert und betrieben werden.

- Unterschiedliche Pfosten- und Pfeilermaße beachten.

B	A		140	160	180	200	220	240	max. Torflügelbreite ohne Elektroschloss
	C	C1							
160		D	1243 360	1273 391	1314 431	1360 477	1385 503	1385 501	3,5 m
			91°	93°	102°	110°	110°	103°	
180		D	1265 382	1295 412	1335 452	1372 490	1384 501	1377 494	4,0 m
			91°	95°	102°	108°	103°	96°	
200		D	1287 404	1317 434	1354 471	1383 500	1376 493	1385 502	4,5 m
			91°	95°	101°	103°	95°	93°	
220		D	1306 423	1339 456	1373 490	1385 502	1385 502	5,0 m	
			90°	95°	100°	97°	92°		
240		D	1328 446	1361 478	1390 507	1386 503			
			90°	95°	98°	91°			
260		D	1351 468	1381 498	1390 507				
			90°	94°	91°				
280		D	1374 491						
			90°						
300		D	1397 514						
			90°						

Weißer Felder: Einbaubereich nur für waagerechte Tore

Graue Felder: Einbaubereich für steigende und waagerechte Tore

Achtung: Steigende Tore nur mit speziellen Torbeschlägen verwenden: Torbeschlag (Artikelnummer: 7634V000).



HINWEIS!

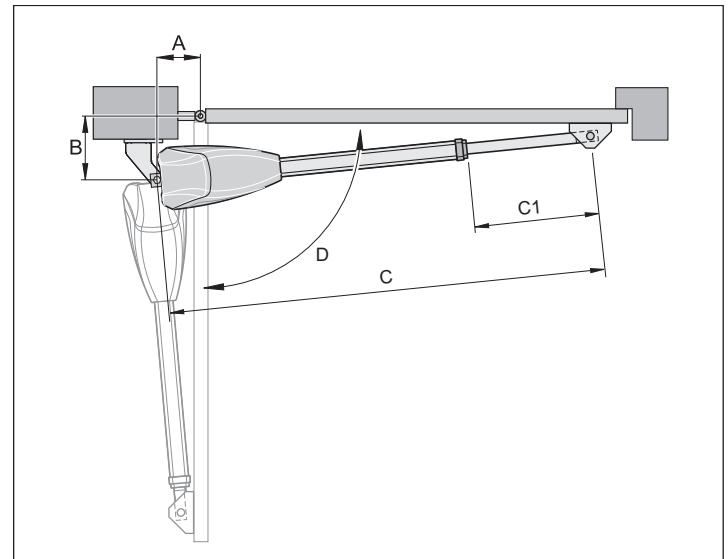
A-/B-Maße so wählen, dass der gewünschte Öffnungswinkel (D) erreicht wird. Der angegebene Öffnungswinkel ist ein Richtwert für den größtmöglichen Winkel.



HINWEIS!

Die Richtwerte in der Tabelle wurden anhand folgender Daten berechnet:

- Windgeschwindigkeit 28,3 m/s
- Torhöhe 2,0 m
- Torbreite 2,5 m
- Torfüllung 35 %, gleichmäßig verteilt
- ohne Elektroschloss



Montage

Beschläge



HINWEIS!

Die Festigkeit der mitgelieferten Beschläge ist auf den Antrieb abgestimmt. Wenn andere Beschläge verwendet werden, erlischt die Gewährleistung.



HINWEIS!

Das B-Maß muss mindestens 160 mm betragen (siehe „A-/B-Maßtabelle“). Kleinere B-Maße ausgleichen durch eine Distanzplatte unter dem Pfostenbeschlag.

- Abstände zwischen Torflügel und Pfosten oder Torflügel und Antrieb entsprechend den derzeit gültigen Normen einhalten.



ACHTUNG!

Nur zugelassenes Befestigungsmaterial verwenden!

- Beschläge an Stein- oder Betonpfeilern mit Spreizdübeln oder Klebeverbundankern befestigen. Die Befestigung darf sich im Betrieb nicht lockern.
- Funkenflug kann den Antrieb beschädigen, z. B. bei Schweißarbeiten an Pfosten oder Torflügeln. Vor Schweißarbeiten Antrieb abdecken oder abmontieren.



ACHTUNG!

Schweiß- und Schleifrückstände beschleunigen die Korrosion der Beschläge.

- Nach der Montage nicht an Beschlägen schweißen oder schleifen.

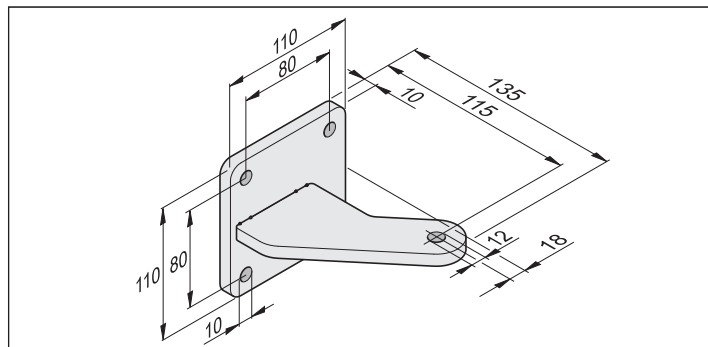
Stahlpfosten

- Wandstärke des Pfostens beachten.
- Beschlag direkt an Stahlpfosten anschweißen oder anschrauben.

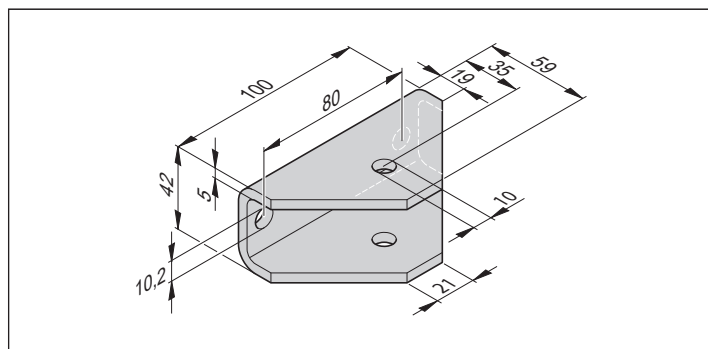
Stein- oder Betonpfeiler

- Abstand der Befestigungslöcher von der Pfeilerkante einhalten. Abstand hängt ab von der Art der Spreizdübel oder Klebeverbundanker. Empfehlungen der Hersteller beachten.

Pfosten-/Pfeilerbeschlag

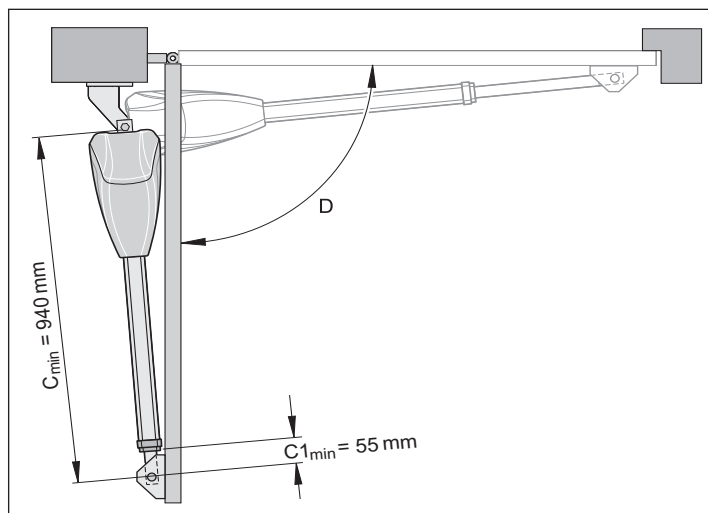


Torflügelbeschlag



Beschläge montieren

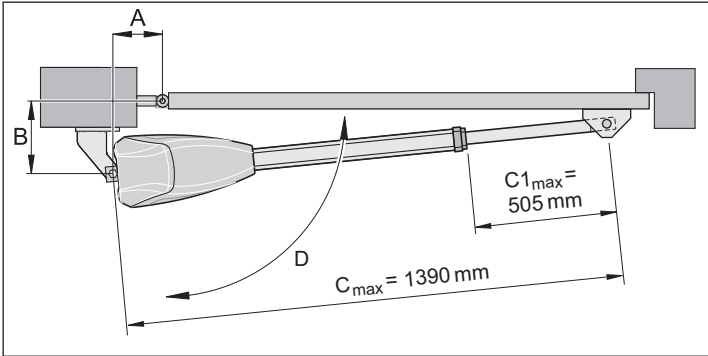
1. Tor von Hand schließen.
2. A- und B-Maße mit A-/B-Maßtabelle abgleichen.
3. Pfosten-/Pfeilerbeschlag provisorisch fixieren (z. B. mit einer Schraubzwinde).
4. Einbausituation und Einbaumaße prüfen.
⇒ Abstand zum Boden einhalten: mindestens 50 mm.
5. Pfosten-/Pfeilerbeschlag befestigen.



6. Tor von Hand in gewählte „Tor AUF“- Position bringen. Maximal möglichen Öffnungswinkel D aus der A-/B-Maßtabelle beachten.
7. Antrieb am Pfostenbeschlag einhängen und durch eine Schraube sichern.
⇒ Schubrohr des Antriebes ist im Auslieferungszustand maximal eingefahren.
8. Schubrohr herausdrehen, mindestens auf C1_{min}.
9. Torflügelbeschlag am Schubrohr fixieren.

Montage

10. Schraube von oben einführen.
11. Torflügelbeschlag provisorisch am Tor fixieren (z. B. mit einer Schraubzwinge).
12. Antrieb entriegeln, siehe Kapitel „Antrieb entriegeln und verriegeln“.
13. Tor von Hand schließen.



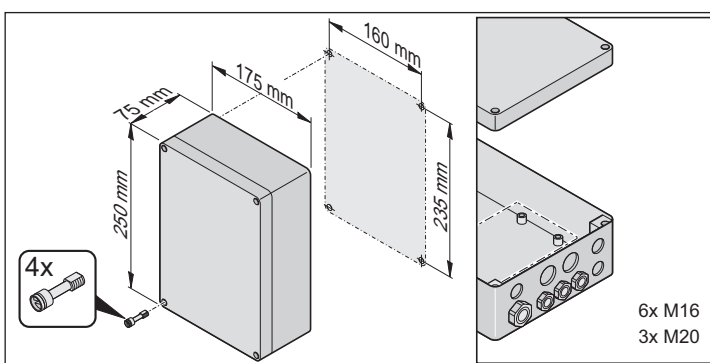
i HINWEIS!
Je kleiner das C1-Maß, desto höher die Stabilität.

14. C1-Maß messen und zwischen $C1_{min}$ und $C1_{max}$ einstellen. $C1_{max}$ nicht überschreiten.
15. Waagrechte Ausrichtung des Antriebes prüfen in den Stellungen:
 - „Tor AUF“
 - „Tor ZU“
 - 45° geöffnet
16. Position des Torflügelbeschlags prüfen.
17. Torflügelbeschlag befestigen.
18. Muttern der Verbindungsschrauben (Antrieb zum Beschlag) nur so fest anziehen, dass sich das Tor mit dem Antrieb leicht drehen lässt.

Steuerung montieren

! ACHTUNG! ZERSTÖRUNGSGEFAHR DURCH FEUCHTIGKEIT!
Eindringende Feuchtigkeit kann die Steuerung zerstören.

- Gehäuse nur an den vorgesehenen Befestigungspunkten anschrauben.
- Gehäuse senkrecht und mit Kabeleinführungen nach unten montieren.
- Zugelassener Kabelquerschnitt der Kabeleinführungen: 1,5 mm² bis 2,5 mm². Bei kleineren Kabelquerschnitten Reduzierungsstücke in die Kabeleinführungen einsetzen.
- Deckel bündig aufsetzen.



Steuerung an Stromnetz anschließen (AC 230 V)



ACHTUNG! STROMSCHLAGGEFAHR!

Die Steuerung muss von einer Elektrofachkraft an das Stromnetz angeschlossen werden!

- Netzanschluss gemäß EN 12453 ausführen (allpolige Netztrenneinrichtung).
- Vor Arbeiten am Tor oder Antrieb die Anlage spannungsfrei schalten und gegen Wiedereinschalten sichern.



ACHTUNG!

Mitgeliefertes Netzkabel ist nicht für den Dauer- oder Aussenbetrieb zugelassen.

- Netzkabel nur für die Montage und Inbetriebnahme der Antriebe verwenden.
- Nach Abschluss der Montage und Inbetriebnahme: Netzkabel durch fest verlegte Leitung ersetzen.



HINWEIS!

Um die Funktionalität der technischen Anlage sicherzustellen empfehlen wir die Einhaltung der aufgeführten Maximalängen und Mindestquerschnitte für Stromkabel!

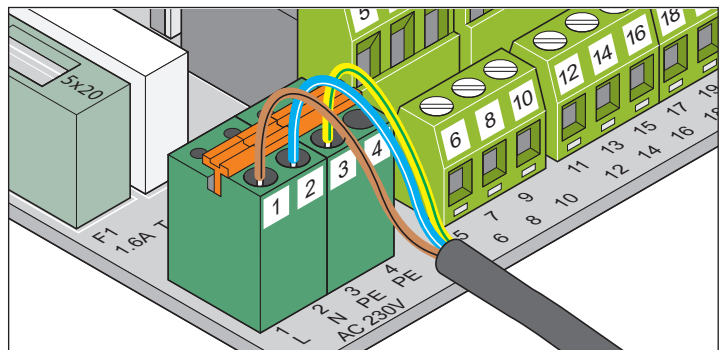
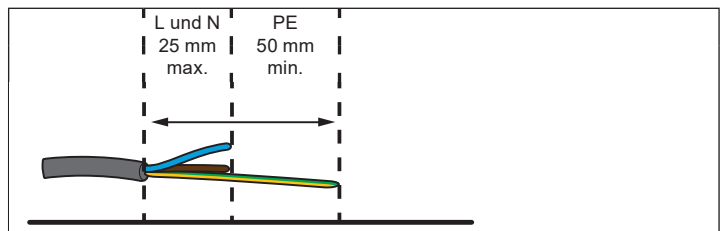
Verbindungsleitungen	Signalleitungen
Maximale Länge 20 m	Maximale Länge 25 m
Mindestquerschnitt 1,5 mm ²	

Zulässige Kabelquerschnitte für alle Klemmen:
1 mm² bis 2,5 mm².



HINWEIS!

- Netzzuleitung erst im Gehäuse abmanteln!
- Mantel der Anschlussleitung bis ins Steuerungsgehäuse führen.
- Leitungen entsprechend der Grafik abmanteln.



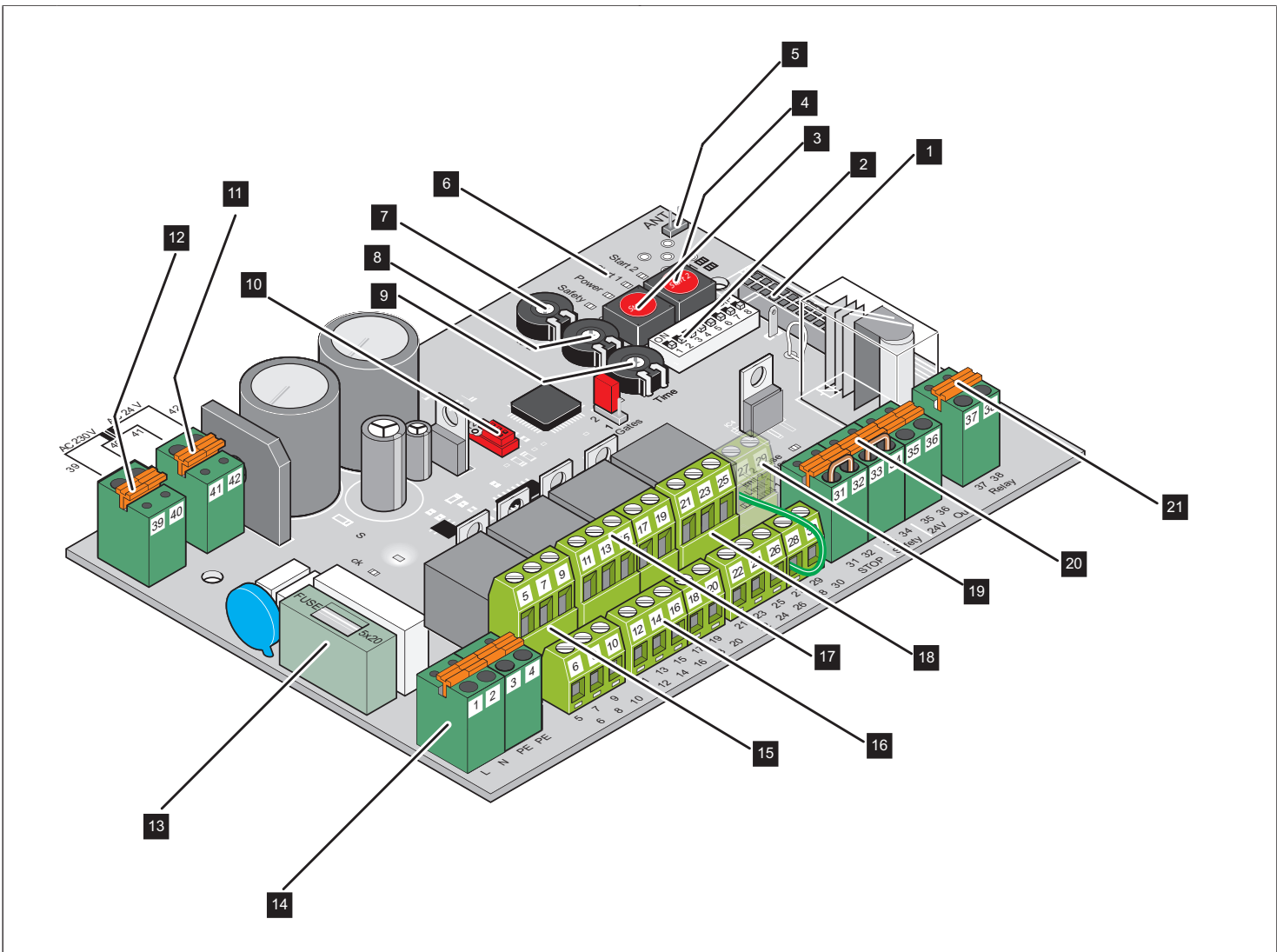
Klemme	Bezeichnung	Beschreibung
1	L1	Außenleiter AC 230 V
2	N	Neutralleiter
3 + 4	PE	Schutzleiter



HINWEIS!

Leitungen mit Kabelbindern gegen Verlagern sichern!

Montage



1. Steckplatz Funk
2. DIP-Schalter
3. Taster (Start 1)
4. Taster (Start 2)
5. Anschluss externe Antenne
6. Leuchtdioden (Start 1, Start 2, Power, Safety)
7. Potentiometer (Gate 2) Krafttoleranz Motor 2 (M2)
8. Potentiometer (Gate 1) Torflügellänge Motor 1 (M1)
9. Potentiometer (Time) Autozulauf
10. Schnittstelle TorMinal
11. Trafo sekundär
12. Trafo primär
13. Sicherung 1,6 A träge
14. Netzanschluss
15. Anschluss Zubehör
16. Anschluss Motor 1 (M1)
17. Anschluss Motor 2 (M2)
18. Anschluss Taster
19. Leuchtdioden (Endschalter)
20. Anschluss Sicherheitseinrichtung
21. Potentialfreier Relaiskontakt

Montage

Antrieb an Steuerung anschließen



ACHTUNG! STROMSCHLAGEGFAHR!

Vor Arbeiten am Tor oder Antrieb die Anlage spannungsfrei schalten und gegen Wiedereinschalten sichern.

Antrieb wird nur nach Anschluss im spannungsfreien Zustand von der Steuerung korrekt erkannt.



ACHTUNG! STROMSCHLAGEGFAHR!

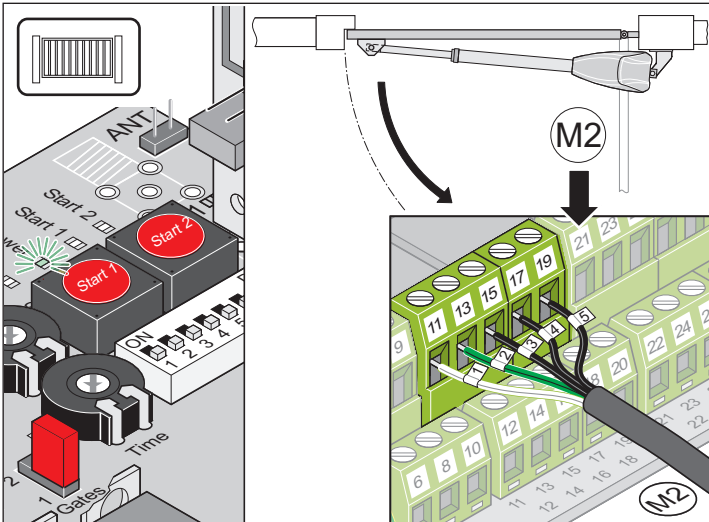
Antrieb niemals direkt an das Stromnetz AC 230 V anschließen. Gefahr eines tödlichen Stromschlages!



HINWEIS!

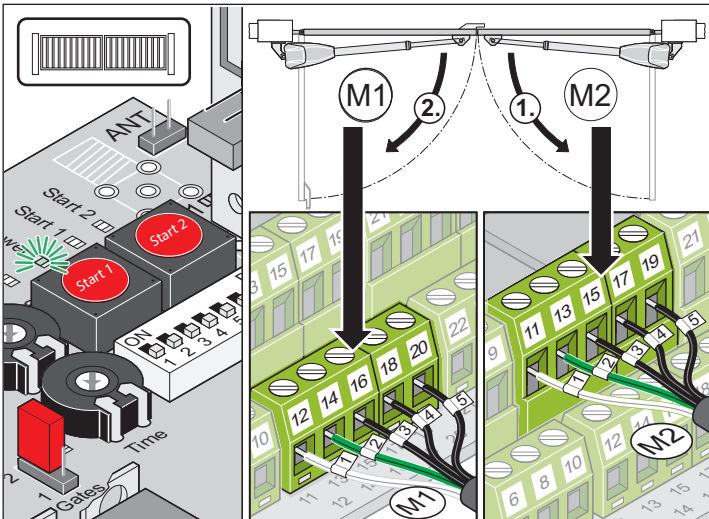
Jumpereinstellung für 1-flügelige und 2-flügelige Toranlagen beachten!

1-flügeliges Tor



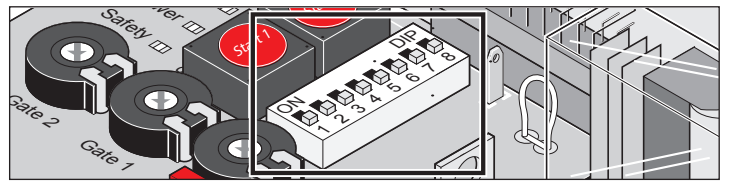
Klemme	Bezeichnung	Beschreibung
11	1	Anschluss Motor 2 (M2)
13	2	
15	3	Endschalter Tor ZU
17	4	Endschalter Tor AUF
19	5	Endschalter GND

2-flügeliges Tor

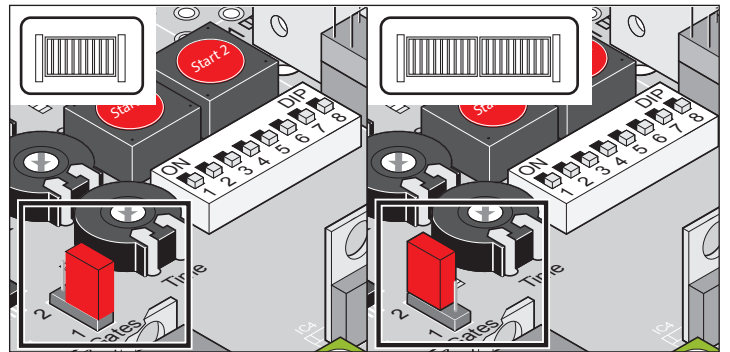


Klemme	Bezeichnung	Beschreibung
12	1	Anschluss Motor 1 (M1) Torflügel mit Anschlag öffnet zuletzt.
14	2	
16	3	Endschalter Tor ZU
18	4	Endschalter Tor AUF
20	5	Endschalter Tor GND
11	1	Anschluss Motor 2 (M2) Gehflügel öffnet zuerst.
13	2	
15	3	Endschalter Tor ZU
17	4	Endschalter Tor AUF
19	5	Endschalter Tor GND

1. Motor 1 (M1) Standflügel anschließen und einstellen.
(Standflügel: Torflügel der als zweiter öffnet und als erster schließt)
2. Motor 2 (M2) Gehflügel an Steuerung anschließen und einstellen.
(Gehflügel: Torflügel der als erster öffnet und als zweiter schließt)



3. Alle DIP-Schalter auf OFF stellen.



4. Jumper setzen: 1- oder 2-flügeliges Tor einstellen.
5. Steuerung an das Stromnetz anschließen.
 - ⇒ LED „Power“ leuchtet.
 - ⇒ LED „Status“ blinkt.
 - ⇒ LED für die Endschalter (LED „Limit 1 open“, LED „Limit 1 close“, LED „Limit 2 open“ und LED „Limit 2 close“) leuchten oder sind aus (abhängig davon, ob das Schubrohr ein- oder ausgefahren ist).

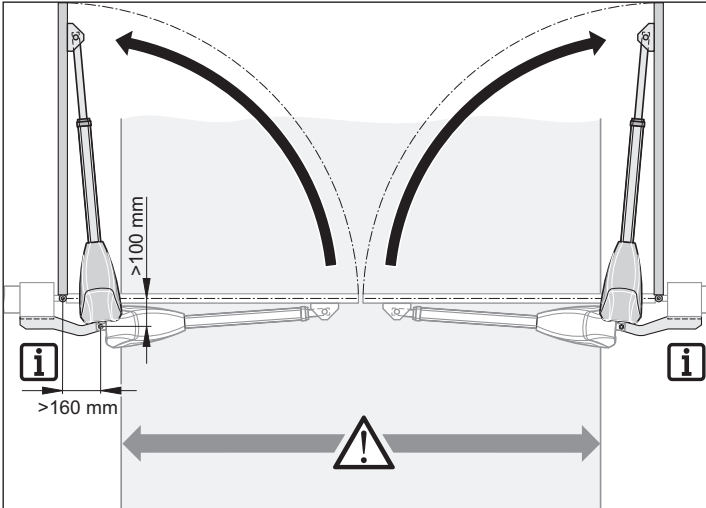
Montage

Einbausituation: „Tor nach außen öffnen“



HINWEIS!

Die in der folgenden Grafik abgebildeten Torpfostenbeschläge sind Beispiele von Beschlägen. Diese Beschläge müssen durch Tor- oder Metallbauer individuell angefertigt werden, je nach Größe des Tores und der Pfosten.



ACHTUNG!

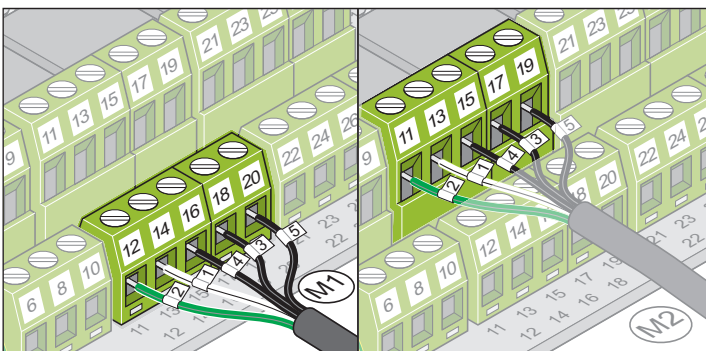
Abhängig von der Einbausituation ragen die Antriebe ca. 250 mm pro Seite in die Durchfahrt und verringern die Durchfahrtsbreite.

- A-/B-Maße vertauschen:
A-Maß = B-Maß in der A-/B-Maßtabelle.
B-Maß = A-Maß in der A-/B-Maßtabelle.
- Pfosten-/Pfeilerbeschläge nach A-/B-Maßen auslegen.



HINWEIS!

Bei der Einbausituation „Tor nach außen öffnen“, weicht der Anschluss vom Standardanschluss ab. Folgendes Anschlussbild beachten!



1-flügeliges Tor

Klemme	Bezeichnung	Beschreibung
11	2	Anschluss Motor 2 (M2)
13	1	
15	4	End switch CLOSE
17	3	End switch OPEN
19	5	End switch GND

2-flügeliges Tor

Klemme	Bezeichnung	Beschreibung
12	2	Anschluss Motor 1 (M1) Torflügel mit Anschlag öffnet zuletzt.
14	1	
16	4	End switch OPEN
18	3	End switch CLOSE
20	5	End switch GND
11	2	Anschluss Motor 2 (M2) Torflügel mit Gehür öffnet zuerst.
13	1	
15	4	End switch OPEN
17	3	End switch CLOSE
19	5	End switch GND

Montage

Endlagen einstellen



ACHTUNG! STROMSCHLAGEGFAHR!

Vor Arbeiten am Tor oder Antrieb die Anlage spannungsfrei schalten und gegen Wiedereinschalten sichern.



ACHTUNG! STROMSCHLAGEGFAHR!

Antrieb niemals direkt an das Stromnetz AC 230 V anschließen.

Gefahr eines tödlichen Stromschlages!



ACHTUNG!

Verstellen der Endschalter mit Akkuschauber oder ähnlichen Werkzeugen zerstört die Endschalter.

- Empfohlene Werkzeuge verwenden.



ACHTUNG!

Anschlusskabel können sich beim Verstellen der Endschalter im Schutzrohr verklemmen.

- Anschlusskabel nach dem Verstellen nachführen und bündeln um das Einklemmen einzelner Litzen im Gehäuse zu vermeiden.



HINWEIS!

1 Umdrehung = 1,25 mm Verstellweg bei der Einstellung der Endschalter.



HINWEIS!

Wenn kein Motor 1 angeschlossen wurde, leuchten die LED „Limit 1 open“ und „Limit 1 close“ dauernd.

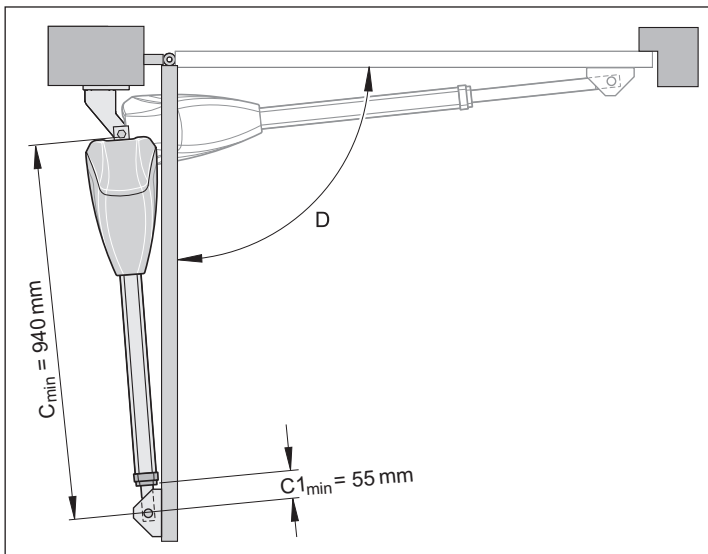


HINWEIS!

Durch das Einstellen der Endlagen wird folgendes erreicht:

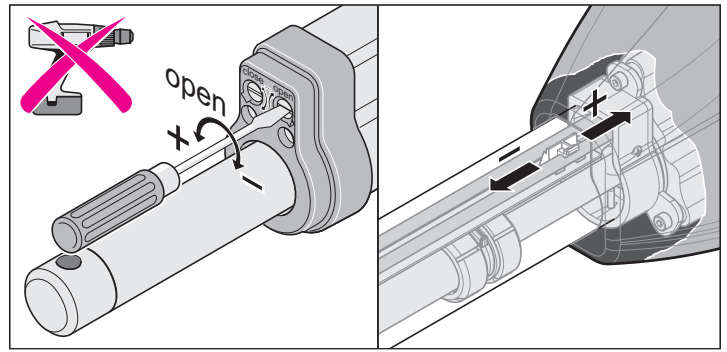
- Antrieb ist in Endlage „Tor ZU“ maximal starr.
- Maximal möglicher Laufweg wird voll genutzt.
- Nur ein Endschalter muss auf die Endlage „Tor ZU“ eingestellt werden.

1. Endlage einstellen „Tor AUF/open“



HINWEIS!

Endlage Tor „AUF/open“ voreingestellt auf $C1_{min}$.



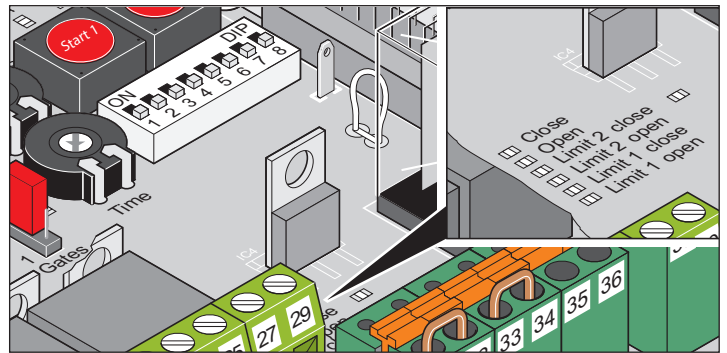
Bei Bedarf Endlage mit einem Schraubendreher nachstellen.

- Bewegungshub verlängern: Stellschraube „open“ in Richtung (+) drehen.
- Bewegungshub verkürzen: Stellschraube „open“ in Richtung (-) drehen.

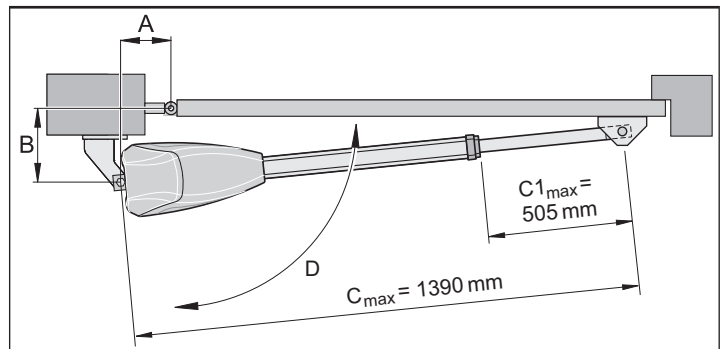


HINWEIS!

Wenn der Schaltpunkt des Endschalters erreicht ist, leuchtet die LED „Limit 1 open“ oder die LED „Limit 2 open“.



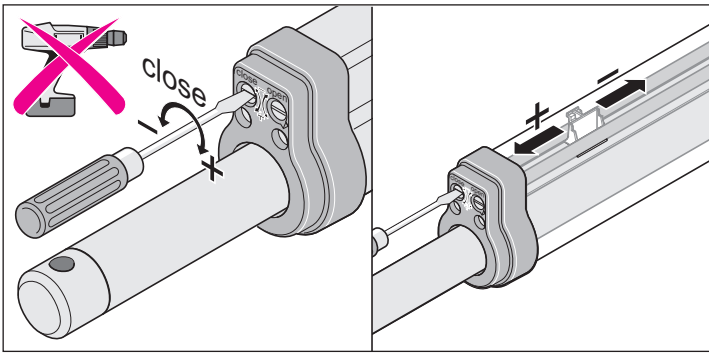
2. Endlage einstellen „Tor ZU/close“



HINWEIS!

Endlage „Tor ZU/close“ voreingestellt auf $C1_{max}$. Maximale Werte nicht überschreiten: $C1_{max}$ und C_{max} .

Montage



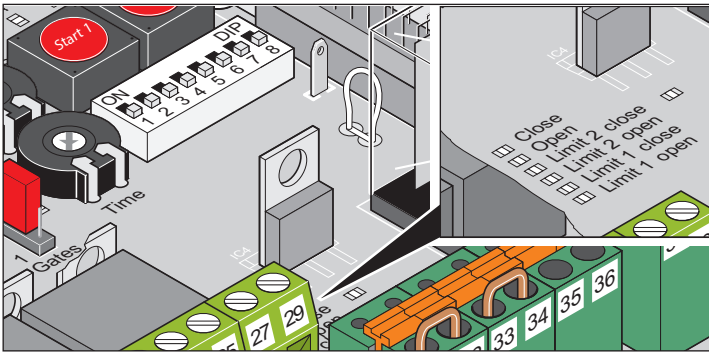
Bei Bedarf Endlage mit einem Schraubendreher nachstellen.

- Bewegungshub verlängern: Stellschraube „close“ in Richtung (+) drehen.
- Bewegungshub verkürzen: Stellschraube „close“ in Richtung (-) drehen.



HINWEIS!

Wenn der Schalterpunkt des Endschalters erreicht ist, leuchtet die LED „Limit 1 open“ oder die LED „Limit 2 open“.



Antrieb entriegeln und verriegeln



ACHTUNG!

Vor Arbeiten am Tor oder Antrieb die Anlage spannungsfrei schalten und gegen Wiedereinschalten sichern.

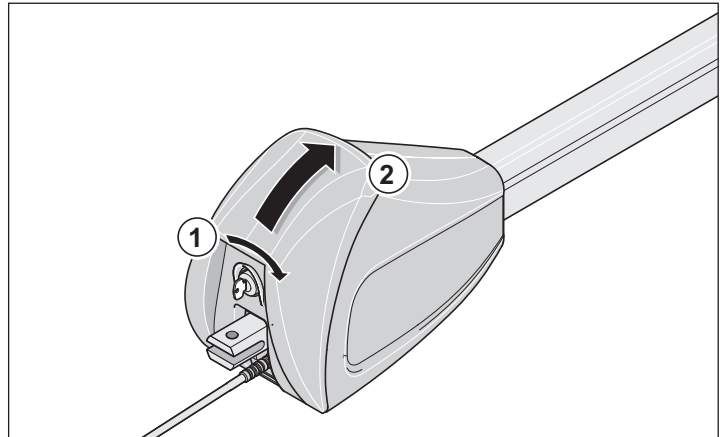


HINWEIS!

Notlösehebel lässt sich nur mit Kraftaufwand verstellen und rastet deutlich spürbar ein.

Bei Stromausfall kann das Tor nach Entriegelung von Hand bewegt werden.

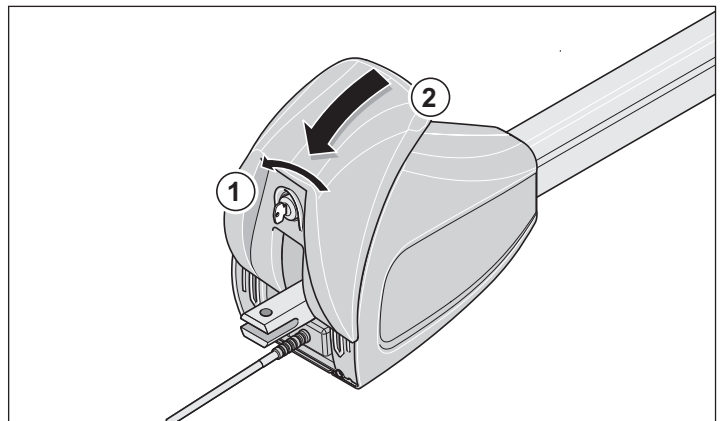
Antrieb entriegeln



1. Schlüssel (1) einstecken und 90° im Uhrzeigersinn drehen.
2. Notlösegriff (2) bis zum Anschlag nach oben drücken.
⇒ Motor wird entriegelt.
⇒ Tor kann von Hand bewegt werden.

Antrieb verriegeln

1. Notlösegriff (2) nach unten drücken und einrasten.



2. Schlüssel (1) 90° gegen den Uhrzeigersinn drehen und abziehen.
⇒ Motor wird verriegelt.
⇒ Tor kann nur noch über den Antrieb bewegt werden.

Inbetriebnahme

Sicherheitshinweise



ACHTUNG!

Nach Einbau des Antriebes muss die für den Einbau des Antriebes verantwortliche Person gemäß Maschinenrichtlinie 2006/42/EG eine EG-Konformitätserklärung für die Toranlage ausstellen und das CE-Zeichen sowie ein Typenschild anbringen. Dies gilt auch im Privatbereich und auch, wenn der Antrieb an einem handbetätigten Tor nachgerüstet wird. Diese Unterlagen sowie die Montage- und Betriebsanleitung des Antriebes verbleiben beim Betreiber.



ACHTUNG!

Die Einstellung der Krafttoleranz ist sicherheitsrelevant und muss von Fachpersonal mit äußerster Sorgfalt durchgeführt werden. Bei unzulässig hoher Krafttoleranz können Menschen oder Tiere verletzt und Gegenstände beschädigt werden. Wählen Sie die Krafttoleranz so gering wie möglich, damit Hindernisse schnell und sicher erkannt werden.



ACHTUNG!

Lernfahrt immer unter Aufsicht durchführen, da die Antriebe mit voller Kraft fahren. Dies stellt eine Gefahr für Personen, Tiere oder Gegenstände im Bewegungsbereich der Tore dar.



ACHTUNG!

Vor Arbeiten an dem Tor oder Antrieb immer die Steuerung spannungslos machen und gegen Wiedereinschalten sichern.

- LED „Status“ und ein angeschlossenes Warnlicht (Zubehör) blinken während der Lernfahrt und im Stillstand als optische Warnung.
- Bei der Inbetriebnahme wird die benötigte Kraft für das Öffnen und Schließen, die Laufzeit und die Schließverzögerung von der Steuerung eingelernt und gespeichert.

Dauerbetrieb vorbereiten

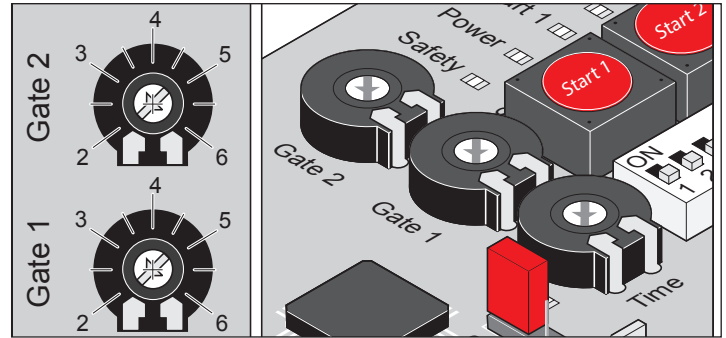


HINWEIS!

Zum Einstellen der DIP-Schalter darf kein Metallgegenstand verwendet werden, da dies zu Beschädigungen der DIP-Schalter oder der Platine führen kann. Die DIP-Schalter können mit einem schmalen und flachen Kunststoffgegenstand eingestellt werden.

- Komponenten für 1-flügeliges oder 2-flügeliges Tor sind angeschlossen und eingestellt, siehe Kapitel „Funktionen und Anschlüsse“.
 - Netzanschluss ist vorhanden und Spannung (AC 230 V) liegt an der Steuerung an: LED „Power“ leuchtet.
 - Befestigungsschrauben der Beschläge sind angezogen, Antriebe lassen sich leicht bewegen.
1. Antrieb verriegeln und mit Schloss abschließen.
 2. Tor schließen.

Torflügelänge einstellen



Einstellung	Torflügelänge	Beschreibung
2	ca. 2 m	kleines Tor <ul style="list-style-type: none"> • große Geschwindigkeit • kleinere Krafttoleranz
3,5	ca. 3,5 m	großes Tor <ul style="list-style-type: none"> • kleine Geschwindigkeit • größere Krafttoleranz
3,5 bis 7		Ausgleich der Einflüsse durch die A-/B-Maße

Torflügelänge nach dem Einlernen des Antriebs ändern

1. Steuerungsreset durchführen.
2. Torflügelänge einstellen.
3. Lernfahrt durchführen.

Dauerbetrieb aktivieren

- LED „Status“ blinkt, bis die Kraftwerte, Laufzeiten und Schließverzögerung eingelernt und gespeichert sind.



HINWEIS!

Schließfolge 2-flügeliges Tor.

- Motor 1 (M1) am Torflügel mit Anschlag schließt zuerst.
- Motor 2 (M2) am Gehflügel schließt zuletzt.

1. Einstellung der Endschalter kontrollieren.
2. Tor öffnen und schließen.
3. Wenn der Antrieb in beiden Endlagen korrekt abschaltet: Lernfahrt durchführen.

Inbetriebnahme

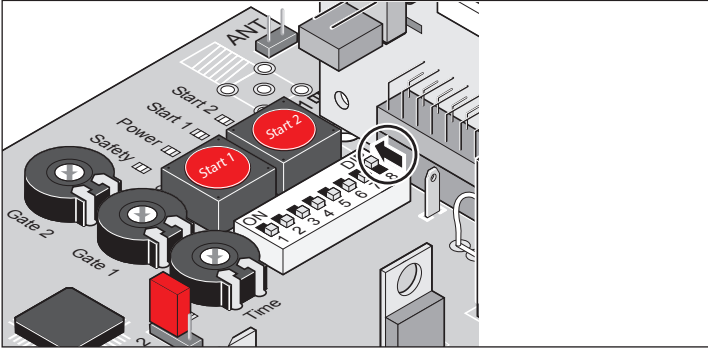
Lernfahrt durchführen



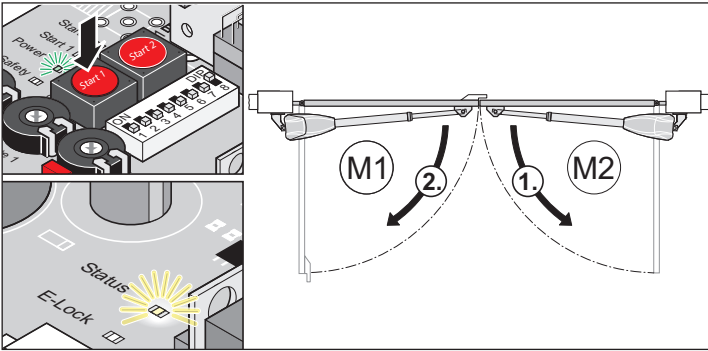
ACHTUNG!

Lernfahrt immer unter Aufsicht durchführen, da die Antriebe mit voller Kraft fahren. Dies stellt eine Gefahr für Personen, Tiere oder Gegenstände im Bewegungsbereich der Tore dar.

1. Antrieb verriegeln, siehe Kapitel „Antrieb entriegeln und verriegeln“.



2. DIP-Schalter 8 auf ON stellen.

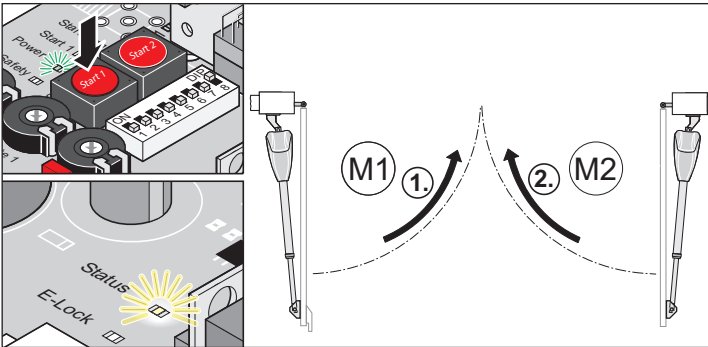


HINWEIS!

Laufrichtung kontrollieren: Nach dem ersten Befehl muss der Antrieb in Richtung „Tor AUF“ fahren. Wenn der Antrieb in Richtung „Tor ZU“ fährt, Anschlusskabel des Antriebes auf der Steuerung vertauschen.

3. Taster (Start 1) drücken.

- ⇒ Antriebe fahren in Endlage Tor „AUF/open“.
- ⇒ LED „Power“ leuchtet, LED „Status“ blinkt.



4. Taster (Start 1) drücken.

- ⇒ Antriebe fahren in Endlage Tor „ZU/close“.
- ⇒ LED „Power“ leuchtet, LED „Status“ blinkt.

5. Schritt 1 und Schritt 2 wiederholen.

- ⇒ Wenn alle Werte eingelernt sind: LED „Status“ erlischt in beiden Endlagen.

6. Nächsten Befehl geben.

- ⇒ Antriebe werden im Softlauf gestartet und gestoppt. Die Steuerung überprüft bei jedem Öffnen und Schließen die Kraft, Laufzeit und Schließverzögerung und passt diese bei Erreichen der Endlage schrittweise an.

7. DIP-Schalter 8 auf ON gestellt lassen.

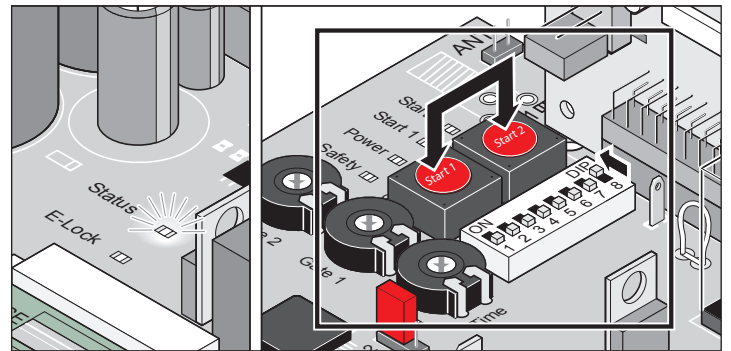
Fehlerhafte Lernfahrt erkennen

- Antriebe fahren ohne Softlauf.
- LED „Status“ blinkt in beiden Endlagen.

1. Steuerungsreset durchführen.
2. Lernfahrt durchführen.

Steuerungsreset durchführen

Der Steuerungsreset löscht alle eingelernten Werte (z. B. Kraftwerte: Benötigte Kraft des Antriebes, um das Tor zu öffnen oder zu schließen, Schließverzögerung).



1. Taster (Start 1 + Start 2) gleichzeitig drücken und gedrückt halten.

- ⇒ LED „Status“ blinkt.
- ⇒ LED „Status“ erlischt.
- ⇒ Alle Werte gelöscht.

2. Taster loslassen.

- ⇒ LED „Status“ blinkt.

3. Lernfahrt durchführen, siehe Kapitel „Lernfahrt durchführen“.

Inbetriebnahme

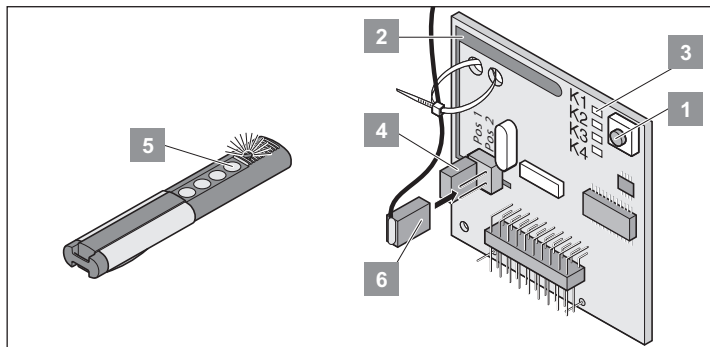
Funkempfänger



HOMELINK KOMPATIBEL!

Ist ihr Fahrzeug mit einem Homelinksystem (Version 7) ausgestattet, so ist unser Antrieb/Funkempfänger mit 868,8 MHz dazu kompatibel. Bei älteren Homelinksystemen, muss eine andere Funkfrequenz (40,685 oder 434,42 MHz) verwendet werden. Informationen finden Sie unter: <http://www.eurohomelink.com>.

Anzeige- und Tastenerklärung



Taste	Beschreibung
1	Lerntaste
2	interne Antenne
3	LED: Zeigen gewählten Kanal <ul style="list-style-type: none">• K1 = Funkkanal 1 -> gleiche Funktion wie „Start 1“ Taster*• K2 = Funkkanal 2 -> gleiche Funktion wie „Start 2“ Taster*• ! K3 = Funkkanal 3 -> keine Funktion• ! K4 = Funkkanal 4 -> keine Funktion
4	Anschluss externe Antenne (6)
6	Externe Antenne

* siehe Kapitel „Tor öffnen und schließen“.



HINWEIS!

Vor der Inbetriebnahme von Handsendern: Speicher des Funkempfängers löschen.

Speicher des Funkempfängers löschen

- Geht ein Handsender verloren, können aus Sicherheitsgründen alle Handsender am Funkempfänger gelöscht werden! Danach alle Handsender auf den Funkempfänger neu einlernen.
1. Lerntaste (1) drücken und gedrückt halten.
 - ⇒ Nach 5 Sekunden blinkt die LED – nach weiteren 10 Sekunden leuchtet die LED.
 - ⇒ Nach insgesamt 25 Sekunden leuchten alle LED.
 2. Lerntaste (1) loslassen.
 - ⇒ Alle LED erlöschen – Speicher komplett gelöscht.

Handsender einlernen

1-flügeliges Tor

- Taste 1 auf Funkkanal 1.

2-flügeliges Tor

- Taste 1 auf Funkkanal 1 (beide Torflügel öffnen sich).
- Taste 2 auf Funkkanal 2 (nur der Gehflügel öffnet sich).

1. Lerntaste (1) drücken:
 - 1x für Kanal 1, LED „K1“ leuchtet.
 - 2x für Kanal 2, LED „K2“ leuchtet.
2. Eine der Handsendertasten (5) drücken.
 - ⇒ Handsender überträgt den Funkcode in den Funkempfänger.
 - ⇒ Wenn der Funkcode eingelernt ist: LED erlischt.
3. Lernmodus unterbrechen: Lerntaste (1) mehrfach drücken, bis keine LED mehr leuchtet.



HINWEIS!

Wenn innerhalb von 10 Sekunden kein Funkcode gesendet wird, schaltet der Funkempfänger in den Normalbetrieb.

Kontrolle

1. Taste 2 drücken.
 - ⇒ Nur der Torflügel mit Gehtür öffnet sich.
2. Taste 1 drücken.
 - ⇒ Beide Torflügel öffnen sich.
3. Weitere Handsender einlernen: „Handsender einlernen“ wiederholen.
 - Der Funkempfänger kann maximal 112 verschiedene Funkcodes (Handsendertasten) speichern.
 - Wenn ein Benutzer einer gemeinsam genutzten Toranlage umzieht und seinen Handsender mitnimmt, alle Funkcodes des Handsenders aus dem Funkempfänger löschen.

Funkcode löschen

1. Lerntaste (1) drücken und 5 Sekunden gedrückt halten.
 - ⇒ LED „K1“ oder LED „K2“ blinkt.
2. Lerntaste (1) loslassen.
 - ⇒ Funkempfänger ist im Löschmodus.
3. Handsendertaste des Funkcodes drücken.
 - ⇒ LED erlischt – Löschmodus beendet.

Alle Funkcodes eines Kanals löschen

1. Lerntaste (1) drücken und 5 Sekunden gedrückt halten.
 - 1x für Kanal 1
 - 2x für Kanal 2
 - ⇒ LED des Kanals blinkt.
2. Lerntaste (1) weitere 10 Sekunden gedrückt halten.
 - ⇒ LED des Kanals leuchtet.
3. Lerntaste (1) loslassen – Löschmodus beendet.

Störungshilfe

Alle LED blinken

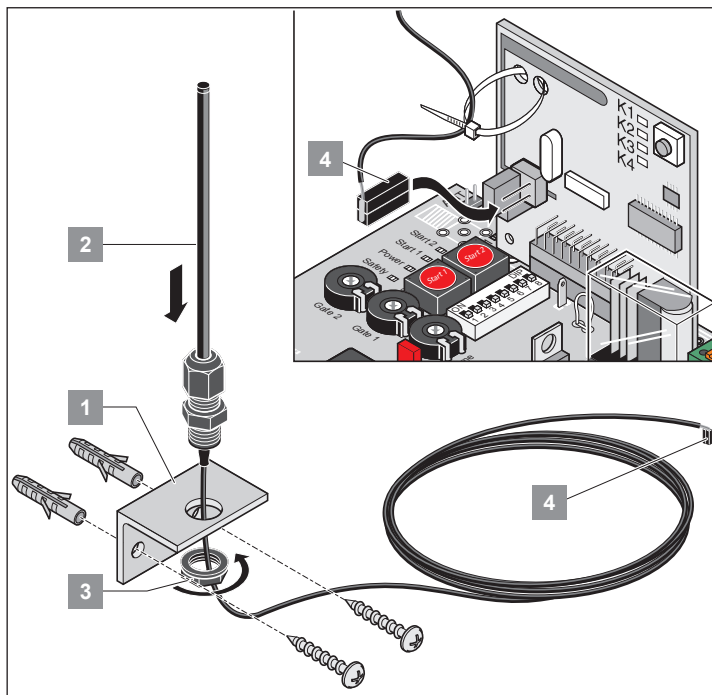
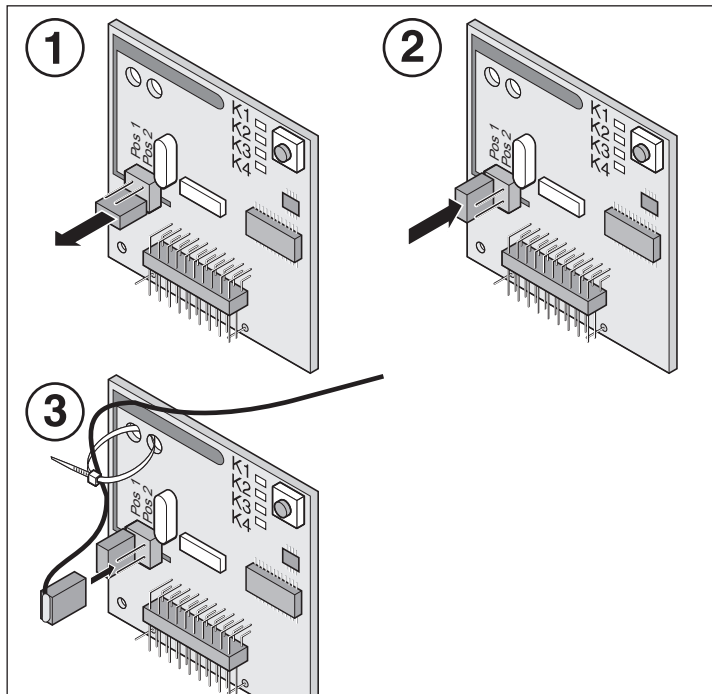
- Alle 112 Speicherplätze des Funkempfängers sind belegt. Wenn weitere Handsender eingelernt werden sollen, Funkcodes aus dem Funkempfänger löschen.

LED leuchtet

- Lernmodus: Funkempfänger wartet auf einen Funkcode eines Handsenders.
- Funkempfänger empfängt einen Funkcode eines Handsenders.

Externe Antenne anschließen

- Am Antennenkabel eine Zugentlastung anbringen, um mechanische Belastung des Funkempfängers zu vermeiden.
- Wenn die Reichweite der internen Antenne nicht ausreicht, externe Antenne anschließen.
- Verbindungsstecker der externen Antenne aufstecken.
- Montageort der Antenne mit dem Betreiber abstimmen.



Sicherheitshinweise

- Niemals einen beschädigten Antrieb in Betrieb nehmen.
- Während des Öffnens oder Schließens dürfen sich keine Kinder, Personen, Tiere oder Gegenstände im Bewegungsbereich des Tores befinden.
- Handsender nicht an funktechnisch empfindlichen Orten oder Anlagen betreiben (Flughäfen, Krankenhäuser, usw.).
- Tor nur per Funk betätigen bei freier Sicht auf das Tor.
- Handsender so aufbewahren, dass ungewollte Betätigung, z. B. durch Kinder oder Tiere ausgeschlossen ist.
- Die Fernsteuerung nur benutzen, wenn eine ungefährliche Krafttoleranz eingestellt ist. Krafttoleranz so gering einstellen, dass die Schließkraft eine Verletzungsgefahr ausschließt.

Notentriegelung bei Stromausfall

Siehe Kapitel „Antrieb entriegeln und verriegeln“.

Normalbetrieb

Veränderungen am Tor wirken sich auf die benötigte Kraft für das Öffnen oder Schließen aus.

Beispiele für Veränderungen am Tor sind:

- Beschädigung
- Feuchtigkeitsaufnahme
- Bodensenkungen
- Witterungsunterschiede im Sommer-/Winterbetrieb
- Hindernisse

Hinderniserkennung



HINWEIS!

Voraussetzung für die Hinderniserkennung ist eine korrekt durchgeführte Lernfahrt.

Am Potentiometer kann eine Toleranz für die benötigte Kraft für das Öffnen oder Schließen eingestellt werden.

- Wenn die benötigte Kraft innerhalb der eingestellten Toleranz steigt oder sinkt, lernt die Steuerung diesen Wert automatisch.
- Wenn die benötigte Kraft außerhalb der eingestellten Toleranz liegt (z. B. durch ein Hindernis), stoppt der Antrieb und fährt ein kurzes Stück in die andere Richtung. Die Kraftabschaltung mit Reversion dient der Sicherheit.

Sommer-/Winterbetrieb

Witterungsunterschiede zwischen Sommer und Winter können sich auf Antriebe auswirken:

- Die benötigte Kraft unterscheidet sich für das Öffnen und Schließen.
- Das Tor reversiert ohne erkennbares Hindernis.
- Die Endlagen der Torflügel verändern sich.

Wenn sich das Tor nicht öffnet oder schließt oder ohne erkennbares Hindernis reverseiert:

1. Steuerungsreset durchführen, siehe Kapitel „Steuerungsreset durchführen“.
2. Lernfahrt durchführen, siehe Kapitel „Lernfahrt durchführen“.

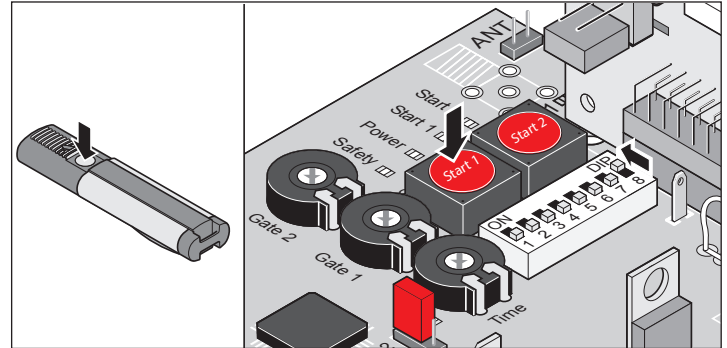
Wenn sich die Endlagen verändert haben:

1. Endschalter nachstellen.

Tor öffnen und schließen

Voraussetzungen

- DIP-Schalter 8 auf ON.
- Lernfahrt durchgeführt.
- Handsender eingelernt: Taste 1 auf Kanal K1, Taste 2 auf Kanal K2.



1-flügeliges Tor

1. Taster (Start 1) oder Handsendertaste (Taste 1) drücken.
 - ⇒ Tor öffnet bis Endlage „Tor AUF“ – LED „Limit 1 open“ und LED „Limit 1 close“ leuchten. LED „Open“ und LED „Status“ leuchten.
 - ⇒ Endlage „Tor AUF“ erreicht – LED „Limit 2 open“, LED „Limit 1 open“ und LED „Limit 1 close“ leuchten. LED „Open“ und LED „Status“ erlöschen.

2-flügeliges Tor – beide Torflügel

1. Taster (Start 1) oder Handsendertaste (Taste 1) drücken.
 - ⇒ Torflügel mit Gehflügel öffnet.
 - ⇒ Torflügel mit Anschlag öffnet mit einer Verzögerung von circa 3 Sekunden – LED „Open“ und LED „Status“ leuchten.
 - ⇒ Endlage „Tor AUF“ erreicht – LED „Limit 1 open“ und LED „Limit 2 open“ leuchten. LED „Open“ und LED „Status“ erlöschen.
2. Taster (Start 1) oder Handsendertaste (Taste 1) drücken.
 - ⇒ Torflügel mit Anschlag schließt.
 - ⇒ Gehflügel schließt verzögert oder gleichzeitig (je nach Einbausituation) – LED „Close“ und LED „Status“ leuchten.
 - ⇒ Endlage „Tor ZU“ erreicht – LED „Limit 1 close“ und LED „Limit 2 close“ leuchten. LED „Close“ und LED „Status“ erlöschen.

2-flügeliges Tor – Torflügel mit Gehflügel

1. Taster (Start 2) oder Handsendertaste (Taste 2) drücken.
 - ⇒ Tor öffnet bis Endlage „Tor AUF“ – LED „Open“, LED „Status“ und LED „Limit 1 close“ leuchten.
 - ⇒ Endlage „Tor AUF“ erreicht – LED „Limit 2 open“ und LED „Limit 1 close“ leuchten. LED „Open“ und LED „Status“ erlöschen.
2. Taster (Start 2) oder Handsendertaste (Taste 2) drücken.
 - ⇒ Tor schließt bis Endlage „Tor ZU“ – LED „Close“, LED „Status“ und LED „Limit 1 close“ leuchten.
 - ⇒ Endlage „Tor ZU“ erreicht – LED „Limit 1 close“ und LED „Limit 2 close“ leuchten. LED „Close“ und LED „Status“ erlöschen.

Funktionen und Anschlüsse

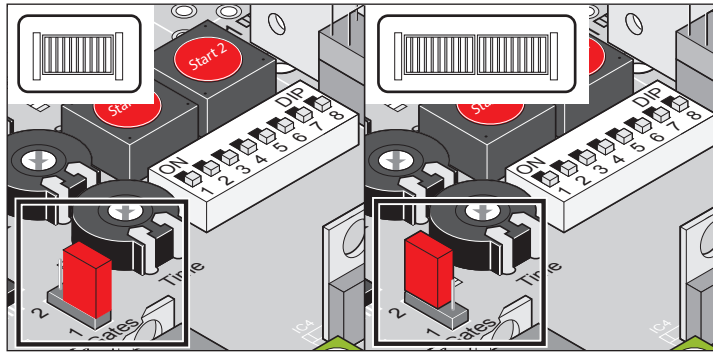
Sicherheitshinweise

➤ Anforderungen an Kabel einhalten:

Eigenschaft	Wert	Klemmen
Querschnitt	0,25–2,5 mm ²	alle Klemmen
Maximale Länge	10 m	5 bis 10 35 + 36
Maximale Länge	30 m	21 bis 34

Jumper

1-flügeliges oder 2-flügeliges Tor auswählen.

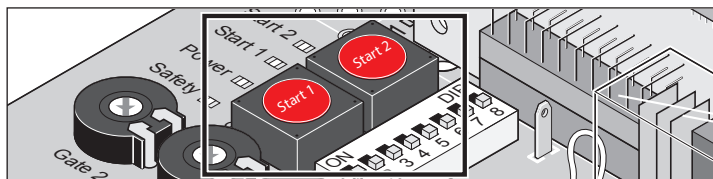


Beschriftung	Beschreibung
Gates 1/2	1-flügelig: Jumper auf unteren Pins oder entfernt
	2-flügelig: Jumper auf oberen Pins

1-flügeliges oder 2-flügeliges Tor einstellen (Jumper)

1. Steuerungsreset durchführen.
2. Jumper umstecken.
3. Steuerungsreset durchführen.
4. Lernfahrt durchführen.

Taster auf der Steuerung



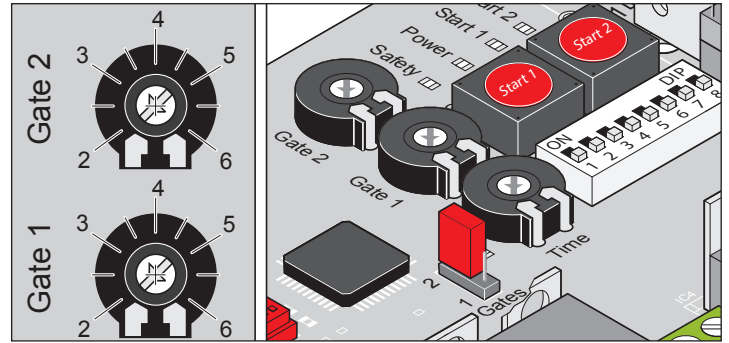
Beschriftung	Beschreibung
Start 1	<p>Impulstaster</p> <ul style="list-style-type: none"> • Öffnet beide Torflügel. • Stoppt laufenden Torflügel mit Gehtür. • Torflügel mit Gehtür offen: Öffnet Torflügel mit Anschlag. • Funktionsabfolge: Auf – Stopp – Zu – Stopp – Auf...
Start 2	<p>Gehürtaster</p> <ul style="list-style-type: none"> • Öffnet Torflügel mit Gehtür. • Funktionsabfolge: Auf – Stopp – Zu – Stopp – Auf...



HINWEIS!

Taster (Start 2) funktioniert nur, wenn der Torflügel mit Anschlag komplett geschlossen ist.

Potentiometer für Torflügelänge



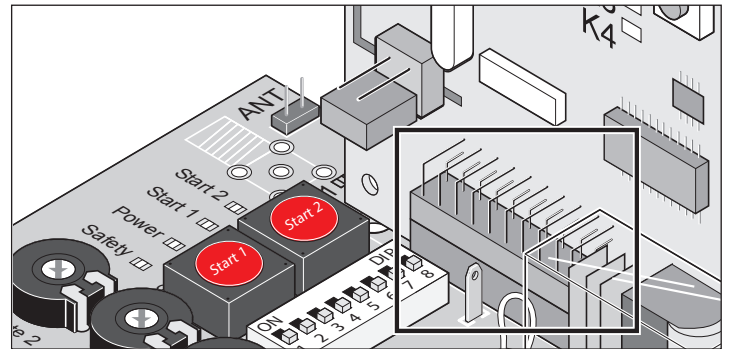
Die Torflügelänge wird mit den Potentiometern „Gate 1“ (M1/Torflügel mit Anschlag) + „Gate 2“ (M2/Torflügel mit Gehtür) eingestellt.

Die Torflügelänge bestimmt die Laufgeschwindigkeit und die Krafttoleranz der Torflügel.

- $\text{Maximalkraft} = \text{gelernte Kraft} + \text{Krafttoleranz}$

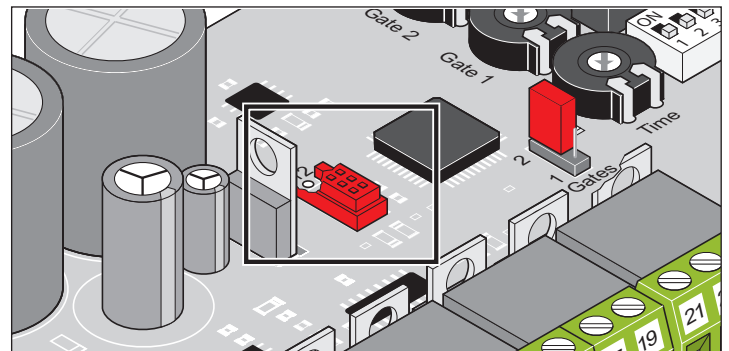
Steckplatz Funk

Steckplatz für den Funkempfänger. Bei Auslieferung montiert.



Schnittstelle TorMinal

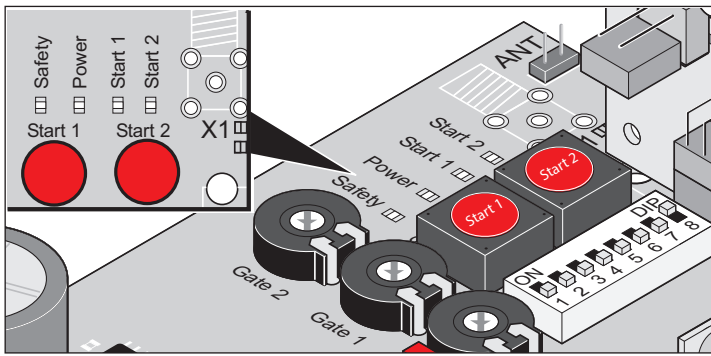
Siehe Betriebsanleitung TorMinal.



Funktionen und Anschlüsse

Leuchtdioden (LED)

Zeigen den Zustand der Steuerung.



Beschriftung	Farbe	Zustand	Beschreibung
Safety	rot	aus	Ruhezustand
		an	Sicherheitseingang unterbrochen (z. B. Lichtschranke ausgelöst)

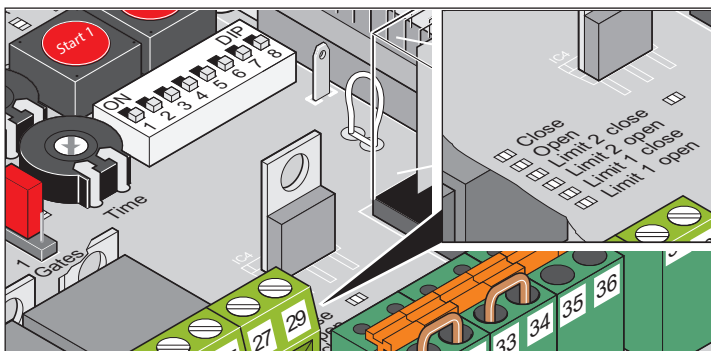


ACHTUNG! STROMSCHLAGEFAHR!

Wenn die Netzsicherung defekt ist, leuchtet die LED „Netz“ nicht, obwohl Netzspannung (AC 230 V) an der Steuerung anliegt.

- Vor Arbeiten am Tor oder Antrieb die Anlage spannungsfrei schalten und gegen Wiedereinschalten sichern.

Beschriftung	Farbe	Zustand	Beschreibung
Power	grün	aus	Spannungsversorgung unterbrochen
		an	Netzspannung liegt an
Start 1	gelb	aus	Ruhezustand
		an	Taster Start 1/Funkkanal 1 betätigt
Start 2	gelb	aus	Ruhezustand
		an	Taster Start 2/Funkkanal 2 betätigt

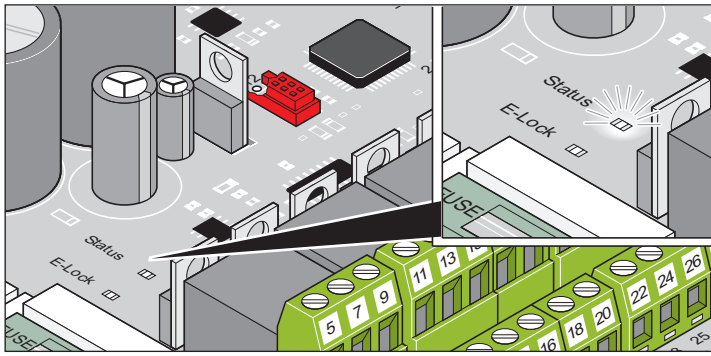


HINWEIS!

Wenn beide LED leuchten (LED „Limit 2 close“ und LED „Limit 2 open“ oder LED „Limit 1 close“ und LED „Limit 1 open“), ist entweder kein Motor angeschlossen oder ein nicht zulässiger Antrieb angeschlossen. Siehe Kapitel „Mischbetrieb“.

Beschriftung	Farbe	Zustand	Beschreibung
Close	gelb	aus	Ruhezustand
		an	Tor schließt
Open	gelb	aus	Ruhezustand
		an	Tor öffnet
Limit 2 close (ZU) (M 2)	rot	aus	Ruhezustand
		an	<ul style="list-style-type: none"> • Endschalter „Tor ZU“ betätigt • nicht zulässiger Mischbetrieb • Kein Motor angeschlossen
Limit 2 open (AUF) (M 2)	rot	aus	Ruhezustand
		an	<ul style="list-style-type: none"> • Endschalter „Tor AUF“ betätigt • nicht zulässiger Mischbetrieb • Kein Motor angeschlossen
Limit 1 close (ZU) (M 1)	rot	aus	Ruhezustand
		an	<ul style="list-style-type: none"> • Endschalter „Tor ZU“ betätigt • nicht zulässiger Mischbetrieb • Kein Motor angeschlossen
Limit 1 open (AUF) (M 1)	rot	aus	Ruhezustand
		an	<ul style="list-style-type: none"> • Endschalter „Tor AUF“ betätigt • nicht zulässiger Mischbetrieb • Kein Motor angeschlossen


Funktionen und Anschlüsse



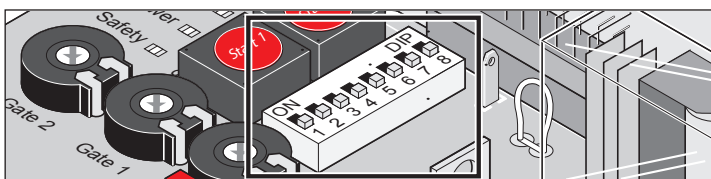
Beschriftung	Farbe	Zustand	Beschreibung
E-Lock	gelb	aus	Ruhezustand
		an	E-Schloss betätigt
Status	gelb	aus	Ruhezustand mit eingelernten Kraftwerten
		blinkt	<ul style="list-style-type: none"> • Testbetrieb • Lernfahrt (auch im Stillstand) • während jeder Torbewegung „Tor AUF“ oder „Tor ZU“.
		an	<ul style="list-style-type: none"> • Einstellung nur mit TorMinal möglich. • Verhalten wie bei Blinken, Warnlicht leuchtet zusätzlich.

DIP-Schalter

ACHTUNG!
 Vor Umstellen der DIP-Schalter die Steuerung spannungsfrei schalten und gegen Wiedereinschalten sichern.

ACHTUNG!
 Es muss immer Sichtkontakt zum Tor und dessen Bewegungsbereich bestehen.

Werkseinstellung für alle DIP-Schalter: OFF



DIP	Funktion Stellung OFF	Funktion Stellung ON
1	Reaktion auf Auslösen des Sicherheitseingangs (Klemmen 33 + 34) während das Tor öffnet: • keine Reaktion	Reaktion auf Auslösen des Sicherheitseingangs (Klemmen 33 + 34) während das Tor öffnet: • Tor stoppt
2	Einstellung des Sicherheitseingangs: • 4-Draht-Lichtschanke Öffnerkontakt	Einstellung des Sicherheitseingangs: • 2-Draht-Lichtschanke

DIP	Funktion Stellung OFF	Funktion Stellung ON
3	Reaktion auf Auslösen des Sicherheitseingangs während das Tor schließt: • Tor reversiert	Reaktion auf Auslösen des Sicherheitseingangs während das Tor schließt: • Tor öffnet vollständig Reaktion auf Auslösen des Sicherheitseingangs bei gleichzeitiger Stellung DIP 1 = ON: • Tor reversiert und stoppt.
4	Relaiskontakt (Klemmen 37 + 38) • Zeitrelais*	Relaiskontakt (Klemmen 37 + 38): • Torzustandsanzeige • weitere Einstellungen, siehe DIP 6
5	Vorwarnzeit Warnlicht: • AUS	Vorwarnzeit Warnlicht: • 3 Sekunden • Warnlicht blinkt, bevor Tor startet
6	Nur wenn DIP 4 = ON (Zustandsanzeige): • Tor offen – Relaiskontakt geöffnet • Tor zu – Relaiskontakt geschlossen	Nur wenn DIP 4 = ON (Zustandsanzeige): • Tor offen – Relaiskontakt geschlossen • Tor zu – Relaiskontakt geöffnet
7	Vorzeitiges Schließen (Automatischer Zulauf): • AUS	Vorzeitiges Schließen (Automatischer Zulauf): • EIN Schließverzögerung nach Betätigen der Lichtschanke: • 5 Sekunden Schließverzögerung ohne Betätigen der Lichtschanke: • eingestellte Offenhaltezeit (OHZ)

* Weitere Einstellungen siehe Betriebsanleitung TorMinal.

HINWEIS!
 Nach einer Lernfahrt DIP-Schalter 8 auf ON gestellt lassen. Stellung OFF löscht sofort alle gespeicherten Werte.

DIP	Funktion Stellung OFF	Funktion Stellung ON
8	Testbetrieb: • Antrieb lernt keine Werte • Einstellen der Endschalter	Dauerbetrieb: Antrieb lernt fortlaufend während das Tor öffnet und schließt: • Kraftwerte • Laufzeit • Schließverzögerung

Funktionen und Anschlüsse

Automatischer Zulauf

Für den automatischen Zulauf gibt es zwei Grundvarianten.

Jede Grundvariante hat Untervarianten mit weiteren Einstellungen.

Wenn beide Grundvarianten gleichzeitig aktiv sind, hat der vollautomatische Zulauf Vorrang.

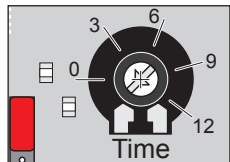
Vollautomatischer Zulauf

HINWEIS!
Beim Betrieb mit Automatischem Zulauf die Norm EN 12453 beachten (z. B. Lichtschanke montieren).

- Tor schließt erst, wenn die eingestellte OHZ komplett abgelaufen ist.
- Befehl per Taster oder Funk während des Schließens:
⇒ Tor öffnet sich wieder komplett.
- Befehl per Taster oder Funk während die OHZ abläuft:
⇒ OHZ startet erneut.
- Dauersignal während die OHZ abläuft:
⇒ OHZ startet erneut, sobald das Dauersignal endet.

Vollautomatischen Zulauf aktivieren

- OHZ (2–120 Sekunden) am Potentiometer „Time“ einstellen.



HINWEIS!
Nach jeder Kraftabschaltung ist der vollautomatische Zulauf deaktiviert.

Vollautomatischen Zulauf deaktivieren

- OHZ am Potentiometer „Time“ auf Linksanschlag drehen.

Untervariante 1

- Lichtschanke während des Schließens unterbrochen:
⇒ Tor öffnet sich wieder komplett (unabhängig von Stellung DIP 3).
⇒ Tor bleibt offen bis zur Freigabe der Lichtschanke.
⇒ OHZ startet erneut nach Freigabe der Lichtschanke.

Potentiometer „Time“	OHZ einstellen
DIP 7	OFF

Untervariante 2

- Lichtschanke während des Öffnens unterbrochen:
⇒ OHZ beträgt 5 Sekunden.
- Lichtschanke in der Endlage „Tor AUF“ unterbrochen:
⇒ OHZ beträgt 5 Sekunden.
- Lichtschanke während des Schließens unterbrochen:
⇒ Tor öffnet sich wieder komplett (unabhängig von Stellung DIP 3).
⇒ Tor bleibt offen bis zur Freigabe der Lichtschanke.
⇒ OHZ beträgt 5 Sekunden.

Potentiometer „Time“	OHZ einstellen
DIP 7	ON

Untervariante 3

- Lichtschanke während des Öffnens unterbrochen:
⇒ Tor stoppt bis zur Freigabe der Lichtschanke.
⇒ OHZ startet erneut nach Freigabe der Lichtschanke.
⇒ Stellung von DIP 7 bestimmt die OHZ:
 - DIP 7 ON: OHZ beträgt 5 Sekunden.
 - DIP 7 OFF: OHZ beträgt am Potentiometer „Time“ eingestellte Zeit.
- Lichtschanke während des Schließens unterbrochen:
⇒ Tor öffnet sich wieder komplett (unabhängig von Stellung DIP 3).
⇒ Tor bleibt offen bis zur Freigabe der Lichtschanke.
⇒ OHZ startet erneut nach Freigabe der Lichtschanke.
⇒ OHZ beträgt 5 Sekunden.

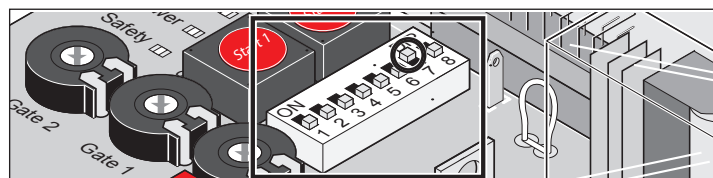
Potentiometer „Time“	OHZ einstellen
DIP 7	ON (OHZ 5 Sekunden) OFF (am Potentiometer „Time“ eingestellte OHZ)

Halbautomatischer Zulauf

- Befehl per Taster oder Funk während die OHZ abläuft:
⇒ Tor kann vorzeitig geschlossen werden.
⇒ OHZ startet erneut.
- Dauersignal während die OHZ abläuft:
⇒ OHZ startet erneut, sobald das Dauersignal endet.
- Lichtschanke unterbrochen:
⇒ OHZ beträgt 5 Sekunden.
- Endlage „Tor AUF“ erreicht:
⇒ OHZ beträgt 60 Sekunden.
Werkseinstellung, kann mit einem TorMinal verändert werden.

Halbautomatischen Zulauf aktivieren

- DIP-Schalter 7 auf ON stellen.



HINWEIS!
Wenn gezielt eine Zwischenposition angefahren wird (mittels Taster/Funk-Befehl), ist der halbautomatische Zulauf deaktiviert d. h. nach einer Unterbrechung der Lichtschanke wird nicht mehr automatisch geschlossen.

Nach dem nächsten Startbefehl ist der halbautomatische Zulauf wieder aktiv.

HINWEIS!
Nach jeder Kraftabschaltung ist der halbautomatische Zulauf deaktiviert.

Funktionen und Anschlüsse

Untervariante 1

- Lichtschanke während des Öffnens unterbrochen:
 - ⇒ Tor fährt weiter auf bis Endlage „Tor AUF“ erreicht ist.
 - ⇒ Endlage „Tor AUF“ erreicht:
 - ⇒ OHZ startet erneut nach Freigabe der Lichtschanke.
 - ⇒ OHZ beträgt 5 Sekunden.
- Lichtschanke während des Schließens unterbrochen:
 - ⇒ Tor öffnet sich wieder komplett (unabhängig von Stellung DIP 3).
 - ⇒ Tor bleibt offen bis zur Freigabe der Lichtschanke.
 - ⇒ OHZ startet erneut nach Freigabe der Lichtschanke.
 - ⇒ OHZ beträgt 5 Sekunden.

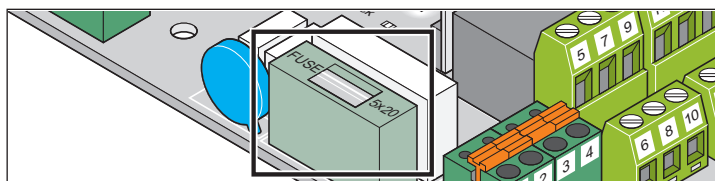
Potentiometer „Time“	Linksanschlag (deaktiviert)
DIP 7	ON (OHZ 5 Sekunden)
DIP 1	OFF (keine Reaktion auf das Auslösen des Sicherheitseingangs bei „Tor AUF“)

Untervariante 2

- Lichtschanke während des Öffnens unterbrochen:
 - ⇒ Tor stoppt.
 - ⇒ OHZ startet erneut nach Freigabe der Lichtschanke.
 - ⇒ OHZ beträgt 5 Sekunden.
 - ⇒ Tor schließt nach Ablauf der OHZ.
- Lichtschanke während des Schließens unterbrochen:
 - ⇒ Tor öffnet sich wieder komplett.
 - ⇒ Tor bleibt offen bis zur Freigabe der Lichtschanke.
 - ⇒ OHZ startet erneut nach Freigabe der Lichtschanke.
 - ⇒ OHZ beträgt 5 Sekunden.

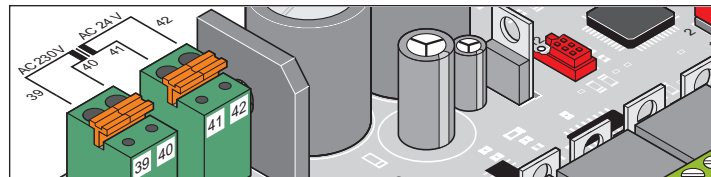
Potentiometer „Time“	Linksanschlag (deaktiviert)
DIP 7	ON (OHZ 5 Sekunden)
DIP 1	ON (Reaktion auf das Auslösen des Sicherheitseingangs bei „Tor AUF“.)

Sicherungen



Beschriftung	Stärke	Beschreibung
F1	1,6 A träge	Netzzuleitung AC 230 V

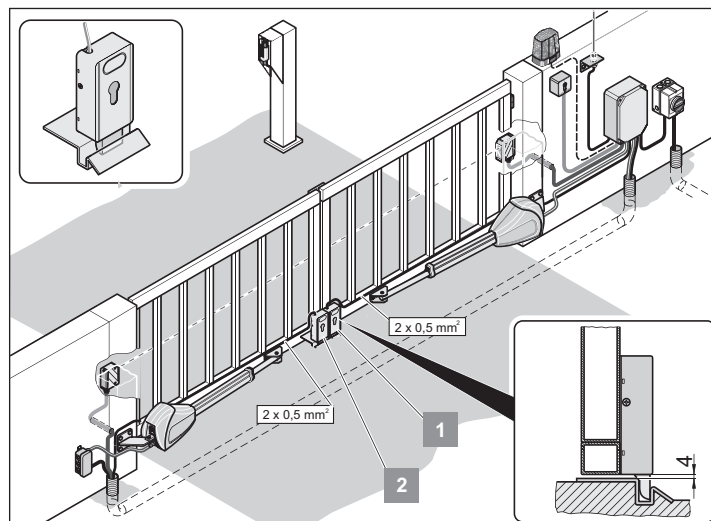
Trafoanschluss



Klemme	Bezeichnung	Beschreibung
39	AC 230 V	Netzzuleitung (Primärwicklung), braun
40		
41	AC 24 V	Ausgang (Sekundärwicklung): Zuleitung zur Steuerung, weiß
42		

DC 24 V Elektroschloss

- Vor der Montage Steuerungsreset durchführen.
- Nach Abschluss der Montage Endlage Tor „ZU/close“ nachstellen.
- Abstand zwischen Schloss und Schließblech einhalten: min. 4 mm und max. 6 mm.
- Polarität des Elektroschlusses beachten.
- Schloss waagrecht montieren, sonst kann es sich beim Schließ- oder Öffnungsvorgang verklemmen.



Funktionen und Anschlüsse

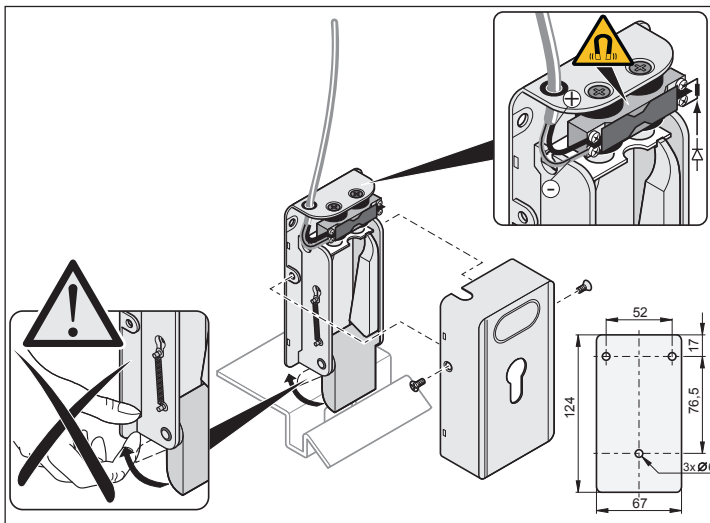
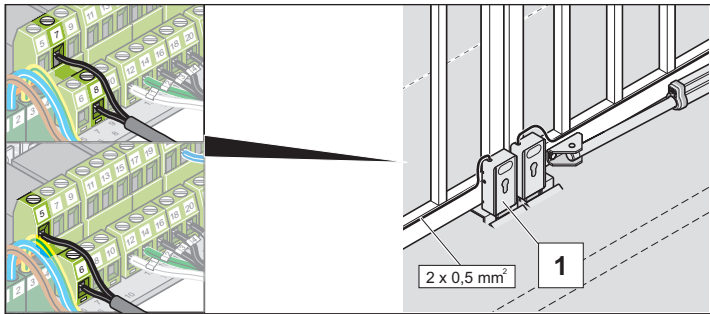
Elektroschlösser anschließen

Als Zubehör erhältlich.



HINWEIS!

Elektroschloss wird mit einer gleichgerichteten, unregulierten Trafospannung betrieben. Die Trafospannung kann unter Vollast schwanken zwischen DC 22–32 V.



Klemme	Bezeichnung	Beschreibung
5	DC 24 V	Anschluss DC 24 V Elektroschloss mit max. 15 W Leistung (unstabilisiert DC 22–32 V).
6		
7	DC 24 V	Anschluss DC 24 V Elektroschloss mit max. 15 W Leistung (unstabilisiert DC 22–32 V).
8		

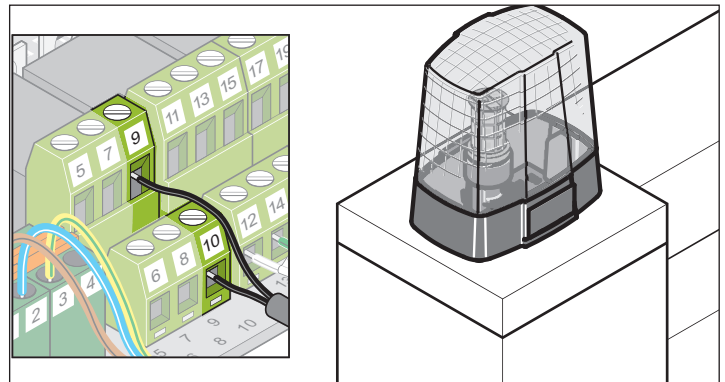
Warnlicht anschließen

Als Zubehör erhältlich.



HINWEIS!

Warnlicht wird mit einer gleichgerichteten, unregulierten Trafospannung betrieben. Die Trafospannung kann unter Vollast schwanken zwischen DC 22–32 V.



Einstellung der Funktion, siehe Kapitel „DIP-Schalter“ DIP 5.

Dauerleuchten ist über TorMinal einstellbar.

Klemme	Bezeichnung	Beschreibung
9	DC 24 V	Anschluss DC 24 V-Warnlicht mit max. 24 W Leistung (unstabilisiert DC 22–32 V).
10		

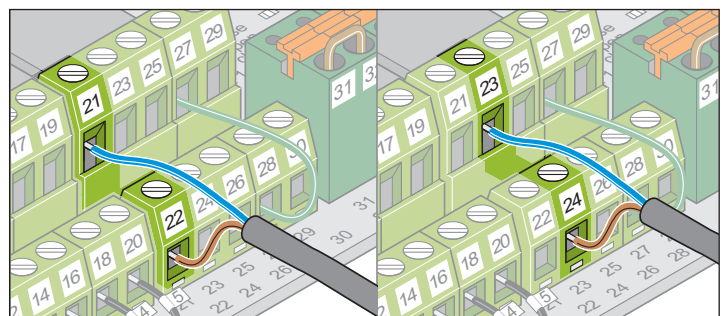
Taster anschließen

Impulsfolge: AUF-STOPP-ZU



ACHTUNG!

Anschluss nur für potentialfreie Schließkontakte verwenden. Fremdspannung kann schwere Stromschläge auslösen und die Steuerung beschädigen oder zerstören.



Klemme	Bezeichnung	Beschreibung
21	GND	Anschluss Impulsgeber zum Betätigen eines oder beider Torflügel.
22	Signal	
23	GND	Anschluss Impulsgeber zum Betätigen des Torflügels mit Gehwür.
24	Signal	

- 1-flügeliges Tor: Taster Start 1 und Start 2 haben dieselbe Funktion.
- 2-flügeliges Tor: Taster 2-Kontakt wird für die Gehwürfunktion benötigt.

Taster 1-Kontakt

- 1-flügeliges Tor: Taster auf Klemmen 21 + 22 oder 23 + 24
- 2-flügeliges Tor: Taster auf Klemmen 21 + 22

Taster 2-Kontakt

- Torflügel mit Gehwür Klemme 23 + 24
- Beide Torflügel 21 + 22

Funktionen und Anschlüsse

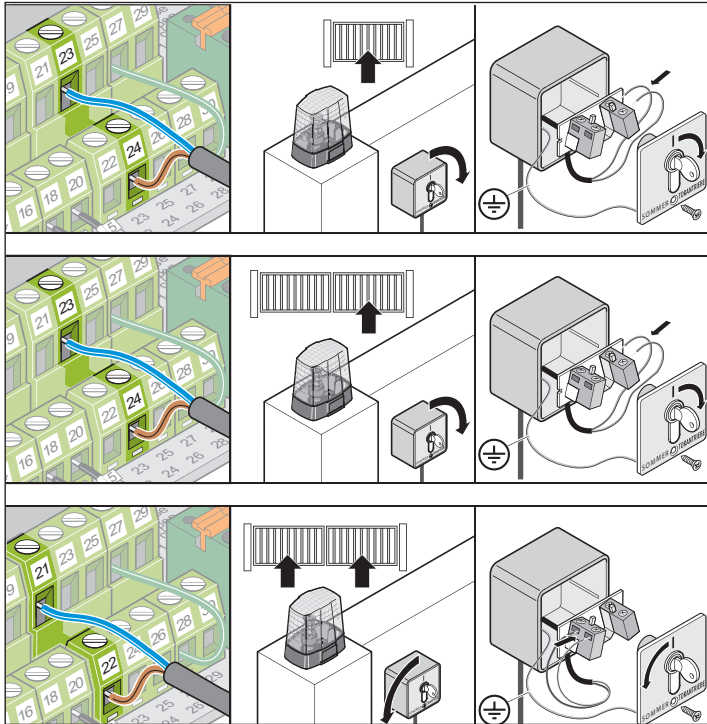
Schlüsseltaster anschließen



ACHTUNG!

Der Bediener darf beim Betätigen des Schlüsseltasters nicht im Bewegungsbereich des Tores stehen und muss direkte Sicht auf das Tor haben.

- Tasterkabel nie entlang einer Stromleitung verlegen, um Störungen in der Steuerung zu vermeiden.
- Tasterkabel fest verlegen.
- Schlüsseltaster an einer gut zugänglichen Stelle montieren.

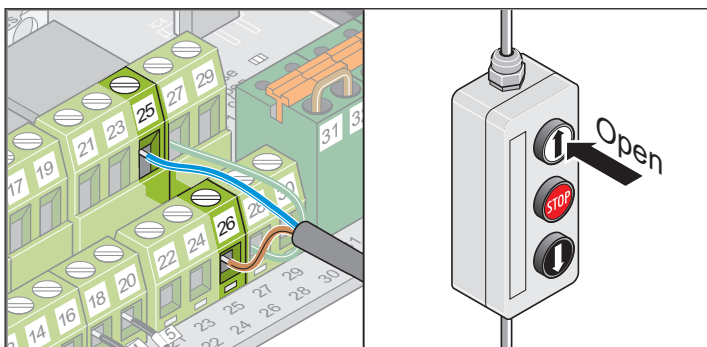


Taster (Definiertes Öffnen) anschließen



ACHTUNG!

Anschluss nur für potentialfreie Schließerkontakte verwenden. Fremdspannung kann schwere Stromschläge auslösen und die Steuerung beschädigen oder zerstören.



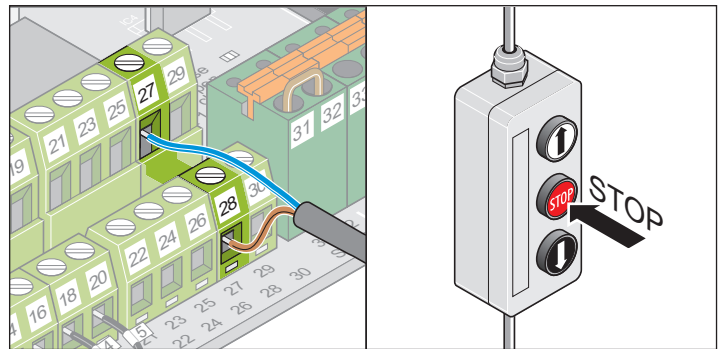
Klemme	Bezeichnung	Beschreibung
25	GND	Anschluss Impulsgeber zum Betätigen eines oder beider Torflügel, nur in „Tor AUF“.
26	Signal	

Taster (Tor STOP) anschließen



ACHTUNG!

Anschluss nur für potentialfreie Öffnerkontakte verwenden. Fremdspannung kann schwere Stromschläge auslösen und die Steuerung beschädigen oder zerstören.



Vor Anschluss Drahtbrücke entfernen.

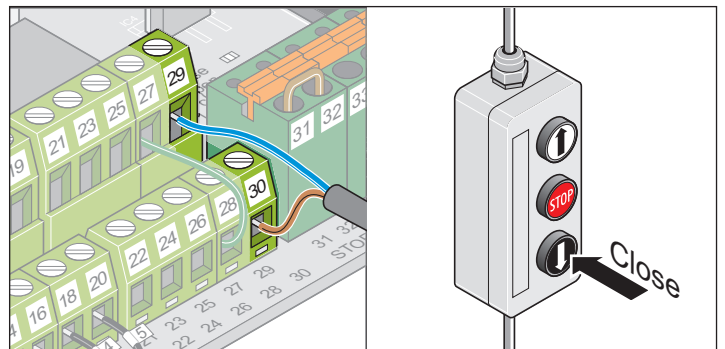
Klemme	Bezeichnung	Beschreibung
27	Signal	Anschluss Impulsgeber zum Betätigen eines oder beider Torflügel, nur „Tor STOP“.
28		

Taster (Definiertes Schließen) anschließen



ACHTUNG!

Anschluss nur für potentialfreie Schließerkontakte verwenden. Fremdspannung kann schwere Stromschläge auslösen und die Steuerung beschädigen oder zerstören.



Klemme	Bezeichnung	Beschreibung
29	GND	Anschluss Impulsgeber zum Betätigen eines oder beider Torflügel, nur in „Tor ZU“.
30	Signal	

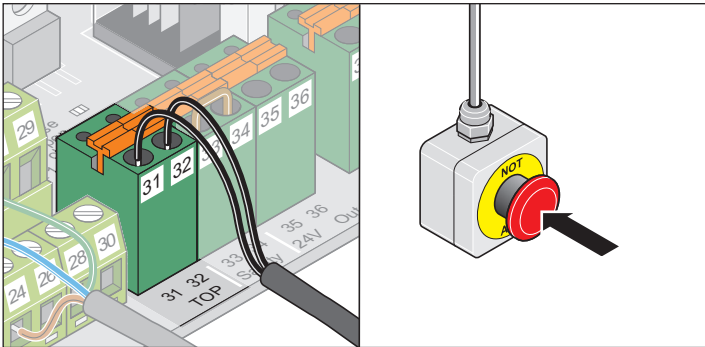
Funktionen und Anschlüsse

NOT-AUS anschließen



ACHTUNG!

Anschluss nur für potentialfreie Öffnerkontakte verwenden. Fremdspannung kann schwere Stromschläge auslösen und die Steuerung beschädigen oder zerstören.



Vor Anschluss Drahtbrücke entfernen.

Klemme	Bezeichnung	Beschreibung
31	Signal	NOT-AUS unterbricht sämtliche Funktionen der Steuerung einschließlich des Totmannbetriebs.
32		

2-Draht-Lichtschanke anschließen

Als Zubehör erhältlich.



ACHTUNG!

Anschluss nur für potentialfreie Öffnerkontakte verwenden. Fremdspannung kann schwere Stromschläge auslösen und die Steuerung beschädigen oder zerstören.



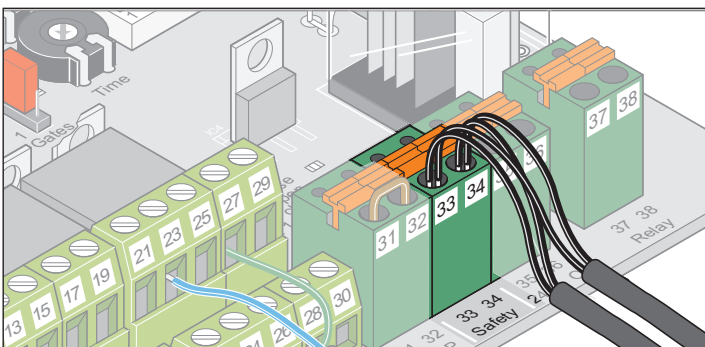
HINWEIS!

Beim Betrieb mit automatischem Zulauf die Norm EN 12453 beachten (Lichtschanke montieren).

Auslieferungszustand: Drahtbrücke zwischen Klemmen 33 + 34.

Vor Anschluss Drahtbrücke entfernen.

DIP-Schalter 2 „ON“.



Klemme	Bezeichnung	Beschreibung
33	GND	Anschluss 2-Draht-Lichtschanke (verpolungssicher). Wenn der Anschluss nicht verwendet wird, Drahtbrücke zwischen den Klemmen montieren (Auslieferungszustand).
34	Signal	

4-Draht-Lichtschanke anschließen

Als Zubehör erhältlich.



ACHTUNG!

Anschluss nur für potentialfreie Öffnerkontakte verwenden. Fremdspannung kann schwere Stromschläge auslösen und die Steuerung beschädigen oder zerstören.



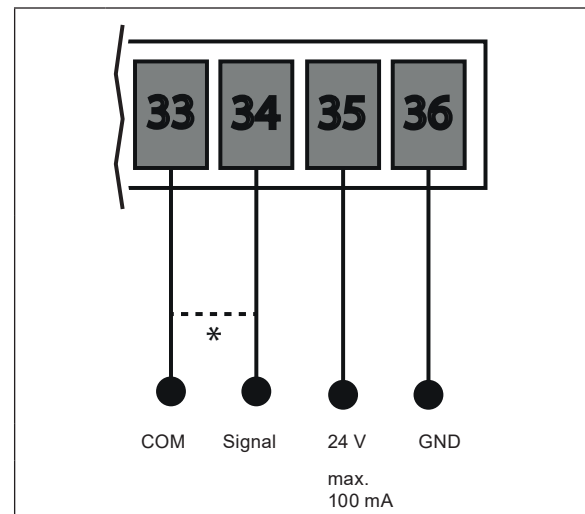
HINWEIS!

Beim Betrieb mit automatischem Zulauf die Norm EN 12453 beachten (Lichtschanke montieren).

Auslieferungszustand: Drahtbrücke zwischen Klemmen 33 + 34.

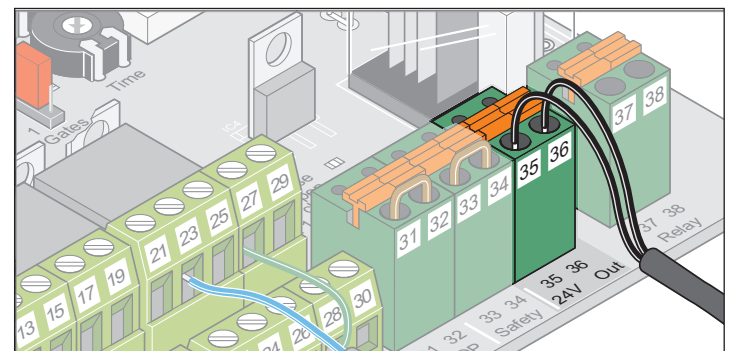
Vor Anschluss Drahtbrücke entfernen.

DIP-Schalter 2 „OFF“.



Klemme	Bezeichnung	Beschreibung
33	GND	Anschluss Sicherheitseinrichtung • Lichtschanke
34	Signal	Wenn der Anschluss nicht verwendet wird, Drahtbrücke zwischen den Klemmen montieren (Auslieferungszustand).
35	DC 24 V max. 100 mA	DC 24 V Ausgang, max. 100 mA Spannungsversorgung Lichtschanke für Sender und Empfänger.
36	GND	

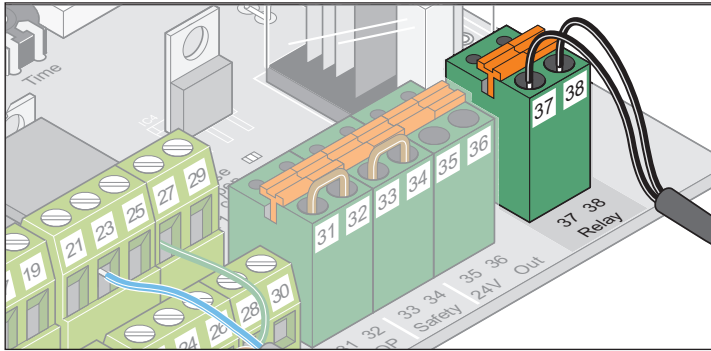
Externen Verbraucher anschließen



Klemme	Bezeichnung	Beschreibung
35	DC 24 V max. 100 mA	DC 24 V Ausgang, max. 100 mA
36	GND	

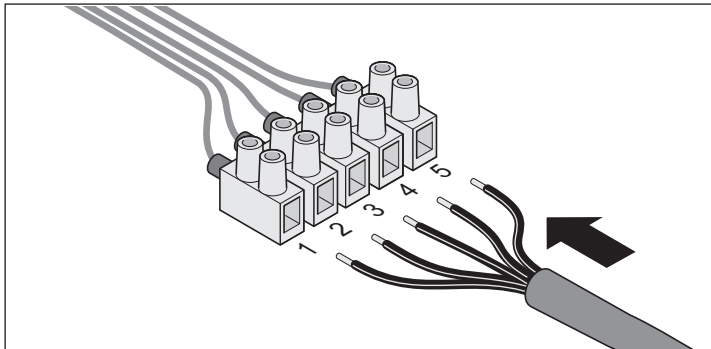
Funktionen und Anschlüsse

Potentialfreien Relaiskontakt anschließen



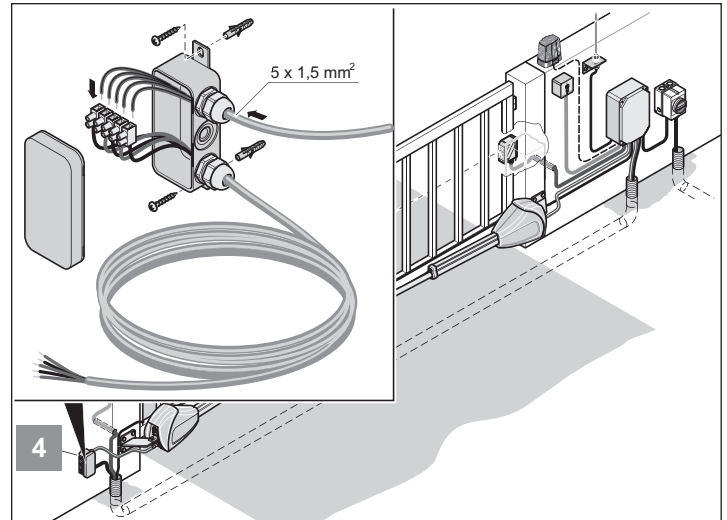
Klemme	Bezeichnung	Beschreibung
37	potentialfreier Relaiskontakt	Anschluss z. B. Licht, max. AC/DC 24 V.
38		

Motor anschließen



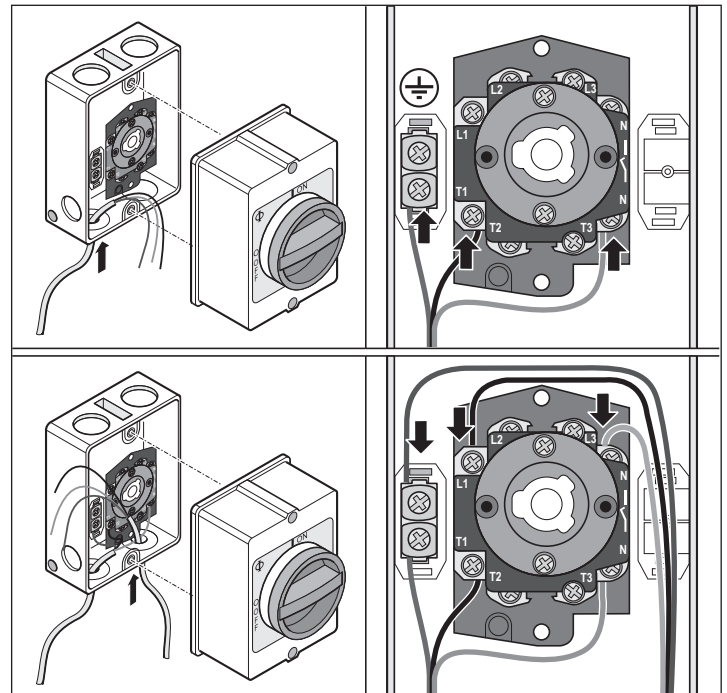
Kabelnummer	Kabelfarbe	Beschreibung
1	weiss	Motor
2	grün	Motor
3	blau	Endschalter Tor „ZU/close“
4	gelb	Endschalter Tor „AUF/open“
5	blau + gelb	Masse Endschalter Tor „AUF/open“ und Endschalter Tor „ZU/close“

Verbindungskabelsatz anschließen



1. Abzweigdose mit Schrauben an vorgesehenen Ösen befestigen.
2. Kabel mit gleichen Nummern verbinden:
 - 1 : 1
 - 2 : 2
 - usw.
3. PG-Verschraubungen fest anziehen, um das Eindringen von Feuchtigkeit in die Abzweigdose zu verhindern.
4. Abzweigdose verschließen.

Hauptschalter



Wartung und Pflege

Sicherheitshinweise



GEFAHR!

Niemals Antrieb oder Steuerungsgehäuse mit einem Wasserschlauch oder Hochdruckreiniger abspritzen.

- Keine Laugen oder Säuren zum Reinigen verwenden.
- Antrieb von Verschmutzungen befreien und Schubrohr bei Bedarf mit einem trockenen Lappen abreiben.
- Steuerungsgehäuse regelmäßig auf Insektenbefall überprüfen und bei Bedarf reinigen.
- Steuerungsgehäuse regelmäßig auf Feuchtigkeit überprüfen und bei Bedarf trocknen.
- Alle Befestigungsschrauben der Beschläge auf festen Sitz überprüfen. Lockere Befestigungsschrauben nachziehen.
- Deckel des Steuerungsgehäuses auf dichten Abschluss überprüfen.

Regelmäßige Prüfung

Funktion von Sicherheitseinrichtungen mindestens alle 6 Monate überprüfen. Siehe EN 12453:2000.

Funktion von druckempfindlichen Sicherheitseinrichtungen alle 4 Wochen überprüfen. Beispiel: Sicherheitskontaktleiste mit separater Auswerteeinheit. Siehe EN 60335-2-95:11-2005.

Prüfung	Verhalten	ja/nein	mögliche Ursache	Abhilfe
Kraftabschaltung				
Torflügel beim Schließen mit der Hand stoppen. Torflügel nicht festhalten.	Stoppt und reversiert das Tor bei leichtem Gegenhalten?	ja		Keine Maßnahmen nötig.
		nein	Krafttoleranz zu hoch eingestellt.	<ul style="list-style-type: none"> • Krafttoleranz reduzieren: • Tor unter Aufsicht 2x komplett öffnen und schließen. • Potentiometer „Gate 1“ bzw. „Gate 2“ soweit nach links drehen, bis die Prüfung erfolgreich ist.
			Steuerung defekt.	<ul style="list-style-type: none"> • Anlage außer Betrieb nehmen und gegen Wiedereinschalten sichern. • Kundendienst rufen!
Notentriegelung				
Vorgehensweise wie beschrieben unter „Antrieb entriegeln und verriegeln“.	Lässt sich das Tor leicht von Hand öffnen und schließen? Lässt sich der Antrieb entriegeln?	ja		Keine Maßnahmen nötig.
		nein	Torscharniere verrostet.	Torscharniere schmieren.
Sicherheitskontaktleiste, wenn vorhanden				
Tor öffnen/schließen und Leiste betätigen.	Verhält sich das Tor wie eingestellt an DIP-Schalter 1, 2 oder 3?	ja		Keine Maßnahmen nötig.
		nein	Kabel gebrochen.	<ul style="list-style-type: none"> • Verdrahtung überprüfen. • Gebrochene Kabel ersetzen.
			Klemme locker.	Klemme nachziehen.
			DIP-Schalter verstellt.	DIP-Schalter einstellen.
		Sicherheitskontaktleiste defekt. Auswerteeinheit Sicherheitskontaktleiste defekt.	<ul style="list-style-type: none"> • Anlage außer Betrieb nehmen und gegen Wiedereinschalten sichern. • Kundendienst rufen! 	
Lichtschanke, wenn vorhanden				
Tor öffnen/schließen und Lichtschanke unterbrechen.	Verhält sich das Tor wie eingestellt an DIP-Schalter 1, 2 oder 3? Leuchtet LED „Safety“?	ja		Keine Maßnahmen nötig.
		nein	Kabel gebrochen.	<ul style="list-style-type: none"> • Verdrahtung überprüfen. • Gebrochene Kabel ersetzen.
			Klemme locker.	Klemmen nachziehen.
			DIP-Schalter verstellt.	DIP-Schalter einstellen.
			Lichtschanke verschmutzt.	Lichtschanke reinigen.
		Lichtschanke defekt.	<ul style="list-style-type: none"> • Anlage außer Betrieb nehmen und gegen Wiedereinschalten sichern. • Kundendienst rufen! 	

Demontage



WICHTIG!

Sicherheitshinweise beachten!

Siehe „Sicherheitshinweise“ Seite 3.

Der Arbeitsablauf ist der gleiche, wie im Abschnitt „Montage“, jedoch in umgekehrter Reihenfolge. Beschriebene Einstellarbeiten entfallen.

Entsorgung

Entsprechende Ländervorschriften beachten.

Gewährleistung und Kundendienst

Die Gewährleistung entspricht den gesetzlichen Bestimmungen.
Der Ansprechpartner für eventuelle Gewährleistung ist ihr Verkäufer/
Fachhändler.

Der Gewährleistungsanspruch gilt nur für das Land, in dem das Produkt erworben wurde.

Batterien, Sicherungen und Glühlampen sind von der Gewährleistung ausgeschlossen.

Ersetzte Teile gehen in unser Eigentum über.

Wenn Sie Kundendienst, Ersatzteile oder Zubehör benötigen, wenden Sie sich bitte an Ihren Verkäufer/Fachhändler.

Wir haben versucht, die Montage- und Betriebsanleitung so übersichtlich wie möglich zu gestalten. Haben Sie Anregungen für eine bessere Gestaltung oder fehlen Ihnen Angaben in der Montage- und Betriebsanleitung, schicken Sie Ihre Vorschläge an uns:



+49 (0) 7021 8001-403



doku@sommer.eu

Hilfe bei Störungen

Tipps zur Störungssuche

Störungsart	Kontrolle	ja/nein	mögliche Ursache	Abhilfe
Tor lässt sich mit Taster oder Handsender nicht öffnen oder schließen.	Leuchtet LED „Power“?	nein	Netzspannung fehlt.	<ul style="list-style-type: none"> • Anschluss überprüfen. • Fehlenden Anschluss herstellen.
			Netzsicherung defekt.	<ul style="list-style-type: none"> • Sicherung überprüfen. • Defekte Sicherung ersetzen.
		ja	Tor klemmt. Torflügel hat sich gesenkt oder durch starke Temperaturunterschiede verzogen.	Verzogene Torflügel richten.
			Motor brummt, bewegt sich aber nicht.	<ul style="list-style-type: none"> • Sofort abschalten! Möglicherweise Motor oder Steuerung defekt. • Kundendienst holen.
			Antrieb entriegelt.	Antrieb verriegeln.
			Kabel hat keinen Kontakt.	Kabelverbindung prüfen.
			Tor angefroren.	Tor und Torangeln von Eis und Schnee befreien.
Schnee blockiert Bewegungsbereich des Tores.	Schnee räumen.			
Leuchtet LED am Handsender?	nein	Batterie leer.	Batterie ersetzen.	
		Batterie falsch eingesetzt.	Batterie richtig einsetzen.	
		Handsender defekt.	Handsender ersetzen.	
	ja	Reichweite des Handsenders zu kurz durch schwache Batterie.	Batterie ersetzen.	
		Funkempfänger defekt.	Funkempfänger ersetzen.	
		Handsender nicht eingelernt.	Handsender einlernen.	
		Schlechter Empfang.	Externe Antenne montieren, siehe Kapitel „Zubehör“.	
Falsche Frequenz.	<ul style="list-style-type: none"> • Frequenz überprüfen. • Handsender und Funkempfänger auf gleiche Frequenz einstellen. 			
Leuchtet LED am Funkempfänger beim Betätigen einer Handsendertaste?	nein	Funkempfänger nicht richtig aufgesteckt.	Funkempfänger richtig aufstecken.	
		Funkempfänger defekt.	Funkempfänger ersetzen.	
		Funkempfänger ohne Stromversorgung.	Funkempfänger ersetzen.	
		Handsender nicht eingelernt.	Handsender einlernen.	
Leuchtet LED „POWER + AUF/ZU“?	ja	Dauersignal liegt an. Impulsgeber defekt.	<ul style="list-style-type: none"> • Impulsgeber überprüfen. • Defekte Impulsgeber ersetzen. 	
Leuchtet LED „POWER + Safety“?	ja	Lichtschränke unterbrochen. *	Unterbrechung beseitigen.	
Tritt die Störung vereinzelt oder kurzzeitig auf?	ja	Sehr starke Rufanlagen in Krankenhäusern oder Industriebetrieben stören möglicherweise den Funk.	<ul style="list-style-type: none"> • Funkfrequenz wechseln. • Störungsstelle anrufen. 	
Blinkt LED „Safety“ schnell?	ja	Steuerung hat fehlerhafte Werte gespeichert (z. B. durch einen kurzen Stromausfall).	<ul style="list-style-type: none"> • Steuerungsreset durchführen. • Antrieb neu einlernen. • Wenn nicht möglich, Kundendienst rufen. 	

Hilfe bei Störungen

Störungsart	Kontrolle	ja/nein	mögliche Ursache	Abhilfe
Tor lässt sich mit einem angeschlossenen Schlüsseltaster nicht öffnen oder schließen.	Leuchten LED „POWER + Start 1/Start 2“?	ja	Kabelanschlüsse unterbrochen?	Klemme nachziehen.
			Schlüsseltaster defekt.	Schlüsseltaster ersetzen.
		Dauerkontakt durch beschädigte Kabelisolierung.	<ul style="list-style-type: none"> • Verdrahtung überprüfen. • Beschädigte Kabel ersetzen. 	
Tor bleibt beim Öffnen oder Schließen stehen und reversiert.	Befindet sich ein Hindernis im Bewegungsbereich?	nein	Scharniere schwergängig.	Scharniere schmieren.
			Pfosten/Pfeiler hat sich verändert.	Pfosten/Pfeiler richten.
			Endschalter verstellt.	Endschalter nachstellen.
	ja	Kraftabschaltung ausgelöst.	Hindernis entfernen.	
Schwingt der Torflügel beim Anlauf?	ja	Torflügel instabil.	Torflügel verstärken.	
Starke Windlast?	ja	Winddruck war zu stark.	Tor nochmal öffnen und schließen.	
Tor bleibt beim Öffnen stehen.	Lichtschanke unterbrochen?	ja	Hindernis im Lichtstrahl.	Hindernis entfernen.
			Lichtschanke verschmutzt.	Lichtschanke reinigen.
nein	Anschluss externen Verbraucher überlastet (Klemme 35 + 36). Spannungsabfall bei Start des Antriebs.	<ul style="list-style-type: none"> • Maximale Anschlussleistung einhalten. • Nur geeignetes Zubehör anschließen. 		
		nein	Torbeschlag falsch montiert.	Torbeschlag ändern.
Tor öffnet oder schließt nicht vollständig.	Stoppt das Tor vor der eingestellten Endlage?	ja	Endschalter falsch eingestellt.	Endschalter nachstellen.
Schließfolge stimmt nicht.			Antriebe falsch angeschlossen.	Antriebe gemäß der Anleitung anschließen.
Antrieb lernt Kraftwerte nicht ein.			DIP-Schalter 8 auf OFF.	DIP-Schalter 8 auf ON stellen.
Tor stoppt nicht bei einem Hindernis.			Tor in Lernfahrt. DIP-Schalter 8 auf ON. Krafttoleranz zu hoch eingestellt.	<ul style="list-style-type: none"> • Nach der Lernfahrt reagiert die Kraftabschaltung. • DIP-Schalter 8 auf OFF stellen. • Krafttoleranz reduzieren.
Antrieb steht am Pfeiler an.	Stimmen die A-/B-Maße?	nein	A- oder B-Maß stimmt nicht.	Befestigung des Antriebes am Pfosten/Pfeiler anpassen.
		ja	Endschalter verstellt.	Endschalter nachstellen.
Tor läuft ungleichmäßig.			A-/B-Maße ungleich.	Anbaumaße ändern.
Gehtür lässt sich mit dem Handsender nicht öffnen.			Handsendertaste nicht eingelernt.	Taste einlernen.
Antriebe starten nicht.	Blinkt LED „Safety“ schnell?	ja	Jumper wurde mit eingelernten Kraftwerten umgesteckt.	<ul style="list-style-type: none"> • Jumper auf vorherige Position stecken. • Steuerungsreset durchführen. • Jumper umstecken. • Lernfahrten durchführen.

* Bei unterbrochener Lichtschanke kann der Antrieb im Totmannbetrieb bewegt werden mit den Tasten „Auf“ und „Zu“. Wenn ein Hindernis erkannt wird, erfolgt auch in dieser Betriebsart eine Kraftabschaltung.

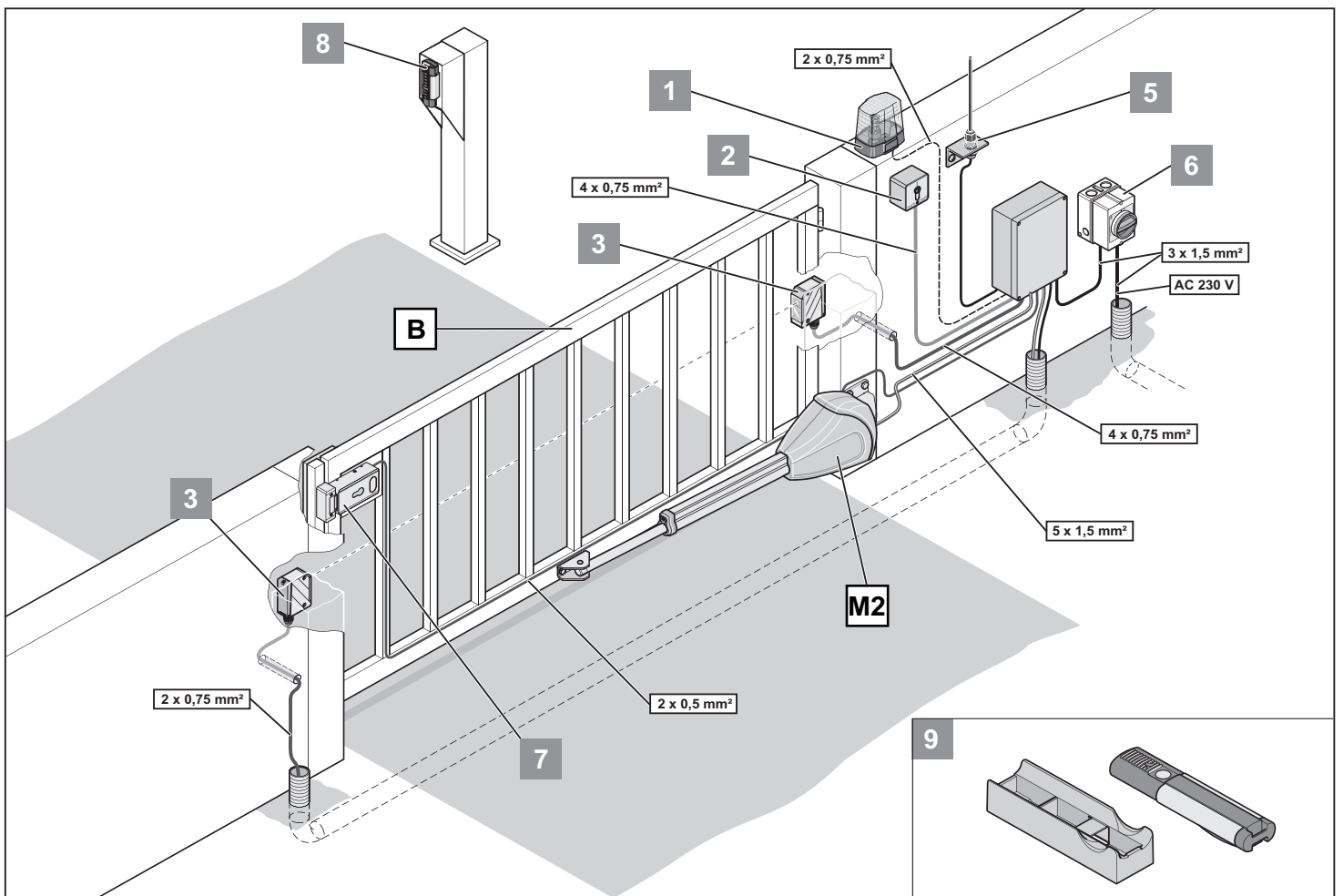
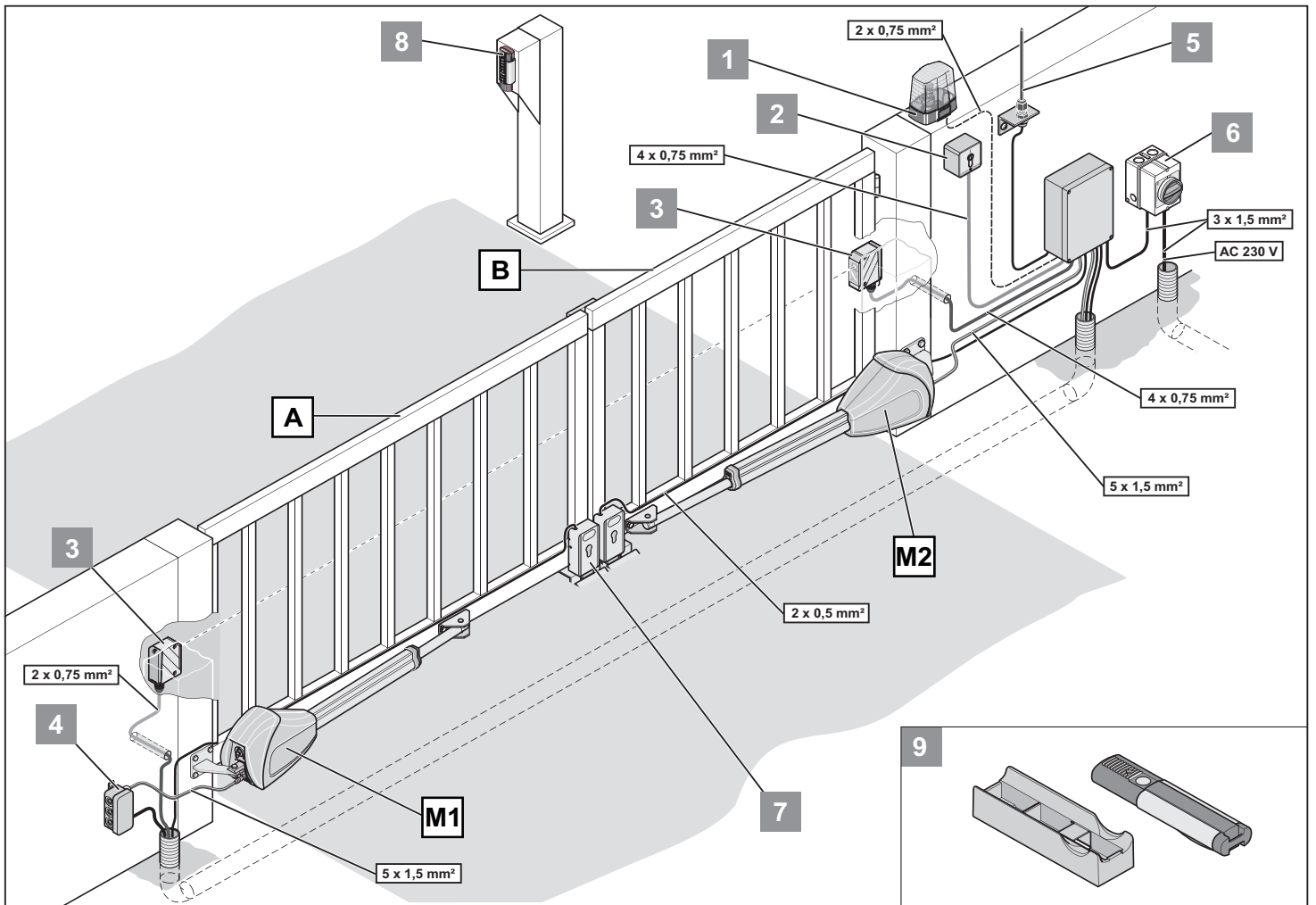
Weitere Unterstützung bei der Störungssuche

Wenn die Tipps zur Störungssuche nicht zum Erfolg führen, folgende Maßnahmen durchführen:

- Steuerungsreset durchführen (Kraftwerte löschen).
- Angeschlossenes Zubehör (z. B. Lichtschanke) abklemmen und Drahtbrücken wieder einsetzen.
- Alle DIP-Schalter auf Werkseinstellung setzen.
- Potentiometer auf Werkseinstellung drehen.
- Wenn Einstellungen mit dem TorMinal verändert wurden, Steuerungsreset mit dem TorMinal durchführen.

Weitere Unterstützung bei der Störungssuche und Störungsbeseitigung bieten Fachhändler.

Anschlussplan



Steuerung DTA-1

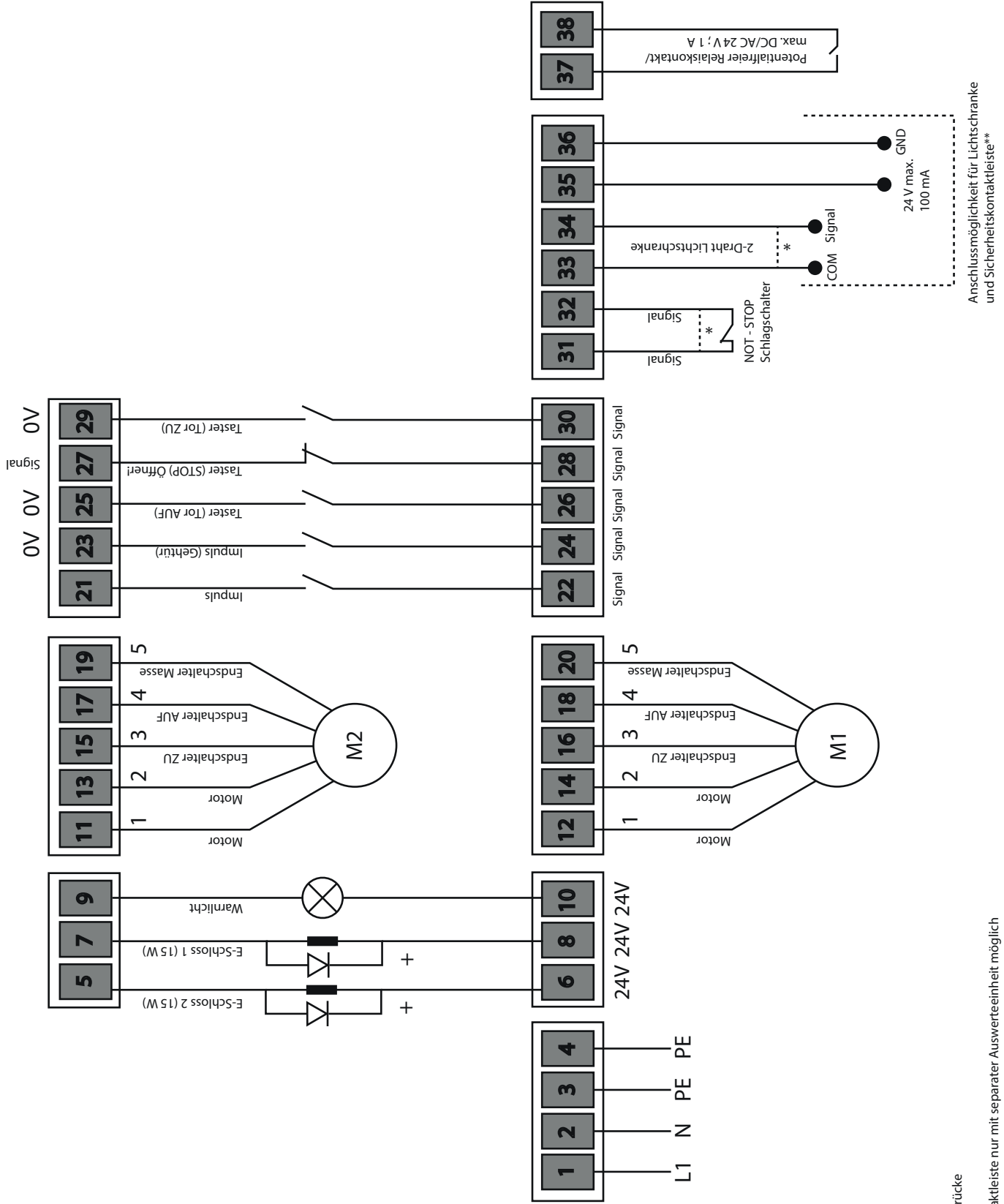
Einstellungen DIP-Schalter

Schalter	Funktion in Stellung OFF	Funktion in Stellung ON	Bemerkungen
1	Reaktion auf Auslösen des Sicherheitseingangs (Klemme 33 + 34) während das Tor öffnet: • keine Reaktion	Reaktion auf Auslösen des Sicherheitseingangs während das Tor öffnet: • Tor stoppt	Klemmen 33 + 34
2	Einstellung des Sicherheitseingangs: • 4-Draht-Lichtschranke Öffnerkontakt	Einstellung des Sicherheitseingangs: • 2-Draht-Lichtschranke	Klemmen 33 + 34
3	Reaktion auf Auslösen des Sicherheitseingangs während das Tor schließt: • Tor reversiert	Reaktion auf Auslösen des Sicherheitseingangs während das Tor schließt: • Tor öffnet vollständig Reaktion auf Auslösen des Sicherheitseingangs bei gleichzeitiger Stellung DIP 1 = ON: • Tor reversiert und stoppt.	Klemmen 33 + 34
4	Relaiskontakt: • Zeitrelais	Relaiskontakt: • Torzustandsanzeige • weitere Einstellungen, siehe DIP 6	• Klemmen 37 + 38 • TorMinal Mem 022
5	Vorwarnzeit Warnlicht: • AUS	Vorwarnzeit Warnlicht: • 3 Sekunden • Warnlicht blinkt, bevor Tor startet	TorMinal Mem 016
6	Nur wenn DIP 4 = ON (Zustandsanzeige): • Tor offen – Relaiskontakt geöffnet • Tor zu – Relaiskontakt geschlossen	Nur wenn DIP 4 = ON (Zustandsanzeige): • Tor offen – Relaiskontakt geschlossen • Tor zu – Relaiskontakt geöffnet	Klemmen 37 + 38
7	Vorzeitiges Schließen (bei automatischem Zulauf): • AUS	Vorzeitiges Schließen (bei automatischem Zulauf): • EIN Schließverzögerung nach Betätigen der Lichtschranke, z. B. nach dem Durchfahren: • 5 Sekunden Schließverzögerung ohne Betätigen der Lichtschranke: • eingestellte Offenhaltezeit (OHZ)	TorMinal Mem 021
8	Testbetrieb: • Antrieb lernt keine Werte • Einstellen der Endschalter	Dauerbetrieb: Antrieb lernt fortlaufend während das Tor öffnet und schließt: • Kraftwerte • Laufzeit • Schließverzögerung	Nach dem Einlernen DIP-Schalter 8 in Stellung ON lassen.

Einstellungen TorMinal

Speicherplatz Mem	Einstellbereich Val	Wert		Funktionsbeschreibung
		Schrittweite	Val	
014	0–15	0–7		Warnlicht, Totmannbetrieb, Kraftabschaltung 2 Beispiel: Warnlicht soll blinken (1) + Kraftabschaltung 2 (4): 1 + 4 = 5, diesen Wert 5 eingeben und speichern.
		0		Warnlicht leuchtet während einer Torbewegung
		1		Warnlicht blinkt während einer Torbewegung
		2		Totmannbetrieb
		4		Kraftabschaltung (1 -> 2) umschalten: Sensibleres Ansprechen bei geringen B-Maßen und leichtgängigen Toren.
016	8–40		0,25 s	Vorwarnzeit Dauer der Vorwarnzeit Beispiel: angezeigter Wert 40 = 10 Sekunden
021	1–20		1 s	Schließzeit Lichtschranke Dauer der Offenhaltezeit, nach Durchfahren der Lichtschranke, nur in Verbindung mit Automatischem Zulauf.
022	1–255		1 s	Schaltdauer Relaiskontakt Dauer, die der Relaiskontakt nach Motorstart geschlossen ist.
042	0–8		0,25 s	Motor 2: Nachlauf Tor schließen Nach Erreichen der Endlage Tor ZU fährt der Antrieb noch weiter, um das Tor sauber zu schließen (Torflügel werden dadurch miteinander verspannt).

Verdrahtungsplan




**E-Schloss
3205V003**


* Auslieferungszustand mit Drahtbrücke

** Anschluss einer Sicherheitskontaktleiste nur mit separater Auswerteeinheit möglich

SOMMER Antriebs- und Funktechnik GmbH

Hans-Böckler-Straße 21–27
D-73230 Kirchheim/Teck
Germany

 +49 (0) 7021 8001-0

 +49 (0) 7021 8001-100

info@sommer.eu
www.sommer.eu

© Copyright 2019 Alle Rechte vorbehalten.