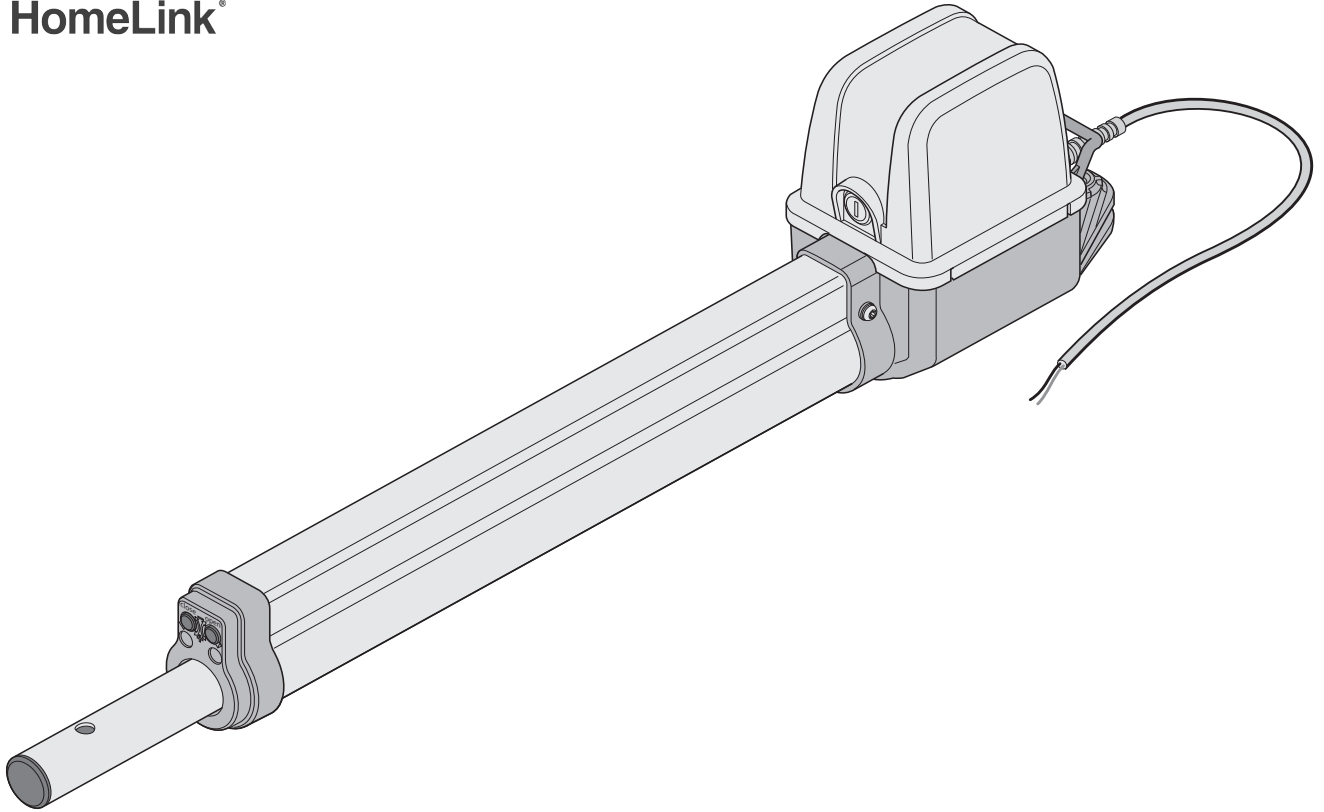


↑ HomeLink®



HU AZ EREDETI SZERELÉSI ÉS ÜZEMELTETÉSI ÚTMUTATÓ FORDÍTÁSA

Szárnyaskapu meghajtás twist 200 EL



Sorozatszám

Tartalomjegyzék

Általános adatok.....	3	Kulcsos nyomógomb bekötése	27
Szimbólumok	3	4-vezetékes fényorompó bekötése.....	27
Biztonsági tudnivalók.....	3	Külső fogyasztók csatlakoztatása	28
Típus tábla.....	3	Potenciálmentes reléérintkező bekötése.....	28
Rendeltetésszerű használat	4	Motor bekötése.....	28
Rendeltetésellenes használat	4	Összekötő kábelkészlet bekötése	28
Vegyés üzem	4	Főkapcsoló	28
Megengedett kapuszárméretek	5	Karbantartás és ápolás	29
Kitöltési táblázat	5	Biztonsági tudnivalók.....	29
Emelkedő kapuknál	5	Rendszeres ellenőrzés.....	29
Műszaki adatok	5	Egyebek.....	30
Méretetek	6	Leszerelés	30
Működésleírás	6	Ártalmatlanítás	30
Szerelési előkészületek.....	8	Garancia és vevőszolgálat	30
Biztonsági tudnivalók.....	8	Hibaelhárítási segédlet	31
Szükséges szerszámok.....	8	Javaslatok a hibakereséshez	31
Egyéni védőfelszerelés	8	Bekötési rajz	33
Szállítási terjedelem	8	Huzalozási terv	34
Szerelés	9		
Szerelési javaslatok.....	9		
Meghajtás beszerelési helyzete	9		
A/B méret táblázat (irányérték).....	10		
Vasalatok.....	11		
Vasalatok felszerelése.....	12		
A vezérlés felszerelése.....	12		
A vezérlés csatlakoztatása a villamos hálózatra (AC 230 V).....	13		
A meghajtás csatlakoztatása a vezérlésre	15		
Beszerelési helyzet: „Kapu kifele nyitása”	15		
Végállások beállítása	16		
A meghajtás reteszelésének oldása és reteszelése.....	17		
Burkolat levétele	17		
Üzembe helyezés	18		
Biztonsági tudnivalók.....	18		
A tartós üzem előkészítése	18		
Erőtűrés beállítása	18		
Tartós üzem aktiválása.....	19		
Tanulási menet végrehajtása.....	19		
Vezérlés reset végrehajtása	19		
Rádióvevő	20		
Külső antenna csatlakoztatása.....	21		
Üzemeltetés/kezelés	22		
Biztonsági tudnivalók.....	22		
Vészreteszelés áramkiesés esetén	22		
Normál üzem	22		
Akadályfelismerés	22		
Nyári/téli üzem.....	22		
A kapu nyitása és zárása	22		
Funkciók és csatlakozások	23		
Biztonsági tudnivalók.....	23		
Jumper	23		
Gombok a vezérlésen	23		
Erőtűrés potenciométer	23		
Rádió csatlakozási hely	23		
TorMinal interfész	23		
Világító diódák (LED)	24		
DIP-kapcsolók	24		
Automatikus záródás.....	25		
Biztosítékok	25		
Transzformátorcsatlakozás	25		
DC 24 V elektromos zár	25		
Figyelmeztető lámpa csatlakoztatása	26		
Nyomógomb csatlakoztatása	26		

Általános adatok

Szimbólumok



FIGYELEM JEL:

Fontos biztonsági előírások!

Az emberek biztonságának érdekében létfontosságú az összes utasítás betartása. Őrizze meg ezeket az útmutatókat!



TÁJÉKOZTATÓ JEL:

Információ, hasznos tudnivaló!

1 (1) Az elején vagy a szövegben a megfelelő ábrára utal.

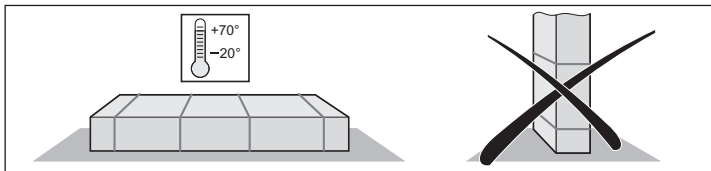
Biztonsági tudnivalók

Általános előírások

- A meghajtás szerelése, üzemeltetése vagy karbantartása csak ennek a szerelési és üzemeltetési utasításnak elolvasása és megértése után, valamint figyelembevételével végezhető.
- A gyártó nem felel a szerelési és üzemeltetési útmutató figyelmen kívül hagyásából eredő károkért vagy üzemzavarokért.
- Az adott országban érvényes balesetvédelmi előírásokat és az érvényes szabványokat figyelembe kell venni és be kell tartani.
- A szereléskor és üzemeltetéskor az érvényes irányelveket és szabványokat be kell tartani, pl.: EN 12453, EN 12604, EN 12605.
- A Munkahelyi Bizottság (ASTA) „Munkahelyek műszaki szabályai ASR A1.7” irányelvét figyelembe kell venni és be kell tartani (A németországi üzemeltetőkre vonatkozik).
- Mielőtt munkát végezne a kapun vagy a meghajtáson, feszültségmentesítse azt, és gondoskodjon arról, hogy ne lehessen visszakapcsolni.
- Az elektromos vezetőket fixen helyezze el és biztosítsa elmozdulás ellen.
- Zúzó- és nyírásveszély állhat fenn a kapu mechanikáján vagy a záróelein.
- Soha ne helyezzen üzembe sérült meghajtást.
- A felszerelés és üzembe helyezés után az összes felhasználót ki kell oktatni a forgó kapumeghajtás működéséről és kezeléséről.
- Csak a gyártó eredeti pótalkatrészeit, tartozékait és rögzítőelemeit szabad használni.

Raktározási előírások

- A meghajtást csak zárt és száraz helyiségben szabad tárolni -20 °C és $+70\text{ °C}$ közötti hőmérsékleten.
- A meghajtást fekvő helyzetben kell tárolni.



Üzemeltetési előírások

- Gyerekek és arra ki nem oktató személyek nem kezelhetik a kapuvezérlést.
- A kapu nyitásakor vagy zárásakor gyermekek, személyek, állatok vagy tárgyak nem lehetnek a mozgástartományban.
- Sohasem szabad a mozgó kapuhoz ill. mozgó alkatrészekhez nyúlni.
- A biztonsági és védelmi funkciók biztonságos működését rendszeresen kell ellenőrizni, és a hibákat haladéktalanul ki kell javítani. Lásd a „Karbantartás és gondozás” c. fejezetet.
- A kapun csak akkor szabad áthajtani, ha az teljesen kinyílt.
- Az erőűrést a lehető legkisebbre válassza.
- Az automatikus záródásnál a fő- és mellékzáróeleket az érvényes irányelvek és szabványok szerint biztosítsa.
- Az illetéktelen használat megakadályozása érdekében húzza ki a kulcsot.

Előírások a rádió-távírányításhoz

- Ha a távirányító vagy a rádióvevő rádiózavara miatt balesetveszély keletkezhet, akkor kiegészítő biztonsági berendezéseket kell alkalmazni.
- Csak akkor használja a rádió-távírányítót, ha a kapu mozgató tartománya belátható, és nincsenek benne akadályok.
- A távirányítót olyan védett helyen kell tartani, hogy például a gyermekek vagy állatok általi véletlen működtetés kizárható legyen.
- Ne használja a távirányítót rádiótechnikai szempontból érzékeny helyen vagy létesítményekben, pl.: repülőtereken vagy kórházakban.
- Ha erős zavarok jelentkeznek más távközlési berendezésekkel, forduljon az illetékes távközlési hivatal rádiózavar mérési szolgálatához (rádiólokáció).

Típustábla

- A típustábla a vezérlés fedelének belső oldalán van elhelyezve.

Rendeltetésszerű használat



MEGJEGYZÉS!

A meghajtás beépítése után a beépítésért felelős személy a gépi berendezésekre vonatkozó 2006/42/EK irányelvnek megfelelően köteles a kapurendszerre EU megfelelőségi nyilatkozatot kiállítani, valamint CE-jelölést és típusablát elhelyezni. Ez magánterületen is érvényes, és akkor is, ha a meghajtást kézi működtetésű kapura utólag szerelik fel. Ezen dokumentumok, valamint a meghajtás szerelési és üzemeltetési útmutatója az üzemeltetőnél maradnak.

- A meghajtás kizárólag 1- és 2-szárnyas kapuk nyitására és zárására szolgál. Minden más vagy ezen túlmenő alkalmazás nem rendeltetésszerűnek minősül.
- A nem rendeltetésszerű használatból eredő károkért a gyártó nem felel, és a garancia is érvényét veszti. A kockázatot egyedül az üzemeltető viseli.
- A meghajtást csak műszakilag kifogástalan állapotban, valamint rendeltetésszerűen, a biztonság és a veszélyek szem előtt tartásával szabad használni. A szerelési és üzemeltetési útmutatót vegye figyelembe.
- A twist 200 EL meghajtást csak a DSTA-24 vezérléssel üzemeltesse.
- A twist 200 EL meghajtás és a DSTA-24 vezérlés csak otthoni környezetben használható, ipari célokra nem alkalmas.
- A biztonságot meghibásodásokat haladéktalanul el kell háritani.
- A meghajtás csak olyan kapukon használható, amelyek megfelelnek a mindenkor hatályos szabványoknak és irányelveknek: pl. EN 12453, EN 12604, EN 12605.
- Tartsa be az EN 12604 szabványban meghatározott biztonsági távolságokat a kapuszárny és a környezet között.
- Csak stabil és csavarodásmentes kapuszárnyat használjon. Nyitáskor vagy záráskor a kapuszárny nem hajolhat vagy csavarodhat el.
- Gondoskodjon arról, hogy a kapuszárny zsanérjainak csak kis holtjátéka legyen.

Rendeltetésellenes használat

- Csapóajtók nyitása vagy zárása pl. háztetők vagy hasonlók feljáratához.
- Egy szárnyon 2 db twist 200 EL üzemeltetése nem megengedett.

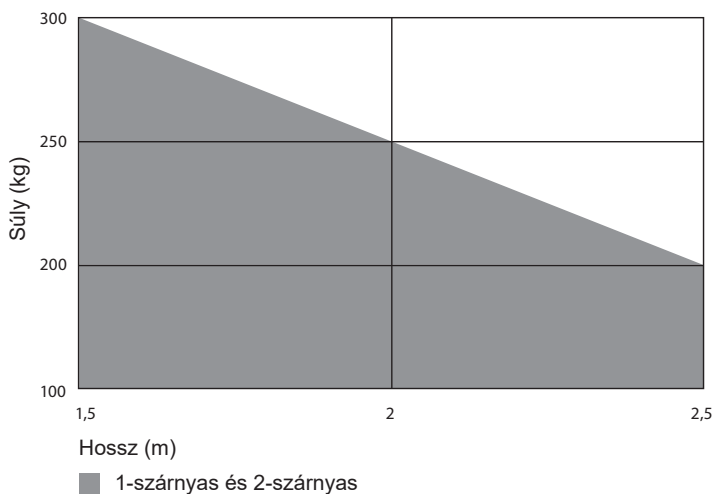
Vegyés üzem

- 1 db twist 200 EL és 1 db twist XL vagy twist 350 vegyes üzeme kizárólag a DTA-1 vezérléssel és a „twist XS” átszerelő készlettel (Cikkszám: 3248V000) együtt lehetséges.

Általános adatok

Megengedett kapuszárnyméretek

- Hossz: 1,0 m és 2,5 m
- Kapuemelkedés: 0 %



Kitöltési táblázat

Magasság (m)	Kitöltés (%)		
	1,5	2	2,5
2	70	60	50
1,5	90	80	70
1	100	100	100
0,5	100	100	100
Hossz (m)	1,5	2	2,5

Az értékek B = 400 mm és A = 80 mm méret esetén érvényesek; a megállapított értékek 50 mm vastag kapulapra és középső forgáspontra vonatkoznak, a megadott maximális kaputömegre vonatkoztatva.

Emelkedő kapuknál



FIGYELEM!

Sérülésveszély az ellenőrizetlen leesés miatt nyitott állapotban olyan emelkedő kapuknál, amelyek nem súlykiegyenlítettek!

- Csak súlykiegyenlített emelkedő kapukat használjon.
- Az emelkedő kapukat csak speciális kapuvasalatokkal használja:
Kapuvasalat (Cikkszám: 3129V001, baloldali kapuszárny).
Kapuvasalat (Cikkszám: 3129V003, jobboldali kapuszárny).

- Tömeg: max. 120 kg
- Hossz: max. 2,5 m
- Kapuemelkedés: max. 10 %

Műszaki adatok

	twist 200 EL
Hálózati feszültség	AC 220–240 V
Névleges frekvencia	50–60 Hz
Tárolóhelyek a rádióvevőben	112
Bekapcsolási időtartam	S3 = 15 %
Mozgatási út	550 mm
Üzemi hőmérséklet	↕ -30 °C és ↕ +70 °C
Kibocsátási érték az üzemeltetési környezet szerint	47 dB(A)
Vezérlés IP védelem	IP65
Meghajtás IP védelem	IP44
Érintésvédelmi osztály	I
Max. tolási sebesség	16,5 mm/s
Max. húzó- és nyomóerő szárnyanként	2.000 N
Névleges-, húzó- és nyomóerő szárnyanként	660 N
Max. teljesítményfelvétel szárnyanként	140 W
Max. áramfelvétel szárnyanként	0,8 A
Névleges teljesítményfelvétel szárnyanként	75 W
Névleges áramfelvétel szárnyanként	0,45 A
Teljesítményfelvétel energiatakarékos üzemmódban	2,9 W
Max. kapusúly szárnyanként*	300 kg
Max. szárnyhossz**	2,5 m
Kapuemelkedés***	10 %

* Max. 1,5 m kapuszárny szélesség esetén, 1-szárnyas berendezés.

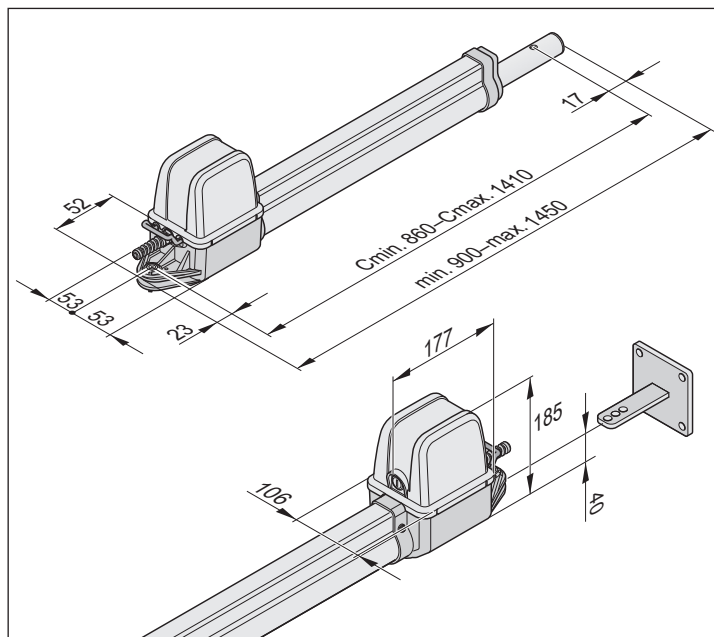
** Max. 200 kg esetén.

*** Lásd a baloldali oszlopot.

Általános adatok

Méretetek

Minden méret mm-ben.



Működésleírás



MEGJEGYZÉS!

A „kapu NYITÁS” és „kapu ZÁRÁS” végállást a meghajtás belső végálláskapcsolóin kell beállítani; ezeket a meghajtás működés közben felismeri.

A tolócső behúzása és kitolása eredményezi a kapuzárny nyitását és zárását. A beállított végállások elérésekor a meghajtás a végálláskapcsolón keresztül automatikusan lekapcsol.

A kapu bezárása



MEGJEGYZÉS!

A „kapu NYITÁS” és „kapu ZÁRÁS” végállásban kötelezően mechanikus ütközőt kell alkalmazni. Kiegészítő reteszelésként elektromos zárat lehet használni.

A kapuzárnynak a reteszeléshez nincs szüksége zárra, mivel a meghajtás önzáró. A kapu kézzel nem nyitható ki anélkül, hogy a meghajtás vagy a vasalatok ne sérülnének.

Rádióműködtetés

A meghajtás a hozzá mellékelt távirányítóval működtethető. A távirányítót be kell tanítani a rádióvevőre.

Biztonsági berendezések

A vezérlés automatikus erőfelügyelettel működik. A szükséges erőt a tanulási menet során el kell menteni.

Ha a meghajtásnak az elmentettnél nagyobb erőre van szüksége, a meghajtás megáll, és irányt vált.

A vezérléshez különböző biztonsági berendezések csatlakoztathatók, lásd „Funkciók és csatlakozások” c. fejezetet.

Példák:

- Fénysorompó
- Külön kiértékelő egységgel ellátott biztonsági érintkezőléc

EN Remote control / Radio receiver

EU Conformity Declaration

Messrs

SOMMER Antriebs- und Funktechnik GmbH
Hans-Böckler-Straße 21-27
D-73230 Kirchheim/Teck

declares herewith that the product designated below complies with the relevant fundamental requirements as per Article 3 of the R&TTE Directive 1999/5/EG, insofar as the product is used correctly, and that the following standards apply:

Product: RF Remote Control for Doors & Gates
Type: RM01-868, RM02-868-2, RM02-868-2-TIGA,
RM03-868-4, RM04-868-2, RM08-868-2,
RM01-434, RM02-434-2, RM03-434-4, RM04-434-2,
RX04-RM02-868-2-wi6, RX04-RM02-868-2-TT,
RX04-RM02-434-2, RX04-RM02-434-2-TT,
RX01-RM02-868-2/4, RX01-RM02-434-4,
TX02-868-2, TX02-868-2-UP, TX03-868-4, TX03-868-4-
XP, TX35,-868-1/5, TX04-868- 10/30, TX08-868-4,
TX02-434-2, TX03-434-4-XP, TX04-434-10 TX01-868,
TX01-434, TX45-868-10, TX-45-434-10, RM10-868-1

The relevant guidelines and standards are:

- EN 60950-1
- EN 300 220-1
- EN 300 220 -2
- EN 301 489-1
- EN 301 489-3

Kirchheim/Teck, 07.01.2014
Jochen Lude
Responsible for documents

Általános adatok

Beépítési nyilatkozat

fa részben kész gép beépítéséhez a 2006/42/EK gépekre vonatkozó irányelv, II. melléklet 1. részének B. szakasza szerint

SOMMER Antriebs- und Funktechnik GmbH

Hans-Böckler-Straße 21–27
D-73230 Kirchheim/Teck
Germany

cég kijelenti, hogy a

twist 200 EL

forgó kapumeghajtás fejlesztése, tervezése és gyártása

- a gépi berendezésekre vonatkozó 2006/42/EK irányelv
- a kiefeszültségű elektromos berendezésekre vonatkozó 2014/35/EU irányelv
- az elektromágneses összeférhetőségre vonatkozó 2014/30/EU irányelv
- a 2011/65/EU RoHS irányelv

előírásaival összhangban történt.

A következő szabványok kerültek alkalmazásra:

- | | |
|---|---|
| • EN ISO 13849-1, PL „C” kat. 2 | Gépek biztonsága – Vezérlések biztonsági alkatrészei
– 1. rész: A kialakítás általános elvei |
| • EN 60335-1/2, amennyiben alkalmazható | Háztartási és hasonló jellegű villamos készülékek biztonsága/Kapumozgató berendezések |
| • EN 61000-6-3 | Elektromágneses összeférhetőség (EMC) – Zavarkibocsátás |
| • EN 61000-6-2 | Elektromágneses összeférhetőség (EMC) – Zavartűrés |
| • EN 60335-2-103 | Háztartási és hasonló jellegű villamos készülékek biztonsága
– 2. rész: Kapuk, ajtók és ablakok hajtásainak egyedi előírásai |

A gépi berendezésekre vonatkozó 2006/42/EK irányelv 1. mellékletének alábbi pontjai kerültek betartásra:

1.1.2, 1.1.3, 1.1.5, 1.2.1, 1.2.2, 1.2.3, 1.2.4, 1.2.6, 1.3.2, 1.3.4, 1.3.7, 1.5.1, 1.5.4, 1.5.6, 1.5.14, 1.6.1, 1.6.2, 1.6.3, 1.7.1, 1.7.3, 1.7.4

Az irányelv VII. része B pontja szerinti speciális műszaki dokumentumok elkészültek, melyeket a hatóságok kérésére elektronikus formában rendelkezésre bocsátunk.

A részben kész gép a gépi berendezésekre vonatkozó 2006/42/EK irányelv értelmében csak kapumozgató rendszerbe beszerelve alkot teljes gépet. A kapurendszer csak akkor vehető üzembe, ha megállapították, hogy a teljes berendezés megfelel a fenti irányelvek rendelkezéseinek.

A műszaki dokumentáció összeállítására meghatalmazott a nyilatkozatot kézjeggyével ellátó személy.



i.V.

Jochen Lude

A dokumentáció elkészítéséért felelős személy

Kirchheim, 2016.04.20.

Szerelési előkészületek

Biztonsági tudnivalók



FIGYELEM!
FESZÜLTSGÉCSÚCSOK MIATTI KÁROSODÁSVESZÉLY!
A feszültségcsúcsok – pl.: hegesztőkészülék – miatt a vezérlés károsodhat.

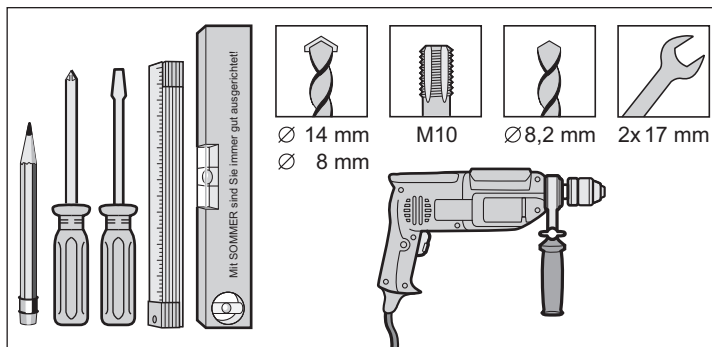
• A vezérlést csak az összes szerelési munka elvégzése után kösse rá az áramellátásra.



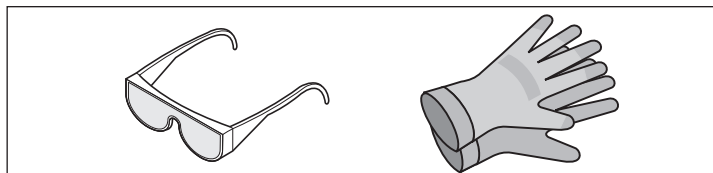
FIGYELEM!
Mielőtt munkát végezne a kapun vagy a meghajtáson, kapcsolja ki a vezérlést, és gondoskodjon arról, hogy ne lehessen visszakapcsolni.

- A kábeleket az adott alkalmazási célhoz engedélyezett üres csövekben helyezze el, pl. a talajba történő lefektetéskor.
- A vezérlést csak elektromos szakember kötheti rá az áramellátásra.
- A szerelést a szerelési és üzemeltetési útmutató alapján kell elvégezni.
- A reteszelő berendezéseket (pl. elektromos zárok vagy tolóreteszek) a meghajtás szerelése előtt le kell szerelni vagy üzemben kívül kell helyezni.
- Ügyeljen az oszlopon/pilléren és kapuszárnyon történő stabil rögzítésre, mivel a kapu nyitásakor és zárásakor erők lépnek fel.
- A szikrahullás tönkretelheti a meghajtást, pl. az oszlopon vagy a kapuszárnyon végzett hegesztési munkák esetén. Hegesztés előtt takarja le vagy szerelje le a meghajtást.
- Ha a nyitáshoz vagy záráshoz nyomógombot használ, azt legalább 1,6 m magasságban kell felszerelni, hogy gyermekek ne működtethessék azt.
- Csak jóváhagyott rögzítőanyagot használjon.

Szükséges szerszámok



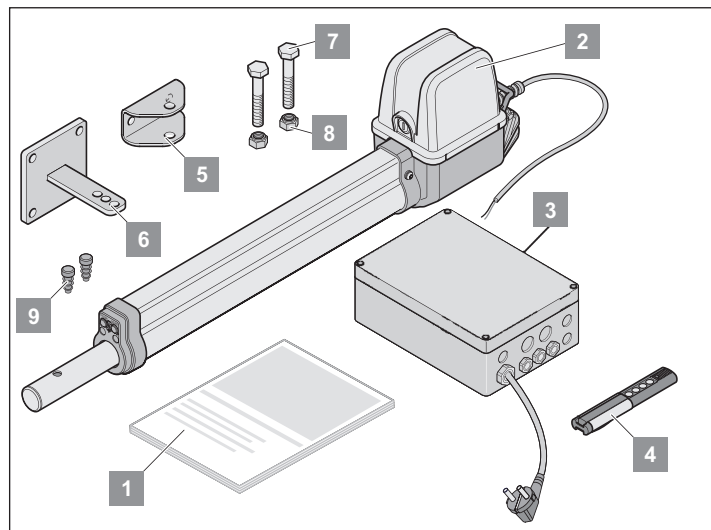
Egyéni védőfelszerelés



- Védőszemüveg (a fúráshoz).
- Munkakesztyű.

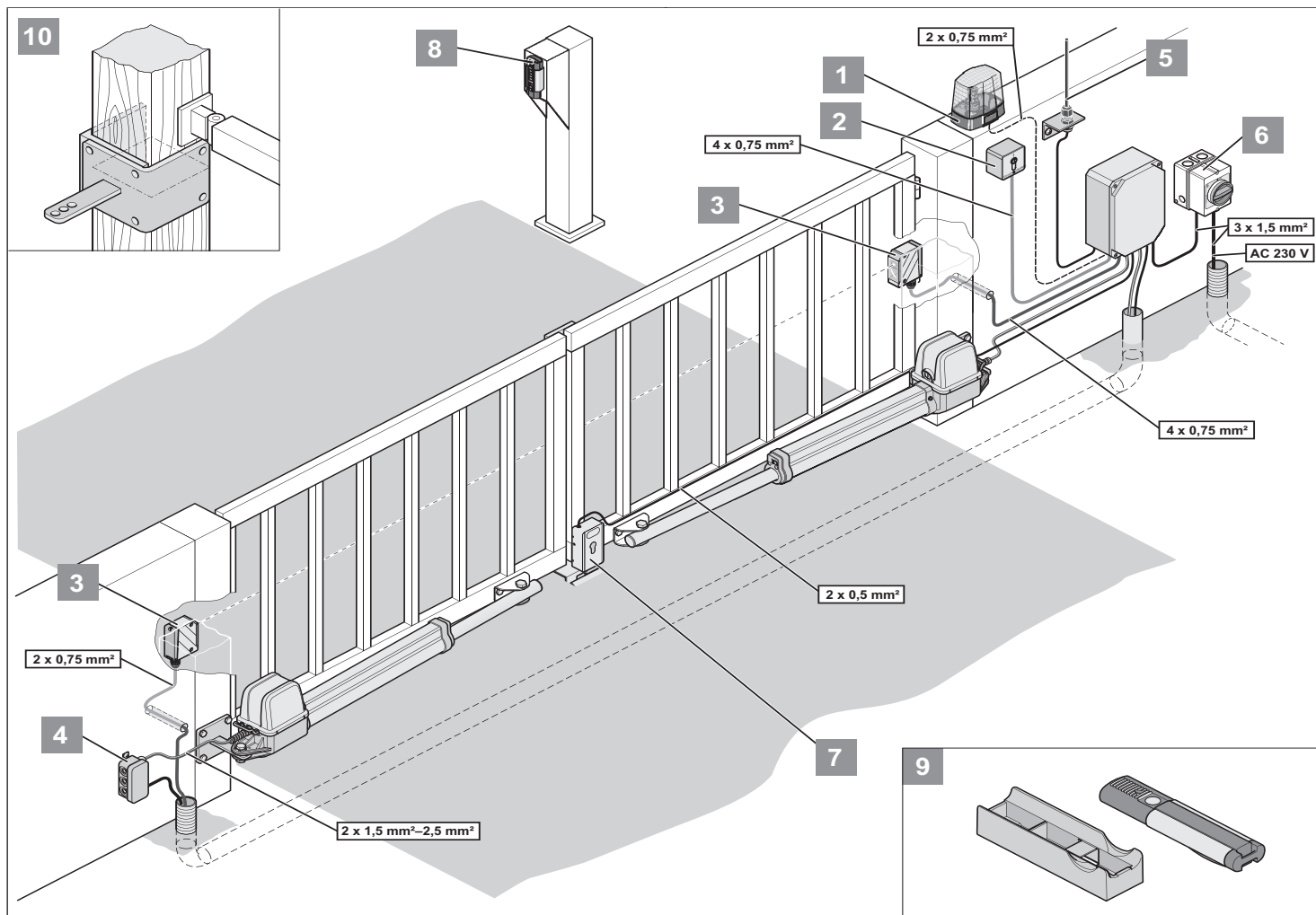
Szállítási terjedelem

- A szerelés előtt ellenőrizze a szállítási csomag tartalmát, így felesleges munkát és költségeket takaríthat meg.
- A szállítási terjedelem a meghajtás kivitelétől függően változhat.



Komplett készlet		1- szárnyas	2- szárnyas
Tömeg		9,4 kg	14,4 kg
Csomagolás (Ho x Szé x Ma):		980 x 200 x 220 mm	
1	Szerelési és üzemeltetési útmutató	1x	1x
2	Meghajtás, kábellel	1x	2x
3	Vezérlés a házban (rádióvevővel, transzformátorral és hálózati csatlakozóval együtt)	1x	1x
4	Távírányító, elemekkel	1x	1x
5	Kapuszárny vasalat	1x	2x
6	Vasalat az oszlophoz/pillérhez	1x	2x
7	Hatszögletű csavar (M10 x 55 mm)	2x	4x
8	Megállítóanya (M10)	2x	4x
9	Dugók	2x	4x

Szerelés



1	Figyelmeztető lámpa DC 24 V/24 W
2	Kulcsos nyomógomb (1- vagy 2-érintkezős)
3	Fénysorompó
4	Csatlakozó kábel készlet, 7 m
5	Külső antenna (kábelrel együtt)
6	Főkapcsoló (lezárható)
7	Elektromos zár, DC 24 V
8	Telecody
9	Autós/fali tartó a távirányítóhoz
10	Faoszlop vasalat

Szerelési javaslatok

A vezérlés felszerelési helyét az üzemeltetővel közösen kell kijelölni.

A ház és a vezérlés szándékos megrongálásának elkerülése érdekében a házat illetéktelenek számára nem látható helyre kell felszerelni.

Az alábbi esetekben talajütkezőzót vagy a kapura ütkezőléceket kell felszerelni:

- 2 m-nél hosszabb kapuszárny
- 2-szárnas kapu

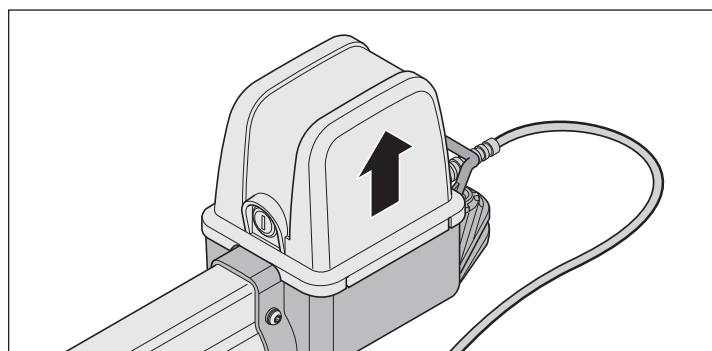


MEGJEGYZÉS!

További impulzusadók: távirányító, Telecody rádiós távirányítás, beltéri rádiós nyomógomb és kulcsos nyomógomb. Távirányító, Telecody vagy a belső rádiós távirányító gomb esetén nem szükséges összekötő vezetékét szerelni a meghajtáshoz.

Meghajtás beszerelési helyzete

A meghajtást vízszintesen szerelje fel. Figyeljen a motor beszerelési helyzetére a motornak mindig felfelé kell mutatnia.



Szerelés

A/B mérettáblázat (irányérték)



MEGJEGYZÉS!

A szerelés előtt határozza meg az A/B méretet. Az A/B méret nélkül a meghajtás nem szerelhető fel és nem üzemeltethető megfelelően.

- Figyeljen a különböző oszlop- és pillérméretekre.

Fehér mezők: Beépítési terület csak vízszintes kapukhoz

Szürke mezők: Beépítési terület emelkedő és vízszintes kapukhoz

Figyelem: Az emelkedő kapukat csak speciális kapuvasalatokkal használja: Kapuvasalat (Cikkszám: 3129V001, baloldali kapuszárny). Kapuvasalat (Cikkszám: 3129V003, jobboldali kapuszárny).

B	A				80	100	120	140	160	180	200	220	240	260	280	Kapuszárny max. szélessége elektromos zár nélkül							
	C	C1	D	D																			
100	1041	216	1065	240	1108	283	1147	322	1183	358	1216	391	1256	431	1298	473	1317	492	1346	521	1376	551	1,5 m
		90°		93°		105°		113°		118°		120°		125°		130°		125°		125°		125°	
120	1062	237	1086	261	1128	303	1158	333	1194	369	1235	410	1264	439	1304	479	1321	496	1349	524	1376	551	
		90°		93°		103°		108°		113°		115°		120°		125°		120°		120°		120°	
140	1083	258	1107	282	1141	316	1177	352	1208	383	1244	419	1279	354	1309	484	1340	515	1358	533	1377	552	
		90°		93°		100°		107°		110°		115°		118°		125°		120°		117°		115°	
160	1105	280	1129	304	1160	335	1191	366	1245	400	1258	433	1292	467	1316	491	1360	536	1372	547	1385	560	
		90°		93°		99°		103°		108°		112°		115°		122°		120°		115°		112°	
180	1127	302	1151	326	1180	355	1210	385	1246	421	1279	454	1308	483	1331	506	1372	547	1392	567	1398	573	
		90°		93°		98°		102°		108°		112°		113°		120°		117°		115°		110°	
200	1149	324	1173	348	1199	374	1230	405	1261	436	1296	471	1326	501	1364	539	1387	562	1396	571	1398	573	
		90°		93°		96°		101°		105°		110°		112°		117°		115°		110°		105°	
220	1171	346	1195	370	1221	396	1252	427	1283	458	1316	491	1343	518	1380	555	1393	568	1398	573	1396	571	
		90°		93°		96°		101°		105°		109°		110°		115°		110°		105°		100°	
240	1194	369	1218	393	1242	417	1273	448	1305	480	1335	510	1364	540	1397	572	1399	574	1399	574	1392	567	
		90°		93°		95°		100°		105°		108°		110°		113°		105°		100°		95°	
260	1217	392	1241	416	1265	440	1295	470	1324	499	1353	390	1380	555	1398	573	1380	555	1398	573	1386	561	
		90°		93°		95°		100°		103°		106°		107°		105°		95°		95°		90°	
280	1240	450	1264	439	1289	463	1316	491	1344	519	1374	519	1389	573	1405	579	1389	564	1394	569			
		90°		93°		95°		99°		102°		105°		105°		100°		92°		90°			
300	1264	439	1287	462	1311	486	1337	512	1365	540	1392	567	1390	565	1408	583							
		90°		93°		95°		98°		101°		103°		95°		95°							
320	1287	462	1311	486	1334	509	1371	536	1388	563	1394	569	1401	576									
		90°		93°		95°		98°		101°		95°		92°									
340	1311	486	1334	509	1358	532	1382	557	410	585													
		90°		93°		95°		97°		100°													
360	1353	510	1358	533	1382	557																	
		90°		93°		95°																	
380	1359	534	1382	557																			
		90°		93°																			
400	1383	558																					
		90°																					



MEGJEGYZÉS!

Az A/B méretet úgy válassza meg, hogy a kívánt nyitási szög (D) elérhető legyen. A megadott nyitási szög a lehetséges legnagyobb szögre vonatkozó irányérték.

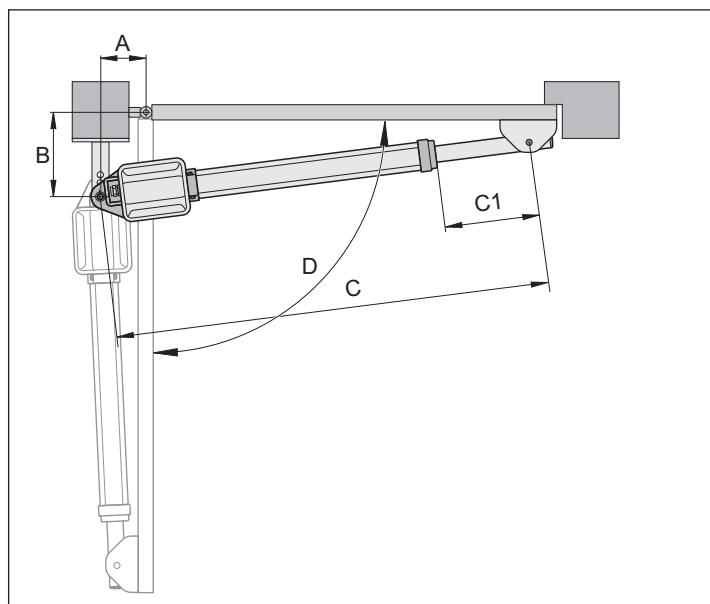
1,5 m-nél nagyobb kapuszárnyhosszok vagy teljes felületűen zárt kapu esetén a B-méretnek legalább 140 mm-nek kell lennie.



MEGJEGYZÉS!

A táblázatban lévő irányértékek a következő adatok segítségével kerültek kiszámításra:

- szélesség 28,3 m/s
- kapumagasság 2,0 m
- kapuszélesség 2,5 m
- kapukitöltés 35 %, egyenletesen elosztva
- elektromos zár nélkül



Vasalatok



MEGJEGYZÉS!

A szállított vasalatok szilárdsága a meghajtással van összehangolva. Ha más vasalatot használ, nem tudunk garanciát vállalni.



MEGJEGYZÉS!

A B méretnek legalább 100 mm-nek kell lennie (lásd az „A/B mérettáblázatot”). Az ennél kisebb B méretet az oszlopvasalat alá helyezett távtartó lemezzel kell kiegyenlíteni.

- A kapuszárny és az oszlop vagy a kapuszárny és a meghajtás közötti távolságokat az érvényes szabványoknak megfelelően be kell tartani.



FIGYELEM!

Csak jóváhagyott rögzítőanyagot használjon!

- Kő- vagy betonoszlopok esetén a vasalatokat feszítődübelekkel vagy ragasztókötésű horgonnyal kell rögzíteni. A rögzítésnek a használattól nem szabad kilazulnia.
- A szikrahullás tönkretetheti a meghajtást, pl. az oszlopon vagy a kapuszárnyon végzett hegesztési munkák esetén. Hegesztés előtt takarja le vagy szerelje le a meghajtást.



FIGYELEM!

A hegesztési és csiszolási maradványok gyorsítják a vasalatok korrózióját.

- A felszerelést követően ne végezzen hegesztést vagy csiszolást a vasalatokon.

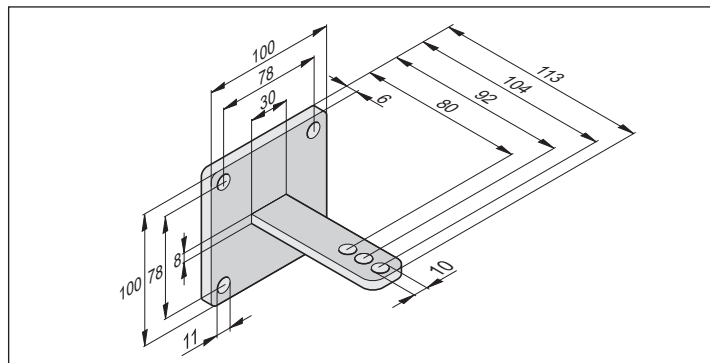
Acéloszlopok

- Figyeljen az oszlopok falvastagságára.
- A vasalatot közvetlenül az acéloszlopra hegessze vagy csavarozza fel.

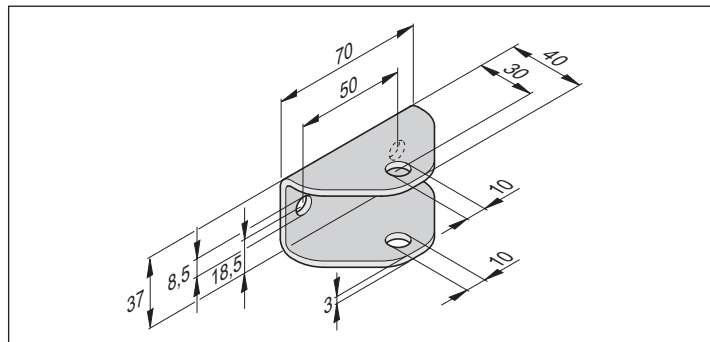
Kő- vagy betonoszlopok

- A rögzítőfuratokat az oszlop szélétől megfelelő távolságra helyezze el. A távolság a feszítődübel vagy a ragasztókötésű horgony típusától függ. Tartsa be a gyártó ajánlásait.

Oszlop-/pillérvasalat

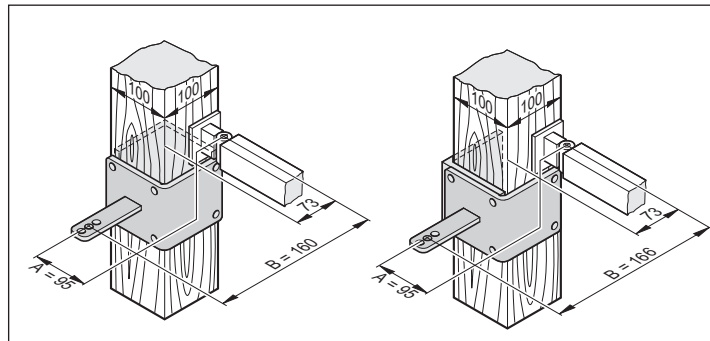


Kapuszárny vasalat



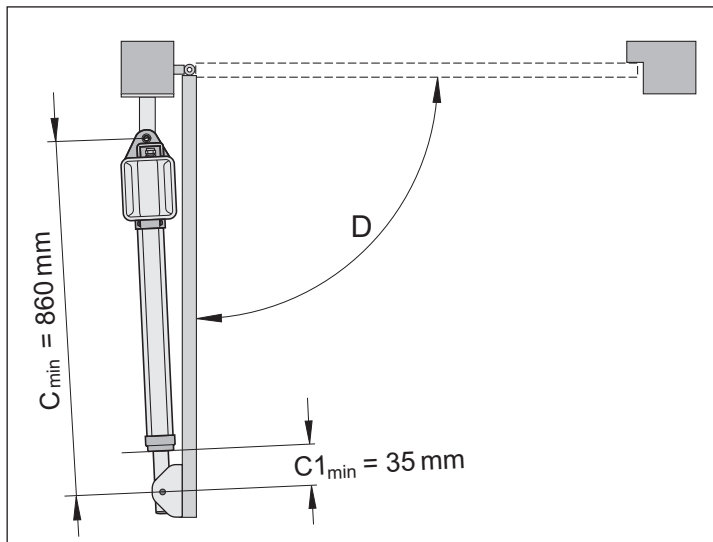
Faoszlop vasalat

Tartozékként kapható.

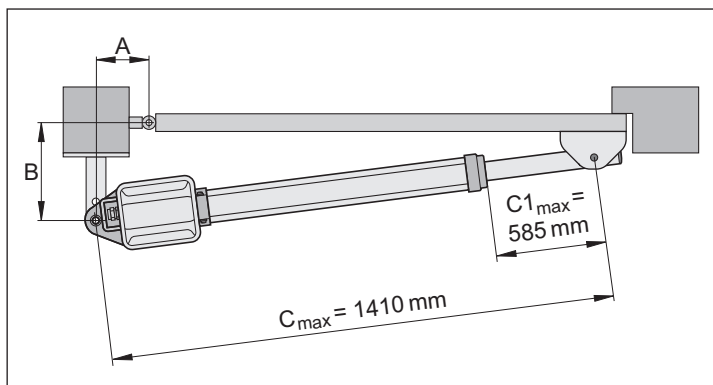


Vasalatok felszerelése

1. Nyissa ki kézzel félig a kaput.
2. Hasonlítsa össze az A és B méretet az A/B mérettáblázattal.
3. Ideiglenesen rögzítse az oszlop-/pillérvasalatot (pl. csavaros szorítóval).
4. Ellenőrizze a beszerelési helyzetét és a beszerelési méreteket.
⇒ Tartsa be a talajtól mért megfelelő távolságot: legalább 50 mm.
5. Rögzítse az oszlop-/pillérvasalatot.



6. Vigye a kaput a kiválasztott „kapu NYITÁS” helyzetbe. Figyeljen az A/B mérettáblázatban lévő maximálisan lehetséges D nyitási szögre.
7. Akassza be a meghajtást az oszlopvasalatba, és rögzítse egy csavarral.
⇒ A meghajtás tolócsöve leszállításkor maximálisan behúzott állapotú.
8. Csavarja ki a tolócsövet legalább C1_{min} méretre.
9. Rögzítse az kapuszárnyvasalatot a tolócsőhöz.
10. Felülről vezesse be a csavart.
11. Ideiglenesen rögzítse a kapuszárnyvasalatot a kapuhoz (pl. egy csavaros szorítóval).
12. Oldja ki a meghajtás reteszelését, lásd „A meghajtás reteszelésének oldása és reteszelése” c. fejezetet.
13. Nyissa ki kézzel félig a kaput.



i **MEGJEGYZÉS!**
Minél kisebb a C1 méret, annál nagyobb a stabilitás.

14. Mérje meg a C1 méretet, és állítsa be C1_{min} és C1_{max} között. Ne lépje túl a C1_{max} méretet.

15. Ellenőrizze a meghajtás vízszintes beállítását az alábbi állásokban:
 - „kapu NYITÁS”
 - „kapu ZÁRÁS”
 - 45°-ban nyitva
16. Ellenőrizze a kapuszárnyvasalat helyzetét.
17. Rögzítse a kapuszárnyvasalatot.
18. Az összekötőcsavarok anyáit (meghajtás a vasalathoz) csak annyira húzza meg, hogy a kapu könnyen forogható legyen a meghajtással.

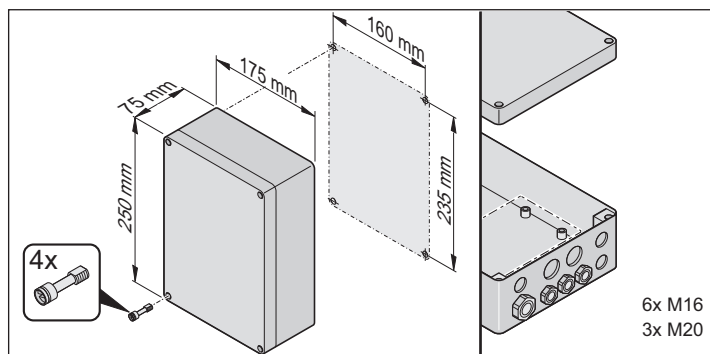
A vezérlés felszerelése



FIGYELEM! NEDVESSÉG MIATTI KÁROSODÁSVESZÉLY!

A bejutó nedvesség tönkreteszi a vezérlést.

- A készülékházat csak az arra szolgáló rögzítési pontokon csavarozza fel.
- A készülékházat függőlegesen, a kábelbevezetésekkel lefelé szerelje fel.
- A kábelbevezetések megengedett kábelkeresztmetszetet: 1,5 mm²–2,5 mm². Kisebb kábelkeresztmetszet esetén használjon szűkítőket a kábelbevezetésekben.
- Szorosan helyezze fel a fedelet.



A vezérlés csatlakoztatása a villamos hálózatra (AC 230 V)



FIGYELEM! ÁRAMÜTÉS VESZÉLYE!

A vezérlést elektromos szakembernek kell a hálózati áramra csatlakoztatnia!

- A hálózati csatlakozást az EN 12453 szerint (összpólusú hálózati leválasztó berendezéssel) kell megvalósítani.
- Mielőtt munkát végezne a kapun vagy a meghajtáson, feszültségmentesítse azt, és gondoskodjon arról, hogy ne lehessen visszakapcsolni.



FIGYELEM!

A mellékelt hálózati kábel tartós vagy kültéri üzemeltetéshez nem engedélyezett.

- A hálózati kábelt csak a meghajtások szereléséhez és üzembe helyezéséhez használja.
- A felszerelés és üzembe helyezés befejezése után: cserélje le a hálózati kábelt fixen fektetett vezetékre.



MEGJEGYZÉS!

A műszaki berendezés működőképességének biztosítása érdekében javasoljuk az áramkábel feltüntetett maximális hosszainak és minimális keresztmetszetének betartását!

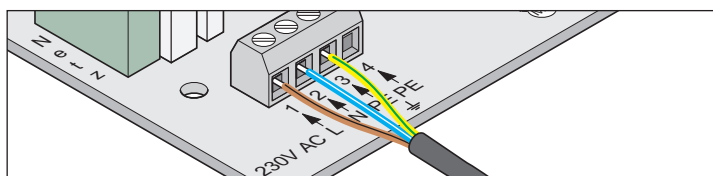
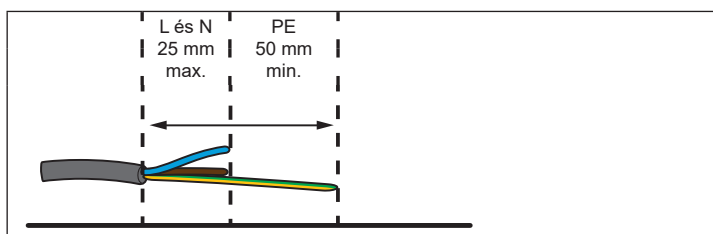
Összekötő vezetékek	Jelvezetékek
Maximális hossz 20 m	Maximális hossz 25 m
Minimális keresztmetszet 1,5 mm ²	

Megengedett kábelkeresztmetszet minden kapocsra:
1 mm²–2,5 mm².



MEGJEGYZÉS!

- A hálózati vezetéket csak a készülékben csupasztassa le!
- Vezesse a csatlakozóvezeték köpenyét a vezérlőházba.
- A vezetékeket az alábbi ábra szerint csupasolja le.



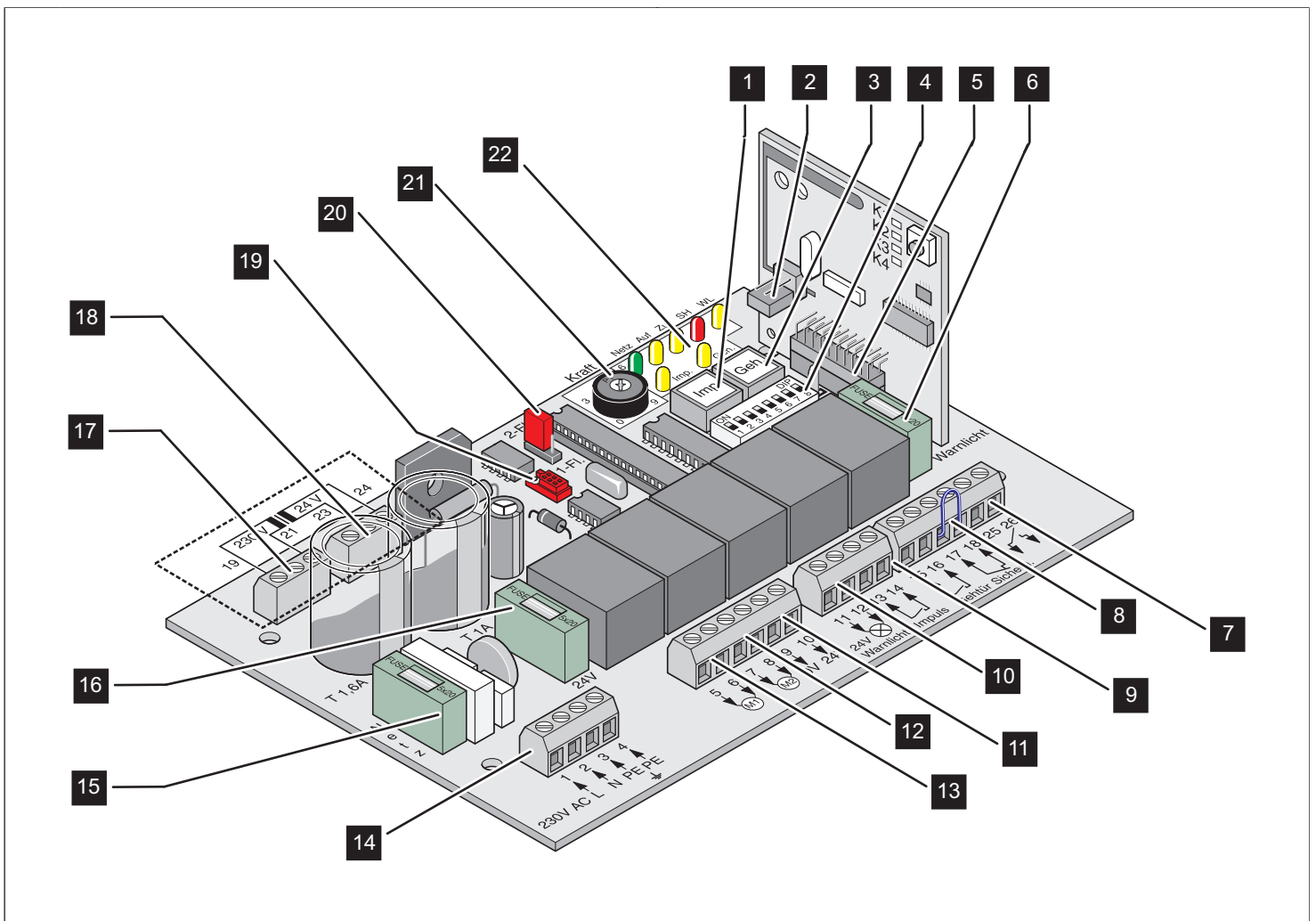
Kapocs	Megnevezés	Leírás
1	L	Hálózati kábel AC 230 V
2	N	Semleges vezető
3 + 4	PE	Védővezeték



MEGJEGYZÉS!

A vezetékeket kábelkötők segítségével rögzítse az elmozdulás ellen!

Szerelés



- | | | | |
|-----|---|-----|--|
| 1. | Gomb (Imp.) | 12. | 2. motor (M2) csatlakozása |
| 2. | Külső antenna csatlakozója | 13. | 1. motor (M1) csatlakozása |
| 3. | Gomb (Geh.) | 14. | Hálózati csatlakozás |
| 4. | DIP-kapcsoló | 15. | Hálózati biztosíték, lomha, 1,6 A |
| 5. | Rádió csatlakozási hely | 16. | DC 24 V biztosíték (9, 10), lomha, 1 A |
| 6. | Figyelmeztető lámpa biztosíték (11, 12), lomha, 1 A | 17. | Transzformátor, primer |
| 7. | Potenciálmentes reléérintkező | 18. | Transzformátor, szekunder |
| 8. | Biztonsági berendezés csatlakozása | 19. | TorMinal interfész |
| 9. | Nyomógomb csatlakozása | 20. | Jumper, kapu (1-szárnyas, 2-szárnyas) |
| 10. | Figyelmeztető lámpa csatlakozása | 21. | 2. motor (M2) erőtűrése potenciométer (Gate 2) |
| 11. | Külső fogyasztó csatlakozása | 22. | Világító diódák |

Szerelés

A meghajtás csatlakoztatása a vezérlésre

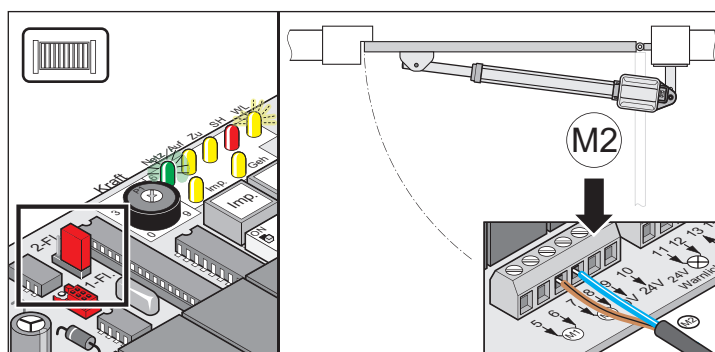
FIGYELEM! ÁRAMÜTÉS VESZÉLYE!
Mielőtt munkát végezne a kapun vagy a meghajtáson, feszültségmentesítse azt, és gondoskodjon arról, hogy ne lehessen visszakapcsolni.

A vezérlés csak a feszültségmentes állapotban bekötött meghajtást ismeri fel megfelelően.

FIGYELEM!
A meghajtást soha ne csatlakoztassa közvetlenül a AC 230 V elektromos hálózatra. Halálos áramütés veszélye!

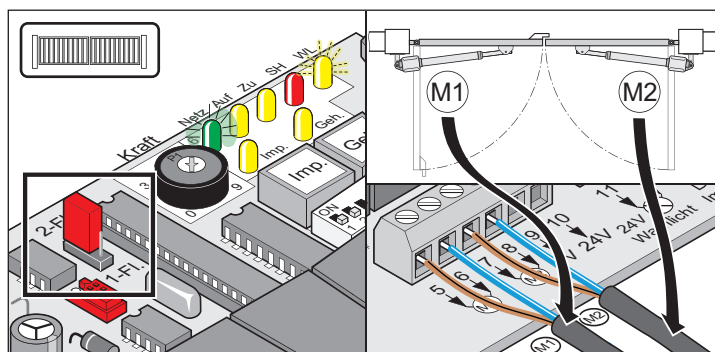
MEGJEGYZÉS!
Ügyeljen a jumper 1-szárnyas és 2-szárnyas kapukra vonatkozó beállítására!

1-szárnyas kapu



Kapocs	Megnevezés	Leírás
7	M2	barna motorkábel
8	M2	kék motorkábel

2-szárnyas kapu

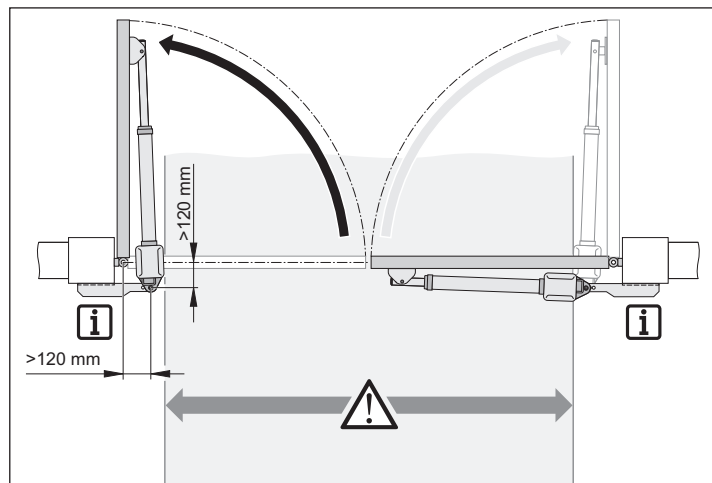


Kapocs	Megnevezés	Leírás
5	M1	barna motorkábel
6	M1	kék motorkábel
7	M2	barna motorkábel
8	M2	kék motorkábel

- Kösse be és állítsa be az állószárny 1. motort (M1). (Állószárny: az a kapuszárny, amely másodikként nyílik és elsőként csukódik)
- Kösse be a vezérlésbe és állítsa be a járószárny 2. motort (M2). (Járószárny: az a kapuszárny, amely elsőként nyílik és másodikként csukódik)
- Állítsa az összes DIP-kapcsolót OFF állásba.
- Jumper beállítása: állítsa be, hogy a kapu 1- vagy 2-szárnyas kapu-e.
- Csatlakoztassa a vezérlést az elektromos hálózatra.
⇒ a „Hálózat” LED világít.
⇒ a „WL” LED villog.

Beszerelési helyzet: „Kapu kifele nyitása”

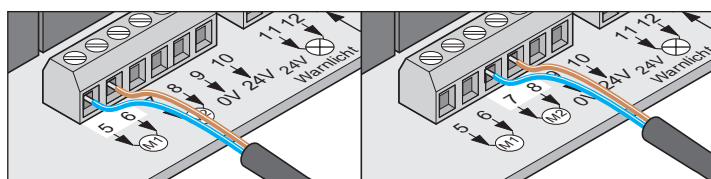
MEGJEGYZÉS!
As ferragens de ombreira ilustradas no seguinte gráfico são exemplos de ferragens. Estas ferragens tem de ser fabricadas individualmente pelo fabricante de portões ou serralheiro de acordo com o tamanho do portão e da ombreira.



FIGYELEM!
A beszerelési helyzettől függően a meghajtások mindegyik oldalán kb. 150 mm-re belőgnak az áthajtóba, és csökkentik az áthajtó szélességét.

- A/B méret felcserélése:
A méret = B méret az A/B mérettáblázatban.
B méret = A méret az A/B mérettáblázatban.
- Az oszlop-/pillérvasalatokat az A/B méreteknek megfelelően kell méretezni.

MEGJEGYZÉS!
A „kapu kifelé nyitása” beszerelési helyzet esetén a csatlakoztatás eltér a szabvány csatlakoztatástól. Ügyeljen a következő csatlakoztatási rajzra!



1-szárnyas kapu

Kapocs	Megnevezés	Leírás
7	M2	kék motorkábel
8	M2	barna motorkábel

2-szárnyas kapu

Kapocs	Megnevezés	Leírás
5	M1	kék motorkábel
6	M1	barna motorkábel
7	M2	kék motorkábel
8	M2	barna motorkábel

Végállások beállítása



FIGYELEM! ÁRAMÜTÉS VESZÉLYE!

Mielőtt munkát végezne a kapun vagy a meghajtáson, feszültségmentesítse azt, és gondoskodjon arról, hogy ne lehessen visszakapcsolni.



FIGYELEM!

A meghajtást soha ne csatlakoztassa közvetlenül a AC 230 V elektromos hálózatra. Halálos áramütés veszélye!



FIGYELEM!

A végállaskapcsolót akkus csavarbehajtóval vagy hasonló szerszámmal állítani tilos, mert tönkretelheti a végállaskapcsolókat.

- Használja az ajánlott szerszámokat.



FIGYELEM!

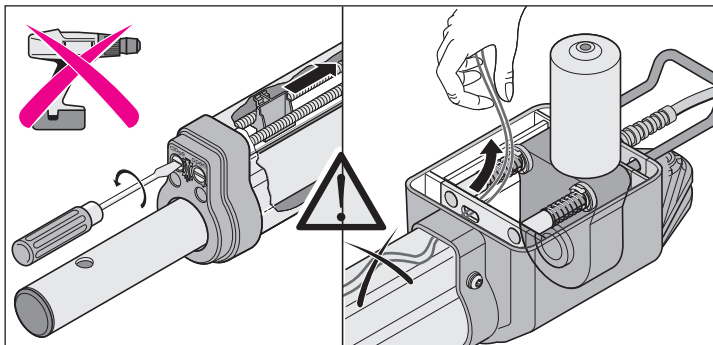
A végállaskapcsolók állításakor a csatlakozókábelek elakadhatnak a védőcsőben.

- Állítás után igazítsa után a csatlakozókábeleket, és kötegelje össze őket az egyes vezetékerek házban való elakadásának elkerülése érdekében.



MEGJEGYZÉS!

1 fordulat = 1,25 mm állítási út a végállaskapcsolók beállításakor.

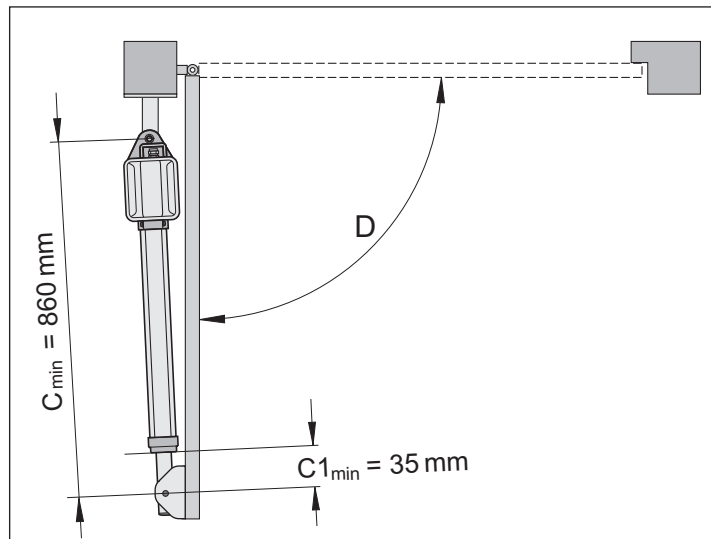


MEGJEGYZÉS!

A végállások beállításával érhető el, hogy:

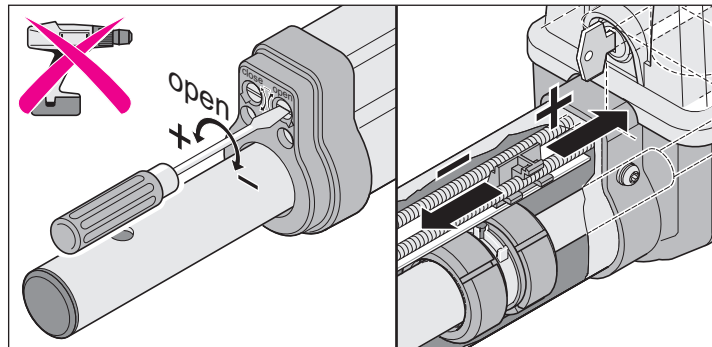
- a meghajtás a „kapu ZÁRÁS” végállásban maximálisan merev legyen.
- a maximálisan lehetséges menetút teljes kihasználásra kerüljön.
- csak egy „kapu ZÁRÁS” végállást kell beállítani.

1. A „kapu NYITÁS/open” végállás beállítása



MEGJEGYZÉS!

A „kapu NYITÁS/open” végállás előre be van állítva a $C1_{min}$ méretre.

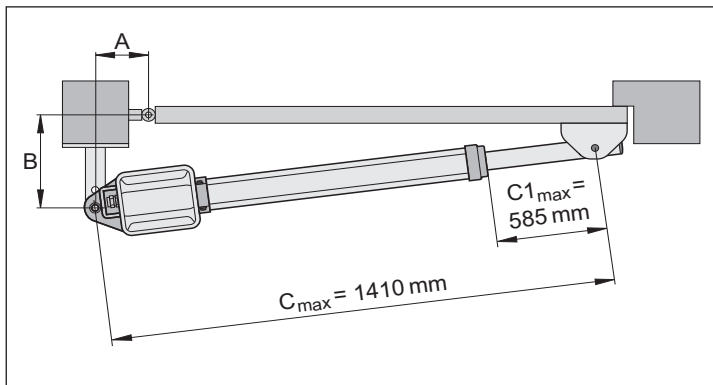


Szükség esetén a végállás csavarhúzóval utánállítható.

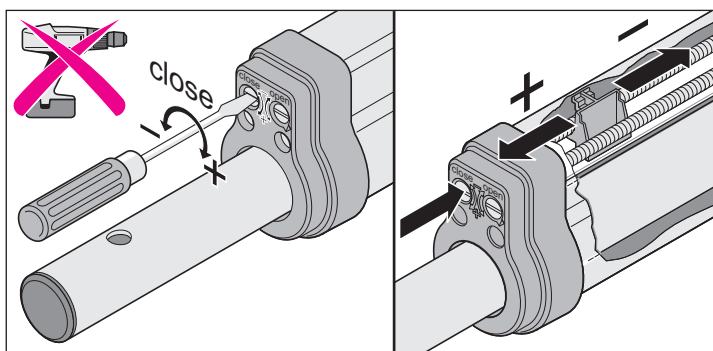
- Mozgáslöklet meghosszabbítása: forgassa az „open” állítócsavart (+) irányba.
- Mozgáslöklet lerövidítése: forgassa az „open” állítócsavart (-) irányba.

Szerelés

2. A „kapu ZÁRÁS/close” végállás beállítása



i **MEGJEGYZÉS!**
A „kapu ZÁRÁS/close” végállás előre be van állítva a $C1_{max}$ méretre. Ne lépje túl a maximális értékeket: $C1_{max}$ és C_{max} .



Szükség esetén a végállás csavarhúzóval utánállítható.

- Mozgáslöket meghosszabbítása: forgassa a „close” állítócsavart (+) irányba.
- Mozgáslöket lerövidítése: forgassa a „close” állítócsavart (-) irányba.

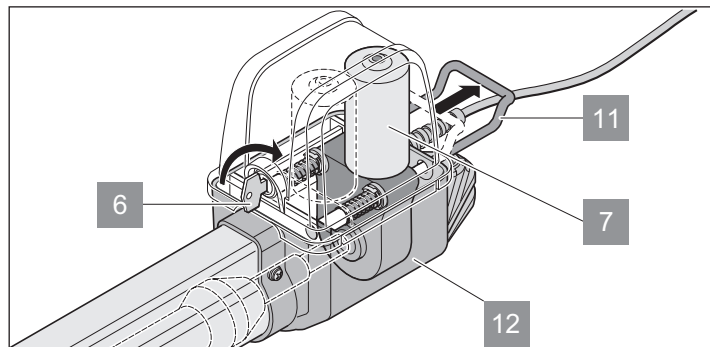
A meghajtás reteszelésének oldása és reteszelése

! FIGYELEM!
Mielőtt munkát végezne a kapun vagy a meghajtáson, feszültségmentesítse azt, és gondoskodjon arról, hogy ne lehessen visszakapcsolni.

i **MEGJEGYZÉS!**
A vészkioldó kar csak megfelelő erő kifejtésével állítható és jól érezhetően rögzül.

Áramkimaradás esetén a kapu kézi reteszkilodással mozgatható.

A meghajtás reteszelésének kioldása

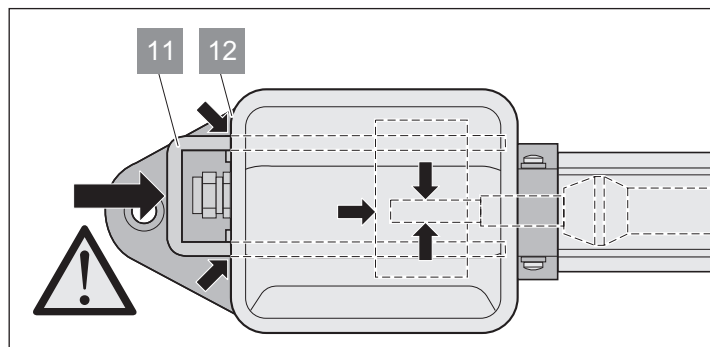


1. Forgassa a kulcsot (6) 90°-kal jobbra.
2. Húzza el a vészkioldó kengyelt (11) a háztól (12).
A reteszelés oldásának megkönnyítése: Mozgassa kézzel a kapuszárnyat.
⇒ A meghajtás ki van oldva
⇒ A kapu kézzel mozgatható.

A meghajtás reteszelése

1. Húzza a vészkioldó kengyelt (11) a házhoz (12).

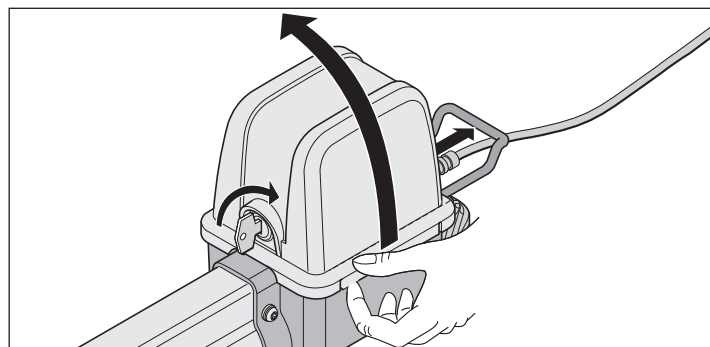
i **MEGJEGYZÉS!**
A vészkioldó kengyelnek (11) csaknem fel kell feküdnie a készülékházon (12). Amennyiben a meghajtás nem teljesen reteszel, az károsítja a motort (7).



2. Forgassa a kulcsot (6) 90°-kal balra.
⇒ A kapu már csak a meghajtással mozgatható.

Burkolat levétele

! FIGYELEM!
Mielőtt munkát végezne a kapun vagy a meghajtáson, feszültségmentesítse azt, és gondoskodjon arról, hogy ne lehessen visszakapcsolni.



Üzembe helyezés

Biztonsági tudnivalók



FIGYELEM!

A meghajtás beépítése után a beépítésért felelős személy a gépi berendezésekre vonatkozó 2006/42/EK irányelvnek megfelelően köteles a kapurendszerre EU megfelelőségi nyilatkozatot kiállítani, valamint CE-jelölést és típusablát elhelyezni. Ez magánterületen is érvényes, és akkor is, ha a meghajtást kézi működtetésű kapura utólag szerelik fel. Ezen dokumentumok, valamint a meghajtás szerelési és üzemeltetési útmutatója az üzemeltetőnél maradnak.



FIGYELEM!

Az erőtürés beállítása a biztonság szempontjából lényeges művelet és azt a szakszemélyzetnek rendkívüli gondossággal kell elvégeznie. Az erőtürés megengedhetetlenül magas beállítása esetén emberek vagy állatok sérülést szenvedhetnek és tárgyak megrongálódhatnak. Az erőtürést a lehető legkisebb értékre válassza, hogy az akadályok gyorsan és biztonságosan felismerhetők legyenek.



FIGYELEM!

A tanulási menetet mindig felügyelet mellett kell végezni, mivel akkor a meghajtások teljes erővel mozognak. Ez veszélyt jelent a kapu mozgástartományában lévő személyekre, állatokra vagy tárgyakra.



FIGYELEM!

A kapun vagy a meghajtáson végzett munka előtt mindig feszültségmentesíteni kell a vezérlést és gondoskodni kell arról, hogy ne lehessen visszkapcsolni.

- A „WL” LED és a csatlakoztatott figyelmeztető lámpa (tartozék) a tanulási menet alatt és nyugalmi helyzetben optikai figyelmeztetésként villog.
- Az üzembe helyezéskor a vezérlés betanulja és elmenti a nyitáshoz és záráshoz szükséges erőt, a futási időt és a záraskésleltetést.

A tartós üzem előkészítése



MEGJEGYZÉS!

A DIP-kapcsolók beállításához nem szabad fémtárgyat használni, mivel az a DIP-kapcsoló vagy a panel sérülését okozhatja. A DIP-kapcsolók egy keskeny és lapos műanyag tárggyal beállíthatók.

- Az 1-szárnyas vagy 2-szárnyas kapu komponensei be vannak kötve és be vannak állítva, lásd „Funkciók és csatlakozások” c. fejezetet.
 - Van hálózati csatlakozás és megfelelő feszültség (AC 230 V) van rákötve a vezérlésre: a „Hálózat” LED világít.
 - A vasalatok rögzítőcsavarjai meg vannak húzva, a meghajtások könnyen mozgathatók.
1. Helyezze fel a burkolatot és pattintsa be.
 2. Pattintsa be a vészreteszelés oldást és zárja lakattal.
 3. Zárja be a kaput.
 4. Ellenőrizze az 1- vagy 2-szárnyas kapu jumperbeállítását, lásd a Jumper c. fejezetet.

Erőtűrés beállítása



MEGJEGYZÉS!

A meghajtás beépítése után a beépítésért felelős személy a 2006/42/EK Gépészeti Irányelvnek megfelelően köteles a kapurendszerre EU megfelelőségi nyilatkozatot kiállítani, valamint CE jelet és típusablát elhelyezni. Ez magánterületen is érvényes, és akkor is, ha a meghajtást kézi működtetésű kapura utólag szerelik fel. Ezen dokumentumok, valamint a meghajtás szerelési és üzemeltetési útmutatója az üzemeltetőnél maradnak.



FIGYELEM!

Az erőtürés beállítása a biztonság szempontjából lényeges művelet és azt a szakszemélyzetnek rendkívüli gondossággal kell elvégeznie. Az erőtürés megengedhetetlenül magas beállítása esetén emberek vagy állatok sérülést szenvedhetnek és tárgyak megrongálódhatnak. Az erőtürést a lehető legkisebb értékre válassza, hogy az akadályok gyorsan és biztonságosan felismerhetők legyenek.

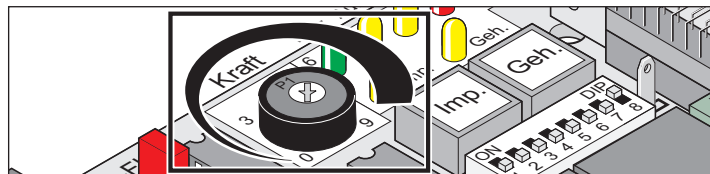
- Maximális erő = betanult erő + erőtürés (a potenciométeren beállítható)
- Ha az erő nem elegendő a kapu teljes nyitáshoz vagy záráshoz, akkor az erőtürést a potenciométer jobbra forgatásával kell növelni.
- A kapu nyitása vagy zárása közben végzett beállítás-módosításokat a vezérlés a kapu következő nyitásakor olvassa be.
- Az erőtürés beállítása után szükséges lehet a végállások utánállítása.

Erőtűrés ellenőrzése

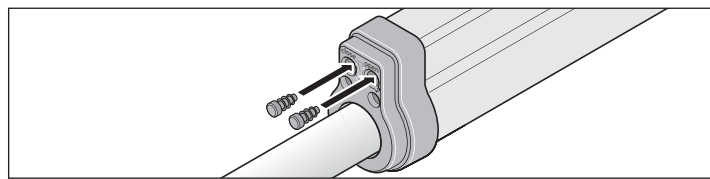
Lásd a Karbantartás és gondozás/Rendszeres ellenőrzés című fejezetet.

Erőtűrés beállítása az automatikusan betanult erőhöz.

A potenciométer beállításának beolvasása minden startnál megtörténik.



- A potenciométer bal ütközője (0) a legkisebb tűrés, a jobb ütközője (9) a legnagyobb tűrés.



- Használjon dugókat.

Üzembe helyezés

Tartós üzem aktiválása

- A „WL” LED villog, míg az erőértékek, futásidők és záraskésletetés betanult és mentett állapotban nem lesz.

i MEGJEGYZÉS!

2-szárnyas kapu zárási sorrendje.

- Elsőként az ütközővel felszerelt kapuszárnyon lévő 1. motor (M1) zár.
- Utoljára a járószárnyal felszerelt kapuszárnyon lévő 2. motor (M2) zár.

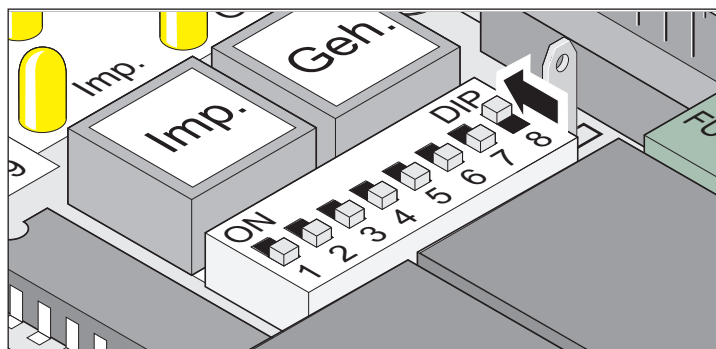
1. Ellenőrizze a végállaskapcsolók beállítását.
2. Nyissa és zárja a kaput.
3. Ha a meghajtás mindkét végálláson megfelelően lekapcsol: Hajtsa végre a tanulási menetet.

Tanulási menet végrehajtása

! FIGYELEM!

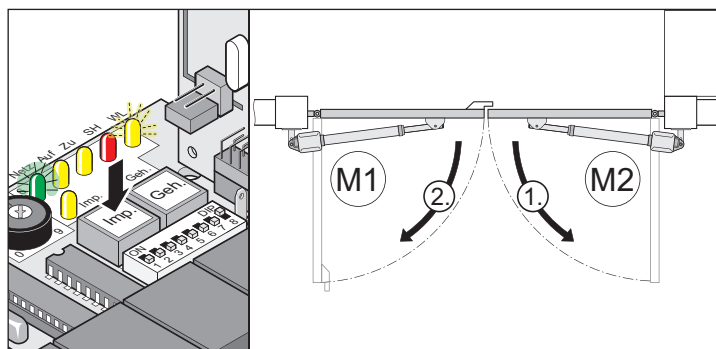
A tanulási menetet mindig felügyelet mellett kell végezni, mivel akkor a meghajtások teljes erővel mozognak. Ez veszélyt jelent a kapu mozgástartományában lévő személyekre, állatokra vagy tárgyakra.

1. Reteszelve a meghajtást, lásd „A meghajtás reteszelésének oldása és reteszelése” c. fejezetet.



2. Állítsa a 8. DIP-kapcsolót „ON” helyzetbe.

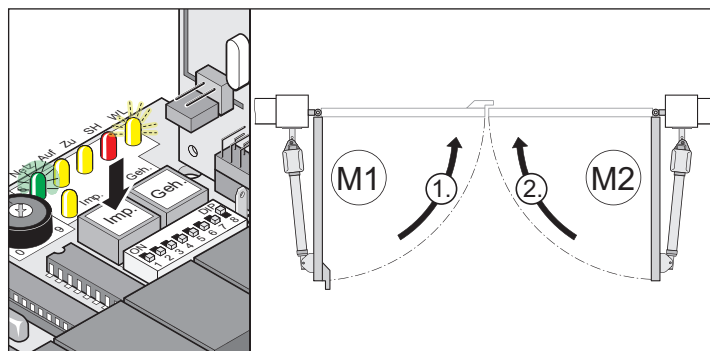
Tanulási menet közben, majd utána normál üzem közben hagyja a DIP-kapcsolót ebben az állásban.



i MEGJEGYZÉS!

Futásirány ellenőrzése: Az első parancs után a meghajtásnak a „kapu NYITÁS” irányba kell mozognia. Ha a meghajtás a „kapu ZÁRÁS” irányba megy, a meghajtás csatlakozókábeleit a vezérlésen meg kell cserélni.

3. Nyomja meg a gombot (Imp.).
 - ⇒ A meghajtások kapu „NYITÁS/open” végállásba mennek.
 - ⇒ A „Hálózat” LED világít, a „WL” LED villog.



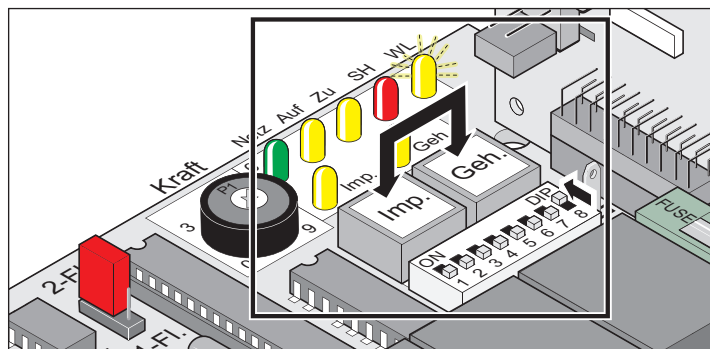
4. Nyomja meg a gombot (Imp.).
 - ⇒ A meghajtások kapu „ZÁRÁS/close” végállásba mennek.
 - ⇒ A „Hálózat” LED világít, a „WL” LED villog.
5. Ismétlje meg a 1. és 2. lépést.
 - ⇒ Ha minden érték betanításra került: A „WL” LED mindkét végállásban kialszik.
6. Adja ki a következő parancsot.
 - ⇒ A meghajtások lágyindítással elindulnak és leállnak. A vezérlés minden nyitásnál és zárásnál ellenőrzi az erőt, futási időt és záraskésletetést, és ezeket a végállás elérésekor fokozatosan módosítja.
7. Hagyja a 8. DIP-kapcsolót „ON” helyzetben.

A hibás tanulási menet felismerése

- A meghajtások lágyindítás nélkül indulnak el.
 - A „WL” LED mindkét végállásban villog.
1. Állítsa vissza alaphelyzetbe a vezérlést.
 2. Hajtsa végre a tanulási menetet.

Vezérlés reset végrehajtása

A vezérlés-reset az összes betanított értéket törli (pl. erőértékek: A meghajtás számára szükséges erő a kapu nyitásához vagy zárásához, záraskésletetés).



1. Nyomógomb (Imp. + Geh.) egyidejű megnyomása és lenyomva tartása.
 - ⇒ A „WL” LED villog.
 - ⇒ A „WL” LED kb. 5 másodperc elteltével kialszik.
 - ⇒ Minden érték törlődött.
2. Engedje el a gombokat.
 - ⇒ A „WL” LED villog.
 - ⇒ A relé kattogása hallható.
3. Hajtsa végre a tanulási menetet, lásd „Tanulási menet végrehajtása” c. fejezetet.

Üzembe helyezés

Rádióvevő



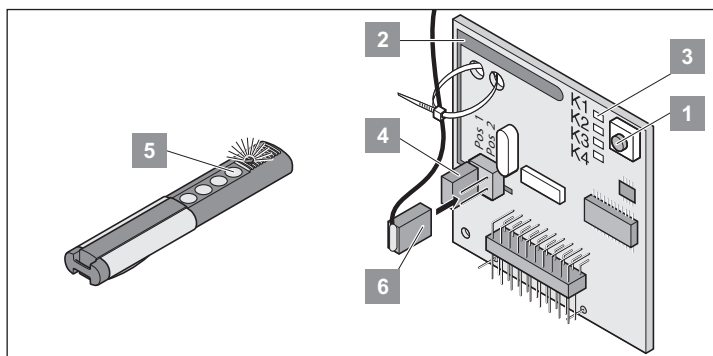
HOMELINK KOMPATIBILIS!

Ha járművét felszerelték Homelink (7-es verzió) rendszerrel, a 868,8 MHz-en működő meghajtásunk/rádióvevőnk kompatibilis vele. Régebbi Homelink rendszerek esetén más frekvenciát (40,685 vagy 434,42 MHz) kell alkalmazni. Információk a <http://www.eurohomelink.com> oldalon találhatóak.

Biztonsági tudnivalók

- Az üzemeltető semmilyen védelmet nem élvez az olyan üzemzavarokkal szemben, melyeket más távközlési berendezések vagy készülékek okoznak (pl. rádiókészülékek, melyeket ugyanabban a frekvenciatartományban használnak).
- Vételi problémák esetén adott esetben cserélje ki a távirányító elemét.

Magyarázat a kijelzőhöz és a gombokhoz



Gomb	Leírás
1	betanító gomb
2	belső antenna
3	LED: a kiválasztott csatornát mutatják <ul style="list-style-type: none">• K1 = 1. rádiócsatorna -> funkciója azonos a „Start 1” nyomógombéval*• K2 = 2. rádiócsatorna -> funkciója azonos a „Start 2” nyomógombéval*• ! K3 = 3. rádiócsatorna -> nincs funkciója• ! K4 = 4. rádiócsatorna -> nincs funkciója
4	Külső antenna (6) csatlakozója
6	Külső antenna

* lásd a „Kapu nyitása és zárása” c. fejezetet.



MEGJEGYZÉS!

A távirányítók üzembe helyezése előtt: Törölje a rádióvevő memóriáját.

A rádióvevő memóriájának törlése

- Ha egy távirányító elveszik, akkor biztonsági okból a rádióvevőben az összes távirányítót törölni kell! Azután tanítsa be újból az összes távirányítót a rádióvevőre.
1. Nyomja meg a betanító gombot (1) és tartsa lenyomva.
 - ⇒ 5 másodperc múlva villog a LED – további 10 másodperc múlva világít a LED.
 - ⇒ Összesen 25 másodperc elteltével az összes LED világít.
 2. Engedje el a betanító gombot (1).
 - ⇒ Az összes LED kialszik – a memória teljesen törlődött.

A távirányítók betanítása

1-szárnyas kapu

- 1. gomb az 1. rádiócsatornára.

2-szárnyas kapu

- 1. gomb az 1. rádiócsatornára (mindkét kapuszárny nyílik).
 - 2. gomb a 2. rádiócsatornára (csak a járszárny nyílik).
1. Nyomja meg a betanító gombot (1):
 - Az 1. csatornához 1x, a „K1” LED világít.
 - A 2. csatornához 2x, a „K2” LED világít.
 2. Nyomja meg az egyik távirányító gombot (5).
 - ⇒ A távirányító a rádiókódot elküldi a rádióvevőnek.
 - ⇒ A betanulás ideje alatt a LED villog.
 - ⇒ Ha a rádiókód betanulásra került, a LED kialszik.
 3. A betanítás megszakítása: Nyomja meg többször a betanító gombot (1), amíg a LED ki nem alszik.



MEGJEGYZÉS!

Ha 10 másodpercen belül nem küld rádiókódot, a rádióvevő normál üzembe kapcsol.

Ellenőrzés

1. Nyomja meg a 2. nyomógombot.
 - ⇒ Csak a járszárnyal ellátott kapuszárny nyílik.
 2. Nyomja meg az 1. nyomógombot.
 - ⇒ Mindkét kapuszárny nyílik.
 3. További távirányítók betanítása: Ismétlje meg a „Távirányító betanítása” rész lépéseit.
- A rádióvevő max. 112 különböző rádiókódot (távirányítógomb) tud menteni.
 - Ha egy közösen használt kapuberendezés felhasználója elköltözik, és magával viszi a távirányítót, a távirányító összes rádiókódját törölni kell a rádióvevőből.

Rádiókód törlése

1. Nyomja meg a betanító gombot (1) és tartsa lenyomva 5 másodpercig.
 - ⇒ A „K1” LED vagy a „K2” LED villog.
2. Engedje el a betanító gombot (1).
 - ⇒ A rádióvevő törlési üzemben van.
3. Nyomja meg a rádiókód távirányító gombját.
 - ⇒ A LED kialszik – a betanítás befejeződött.

Egy csatorna valamennyi rádiókódjának törlése

1. Nyomja meg a betanító gombot (1) és tartsa lenyomva 5 másodpercig.
 - 1x az 1. csatornához
 - 2x a 2. csatornához
 - ⇒ A csatorna LED-je villog.
2. Tartsa lenyomva a betanító gombot (1) további 10 másodpercig.
 - ⇒ A csatorna LED-je világít.
3. Engedje el a betanító gombot (1) – a törlési folyamat befejeződött.

Hibaelhárítás

Minden LED villog

- A rádióvevő mind a 112 memóriahelye foglalt. Ha további távirányítókat akar betanítani, előtte töröljön a rádióvevőből más rádiókódokat.

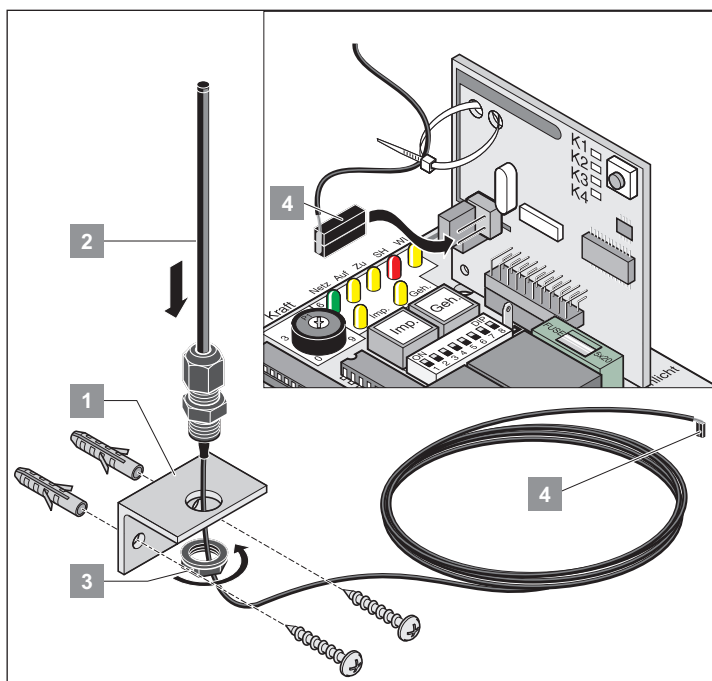
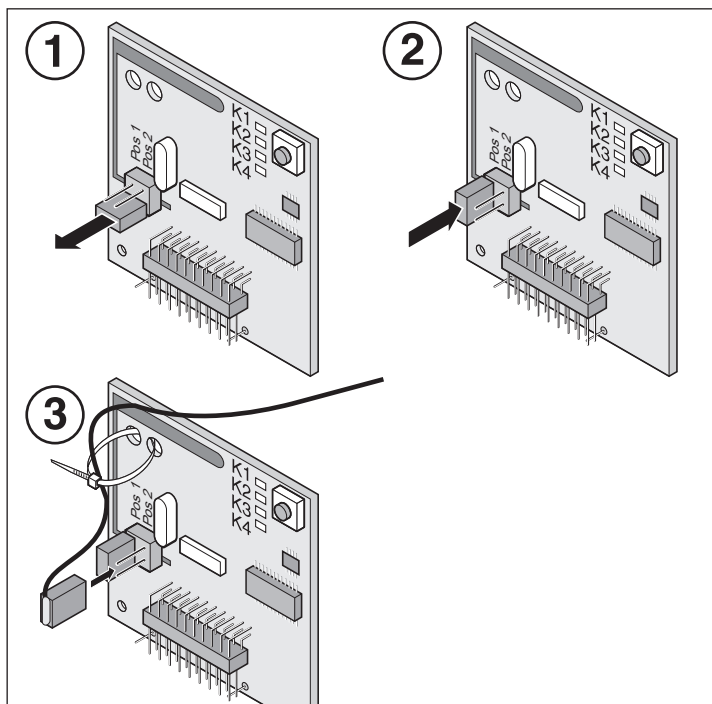
LED világít

- Tanuló üzemmód: A rádióvevő a távirányító rádiókódjára vár.
- A rádióvevő a távirányító rádiókódját fogadja.

Üzembe helyezés

Külső antenna csatlakoztatása

- Szereljen fel húzási tehermentesítőt az antennakábelre, hogy elkerülje a rádióvevő mechanikus terhelését.
- Ha nem elégséges a belső antenna hatósugara, csatlakoztasson külső antennát.
- Helyezze fel a külső antenna csatlakozódugóját.
- Az antenna felszerelési helyét egyeztetni kell az üzemeltetővel.



Biztonsági tudnivalók

- Soha ne helyezzen üzembe sérült meghajtást.
- Nyitáskor vagy záráskor a kapu mozgástartományában nem szabad gyermekeknek, személyeknek, állatoknak vagy tárgyakkal tartózkodniuk.
- A távirányítót ne üzemeltesse rádiótechnikai szempontból érzékeny helyen vagy létesítményekben (repülőtéren, kórházban, stb.).
- A kapura való szabad rálátás esetén rádiótávirányítással működtesse a kaput.
- A távirányítót olyan helyen kell tárolni, hogy például a gyermekek vagy állatok általi akaratlan működtetés kizárt legyen.
- A rádió-távvezérlést csak akkor használja, ha veszélytelen erőtolerancia van beállítva. Az erőtürést olyan alacsony értékre kell beállítani, hogy a záróerő ne okozzon sérülést.

Vészreteszelés áramkiesés esetén

Lásd „A meghajtás reteszelésének oldása és reteszelése” c. fejezetet.

Normál üzem

A kapun végzett változtatások kihatnak a nyitáshoz vagy a csukáshoz szükséges erőre.

Példák a kapun végzett változtatásokra:

- sérülés
- nedvességfelvétel
- talajsüllyedés
- időjárási különbségek nyáron és télen
- akadályok

Akadályfelismerés



MEGJEGYZÉS!

Az akadály felismerésnek előfeltétele a megfelelően végrehajtott tanulási menet.

A nyitáshoz vagy a csukáshoz szükséges erő túrése a potenciométeren állítható be.

- Ha a szükséges erő a beállított túréson belül emelkedik vagy csökken, a vezérlés automatikusan betanulja ezt az értéket.
- Ha a nyitáshoz vagy a csukáshoz szükséges erő túllépi a megengedett erőtürést (pl. akadály esetén), a meghajtás leáll, és egy kis darabig a másik irányba mozog. Az irányváltással történő erőlekapsolás a biztonságot szolgálja.

Nyári/téli üzem

A nyár és tél közötti időjárási különbségek kihathatnak a meghajtásra:

- A nyitáshoz és a csukáshoz szükséges erő különbözik.
- A kapu felismerhető akadály nélkül irányt vált.
- A kapuszárny végállásai megváltoznak.

Ha a kapu nem nyílik vagy nem csukódik, vagy felismerhető akadály nélkül irányt vált:

1. Hajtsa végre a vezérlés resetelését, lásd „Vezérlés reset végrehajtása” c. fejezetet
2. Hajtsa végre a tanulási menetet, lásd „Tanulási menet végrehajtása” c. fejezetet.

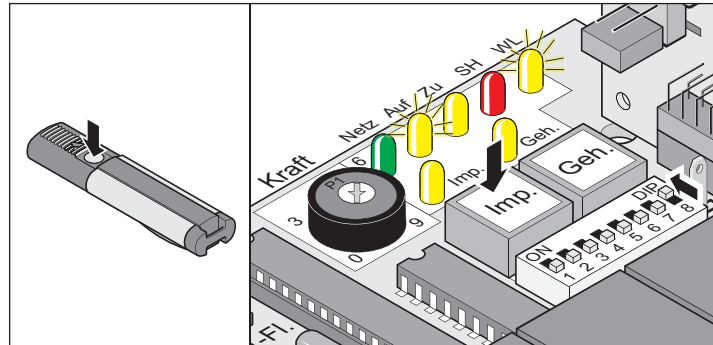
Ha a végállások megváltoztak:

1. Állítsa utána a végálláskapcsolókat.

A kapu nyitása és zárása

Előfeltételek

- A 8. DIP kapcsoló ON állásban áll.
- A tanulási menetet végrehajtották.
- A távirányító be van tanítva: 1. gomb a K1 csatornára, 2. gomb a K2 csatornára.



1-szárnyas kapu

1. Nyomja meg az (Imp.) gombot vagy a távirányító gombot (1. gomb).
 - ⇒ A kapu a „kapu NYITÁS” végállásáig kinyílik – a „Nyitás” és „WL” LED világít.
 - ⇒ A „kapu NYITÁS” végállás elérve – a „Nyitás” és „WL” LED kialszik.

2-szárnyas kapu – mindkét kapuszárny

1. Nyomja meg az (Imp.) gombot vagy a távirányító gombot (1. gomb).
 - ⇒ A járószárnyal felszerelt kapuszárny kinyílik.
 - ⇒ Az ütközővel felszerelt kapuszárny körülbelül 3 másodperc késleltetéssel nyílik – a „Nyitás” LED és „WL” LED világít.
 - ⇒ A „kapu NYITÁS” végállás elérve – a „Nyitás” és „WL” LED kialszik.
2. Nyomja meg az (Imp.) gombot vagy a távirányító gombot (1. gomb).
 - ⇒ Az ütközővel felszerelt kapuszárny záródik.
 - ⇒ A járószárny késleltetve vagy egyidejűleg zár (a beszerelési helyzettől függően) – a „Zárás” LED és „WL” LED világít.
 - ⇒ A „kapu ZÁRÁS” végállás elérve – a „Zárás” és „WL” LED kialszik.

2-szárnyas kapu – járószárnyal felszerelt kapuszárny

1. Nyomja meg a (Geh.) gombot vagy a távirányító gombot (2. gomb).
 - ⇒ A kapu a „kapu NYITÁS” végállásáig kinyílik – a „Nyitás” és „WL” LED világít.
 - ⇒ A „kapu NYITÁS” végállás elérve – a „Nyitás” és „WL” LED kialszik.
2. Nyomja meg a (Geh.) gombot vagy a távirányító gombot (2. gomb).
 - ⇒ A kapu a „kapu ZÁRÁS” végállásáig csukódik – a „Zárás” és „WL” LED világít.
 - ⇒ A „kapu ZÁRÁS” végállás elérve – a „Zárás” és „WL” LED kialszik.

Funkciók és csatlakozások

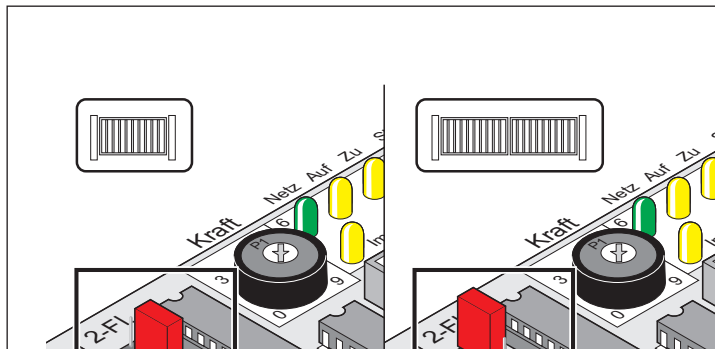
Biztonsági tudnivalók

➤ Tartsa be a kábellel szemben támasztott követelményeket:

Tulajdonság	Érték	Kapcsok
Keresztmetszet	0,25–2,5 mm ²	összes kapocs
Maximális hossz	10 m	5-től 10-ig 35 + 36
Maximális hossz	30 m	21-től 34-ig

Jumper

1-szárnyas vagy 2-szárnyas kapu kiválasztása.

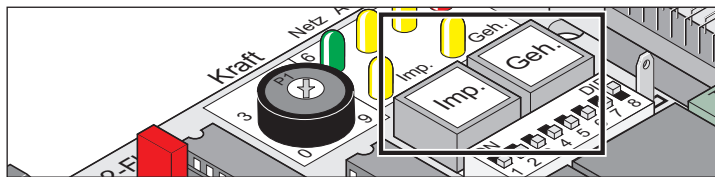


Feliratozás	Leírás
2-sz./1-sz.	1-szárnyas: Jumper az alsó tűskékre vagy eltávolítva
	2-szárnyas: Jumper a felső tűskékre

1-szárnyas vagy 2-szárnyas kapu beállítása (Jumper)

1. Állítsa vissza alaphelyzetbe a vezérlést.
2. Dugja át a jumpert.
3. Állítsa vissza alaphelyzetbe a vezérlést.
4. Hajtsa végre a tanulási menetet.

Gombok a vezérlésen



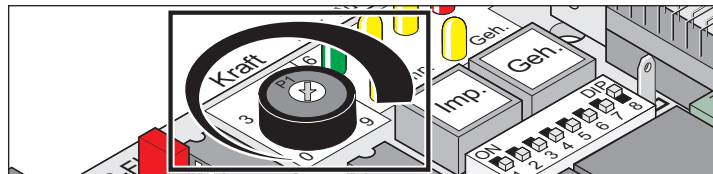
Feliratozás	Leírás
Imp.	Impulzus gomb <ul style="list-style-type: none"> • Mindkét kapuszárnyat nyitja. • Leállítja a mozgó kapuszárnyat a járószárnyal együtt. • Járószárnyal felszerelt kapuszárny nyitva: Kinyitja az ütközővel felszerelt kapuszárnyat. • Működési sorrend: Nyitás – Zárás – Stop – Nyitás...
Geh.	Járószárny-gomb <ul style="list-style-type: none"> • Kinyitja a járószárnyal felszerelt kapuszárnyat. • Működési sorrend: Nyitás – Stop – Zárás – Stop – Nyitás...



MEGJEGYZÉS!

A (Geh.) gomb csak akkor működik, ha az ütközővel felszerelt kapuszárny teljesen zárva van.

Erőtűrés potenciométer



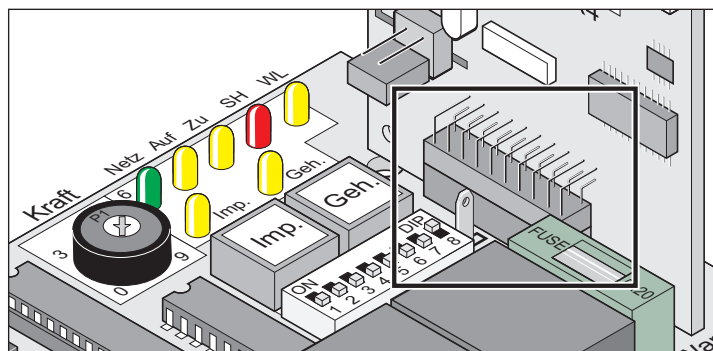
Az automatikusan betanított erőhöz szükséges erőtürés a „P1” potenciométerrel beállítható.

A „P1” potenciométer beállításának beolvasása minden indításnál megtörténik.

- Minimális erőtürés = baloldali ütköző (0)
- Maximális erőtürés = jobboldali ütköző (9)

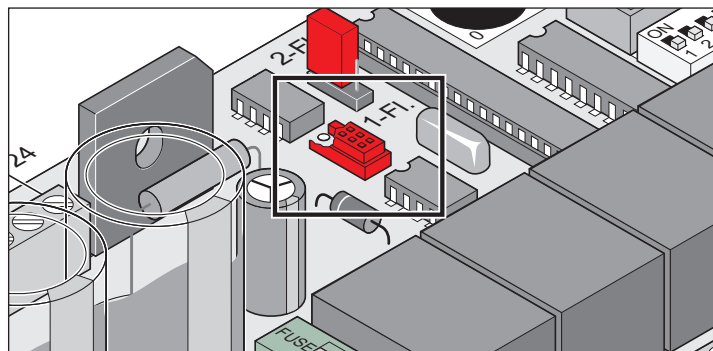
Rádió csatlakozási hely

Csatlakozóaljzat a rádióvevő számára. Gyárilag fel van szerelve.



TorMinal interfész

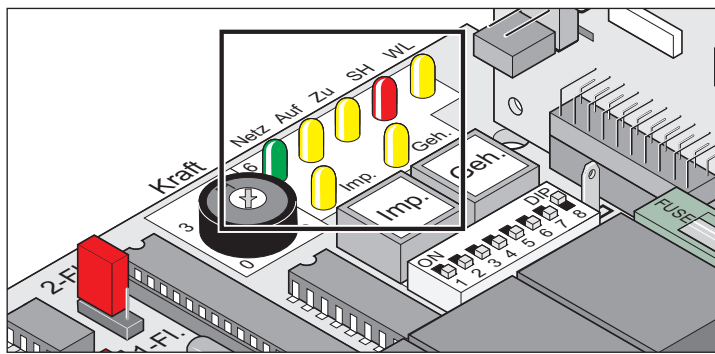
Lásd a TorMinal üzemeltetési útmutatóját.



Funkciók és csatlakozások

Világító diódák (LED)

A vezérlés állapotát mutatják



FIGYELEM! ÁRAMÜTÉS VESZÉLYE!

Ha a hálózati biztosíték meghibásodott, a „Hálózat” LED nem világít, holott a hálózati feszültség (AC 230 V) rá van kapcsolva a vezérlésre.

- Mielőtt munkát végezne a kapun vagy a meghajtáson, feszültségmentesítse azt, és gondoskodjon arról, hogy ne lehessen visszacsatlakozni.

Feliratozás	Szín	Állapot	Leírás
Hálózat	zöld	ki	A feszültségellátás megszakadt
		be	Hálózati feszültség jelen van
Imp.	sárga	ki	Nyugalmi állapot
		be	Imp. gomb/1. rádiócsatorna működtetve
Geh.	sárga	ki	Nyugalmi állapot
		be	Geh. gomb/2. rádiócsatorna működtetve
Fel	sárga	ki	Nyugalmi állapot
		be	A kapu kinyílik
Zár	sárga	ki	Nyugalmi állapot
		be	A kapu bezáródik
SH	piros	ki	Nyugalmi állapot
		be	A biztonsági bemenet megszakadt (pl. a fényzorompó kioldott)
WL	sárga	ki	Nyugalmi állapot betanult erőértékekkel
		villog	<ul style="list-style-type: none"> • Tesztüzem • Tanulási menet (nyugalmi helyzetben is) • Minden „kapu NYITÁS” vagy „kapu ZÁRÁS” kapumozgásnál
		be	<ul style="list-style-type: none"> • A kapu a betanult erőértékekkel nyílik és csukódik • Figyelmeztető lámpa világít

DIP-kapcsolók



FIGYELEM!

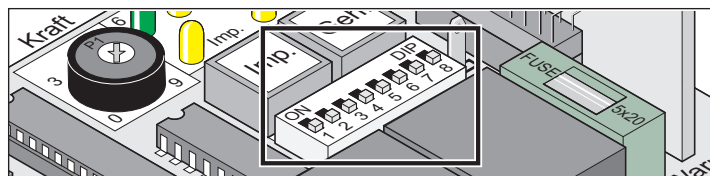
A DIP-kapcsolók átállítása előtt feszültségmentesítse a vezérlést, és biztosítsa visszacsatlakozás ellen.



FIGYELEM!

Mindig lásson rá a kapura és annak mozgástartományára.

A DIP-kapcsolók gyári beállítása: OFF



DIP	Működés OFF állásban	Működés ON állásban
1	Reakció a biztonsági bemenet (17. + 18. kapocs) kioldására a kapu nyitása közben: <ul style="list-style-type: none"> • nincs reakció 	Reakció a biztonsági bemenet (17. + 18. kapocs) kioldására a kapu nyitása közben: <ul style="list-style-type: none"> • A kapu megáll
2	Reakció a biztonsági bemenet kioldására a kapu zárása közben: <ul style="list-style-type: none"> • a kapu irányt vált 	Reakció a biztonsági bemenet kioldására a kapu zárása közben: <ul style="list-style-type: none"> • A kapu megáll.
3	2. DIP = OFF: <ul style="list-style-type: none"> • a kapu irányt vált 	2. DIP = OFF: <ul style="list-style-type: none"> • a kapu teljesen kinyílik
4	Figyelmeztető lámpa világít	Figyelmeztető lámpa villog
5	Figyelmeztető lámpa előfigyelmeztetési idő: <ul style="list-style-type: none"> • KI 	Figyelmeztető lámpa előfigyelmeztetési idő: <ul style="list-style-type: none"> • 3 másodperc • A figyelmeztető lámpa világít vagy villog mielőtt a kapu indul, a 4. kapcsoló állásának megfelelően
6*	Kézi üzem/ részleges automatika	Automatikus záródás, 1. és 2. változat (a kapu automatikusan zár 60 másodperc után)
7*	Nincs funkció/ automatikus záródás, 1. variáció	Automatikus záródás, 2. variáció (a kapu automatikusan zár, 5 másodperccel a fényzorompó működtetése után)/részleges automatika

* További beállításokat lásd a TorMinal üzemeltetési útmutatójában.



MEGJEGYZÉS!

8. DIP-kapcsoló:

A tanulási menet után hagyja a 8. DIP-kapcsolót „ON” helyzetben. Az OFF állás azonnal törli az összes tárolt értéket.

DIP	Működés OFF állásban	Működés ON állásban
8	Tesztüzem: <ul style="list-style-type: none"> • A meghajtás nem tanul be értékeket • A végálláskapcsolók beállítása 	Tartós üzem: <ul style="list-style-type: none"> • A meghajtás folyamatosan betanul a kapu nyílása és záródása alatt: <ul style="list-style-type: none"> • erőértékek • működési idő • zárási késleltetés

Funkciók és csatlakozások

Automatikus záródás

Az automatikus záródásnak két alapváltozata van.

Ha egyszerre mindkét alapváltozat aktív, a teljesen automatikus záródásnak van elsőbbsége.

Teljesen automatikus záródás

i **MEGJEGYZÉS!**
Az automatikus záródású üzemben figyelembe kell venni az EN 12453 szabványt (pl. fénySOROMPÓ szerelése).

- A kapu csak akkor zár, ha a beállított NYTI teljesen lejárt.
- Parancs nyomógombbal vagy távirányítóval zárás közben:
⇒ A kapu ismét teljesen kinyílik.
- Parancs nyomógombbal vagy távirányítóval a NYTI lejárása közben:
⇒ A NYTI újraindul.
- Reakció a biztonsági bemenet (17. + 18. kapocs) kioldására a kapu nyitása közben:
⇒ 1. DIP beállítása
- Reakció a biztonsági bemenet kioldására a kapu zárása közben:
⇒ 2. DIP beállítása

DIP 6	ON
TorMinal	NYTI beállítása
DIP 7	OFF
DIP 8	ON

1. alváltozat

i **MEGJEGYZÉS!**
Az automatikus záródás kézzel történő megszakításához, szerelje a kapcsolót a fénySOROMPÓ vezetékébe.

- FénySOROMPÓ előtti áthajtás:
⇒ A kapu 5 mp után zár.

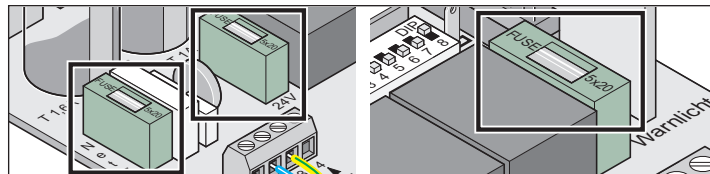
DIP 6	ON
TorMinal	NYTI beállítása
DIP 7	ON
DIP 8	ON

Félautomatikus záródás

- A kapu csak akkor zár, ha a beállított NYTI teljesen lejárt.
- Parancs nyomógombbal vagy távirányítóval a NYTI lejárása közben:
⇒ A kapu azonnal záródik.

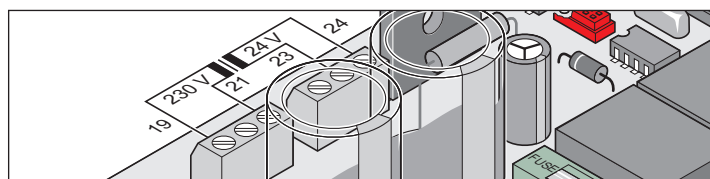
DIP 6	OFF
TorMinal	NYTI beállítása
DIP 7	ON
DIP 8	ON

Biztosítékok



Feliratozás	Erősség	Leírás
Hálózat	1,6 A, lomha	Hálózati kábel AC 230 V
24 V	1 A, lomha	Tápkimenet DC 24 V 9 + 10. kapocs
Figyelmeztető lámpa	1 A, lomha	Figyelmeztető lámpa kimenet DC 24 V 11 + 12. kapocs

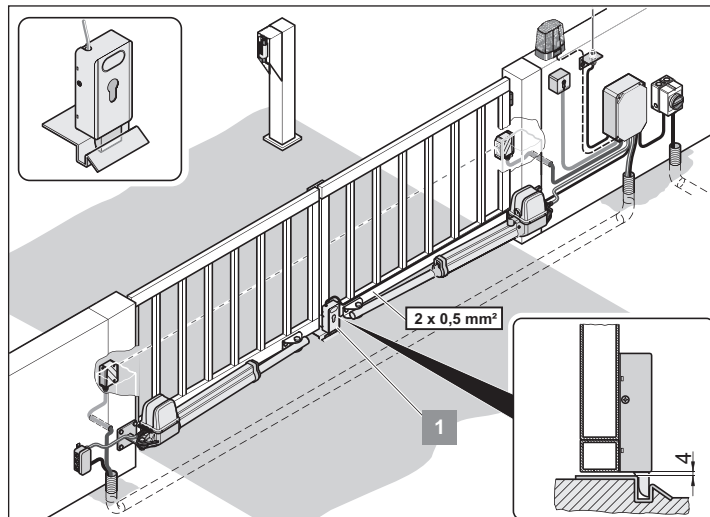
Transzformátorcsatlakozás



Kapocs	Megnevezés	Leírás
19	230 V	Hálózati kábel (primer tekerecs), barna
21		
23	24 V	24 V-bemenet (szekunder tekerecs), vezeték a vezérléshez, lila
24		

DC 24 V elektromos zár

- Szerelés előtt végezzen vezérlés resetet.
- A felszerelés befejezése után állítsa után a kapu „ZÁRÁS/close” végállást.
- Tartsa be a zár és a zárólemez közti távolságot: min. 4 mm és max. 6 mm legyen.
- Ügyeljen az elektromos zár polaritására.
- A lakatot vízszintesen szerelje fel, különben a zárási vagy nyitási folyamat közben elakadhat.



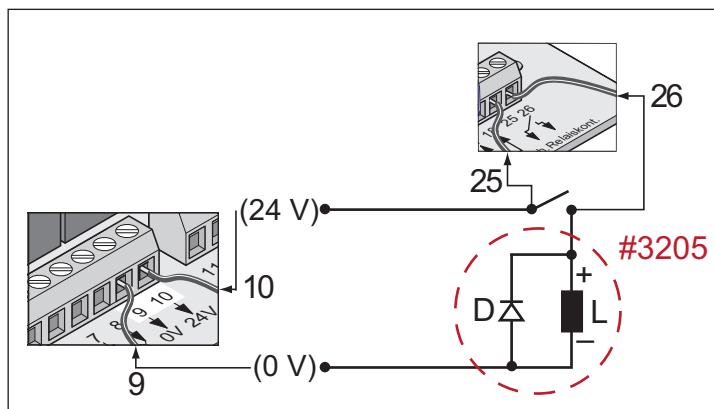
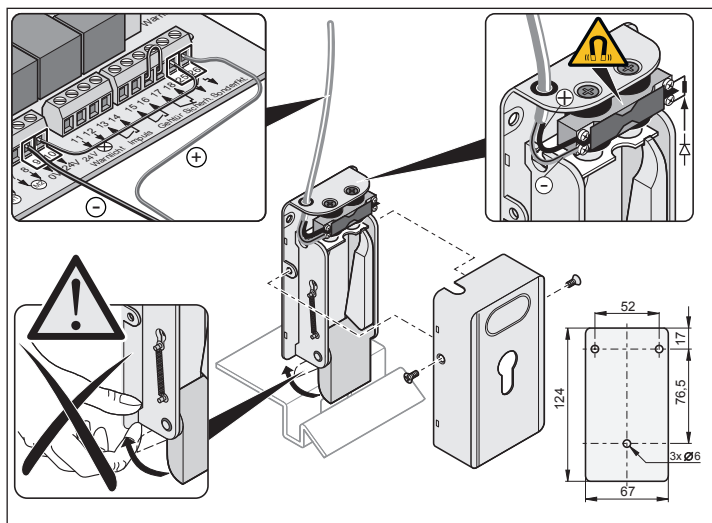
Funkciók és csatlakozások

Elektromos zár csatlakoztatása

Tartozékként kapható.

i **MEGJEGYZÉS!**
Az elektromos zár egyenirányított, szabályozatlan transzformátorfeszültséggel üzemel. A transzformátorfeszültség teljes terhelés mellett DC 22–32 V között ingadozhat.

i **MEGJEGYZÉS!**
Ez a bekötési rajz csak DC 24 V elektromos zárra van tervezve, DC 12 V elektromos zárat csak a gyártóval történő megbeszélés után szabad csatlakoztatni.
Csak a SOMMER Antriebs- und Funktechnik GmbH elektromos zárai használhatók.
Ügyeljen a helyes polaritásra. Ha idegen zárat használ, elveszti a motorvezérlés garanciáját.

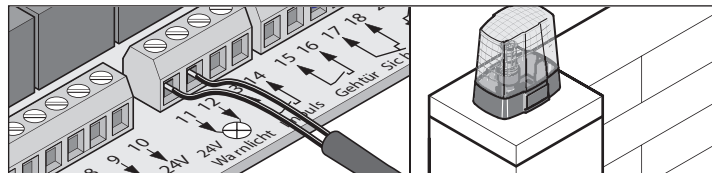


Kapocs	Megnevezés	Leírás
9	0 V	DC 24 V, max. 30 W teljesítményű kimenet (stabilizálatlan DC 22–32 V).
10	24 V	

Figyelmeztető lámpa csatlakoztatása

Tartozékként kapható.

i **MEGJEGYZÉS!**
A figyelmeztető lámpa egyenirányított, szabályozatlan transzformátorfeszültséggel üzemel. A transzformátorfeszültség teljes terhelés mellett DC 22–32 V között ingadozhat.

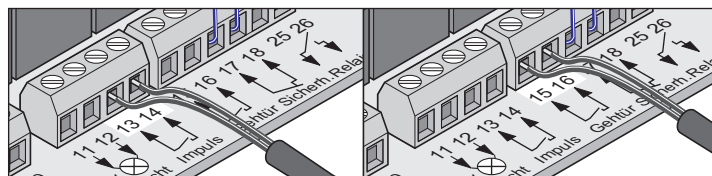


A funkció beállítása, lásd a 4 + 5 DIP-kapcsolót.

Kapocs	Megnevezés	Leírás
11	24 V-os figyelmeztető lámpa	DC 24 V csatlakozó max. 24 W teljesítményű figyelmeztető lámpához (stabilizálatlan DC 22–32 V).
12		

Nyomógomb csatlakoztatása

! **FIGYELEM!**
A csatlakozást csak potenciálmentes záró érintkezőkhöz használja. Az idegen feszültség súlyos áramütést okozhat és károsíthatja vagy tönkretelheti a vezérlést.



Kapocs	Megnevezés	Funkció
13	Impulzus	Impulzus jeladó csatlakoztatása egy vagy mindkét kapuszárny működtetéséhez.
14		
15	Járószárny	Impulzus jeladó csatlakoztatása egy kapuszárny működtetéséhez.
16		

- 1-szárnyas kapu: a Start 1 és Start 2 nyomógomb funkciója azonos.
- 2-szárnyas kapu: A 2-érintkezős nyomógomb a járószárny működtetéséhez szükséges.

1-érintkezős nyomógomb

- 1-szárnyas kapuberendezés gomb a 13 + 14 vagy a 15 + 16 kapcsokra
- 2-szárnyas kapuberendezés gomb a 13 + 14 vagy kapcsokra

2-érintkezős nyomógomb

- Járószárny kapocs 15 + 16
- Mindkét kapuszárny 13 + 14

Funkciók és csatlakozások

Kulcsos nyomógomb bekötése

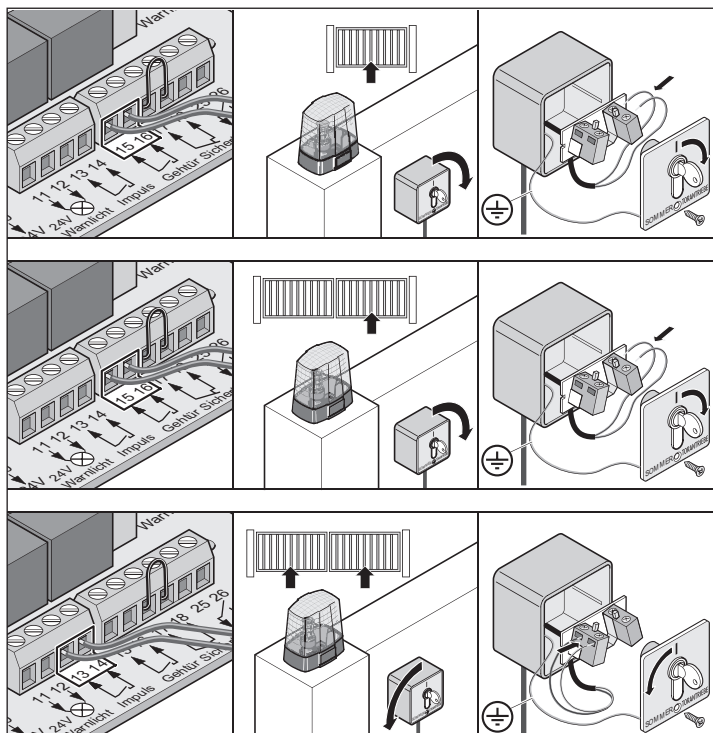
Tartozékként kapható.



FIGYELEM!

A kulcsos nyomógombot működtető személy nem állhat a kapu mozgástartományában és a kapura való szabad rálátása biztosított kell legyen.

- A nyomógomb kábelét soha ne vezesse elektromos vezeték mellett, mert ez zavarokat okozhat a vezérlésben.
- A nyomógomb kábelét rögzíteni kell.
- Szerelje a kulcsos nyomógombot könnyen hozzáférhető helyre.



4-vezetékes fénySOROMPÓ bekötése

Tartozékként kapható.



FIGYELEM!

A csatlakozást csak potenciálmentes nyitóérintkezőkhöz használja. Az idegen feszültség súlyos áramütést okozhat és károsíthatja vagy tönkretelheti a vezérlést.

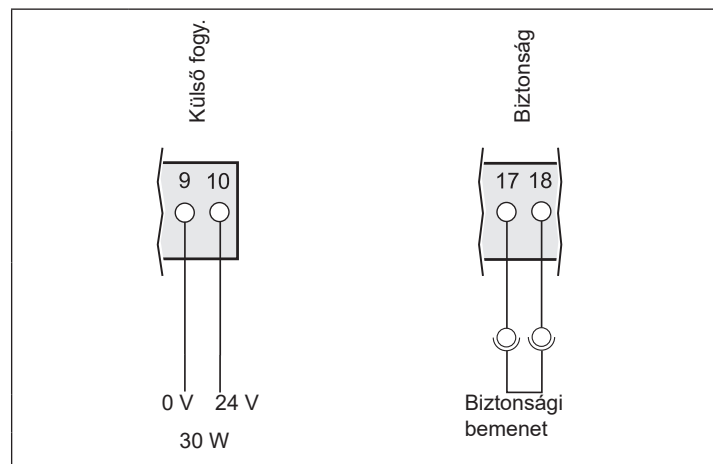


MEGJEGYZÉS!

Az automatikus záródású üzemben figyelembe kell venni az EN 12453 szabványt (fénySOROMPÓ szerelése).

Leszállítási állapot: Kábelhíd a 17. + 18. kapcsok között.

A csatlakoztatás előtt távolítsa el a kábelhidat.



Kapocs	Megnevezés	Leírás
9	0 V	DC 24 V, max. 30 W teljesítményű kimenet (stabilizálatlan DC 22–32 V).
10	24 V	
17	Sicherh.	Biztonsági berendezés csatlakozó • FénysOROMPÓ
18		Ha nem használja a csatlakozót, szereljen fel a kapcsok között áthidalót (gyári állapot).

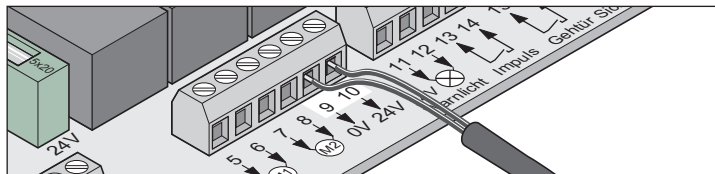
Funkciók és csatlakozások

Külső fogyasztók csatlakoztatása



MEGJEGYZÉS!

A külső fogyasztó egyenirányított, szabályozatlan transzformátorfeszültséggel üzemel. A transzformátorfeszültség teljes terhelés mellett DC 22–32 V között ingadozhat.



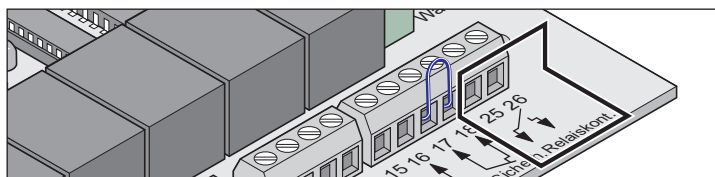
Kapocs	Megnevezés	Leírás
9	0 V	DC 24 V, max. 30 W teljesítményű kimenet (stabilizálatlan DC 22–32 V).
10	24 V	

Potenciálmentes reléérintkező bekötése



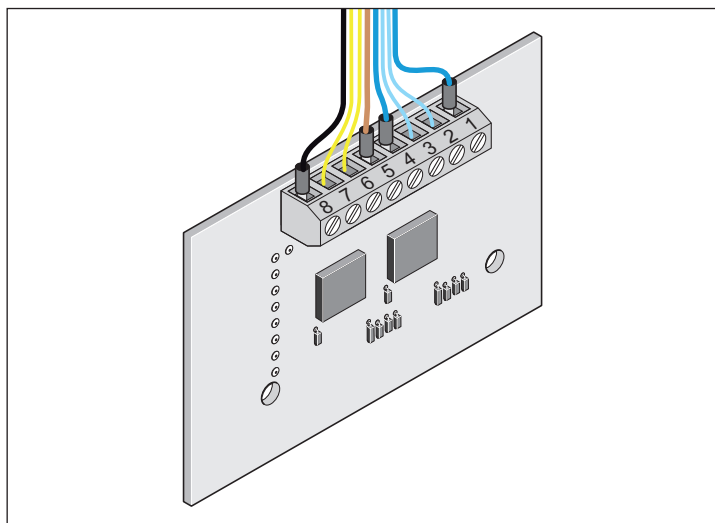
FIGYELEM!

Csak ohmos terheléssel üzemeltesse. Csak a SOMMER Antriebs- und Funktechnik GmbH elektromos zárai használhatók. Ügyeljen a helyes polarításra. Ha idegen zárat használ, elveszti a motorvezérlés garanciáját.



Kapocs	Megnevezés	Leírás
25	Relaiskont.	Csatlakozás pl. max. DC 24 V elektromos zárhoz.
26		

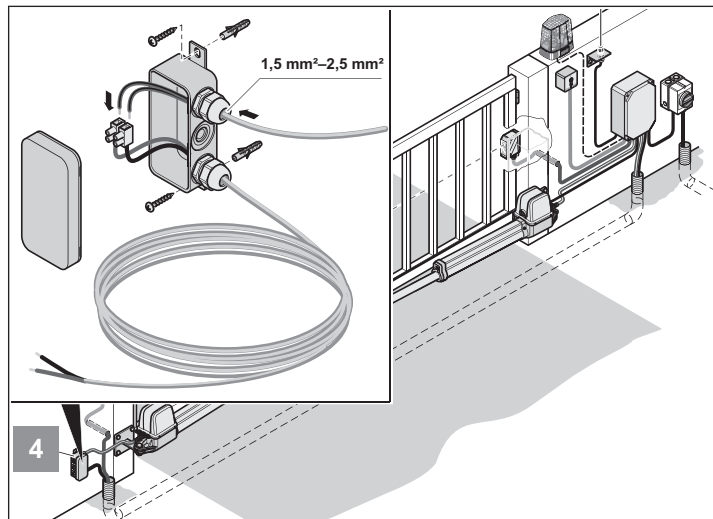
Motor bekötése



Kapocs	Leírás/kábel színe
1	24 V-vezeték a vezérléstől, kék
2	Kapu „ZÁRÁS/close” végálláskapcsoló, kék
3	Kapu „ZÁRÁS/close” végálláskapcsoló, kék
4	Motor, kék
5	24 V-vezeték a vezérléstől, barna

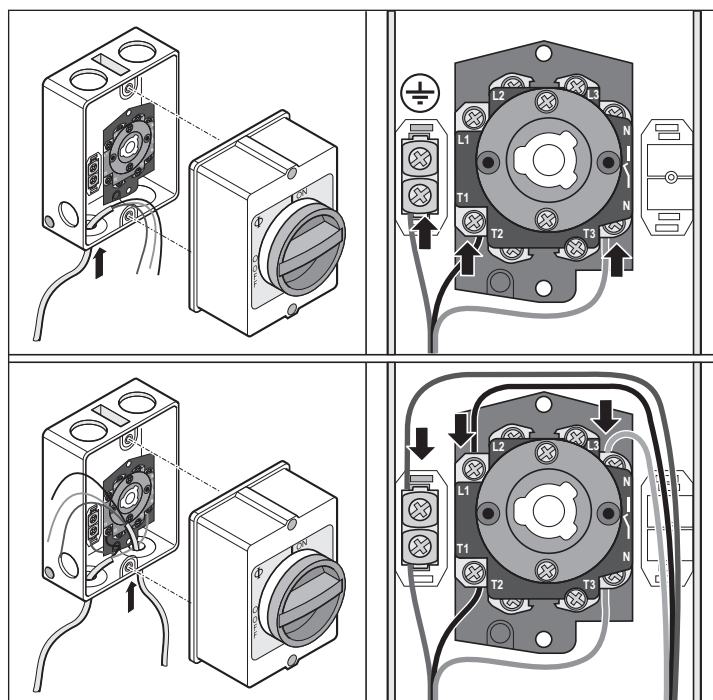
Kapocs	Leírás/kábel színe
6	Kapu „NYITÁS/open” végálláskapcsoló, sárga
7	Kapu „NYITÁS/open” végálláskapcsoló, sárga
8	Motor, fekete

Összekötő kábelkészlet bekötése



1. A leágazó dobozt csavarokkal kell rögzíteni az arra szolgáló szemeken.
2. A kábelt az azonos számokkal kell összekötni:
 - kéket a kékkel
 - barnát a barnával
 - stb.
3. Szorosan húzza meg a PG-csavarzatot, hogy megakadályozza, hogy nedvesség jusson az elágazó dobozba.
4. Zárja le az elágazó dobozt.

Főkapcsoló



Karbantartás és ápolás

Biztonsági tudnivalók



VESZÉLY!

Soha ne fröcskölje le a meghajtást vagy a vezérlés házát locsolótömlővel vagy nagynyomású tisztítóval.

- A tisztításhoz ne használjon lúgokat vagy savakat.
- A meghajtásról tisztítsa le a szennyeződések, és a tolócsövet szükség esetén száraz kendővel törölje át.
- Rendszeresen ellenőrizze a vezérlés házát, nem lepték-e el a rovarok, és szükség esetén tisztítsa meg.
- Rendszeresen ellenőrizze a vezérlés házát, nem érte-e nedvesség, és szükség esetén tisztítsa meg.
- Ellenőrizze az összes vasalat rögzítőcsavarjának meghúzását. A meglazult rögzítőcsavarokat húzza meg.
- Ellenőrizze a vezérlésház fedelének megfelelő illeszkedését.

Rendszeres ellenőrzés

Ellenőrizze a biztonsági berendezések működését legalább 6 havonta. Lásd EN 12453:2000.

Ellenőrizze a nyomásérzékeny biztonsági berendezések működését legalább 4 havonta. Példa: Külön kiértékelő egységgel ellátott biztonsági érintkezőléc. Lásd EN 60335-2-95:11-2005.

Ellenőrzés	Viselkedés	igen/nem	Lehetséges ok	Megoldás
Előrekapcsolás				
Állítsa meg kézzel a kapuszárnyat záródás közben. Ne fogja le a kapuszárnyat.	Megáll és irányt vált a kapu gyenge ellenállás esetén?	igen		Semmilyen intézkedés nem szükséges.
		nem	Az erőtűrés túl nagyra van állítva.	Csökkentse az erőtűrést: <ul style="list-style-type: none"> • A kaput felügyelet mellett 2x teljesen nyissa ki és zárja be. • Forgassa az „Kraft” potenciométert mindaddig balra, míg az ellenőrzés sikeres nem lesz.
			A vezérlés meghibásodott.	<ul style="list-style-type: none"> • Helyezze üzemen kívül és biztosítsa a berendezést visszkapcsolás ellen. • Hívja az ügyfélszolgálatot!
Vészreteszelés kioldás				
A lépéseket lásd „A meghajtás reteszelésének oldása és reteszélése” c. részben.	A kapu kézzel könnyen nyitható és zárható? A meghajtás reteszélése kioldható?	igen		Semmilyen intézkedés nem szükséges.
		nem	A kapuzsanérok berozsdásodtak.	Kenje meg a kapuzsanérokat.
Biztonsági érintkezőléc, ha van				
Nyissa ki, ill. zárja a kaput és működtesse a léceket.	A kapu az 1., 2. vagy 3. DIP-kapcsoló beállításának megfelelően működik?	igen		Semmilyen intézkedés nem szükséges.
		nem	Kábelszakadás.	<ul style="list-style-type: none"> • Ellenőrizze a vezetékvezést. • Cserélje ki az elszakadt kábelt.
			A kapocs meglazult.	Húzza után a kapcsot.
			DIP-kapcsolók elállítva.	DIP-kapcsolókat állítsa be.
			A biztonsági érintkezőléc meghibásodott. A biztonsági érintkezőléc kiértékelő egység meghibásodott.	<ul style="list-style-type: none"> • Helyezze üzemen kívül és biztosítsa a berendezést visszkapcsolás ellen. • Hívja az ügyfélszolgálatot!
Fénysorompó, ha van				
Nyissa ki/csukja be a kaput, s közben szakítsa meg a fénysorompót.	A kapu az 1., 2. vagy 3. DIP-kapcsoló beállításának megfelelően működik? Világít a „Safety” LED?	igen		Semmilyen intézkedés nem szükséges.
		nem	Kábelszakadás.	<ul style="list-style-type: none"> • Ellenőrizze a vezetékvezést. • Cserélje ki az elszakadt kábelt.
			A kapocs meglazult.	Húzza után a kapcsokat.
			DIP-kapcsolók elállítva.	DIP-kapcsolókat állítsa be.
			A fénysorompó elszennyeződött.	Tisztítsa meg a fénysorompót.
			A fénysorompó meghibásodott.	<ul style="list-style-type: none"> • Helyezze üzemen kívül és biztosítsa a berendezést visszkapcsolás ellen. • Hívja az ügyfélszolgálatot!

Leszerelés



FONTOS!

Vegye figyelembe a biztonsági előírásokat!
Lásd „Biztonsági utasítások”, 3. oldal.

A munka menete megegyezik a „Szerelés” című fejezetben leírtakkal, de itt fordított sorrendben. A leírt beállítási munkák elmaradnak.

Ártalmatlanítás

Tartsa be az adott országban érvényes előírásokat.

Garancia és vevőszolgálat

A garancia megfelel a törvényi rendelkezéseknek. Esetleges garanciális igényrel kapcsolatban forduljon a szakkereskedőhöz.

A garanciális igény csak abban az országban érvényes, ahol a terméket beszerezték.

Az elemek, biztosítékok és izzólámpák nem tartoznak bele a garancia körébe.

A kicserélt alkatrészek a tulajdonunkba kerülnek.

Ha ügyfélszolgálati szolgáltatásra, pótalkatrészekre vagy tartozékokra van szüksége, kérjük, forduljon a szakkereskedéshez.

A szerelési és üzemeltetési útmutató összeállításakor igyekeztünk azt a lehető legáttekinthetőbbé tenni. Ha a jobb kialakítás tekintetében javaslatai vannak, vagy úgy találja, hogy hiányzik valami a szerelési és üzemeltetési útmutatóból, küldje el nekünk javaslatait:



+49 (0) 7021 8001-403



doku@sommer.eu

Hibaelhárítási segédlet

Javaslatok a hibakereséshez

Hibafajta	Ellenőrzés	igen/nem	Lehetséges ok	Megoldás
A kapu a gombbal vagy távirányítóval nem nyílik vagy záródik.	Világít a „Hálózat” LED?	nem	Nincs hálózati feszültség.	<ul style="list-style-type: none"> Ellenőrizze a csatlakozást. Állítsa helyre a hiányzó csatlakozást.
			A hálózati biztosíték meghibásodott.	<ul style="list-style-type: none"> Ellenőrizze a biztosítékot. Cserélje ki a meghibásodott biztosítékot.
		igen	A kapu szorul. A kapuszárny leszállt, vagy az erős hőmérséklet ingadozás miatt félrehúzódt.	Egyengesse ki az eldeformálódott kapuszárnyat.
			A motor morog, de nem mozog.	<ul style="list-style-type: none"> Azonnal kapcsolja le! Valószínűleg a motor vagy vezérlés meghibásodott. Forduljon a vevőszolgálathoz.
			A meghajtás reteszelve ki van oldva.	Reteszelve a meghajtást.
			A kábel nem érintkezik.	Ellenőrizze a kábelcsatlakozást.
			A kapu befagyott.	Tisztítsa meg a kaput és a sarokvasakat a jégtől és a hótól.
			A hó akadályozza a kapu mozgását.	Takarítsa el a havat.
Világít a LED a távirányítón?	nem	Az elemek lemerültek.	Cseréljen elemet.	
		Az elemek helytelenül vannak berakva.	Tegye be helyesen az elemeket.	
		A távirányító meghibásodott.	Cserélje ki a távirányítót.	
	igen	A távirányító hatótávolsága túl rövid a gyenge elem miatt.	Cseréljen elemet.	
		A rádióvevő meghibásodott.	Cserélje ki a rádióvevőt.	
		A távirányító nincs betanítva.	Tanítsa be a távirányítót.	
		Gyenge a vétel.	Szereljen fel külső antennát, lásd „Tartozékok” c. fejezet.	
		Helytelen frekvencia.	<ul style="list-style-type: none"> Ellenőrizze a frekvenciát. Állítsa be a távirányítót és a rádióvevőt ugyanarra a frekvenciára. 	
Világít a LED a rádióvevőn a távirányító gomb működtetésekor?	nem	Rosszul dugták be a rádióvevőt.	Dugja be megfelelően a rádióvevőt.	
		A rádióvevő meghibásodott.	Cserélje ki a rádióvevőt.	
		A rádióvevő nem kap áramellátást.	Cserélje ki a rádióvevőt.	
		A távirányító nincs betanítva.	Tanítsa be a távirányítót.	
Világít a „Hálózat + NYITÁS/ZÁRÁS” LED?	igen	Folyamatosan jelet kap. Az impulzus jeladó meghibásodott.	<ul style="list-style-type: none"> Ellenőrizze az impulzus jeladót. Cserélje ki a meghibásodott impulzus jeladót. 	
Világít a „Hálózat + Safety” LED?	igen	A fényzorompó megszakadt.*	Szüntesse meg a megszakítás okát.	
Elszigetelten vagy rövid ideig jelentkezik az üzemzavar?	igen	Valószínűleg kórházak vagy ipari üzemek nagyon erős hívókészülékei zavarhatják a rádiót.	<ul style="list-style-type: none"> Váltson rádiófrekvenciát. Hívja fel a zavarvizsgáló állomást. 	
Gyorsan villog az „SH” LED?	igen	A vezérlés hibás értékeket tárolt (pl. rövid áramkimaradás miatt).	<ul style="list-style-type: none"> Állítsa vissza alaphelyzetbe a vezérlést. Tanítsa be újra a meghajtást. Ha nem lehetséges, hívja az ügyfélszolgálatot. 	

Hibaelhárítási segédlet

Hibafajta	Ellenőrzés	igen/nem	Lehetséges ok	Megoldás
A kapu a csatlakoztatott kulcsos gombbal nem nyitható vagy zárható.	Világít a „Hálózat + Start 1/Start 2” LED?	igen	Megszakadtak a kábelcsatlakozások?	Húzza után a kapcsot.
			A kulcsos nyomógomb meghibásodott.	Cserélje ki a kulcsos nyomógombot.
		nem	Folyamatos érintkezés sérült kábelszigetelés miatt.	<ul style="list-style-type: none"> Ellenőrizze a vezetékvezetést. Cserélje ki a sérült kábelt.
A kapu nyitás vagy zárás közben megáll és irányt vált.	Akadály van a mozgató tartományban?	nem	A zsanérok nehezen járnak.	Kenje meg a zsanérokat.
			Az oszlop/pillér megváltozott.	Igazítsa be az oszlopot/pillért.
			A végálláskapcsolók elállítottak.	Állítsa utána a végálláskapcsolókat.
	Induláskor rezeg a kapuszárny?	igen	Az erőlekapcsolás kioldott.	Távolítsa el az akadályt.
			A kapuszárny instabil.	Erősítse meg a kapuszárnyat.
Erős szélterhelés?	igen	A szélnyomás túl erős volt.	Nyissa ki és zárja be a kaput még egyszer.	
A kapu nyitáskor állva marad.	A fényzorompó megszakadt?	igen	Akadály a fény sugar útjában.	Távolítsa el az akadályt.
			A fényzorompó elszennyeződött.	Tisztítsa meg a fényzorompót.
		nem	A külső fogyasztó csatlakozója túlterhelődött (9. + 10. kapocs). Feszültségés a meghajtás indításakor.	<ul style="list-style-type: none"> Tartsa be a maximális csatlakozóteljesítményt. Csak megfelelő tartozékokat csatlakoztasson.
A kapu nem nyílik vagy nem záródik teljesen.	Megáll a kapu a beállított végállás előtt?	nem	A kapuvasalat rosszul van felszerelve.	Változtasson a kapuvasalaton.
			igen	A végálláskapcsoló hibásan van beállítva.
A zárási sorrend nem egyezik.			A meghajtások rosszul vannak bekötve.	A meghajtásokat az útmutatónak megfelelően kösse be.
A meghajtás nem tanulja be az erőértékeket.			8. DIP-kapcsoló OFF állásban.	Állítsa a 8. DIP-kapcsolót „ON” helyzetbe.
A kapu nem áll le egy akadálnál.			A kapu betanulási folyamatban van. A 8. DIP kapcsoló ON állásban áll. Az erőűrés túl nagyra van állítva.	<ul style="list-style-type: none"> A betanulás után működésbe lép az erőlekapcsolás. Állítsa a 8. DIP-kapcsolót „OFF” helyzetbe. Csökkentse az erőűrés.
A meghajtás megáll a pilléren.	Megfelelő az A-/B-méret?	nem	A vagy B méret nem egyezik.	Igazítsa meg az oszlopon/pilléren lévő meghajtás rögzítését.
			igen	A végálláskapcsolók elállítottak.
A kapu egyenetlenül mozog.			A/B méret eltérő.	Módosítsa a felszerelési méreteket.
A járószárny a távirányítóval nem nyitható.			A távirányító gombja nincs betanítva.	Tanítsa be a nyomógombot.
A meghajtások nem indulnak el.	Gyorsan villog az „SH” LED?	igen	A Jumpert betanult erőűréssel dugta át.	<ul style="list-style-type: none"> Dugja vissza a Jumpert az előző pozícióba. Állítsa vissza alaphelyzetbe a vezérlést. Dugja át a jumpert. Hajtson végre tanulási menetet.

* Megszakított fényzorompó esetén a meghajtás a „Nyitás” és „Zárás” nyomógombokkal Totmann üzemmódban mozgatható. Akadály felismerése esetén ebben az üzemmódban is erőlekapcsolás történik.

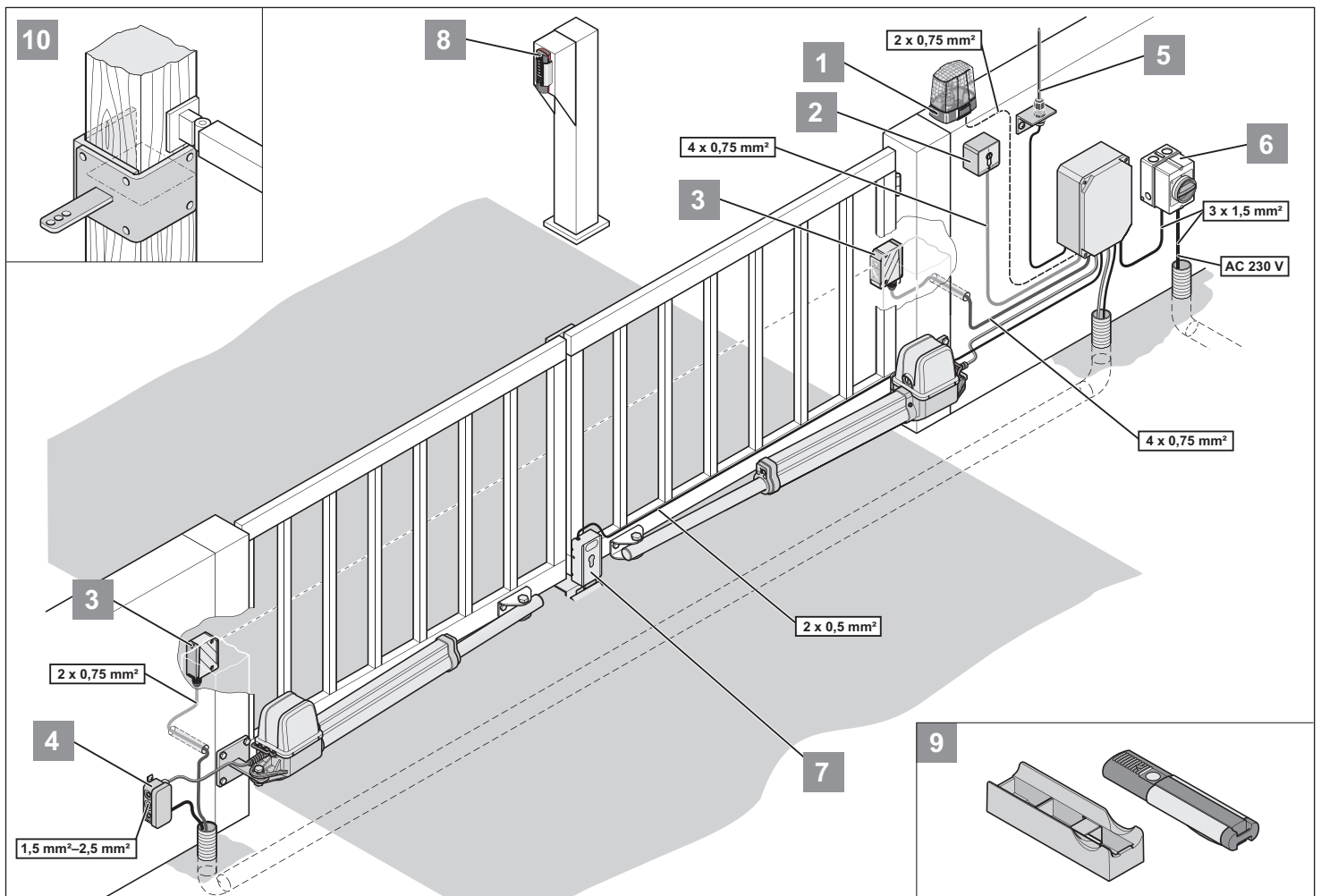
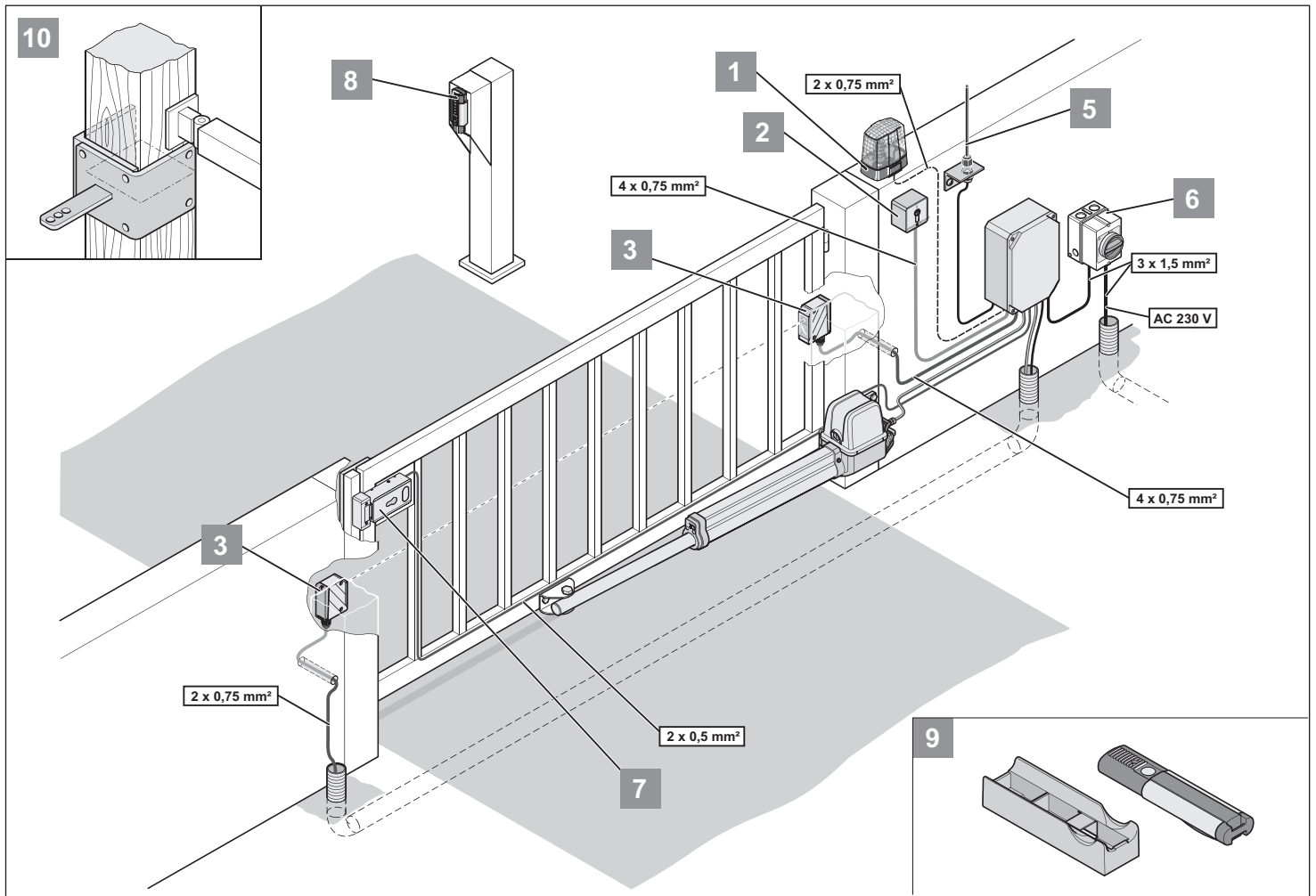
További támogatás hibakereséshez

Ha a hibakeresési tippek nem vezetnek sikerre, hajtsa végre a következő intézkedéseket:

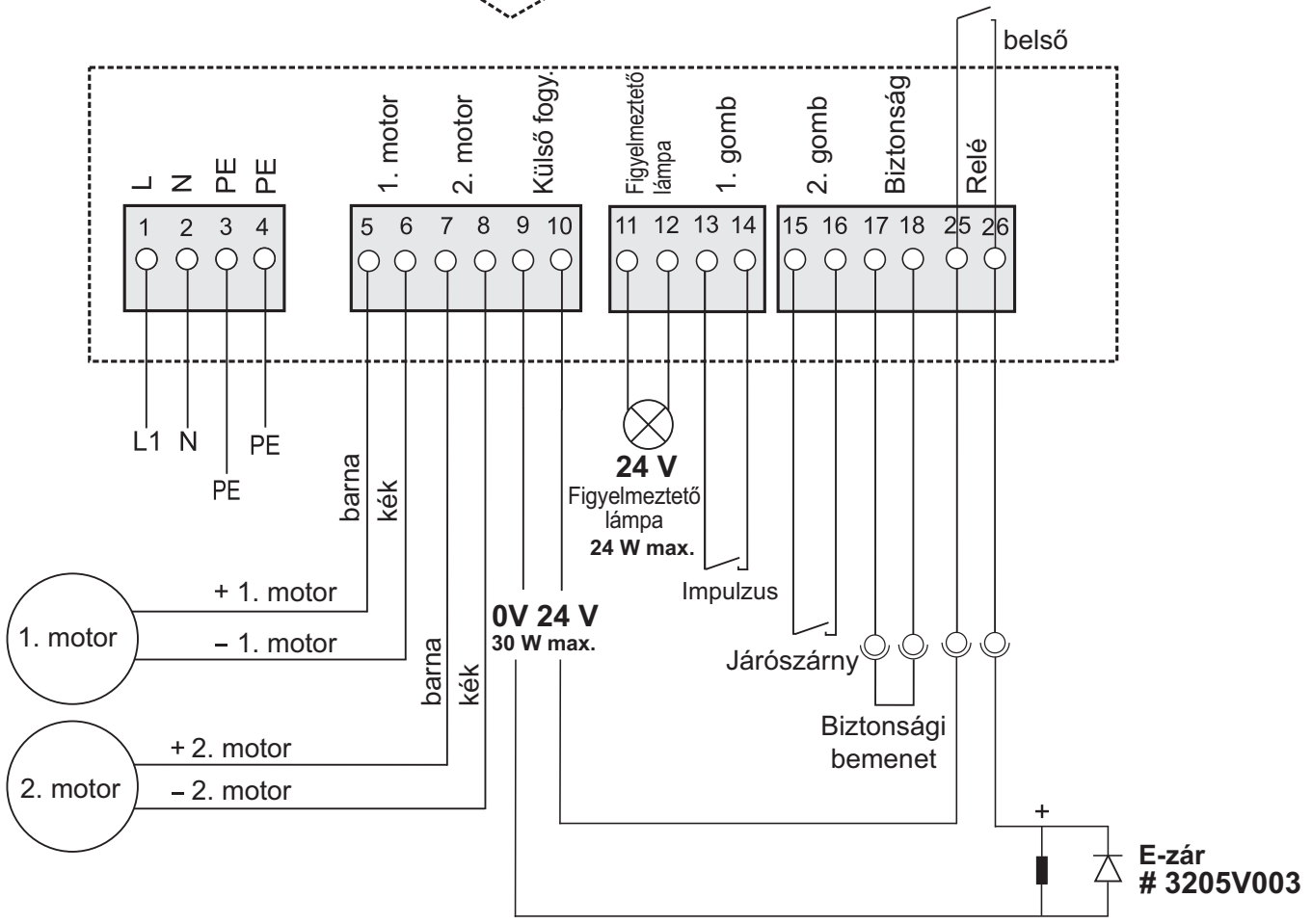
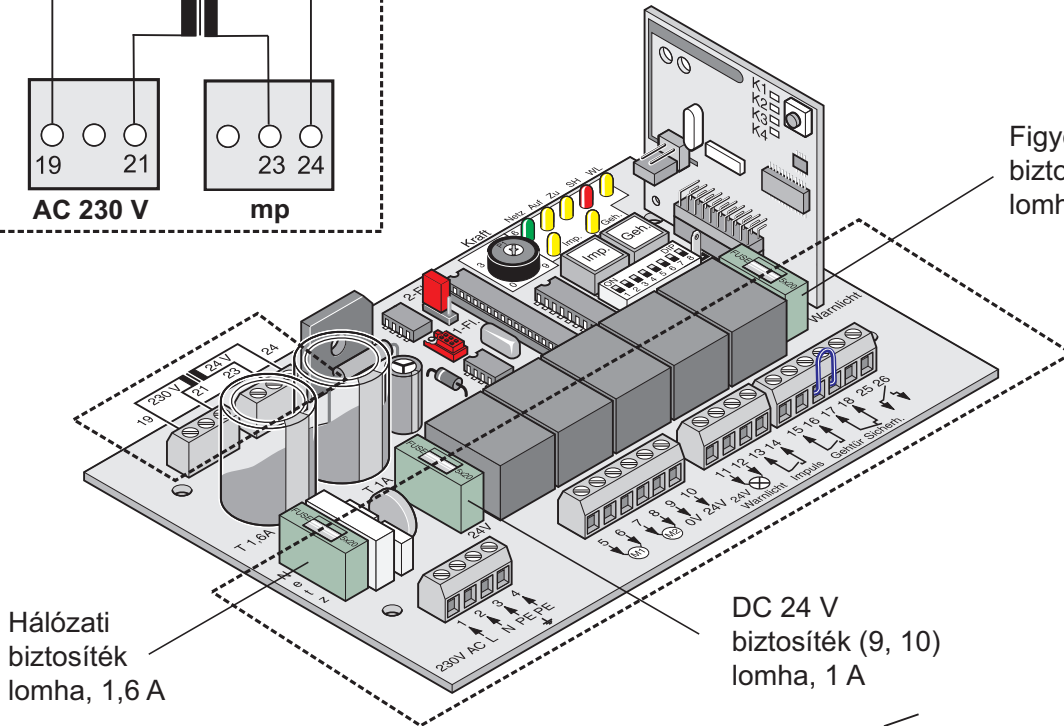
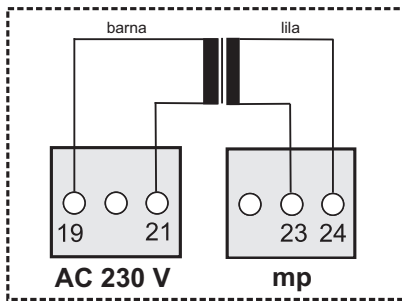
- Állítsa vissza alaphelyzetbe a vezérlést (erőűrékek törlése).
- Válassza le a csatlakoztatott tartozékokat (pl. fényzorompó), és helyezze fel a kábelhidakat.
- Állítsa vissza az összes DIP-kapcsolót gyári beállításra.
- Tekerje vissza a potenciométert gyári beállításra.
- Ha a beállításokat a TorMinal-lal módosították, hajtson végre vezérlés resetet a TorMinal-lal.

További hibakeresési és hibaelhárítási támogatás érdekében forduljon a szakkereskedőhöz.

Bekötési rajz





Huzalozási terv



SOMMER Antriebs- und Funktechnik GmbH

Hans-Böckler-Straße 21–27
D-73230 Kirchheim/Teck
Germany

 +49 (0) 7021 8001-0

 +49 (0) 7021 8001-100

info@sommer.eu
www.sommer.eu

© Copyright 2019 Minden jog fenntartva.