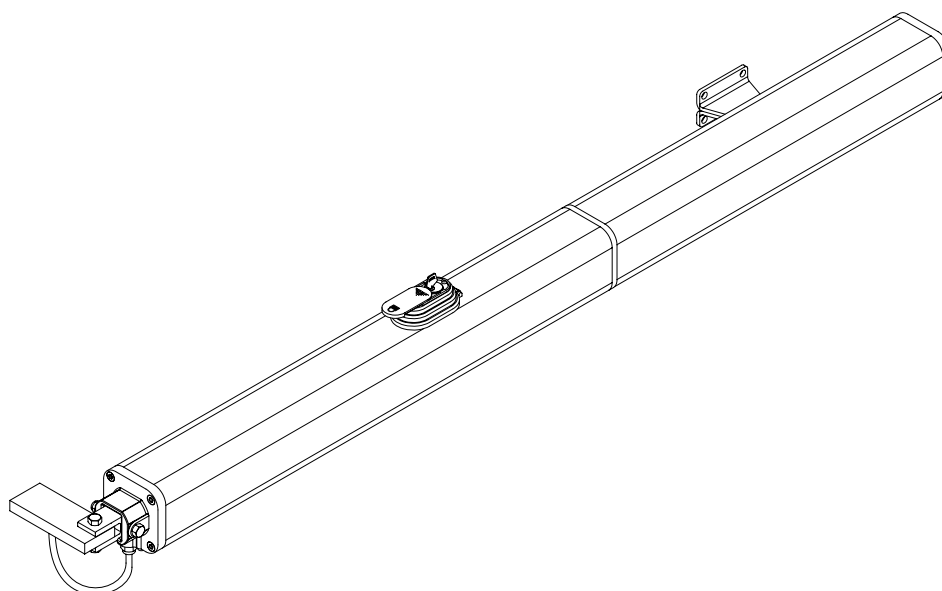


- I** AUTOMAZIONI A PISTONE PER CANCELLI A BATTENTE
- GB** PISTON AUTOMATION FOR SWING GATES
- F** AUTOMATIONS A PISTON POUR PORTAILS BATTANTS
- D** KOLBEN AUTOMATIONEN FÜR FLÜGELGITTERTORE
- E** AUTOMATIZACIONES A PISTON PARA PORTONES CON BATIENDE
- P** AUTOMATIZAÇÃO A PISTÃO PARA PORTÕES COM BATEENTE



# P7 - P 4.5

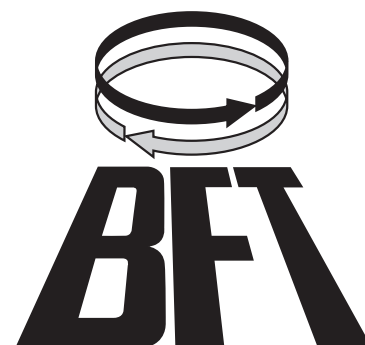


**ISTRUZIONI D'USO E DI INSTALLAZIONE**  
**INSTALLATION AND USER'S MANUAL**  
**INSTRUCTIONS D'UTILISATION ET D'INSTALLATION**  
**INSTALLATIONS-UND GEBRAUCHSANLEITUNG**  
**INSTRUCCIONES DE USO Y DE INSTALACION**  
**INSTRUÇÕES DE USO E DE INSTALAÇÃO**



**AZIENDA CON SISTEMA QUALITÀ**  
**CERTIFICATO DA DNV**  
**UNI EN ISO 9001**

Via Lago di Vico, 44  
 36015 Schio (VI)  
 Tel.naz. 0445 696511  
 Tel.int. +39 0445 696533  
 Fax 0445 696522  
 Internet: [www.bft.it](http://www.bft.it)  
 E-mail: [sales@bft.it](mailto:sales@bft.it)



**DICHIARAZIONE DI CONFORMITÀ / DIRECTIVE COMPLIANCE DECLARATION / DÉCLARATION DE CONFORMITÉ  
KONFORMITÄTSERKLÄRUNG / DECLARACION DE CONFORMIDAD / DECLARAÇÃO DE CONFORMIDADE**

Fabbricante / Manufacturer / Fabricant / Hersteller / Fabricante / Fabricante:

**BFT S.p.a.**

Indirizzo / Address / Adresse / Adresse / Dirección / Endereço:

Via Lago di Vico 44  
36015 - Schio  
VICENZA - ITALY

- Dichiaro sotto la propria responsabilità che il prodotto:
- Declares under its own responsibility that the following product:
- Déclare sous sa propre responsabilité que le produit:
- Erklärt auf eigene Verantwortung, daß das Produkt:
- Declara, bajo su propia responsabilidad, que el producto:
- Declara, sob a sua responsabilidade, que o produto:

Motoriduttore per cancelli a battente.  
Gearmotor for swing gates.  
Motoréducteur pour portails a vantaux.  
Getriebemotor für flügelgittertore.  
Motorreductor para cancelas batientes.  
Motoredutor para portões de batente.

mod. P7-P4.5  
mod. P7-P4.5  
mod. P7-P4.5  
mod. P7-P4.5  
mod. P7-P4.5  
mod. P7-P4.5

- È costruito per essere incorporato in un macchinario che verrà identificato come macchina ai sensi della direttiva macchine.
- Has been produced to be incorporated into a machinery, which will be identified as a machine according to the machinery directive.
- A été construit pour l'incorporation successive dans un équipement qui sera identifié comme machine conformément à la directive machines.
- Dafür konstruiert wurde, in ein gerät eingebaut zu werden, das als maschine im sinne der maschinen-direktive identifiziert wird.
- Ha sido construido para ser incorporado en una maquinaria, que se identificará como máquina de conformidad con la directiva maquinas.
- Foi construído para ser incorporado numa maquinaria, que será identificada como máquina em conformidade com a directiva máquinas.

- È conforme ai requisiti essenziali di sicurezza delle Direttive:
- It also complies with the main safety requirements of the following Directives:
- Est conforme aux exigences essentielles de sécurité des Directives:
- Es entspricht den grundlegenden Sicherheitsbedingungen der Direktiven:
- Es conforme a los requisitos esenciales de seguridad de las Directivas:
- Está conforme aos requisitos essenciais de segurança das Directivas:

BASSA TENSIONE  
LOW VOLTAGE  
BASSE TENSION  
NIEDERSpannung  
BAJA TENSION  
BAIXA TENSÃO

73/23/CEE, 93/68/CEE

COMPATIBILITÀ ELETTROMAGNETICA  
ELECROMAGNETIC COMPATIBILITY  
COMPATIBILITÉ ÉLECTROMAGNÉTIQUE  
ELEKTROMAGNETISCHE KOMPATIBILITÄT  
COMPATIBILIDAD ELECTROMAGNETICA  
COMPATIBILIDADE ELECTROMAGNÉTICA

89/336/CEE, 91/263/CEE, 92/31/CEE, 93/68/CEE

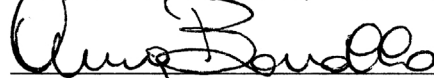
DIRETTIVA MACCHINE  
MACHINERY DIRECTIVE  
DIRECTIVE MACHINES  
MASCHINEN- DIREKTIV  
DIRECTIVA MAQUINAS  
DIRECTIVA MÁQUINAS

98/37/CEE

- Si dichiara inoltre che è vietata la messa in servizio del prodotto, prima che la macchina in cui sarà incorporato, sia stata dichiarata conforme alle disposizioni della DIRETTIVA MACCHINE.
- We also declare that it is forbidden to start the product before the machinery into which it will be incorporated is declared in compliance with the prescriptions of the MACHINERY DIRECTIVE.
- Nous déclarons en outre que la mise en service du produit est interdite, avant que la machine où il sera incorporé n'ait été déclarée conforme aux dispositions de la DIRECTIVE MACHINES.
- Es wird außerdem erklärt, daß die Inbetriebnahme des Produkts verboten ist, solange die Maschine, in die es eingebaut wird, nicht als mit den Vorschriften der MASCHINEN-DIREKTIVE konform erklärt wurde.
- Se declara, además, que está prohibido instalar el producto antes de que la máquina en la que se incorporará haya sido declarada conforme a las disposiciones de la DIRECTIVA MAQUINAS.
- Declaramos, além disso, que é proibido instalar o produto, antes que a máquina em que será incorporada, tenha sido declarada conforme às disposições da DIRECTIVA MÁQUINAS.

SCHIO 10.03.1999

Il Rappresentante Legale / The legal Representative  
Le Représentant Légal / Der gesetzliche Vertreter  
El Representante Legal / O Representante legal



Anna Bonollo

Nel ringraziarVi per la preferenza accordata a questo prodotto, la ditta è certa che da esso otterrete le prestazioni necessarie al Vostro uso. Leggete attentamente l'opuscolo "Avvertenze" ed il "Libretto istruzioni" che accompagnano questo prodotto in quanto forniscono importanti indicazioni riguardanti la sicurezza, l'installazione, l'uso e la manutenzione. Questo prodotto risponde alle norme riconosciute della tecnica e della disposizioni relative alla sicurezza. Confermiamo che è conforme alle seguenti direttive europee: 89/336/CEE, 73/23/CEE e 98/37/CEE e loro modifiche successive.

### 1) GENERALITÀ

Pistone oleodinamico compatto e robusto, disponibile in diverse versioni a seconda delle esigenze e del campo di utilizzo. Tutti i modelli sono senza blocchi (reversibili) e, per mantenere il blocco, necessitano di elettroserratura. Per rendere più agevole la manovra manuale, si può attivare lo sblocco tramite il pomello, al quale si ha l'accesso con l'apposita chiave. La forza di spinta si regola con estrema precisione mediante due valvole by-pass che costituiscono la sicurezza antischiacciamento. Il funzionamento a fine corsa è regolato elettronicamente nel quadro di comando mediante temporizzatore. Tutti i modelli sono disponibili con rallentamento in fase di chiusura.

### 2) SICUREZZA

L'automazione, se installata ed utilizzata correttamente, soddisfa il grado di sicurezza richiesto. Tuttavia è opportuno osservare alcune regole di comportamento per evitare inconvenienti accidentali. Prima di usare l'automazione, leggere attentamente le istruzioni d'uso e conservarle per consultazioni future.

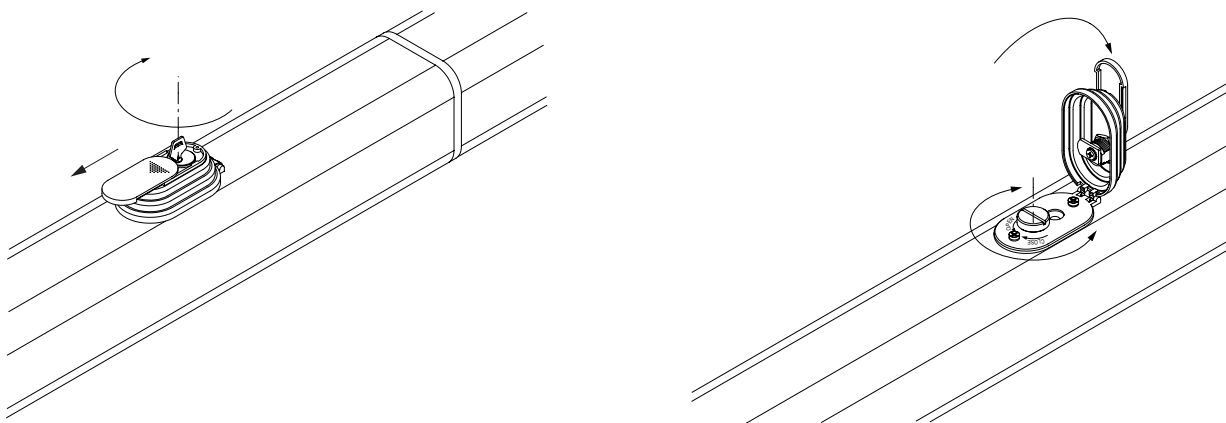
- Tenere bambini, persone e cose fuori dal raggio d'azione dell'automazione, in particolare durante il funzionamento.
- Non lasciare radiocomandi o altri dispositivi di comando alla portata dei bambini onde evitare azionamenti involontari dell'automazione.
- Non contrastare volontariamente il movimento dell'anta.
- Non tentare di aprire manualmente il cancello se non è stata sbloccata l'elettroserratura con l'apposita chiave.
- Non modificare i componenti dell'automazione.
- In caso di malfunzionamento, togliere l'alimentazione, attivare lo sblocco di emergenza per consentire l'accesso e richiedere l'intervento di un tecnico qualificato (installatore).
- Per ogni operazione di pulizia esterna, togliere l'alimentazione di rete.
- Tenere pulite le ottiche delle fotocellule ed i dispositivi di segnalazione luminosa. Controllare che rami ed arbusti non disturbino i dispositivi di sicurezza (fotocellule).
- Per qualsiasi intervento diretto all'automazione, avvalersi di personale qualificato (installatore).
- Annualmente far controllare l'automazione da personale qualificato.

### 3) MANOVRA DI EMERGENZA

Nei casi di emergenza, per esempio in mancanza di energia elettrica, per sbloccare il cancello, bisogna aprire l'elettroserratura con l'apposita chiave e aprire manualmente l'anta, eventualmente accedere al pomello di sblocco per agevolare la manovra. Per avere l'accesso al pomello di sblocco si deve spostare il coperchietto nel senso indicato dalla freccia (fig.1) fino a scoprire la serratura, inserire la chiave, ruotare in senso orario di 90° e alzare l'intero coprisblocco tirando per la medesima. Il pomello deve essere ruotato per quanto è consentito nel senso indicato dalle frecce.

**OPEN** per sbloccare: il cancello è così apribile manualmente con facilità. **CLOSE** per bloccare: girare il pomello in senso orario fino al completo bloccaggio ripristinando il funzionamento elettrico dell'attuatore. Anche in caso di malfunzionamento dell'attuatore o di mancanza di corrente si può far uso dell'elettroserratura per chiudere il cancello.

Fig. 1



Thank you for buying this product, our company is sure that you will be more than satisfied with the product's performance. The product is supplied with a "Warnings" leaflet and an "Instruction booklet". These should both be read carefully as they provide important information about safety, installation, operation and maintenance. This product complies with the recognised technical standards and safety regulations. We declare that this product is in conformity with the following European Directives: 89/336/EEC and 73/23/EEC and 98/37/EEC and following amendments.

### 1) GENERAL OUTLINE

A compact sturdy hydraulic piston, available in various versions according to the user's requirements and type of operating. All models are supplied without locks (reversible), and an electric lock is required to keep them blocked. To make the manual manoeuvre easier, the lock can be released by means of a knob which can be reached using the appropriate key. The pushing force is adjusted with extreme precision by means of two by-pass valves which provide antisquash safety. The end-of-stroke operation is electronically set in the control panel by means of a timer. All models are available with slow-down function during the closing .

### 2) SAFETY

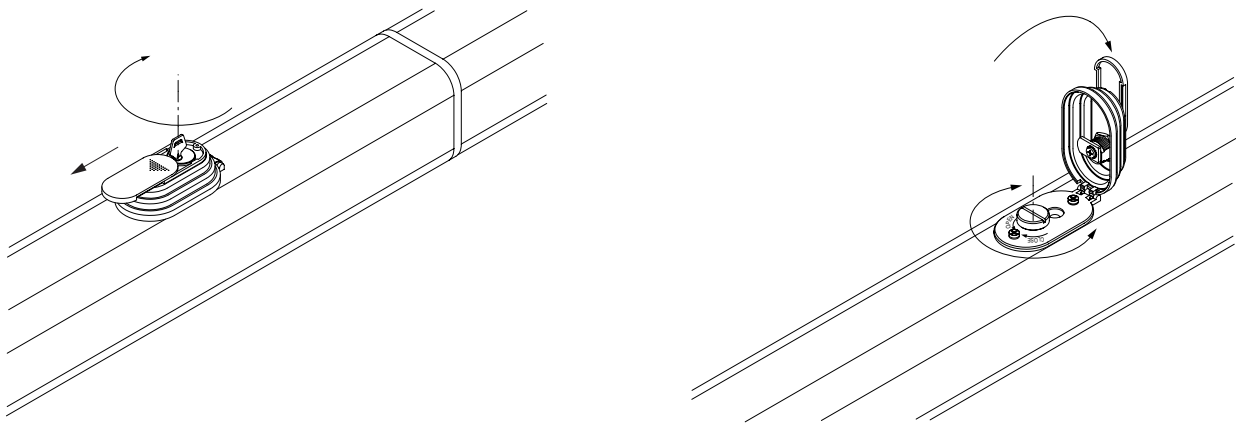
If correctly installed and used, this automation device satisfies the required safety level standards. However, it is advisable to observe some practical rules in order to avoid accidental problems. Before using the automation device, carefully read the operation instructions and keep them for future reference.

- Keep children, persons and things outside the automation working area, particularly during its operation.
- Keep radio control or other control devices out of children's reach, in order to avoid any unintentional automation activation.
- Do not intentionally oppose the leaf movement.
- Do not attempt to open the gate manually, if the electric lock has not been released by means of the appropriate key.
- Do not modify the automation components.
- In case of malfunction, disconnect the power supply, activate the emergency release to have access to the automation and request the assistance of qualified technician (installer).
- Before proceeding to any outside cleaning operation, disconnect the mains power supply.
- Keep the photocell optical components and light signal devices clean. Check that the safety devices (photocells) are not obscured by branches or shrubs.
- For any direct assistance to the automation system, request the help of a qualified technician (installer).
- Have qualified personnel check the automation system once a year.

### 3) EMERGENCY MANOEUVRE

In case of emergency, for example when the electrical power is disconnected, open the electric lock by means of the appropriate key to release the gate, and open the leaf manually; you may also reach the release knob to facilitate the manoeuvre. In order to get access to the release knob, move the small cap in the direction indicated by the arrow (fig.1) to reveal the lock, insert the key, turn it clockwise by 90° and lift the entire release cover by pulling with the key. The knob must be allowed to turn as far as possible in the direction indicated by the arrows. **OPEN** to release: the gate can be opened manually with ease. **CLOSE** to lock : turn the knob clockwise until it is completely locked, and so restore the actuator electrical operation. The electric lock can also be used to keep the block of the gate in case of actuator malfunction or current failure.

Fig. 1



Nous vous remercions pour avoir choisi ce produit. Nous sommes certains qu'il vous offrira les performances que vous souhaitez. Lisez attentivement la brochure "Avertissements" et le "Manuel d'instructions" qui accompagnent ce produit, puisqu'ils fournissent d'importantes indications concernant la sécurité, l'installation, l'utilisation et l'entretien. Ce produit est conforme aux règles reconnues de la technique et aux dispositions de sécurité. Nous certifions sa conformité avec les directives européennes suivantes: 89/336/CEE, 73/23/CEE et 98/37/CEE et leurs amendes successives.

### 1) GÉNÉRALITÉS

Piston hydraulique compact et robuste, disponible en plusieurs versions selon les besoins et le domaine d'utilisation. Tous les modèles sont sans blocages (réversibles) et, pour maintenir le blocage, nécessitent une serrure électrique. Pour faciliter la manoeuvre manuelle, on peut activer le déblocage au moyen de la molette, accessible avec la clé spéciale. La force de poussée peut être réglée d'une façon extrêmement précise au moyen de deux soupapes de dérivation qui représentent la sécurité anti-écrasement. Le fonctionnement à la fin de course est réglé électroniquement dans le tableau des commandes au moyen d'un temporisateur. Tous les modèles sont disponibles avec ralentissement dans la phase de fermeture.

### 2) SÉCURITÉ

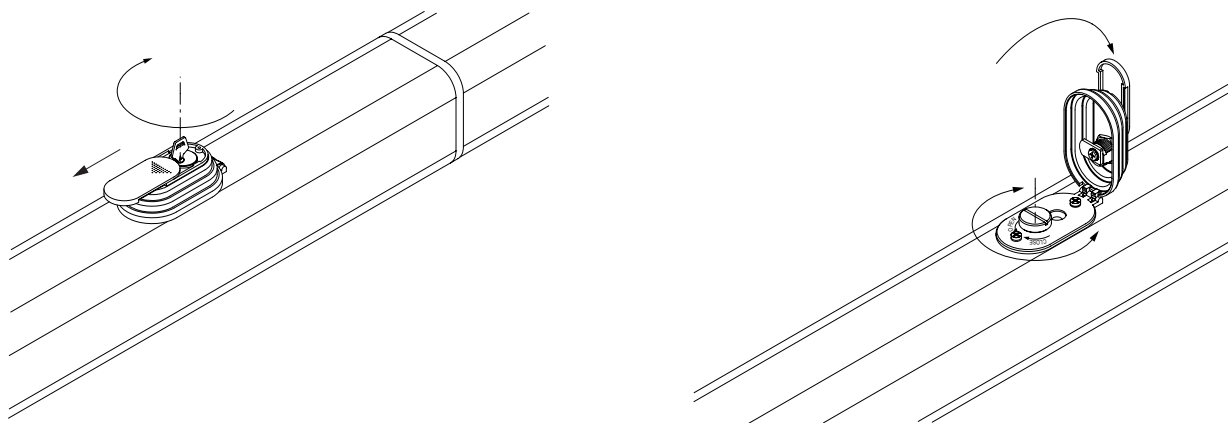
Si installée et utilisée correctement, la motorisation est conforme au degré de sécurité requis. Il est toutefois conseillé de respecter ces quelques règles de conduite afin d'éviter des inconvénients et des accidents. Avant d'utiliser la motorisation, lire attentivement les instructions d'utilisation et les conserver en cas de besoin.

- Tenir les enfants, les personnes et les choses hors du rayon d'action de la motorisation, particulièrement pendant le fonctionnement.
- Ne pas laisser les radiocommandes ou d'autres dispositifs de commande à portée des enfants, afin d'éviter des actionnements involontaires de la motorisation.
- Ne pas contraster volontairement le mouvement du vantail.
- Ne pas tenter d'ouvrir manuellement le portail si l'électroserrure n'a pas été débloquée avec la clé spéciale.
- Ne pas modifier les composants de la motorisation.
- En cas de mauvais fonctionnement, couper l'alimentation, activer le déblocage d'urgence afin de permettre l'accès et demander l'intervention d'un technicien qualifié (installateur).
- Pour toute opération de nettoyage extérieur, couper l'alimentation de ligne.
- Tenir propres les optiques des cellules photoélectriques et les dispositifs de signalisation lumineuse. S'assurer que des branches ou des arbustes ne dérangent pas les dispositifs de sécurité (cellules photoélectriques).
- Pour toute intervention directe sur la motorisation, s'adresser à du personnel qualifié (installateur).
- Faire contrôler la motorisation chaque année par du personnel qualifié.

### 3) MANOEUVRE D'URGENCE

Dans les cas d'urgence, par exemple en cas de faute d'électricité, pour débloquer le portail il faut ouvrir l'électroserrure avec la clé spéciale et ouvrir le vantail manuellement. Éventuellement accéder au bouton de déblocage pour faciliter la manoeuvre. Pour pouvoir accéder à la molette de déblocage, il faut déplacer le petit couvercle dans le sens indiqué par la flèche (fig.1) jusqu'à découvrir la serrure, enfoncer la clé, tourner dans le sens des aiguilles d'une montre de 90° et soulever la couverture du déblocage en tirant la clé. Le bouton doit être tourné autant que possible dans le sens indiqué par les flèches. **OPEN** pour débloquer: le portail peut ainsi être ouvert avec une extrême facilité. **CLOSE** pour bloquer: tourner le bouton dans le sens des aiguilles d'une montre jusqu'au blocage complet, en rétablissant le fonctionnement électrique de l'actionneur. Même en cas de mauvais fonctionnement de l'actionneur ou en cas de faute d'électricité, il est possible d'utiliser l'électroserrure pour fermer le portail.

Fig. 1



Wir danken Ihnen, daß Sie sich für diese Anlage entschieden haben. Ganz sicher wird sie mit ihren Leistungen Ihren Ansprüchen vollauf gerecht werden. Lesen Sie aufmerksam die Broschüre "Hinweisen" und die "Gebrauchsanweisung" durch, die dem Produkt beiliegen. Sie enthalten wichtige Hinweise zur Sicherheit, Installation, Bedienung und Wartung der Anlage. Dieses Produkt genügt den anerkannten technischen Regeln und Sicherheitsbestimmungen. Wir bestätigen, daß es mit folgenden Europäischen Richtlinien übereinstimmt: 89/336/EWG, 73/23/EWG und 98/37/EWG und Ihre Änderungen.

### 1) ALLGEMEINES

Kompakter und robuster öldynamischer Antriebskolben, erhältlich in verschiedenen Versionen je nach Anforderungen und Einsatzgebiet. Keines der (reversiblen) Modelle verfügt über eine Sperrvorrichtung. Zum Halten des Tores benötigen sie also ein Elektroschloß. Um die Handbedienung angenehmer zu gestalten, läßt sich das Tor über den Kugelgriff entsperren, zugänglich mit dem zugehörigen Schlüssel. Die Schubkraft wird äußerst genau durch zwei By-Pass-Ventile geregelt, die den Quetschutz der Anlage bilden. Der Betrieb mit Endanschlägen wird auf der Steuertafel elektronisch mittels Taktimpuls eingestellt. Alle Modelle sind mit einer Drosselung während der Schließungsphase ausgestattet.

### 2) SICHERHEIT

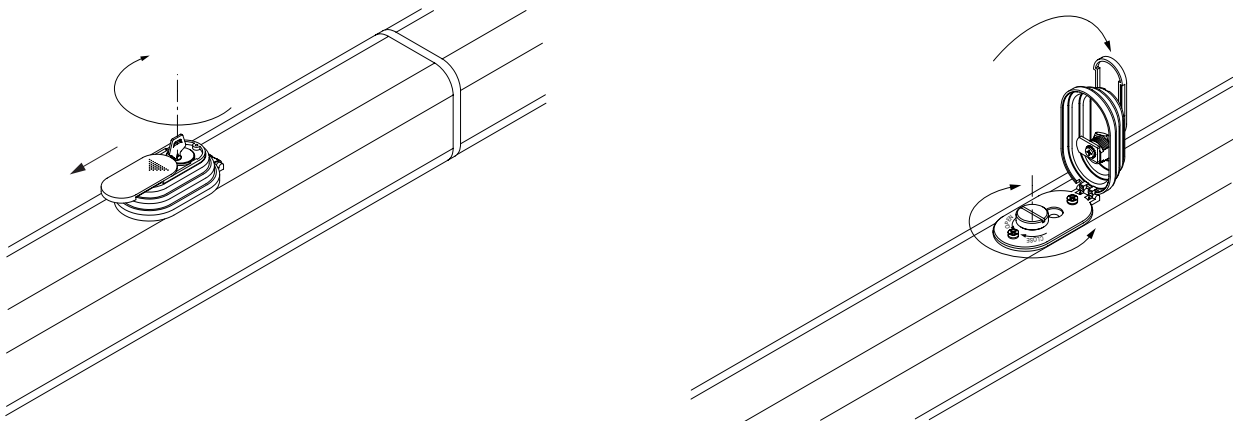
Die Anlage, richtig installiert und genutzt, entspricht dem geltenden Sicherheitsstandard. Trotzdem ist es angebracht, sich an einige Verhaltensregeln zu halten, um Unfälle zu vermeiden. Vor Inbetriebnahme der Anlage lesen Sie aufmerksam die Betriebsanleitung und bewahren sie gut auf, um auch später auf sie zurückgreifen zu können.

- Kinder sind in gebühlichem Abstand vom Aktionsradius der Antriebe zu halten.
- Lassen Sie keine Fernbedienungen oder andere Steuergeräte in Reichweite von Kindern liegen. Sie könnten die Anlage versehentlich in Gang setzen.
- Setzen Sie der Flügelbewegung nicht willentlich Kraft entgegen.
- Versuchen Sie nicht, das Tor von Hand zu öffnen, wenn nicht vorher mit dem entsprechenden Schlüssel das Elektroschloß entsperrt wurde.
- Nehmen Sie keine Änderungen an Anlagenbestandteilen vor.
- Beim Auftreten von Fehlfunktionen unterbrechen Sie die Strom-versorgung, betätigen die Notentblockung, um das Tor benutzen zu können und rufen einen Fachtechniker (Installateur).
- Bei jeder Reinigung von außen unterbrechen Sie die Strom-versorgung.
- Halten Sie die Optik der Photozellen und die Signalleuchten sauber. Schauen Sie nach, ob Äste und Sträucher die Funktion der Sicherheitsvorrichtungen (Photozellen) beeinträchtigen könnten.
- Falls ein direkter Eingriff an der Anlage erforderlich wird, wenden Sie sich an Fachleute (Installateur).
- Lassen Sie die Anlage einmal im Jahr von Fachleuten kontrollieren.

### 3) NOTFALLBEDIENUNG

Bei Stromausfall oder in anderen Notsituationen ist zur Entsperrung des Tores das Elektroschloß mit dem entsprechenden Schlüssel zu öffnen und der Flügel von Hand aufzuschieben. Sie können auch den Entsperrungsgriff benutzen, um das Vorgehen zu erleichtern. Hierzu muß die kleine Abdeckung in Pfeilrichtung verschoben werden (Abb.1) bis das Schloß freiliegt. Nun den Schlüssel einstecken, um 90° im Uhrzeigersinn drehen und die gesamte Entriegelungsabdeckung abziehen. Der Kugelgriff muß so weit wie möglich in Pfeilrichtung gedreht werden. **OPEN** Zur Entsperrung: Das Tor läßt sich so leicht von Hand öffnen. **CLOSE** Zur Blockierung: Den Kugelgriff im Uhrzeigersinn drehen, bis er ganz fest sitzt. Auf diese Weise wird der elektrische Betrieb des Antriebs wiederhergestellt. Auch bei Betriebsstörungen des Antriebes oder bei Stromausfall kann das Elektroschloß zur Torschließung genutzt werden.

Fig. 1



Al agradecerle la preferencia que ha manifestado por este producto, la empresa está segura de que de él obtendrá las prestaciones necesarias para sus exigencias. Lea atentamente el folleto “**Advertencias**” y el “**Manual de instrucciones**” que acompañan a este producto, pues proporcionan importantes indicaciones referentes a la seguridad, la instalación, el uso y el mantenimiento del mismo. Este producto cumple los requisitos establecidos por las normas reconocidas de la técnica y las disposiciones relativas a la seguridad. Confirmamos su conformidad con las siguientes directivas europeas: 89/336/CEE, 73/23/CEE y 98/37/CEE y siguientes cambios.

### 1) GENERALIDADES

Pistón oleodinámico compacto y robusto, disponible en diversas versiones según las exigencias y el campo de empleo. Solo hay modelos sin dispositivos de bloqueo (reversibles) y, para mantener el bloqueo, necesitan una electrocerradura. El dispositivo de desbloqueo de emergencia (maniobra manual) se activa utilizando la llave expresamente prevista. La fuerza de empuje se regula con extrema precisión mediante dos válvulas by-pass, que garantizan la seguridad antiplastamiento. El funcionamiento de fin de carrera se regula electrónicamente en el cuadro de mandos mediante un temporizador. Todos los modelos están disponibles con deceleración en fase de cierre.

### 2) SEGURIDAD

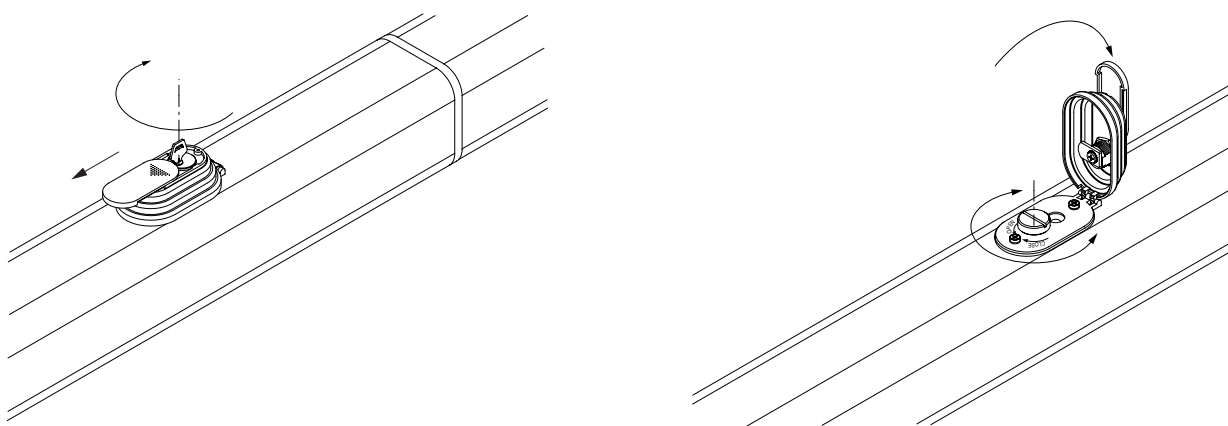
El automatismo, si se instala y utiliza correctamente, satisface el grado de seguridad requerido. Sin embargo, es conveniente observar algunas reglas de comportamiento para evitar inconvenientes accidentales. Antes de usar el automatismo, lea atentamente las instrucciones de uso y consérvelas para consultas futuras. Es preciso:

- Mantener a niños, personas y cosas fuera del campo de acción del automatismo, especialmente durante el funcionamiento.
- No dejar radiomandos u otros dispositivos de mando al alcance de los niños, para evitar el accionamiento involuntario del automatismo.
- No contrastar voluntariamente el movimiento de la hoja.
- No intentar abrir manualmente la cancela si antes no se ha desbloqueado la electrocerradura con la llave asignada.
- No modificar los componentes del automatismo.
- En caso de mal funcionamiento, cortar el suministro de corriente, activar el dispositivo de desbloqueo de emergencia para consentir el acceso y solicitar la intervención de un técnico cualificado (instalador).
- Antes de realizar cualquier operación de limpieza externa, cortar el suministro de corriente.
- Mantener limpias las lentes de las fotocélulas y los dispositivos de señalización luminosa. Controlar que ramas o arbustos no interfieran con los dispositivos de seguridad (fotocélulas).
- Si resulta necesario efectuar una intervención directa en el automatismo, llamar a personal cualificado (instalador).
- Anualmente, hacer controlar el automatismo por personal cualificado.

### 3) MANIOBRA DE EMERGENCIA

En casos de emergencia, por ejemplo cuando se ha cortado el suministro de corriente, para desbloquear la cancela, hay que abrir la electrocerradura con la llave asignada y abrir manualmente la hoja, accediendo, eventualmente, al pomo de desbloqueo para facilitar la maniobra. Para tener acceso al pomo de desbloqueo, se tiene que abrir la tapa en el sentido indicado por la flecha (fig.1) hasta que se vea la cerradura, insertar la llave, girar 90° en el sentido de las agujas del reloj y levantar todo el grupo asignado para cubrir el dispositivo de desbloqueo tirando de la misma. El pomo tiene que girarse todo lo que resulte posible en el sentido indicado por las flechas. **OPEN** para desbloquear: la cancela, de esta manera, puede abrirse manualmente con facilidad. **CLOSE** para bloquear: girar el pomo en el sentido de las agujas del reloj hasta que se bloquee completamente, reponiendo el funcionamiento eléctrico del servomotor. En caso de mal funcionamiento del servomotor o de falta de corriente, la electrocerradura mantiene el bloqueo de la cancela.

Fig. 1



Agradecemos pela preferência dada a este produto, a Empresa tem a certeza que do mesmo obterá as prestações necessárias para o uso que entende fazer. Leia atentamente o opúsculo “**Recomendações**” e o “**Manual de instruções**” que o acompanham, pois que esses fornecem indicações importantes respeitantes a segurança, a instalação, o uso e a manutenção. Este produto está em conformidade com as normas reconhecidas pela técnica e pelas disposições relativas à segurança. Confirmamos que o mesmo está em conformidade com as seguintes directivas europeias: 89/336/CEE, 73/23/CEE e 98/37/CEE e sucessivas modificações.

### 1) GENERALIDADES

Pistão hidráulico compacto e robusto, disponível em diversas versões conforme as exigências e o campo de utilização. Todos os modelos são sem bloqueios (reversíveis) e, para manter o bloqueio, necessitam de fechadura eléctrica. Para tornar mais prática a manobra manual, pode-se activar o desbloqueio por meio de um botão, ao qual tem-se acesso com a chave específica. A força de impulso regula-se com extrema precisão mediante duas válvulas de desvio que constituem a segurança antiesmagamento. O funcionamento no final de curso é regulado electronicamente no quadro de comando mediante temporizador. Todos os modelos são disponíveis com desaceleração na fase de fecho.

### 2) SEGURANÇA

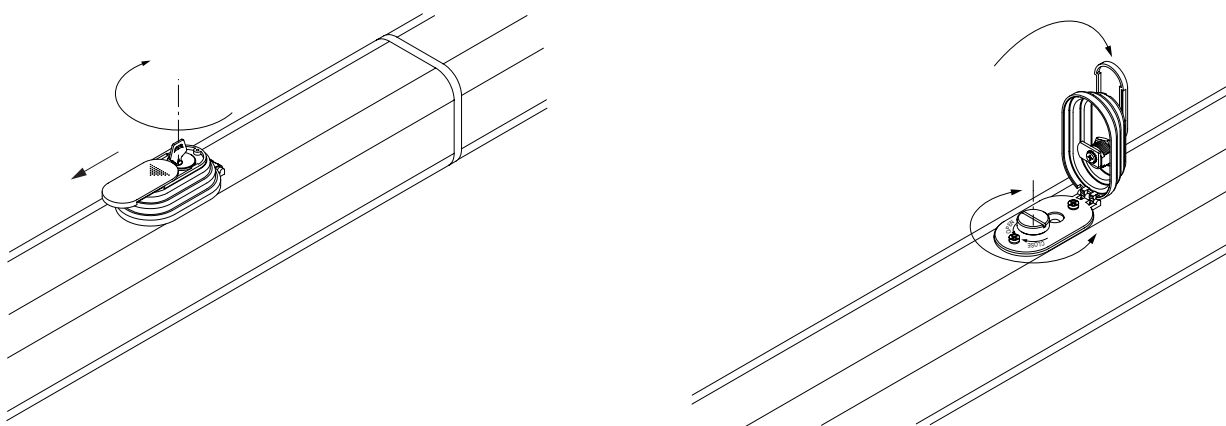
A automatização, se instalada e utilizada correctamente, satisfaz o grau de segurança exigido. Todavia é oportuno respeitar algumas regras de comportamento para evitar problemas acidentais. Antes de usar a automatização, leia atentamente as instruções de uso e conserve-as para consultá-las no futuro.

- Mantenha crianças, pessoas e coisas fora do raio de acção da automatização, especialmente durante o funcionamento.
- Não deixe radiocomandos ou outros dispositivos de comando ao alcance de crianças para evitar accionamentos involuntários da automatização.
- Não impeça voluntariamente o movimento da folha.
- Não tente de abrir manualmente o portão se a fechadura eléctrica não foi desbloqueada com a chave específica.
- Não modifique os componentes da automatização.
- No caso de mau funcionamento, interrompa a alimentação, active o desbloqueio de emergência para consentir o acesso e peça a intervenção de um técnico qualificado (instalador).
- Para todas as operações de limpeza externa, interrompa a alimentação de rede.
- Mantenha limpos os elementos ópticos das fotocélulas e os dispositivos de sinalização luminosa. Controle que ramos e arbustos não estorvem os dispositivos de segurança (fotocélulas).
- Para qualquer intervenção directa na automatização, sirva-se de pessoal qualificado (instalador).
- Faça controlar anualmente a automatização por pessoal qualificado.

### 3) MANOBRA DE EMERGÊNCIA

Em casos de emergência, por exemplo quando falta energia eléctrica, para desbloquear o portão, é necessário abrir a fechadura eléctrica com a sua chave, abrir manualmente a folha, eventualmente agir sobre o botão de desbloqueio para facilitar a manobra. Para ter acesso ao botão de desbloqueio deve-se deslocar a tampa no sentido indicado pela seta (fig.1) até descobrir a fechadura, introduzir a chave, girar em sentido horário de 90° e erguer todo a cobertura do desbloqueio puxando-a pela própria chave. O botão deve ser girado o quanto possível no sentido indicado pelas setas. **OPEN** para desbloquear: o portão fica assim em condições de ser aberto manualmente com facilidade. **CLOSE** para bloquear: girar o botão em sentido horário até ao completo bloqueio rearmando o funcionamento eléctrico do accionador. Mesmo em caso de mau funcionamento do accionador ou na falta de corrente pode-se usar a fechadura eléctrica para fechar o portão.

Fig. 1





Nel ringraziarVi per la preferenza accordata a questo prodotto, la ditta è certa che da esso otterrete le prestazioni necessarie al Vostro uso. Leggete attentamente l'opuscolo "Avvertenze" ed il "Libretto istruzioni" che accompagnano questo prodotto in quanto forniscono importanti indicazioni riguardanti la sicurezza, l'installazione, l'uso e la manutenzione. Questo prodotto risponde alle norme riconosciute della tecnica e della disposizioni relative alla sicurezza. Confermiamo che è conforme alle seguenti direttive europee: 89/336/CEE, 73/23/CEE e 98/37/CEE e loro modifiche successive.

**1) SICUREZZA GENERALE**

**ATTENZIONE!** Una installazione errata o un uso improprio del prodotto, può creare danni a persone, animali o cose.

- Leggete attentamente l'opuscolo "Avvertenze" ed il "Libretto istruzioni" che accompagnano questo prodotto, in quanto forniscono importanti indicazioni riguardanti la sicurezza, l'installazione, l'uso e la manutenzione.
- Smaltire i materiali di imballo (plastica, cartone, polistirolo, ecc.) secondo quanto previsto dalle norme vigenti. Non lasciare buste di nylon e polistirolo a portata dei bambini.
- Conservare le istruzioni per allegarle al fascicolo tecnico e per consultazioni future.
- Questo prodotto è stato progettato e costruito esclusivamente per l'utilizzo indicato in questa documentazione. Usi non indicati in questa documentazione potrebbero essere fonte di danni al prodotto e fonte di pericolo.
- La Ditta declina qualsiasi responsabilità derivante dall'uso improprio o diverso da quello per cui è destinato ed indicato nella presente documentazione.
- Non installare il prodotto in atmosfera esplosiva.
- Gli elementi costruttivi della macchina devono essere in accordo con le seguenti Direttive Europee: 89/336/CEE, 73/23/CEE, 98/37/CEE e loro modifiche successive. Per tutti i Paesi extra CEE, oltre alle norme nazionali vigenti, per un buon livello di sicurezza è opportuno rispettare anche le norme sopracitate.
- La Ditta declina qualsiasi responsabilità dall'inosservanza della Buona Tecnica nella costruzione delle chiusure (porte, cancelli, ecc.), nonché dalle deformazioni che potrebbero verificarsi durante l'uso.
- L'installazione deve essere in accordo con quanto previsto dalle Direttive Europee: 89/336/CEE, 73/23/CEE, 98/37/CEE e loro modifiche successive.
- Togliere l'alimentazione elettrica, prima di qualsiasi intervento sull'impianto. Scollegare anche eventuali batterie tampone se presenti.
- Prevedere sulla rete di alimentazione dell'automazione, un interruttore o un magnetotermico onnipolare con distanza di apertura dei contatti uguale o superiore a 3mm.
- Verificare che a monte della rete di alimentazione, vi sia un interruttore differenziale con soglia da 0.03A.
- Verificare se l'impianto di terra è realizzato correttamente: collegare tutte le parti metalliche della chiusura (porte, cancelli, ecc.) e tutti i componenti dell'impianto provvisti di morsetto di terra.
- Applicare tutti i dispositivi di sicurezza (fotocellule, coste sensibili, ecc.) necessari a proteggere l'area da pericoli di schiacciamento, convogliamento, cesoiamento.
- Applicare almeno un dispositivo di segnalazione luminosa (lampeggiante) in posizione visibile, fissare alla struttura un cartello di Attenzione.
- La Ditta declina ogni responsabilità ai fini della sicurezza e del buon funzionamento dell'automazione se vengono impiegati componenti di altri produttori.
- Usare esclusivamente parti originali per qualsiasi manutenzione o riparazione.
- Non eseguire alcuna modifica ai componenti dell'automazione se non espressamente autorizzata dalla Ditta.
- Istruire l'utilizzatore dell'impianto per quanto riguarda i sistemi di comando applicati e l'esecuzione dell'apertura manuale in caso di emergenza.
- Non permettere a persone e bambini di sostare nell'area d'azione dell'automazione.
- Non lasciare radiocomandi o altri dispositivi di comando alla portata dei bambini onde evitare azionamenti involontari dell'automazione.
- L'utilizzatore deve evitare qualsiasi tentativo di intervento o riparazione dell'automazione e rivolgersi solo a personale qualificato.
- Tutto quello che non è espressamente previsto in queste istruzioni, non è permesso.

**2) GENERALITÀ**

Pistone oleodinamico compatto e robusto, disponibile in diverse versioni a seconda delle esigenze e del campo di utilizzo. Tutti i modelli sono senza blocchi (reversibili) e, per mantenere il blocco, necessitano di elettroserratura.

Per rendere più agevole la manovra manuale, si può attivare lo sblocco tramite il pomello, al quale si ha l'accesso con l'apposita chiave. La forza di spinta si regola con estrema precisione mediante due valvole by-pass che costituiscono la sicurezza antischiacciamento. Il funzionamento a fine corsa è regolato elettronicamente nel quadro di comando mediante temporizzatore. Tutti i modelli sono disponibili con rallentamento in fase di chiusura.

**3) PARTI PRINCIPALI DELL'AUTOMAZIONE (Fig.1)**

- M)** Motore monofase 2 poli protetto da disgiuntore termico.
  - P)** Pompa idraulica a lobi.
  - D)** Distributore con valvole di regolazione.
  - C)** Cilindro con pistone.
  - CS)** Copristelo.
  - S)** Serbatoio.
  - SB)** Sblocco.
  - T)** Testata con valvola regolazione rallentamento.
  - F)** Fondello con snodo.
- Componenti in dotazione: attacchi al pilastro e al cancello - chiave di sblocco personalizzata - condensatore di marcia - manuale istruzione.

**4) DATI TECNICI**

**Mod. P7 - Mod. P4.5**

Alimentazione .....	230Vac±10% - 50Hz (*)
Motore .....	2800min <sup>-1</sup>
Potenza assorbita .....	250W
Condensatore .....	8µF
Corrente assorbita .....	1.1A
Pressione max. ....	5MPa (50bar) - 4MPa (40bar)
Portata pompa .....	0.6l/min - 0.9l/min
Forza di spinta .....	8000N - 6500N
Forza di trazione .....	6500N - 5200N
Tempo apertura (corsa utile) .....	45s - 30s
Tempo chiusura (corsa utile) .....	42s+rallentamento - 28s+rallentamento
Tipo di blocco .....	Elettroserratura
Lunghezza anta max. ....	7m - 4.5m
Peso anta max. ....	5000N (~500kg)
Corsa utile .....	390mm
Corsa rallentamento .....	20mm
Rallentamento meccanico .....	In chiusura
Manovre in 24 ore .....	500
Reazione all'urto .....	Frizione idraulica
Manovra manuale .....	Chiave di sblocco
Protezione termica .....	160°C
Condizioni ambientali .....	-10°C ± / +60°C
Grado di protezione .....	IP55
Peso attuatore .....	122,5N (~12,25kg)
Dimensioni .....	vedi fig.2
Olio .....	Idrolux (3 litri)

(\*) (tensioni speciali a richiesta)

**5) INSTALLAZIONE DELL'ATTUATORE**

**5.1) Verifiche preliminari**

- Controllare:
- Che la struttura del cancello sia sufficientemente robusta. In ogni caso, l'attuatore deve spingere l'anta in un punto rinforzato.
  - Che le ante si muovano manualmente e senza sforzo per tutta la corsa.
  - Che siano installate le battute d'arresto delle ante sia in apertura che in chiusura.
  - Se il cancello non è di nuova installazione, controllare lo stato di usura di tutti i componenti. Sistemare o sostituire le parti difettose o usurate. L'affidabilità e la sicurezza dell'automazione è direttamente influenzata dallo stato della struttura del cancello.

**5.2) QUOTE DI INSTALLAZIONE**

Le quote di installazione si ricavano dalla tabella del rispettivo modello (fig.3) e facendo riferimento allo schema di fig.4. Lo schema di fig.4 utilizza le seguenti convenzioni:

- P** Staffa posteriore di fissaggio al pilastro.
- F** Forcella anteriore di fissaggio dell'anta.
- a-b** Quote per determinare il punto di fissaggio della staffa "P".
- C** Valore dell'interasse di fissaggio.
- D** Lunghezza dell'anta.
- x** Distanza dall'asse dell'anta allo spigolo del pilastro.
- Z** Valore sempre superiore a 50mm (b-x).
- kg** Peso max. dell'anta (vedi **Dati tecnici**).
- a°** Angolo d'apertura dell'anta.

### 5.3) Come interpretare le misure d'installazione (Fig.3)

Dalla tabella (fig.3) è possibile scegliere valori di "a" e "b" in funzione dei gradi  $a^\circ$  di apertura che si desiderano ottenere. Nella tabella, sono evidenziati valori di "a" e "b" ottimali per una apertura di  $a^\circ=90^\circ$  a velocità costante; in questa condizione, la somma di "a" e "b" è uguale al valore della corsa utile "Cu" (fig.2). Se si utilizzano valori di "a" e "b" troppo diversi tra loro, il movimento dell'anta non è costante e la forza di trazione-spinta e la velocità di movimento, variano durante la manovra.

Per valori massimi di "a" e "b", è massima la forza sviluppata dal pistone.

**ATTENZIONE!** Tutte le versioni sono dotate di snodo sferico, che consente di allungare o accorciare lo stelo di circa 5mm solo se prima dell'installazione lo si è fissato alle quote indicate in fig.8; ad installazione ultimata, questa regolazione, permette di correggere la corsa dello stelo.

In fig.9, è indicata l'oscillazione rispetto all'asse orizzontale, che possono assumere gli operatori. Per l'installazione, seguire scrupolosamente le fasi sotto descritte avendo cura di proteggere durante tutte le operazioni lo stelo cromato dell'attuatore al fine di impedirne il danneggiamento da urti o da eventuali scorie di saldatura.

- 1) Individuare "a - b -  $a^\circ$ " nella tabella di fig.3
- 2) Fissare la staffa "P" (fig.10) al pilastro.
- 3) Montare il pistone nella staffa "P".
- 4) Allentare le viti di rallentamento (fig.21) con chiave esagonale da 3mm in dotazione.
- 5) Estrarre completamente lo stelo dopo aver attivato lo sblocco di emergenza (fig.18).
- 6) Manualmente, far rientrare lo stelo di 10mm massimo e serrare lo sblocco di emergenza (fig.18).
- 7) Montare la forcetta "F" (fig.8) allo stelo.
- 8) Chiudere completamente l'anta del cancello in battuta nell'arresto centrale.
- 9) Tenendo livellato il pistone, segnare la posizione di attacco della forcetta "F" (fig.10) all'anta.
- 10) Togliere la forcetta "F" dallo stelo, spostare lateralmente il pistone.
- 11) Fissare la forcetta "F" (fig.10) all'anta con viti o saldatura.
- 12) Ricollegare lo stelo alla forcetta "F" e dare alimentazione all'attuatore per regolare il rallentamento.
- 13) Mandare il cancello in apertura.
- 14) Chiudere completamente la vite di rallentamento ruotando verso il segno "+" (fig.21) e comandare la chiusura dell'anta.  
L'anta si dovrebbe fermare prima di arrivare in chiusura.
- 15) Allentare la vite di regolazione verso il segno "-" fino ad ottenere una velocità di rallentamento che eviti il fastidioso rumore di sbattimento dell'anta. Tenere presente che il rallentamento si ottiene solamente in chiusura e per gli ultimi 30mm di corsa dello stelo, di cui 10mm sono di extracorsa di sicurezza: pertanto, il rallentamento si ottiene negli ultimi 20mm di corsa utile.

### 5.4) Accorgimenti per installazioni particolari

Fig.5 :Necessita realizzare una nicchia per accogliere l'operatore quando l'anta è completamente aperta; in fig.5 sono riportate le misure della nicchia. Fig.7: Se la quota "b" risulta superiore ai valori riportati nelle tabelle di installazione, è necessario spostare il cardine dell'anta, oppure ricavare una nicchia nel pilastro come in fig.6.

### 5.5) Ancoraggio degli attacchi al pilastro

Saldare o fissare la base staffa in dotazione al pilastro e, dopo le dovute misure per "a" e "b", saldare su questa la piastra "P" (fig.10).

- Se il pilastro è in muratura, la piastra "P" dovrà essere saldata alla base di metallo "PF" e ancorata in profondità mediante idonee zanche "Z" saldate sul retro di quest'ultima (fig.11a).
- Se il pilastro è di pietra, la piastra "P", saldata alla base di metallo "PF" può essere fissata con quattro tasselli metallici ad espansione "T" (fig.11b); se il cancello è grande, si consiglia di saldare la piastra "P" in una base di forma angolare (fig.11c).

### 5.6) Ancoraggio degli attacchi all'anta

Saldare o fissare all'anta la forcetta "F" all'interasse "C" indicato in fig.4, facendo attenzione che l'attuatore risulti perfettamente orizzontale (livella "L" fig.10) rispetto al piano di movimento del cancello.

- Se il cancello è in metallo, la forcetta può essere saldata (fig.12a) o fissata con viti adeguate (fig.12c).
- Se il cancello è di legno, la forcetta può essere fissata con viti adeguate (fig.12b).

### 6) BATTUTE D'ARRESTO DELLE ANTE AL SUOLO

Per il corretto funzionamento dell'attuatore è obbligatorio utilizzare delle battute d'arresto "FA" sia in apertura che in chiusura come indicato in fig.13. Le battute d'arresto delle ante, devono evitare che lo stelo dell'attuatore vada a finecorsa. In fig.14, sono riportate le quote per verificare la corretta

installazione con attuatore in spinta o trazione. Devono essere posizionate in modo da mantenere un margine di corsa dello stelo di circa 10mm; ciò evita possibili anomalie di funzionamento.

### 7) APPLICAZIONE DELL'ELETTROSERRATURA

È necessaria in tutti i modelli perchè senza blocco idraulico sia in apertura che in chiusura. L'elettroserratura mod. **EBP** (fig.15) è costituita da un elettromagnete a servizio continuo con aggancio al suolo. In questo dispositivo l'eccitazione rimane per tutto il tempo di lavoro dell'attuatore consentendo al dente di aggancio di arrivare in battuta di chiusura sollevato senza opporre la minima resistenza; tale proprietà permette di diminuire il carico di spinta in chiusura migliorando la sicurezza antischiacciamento. Anche in caso di malfunzionamento dell'attuatore o di mancanza di corrente si può far uso dell'elettroserratura per chiudere il cancello.

### 8) PREDISPOSIZIONE DELL'IMPIANTO ELETTRICO

Predisporre l'impianto elettrico (fig.16) facendo riferimento alle norme vigenti per gli impianti elettrici CEI 64-8, IEC364, armonizzazione HD384 ed altre norme nazionali. Tenere nettamente separati i collegamenti di alimentazione di rete dai collegamenti di servizio (fotocellule, coste sensibili, dispositivi di comando ecc.). **Attenzione!** Per il collegamento alla rete, utilizzare cavo multipolare di sezione minima  $3 \times 1.5 \text{mm}^2$  e del tipo previsto dalle normative precedentemente citate (a titolo di esempio, il cavo può essere del tipo H07 RN-F con sezione  $3 \times 1.5 \text{mm}^2$ ). Realizzare i collegamenti dei dispositivi di comando e di sicurezza in armonia con le norme per l'impiantistica precedentemente citate. In fig.16 è riportato il numero di collegamenti e la sezione per una lunghezza dei cavi di alimentazione fino a 100 metri; per lunghezze superiori, calcolare la sezione per il carico reale dell'automazione. Quando le lunghezze dei collegamenti ausiliari superano i 50 metri o passano in zone critiche per i disturbi, è consigliato disaccoppiare i dispositivi di comando e di sicurezza con opportuni relè.

#### 8.1) Componenti principali per una automazione sono (Fig.16):

**I** Interruttore onnipolare omologato con apertura contatti di almeno 3mm provvisto di protezione contro i sovraccarichi ed i cortocircuiti, atto a sezionare l'automazione dalla rete. Installare a monte dell'automazione, se non già presente, un interruttore onnipolare omologato con soglia 0,03A.

**Qr** Quadro comando e ricevente incorporata.

**SPL** Scheda di preriscaldamento per funzionamento a temperature inferiori ai  $5^\circ\text{C}$  (opzionale).

**S** Selettore a chiave.

**AL** Lampeggiante con antenna accordata e cavo RG58.

**M** Attuatore.

**E** Elettroserratura.

**Fte** Coppia fotocellule esterne (parte emittente).

**Fre** Coppia fotocellule esterne (parte ricevente).

**Fti** Coppia fotocellule interne con colonnine CF (parte emittente).

**Fri** Coppia fotocellule interne con colonnine CF (parte ricevente).

**T** Trasmittente 1-2-4 canali.

**Importante:** Prima di far funzionare elettricamente l'attuatore, togliere la vite di sfianto "S" (fig.17) posta sotto il blocco snodo e conservarla per eventuale riutilizzo. Togliere la vite di sfianto "S" solo quando l'attuatore è installato. Montare il gruppo coprisblocco in dotazione come illustrato a disegno (fig.18).

**Attenzione!** Per il collegamento degli accessori riferirsi ai relativi manuali istruzione. I quadri di comando e gli accessori devono essere adatti all'utilizzo e conformi alle normative di sicurezza vigenti.

### 9) APERTURA MANUALE

Nei casi di emergenza, per esempio in mancanza di energia elettrica, per sbloccare il cancello, bisogna aprire l'elettroserratura con l'apposita chiave e aprire manualmente l'anta, eventualmente accedere al pomello di sblocco per agevolare la manovra. Per avere l'accesso al pomello di sblocco si deve spostare il coperchietto nel senso indicato dalla freccia (fig.18) fino a scoprire la serratura, inserire la chiave, ruotare in senso orario di  $90^\circ$  e alzare l'intero coprisblocco tirando per la medesima. Il pomello deve essere ruotato per quanto è consentito nel senso indicato dalle frecce.

**OPEN** per sbloccare: il cancello è così apribile manualmente con facilità.

**CLOSE** per bloccare: girare il pomello in senso orario fino al completo bloccaggio ripristinando il funzionamento elettrico dell'attuatore.

### 10) REGOLAZIONE DELLA FORZA DI SPINTA

Per motivi di sicurezza per accedere alle valvole di regolazione bisogna agire come segue:

- Spostare il coperchietto del gruppo coprisblocco nel senso indicato dalla freccia (fig.19) fino a scoprire la serratura.
- Inserire la chiave, ruotare in senso orario di  $90^\circ$  e alzare l'intero gruppo tirando per la medesima.

- Svitare le due viti di fissaggio e togliere l'intero sistema di sblocco. La regolazione della forza di spinta è regolata da due valvole contraddistinte dalla scritta "Close" e "Open" rispettivamente per la regolazione della forza di spinta in chiusura ed in apertura (fig.19). Ruotando le valvole verso il segno "+", aumenta la forza trasmessa; ruotando le valvole verso il segno "-", diminuisce. Per una buona sicurezza antischiacciamento, la forza di spinta deve essere di poco superiore a quella necessaria per muovere l'anta sia in chiusura che in apertura; la forza, misurata in punta all'anta, non deve comunque superare i limiti previsti dalle norme nazionali vigenti. **In nessun caso comunque si devono chiudere completamente le valvole dei by-pass.** Terminate le regolazioni ripristinare il sistema di sblocco prestando attenzione a rimontare correttamente gli anelli e le rondelle di tenuta. L'attuatore non è provvisto di finecorsa elettrici. Pertanto i motori si spengono quando è terminato il tempo di lavoro impostato nella centralina di comando. Tale tempo di lavoro, deve essere di circa 2-3 secondi superiore al momento in cui le ante incontrano le battute d'arresto al suolo.

## 11) POSIZIONAMENTO COPERTURE

La copertura "C" di tutti i modelli diventa destra o sinistra invertendo la posizione del tappo "T" (fig.22), con l'accorgimento di mantenere lo scarico acqua sempre in basso.

## 12) VERIFICA DELL'AUTOMAZIONE

Prima di rendere definitivamente operativa l'automazione, controllare scrupolosamente quanto segue:

- Verificare che tutti i componenti siano fissati saldamente.
- Controllare il corretto funzionamento di tutti i dispositivi di sicurezza (fotocellule, costa pneumatica, ecc.).
- Verificare il comando della manovra di emergenza.
- Verificare l'operazione di apertura e chiusura con i dispositivi di comando applicati.
- Verificare la logica elettronica di funzionamento normale (o personalizzata) nella centralina di comando.

## 13) USO DELL'AUTOMAZIONE

Poichè l'automazione può essere comandata a distanza mediante radiocomando o pulsante di Start, è indispensabile controllare frequentemente la perfetta efficienza di tutti i dispositivi di sicurezza.

Per qualsiasi anomalia di funzionamento, intervenire rapidamente avvalendosi di personale qualificato.

**Si raccomanda di tenere i bambini a debita distanza dal raggio di azione dell'automazione.**

## 14) COMANDO

Il comando può essere di diverso tipo (manuale, con radiocomando, controllo accessi con scheda magnetica, ecc.) secondo le necessità e le caratteristiche dell'installazione. Per i vari sistemi di comando, vedere le relative istruzioni. **L'installatore si impegna ad istruire l'utilizzatore sull'uso corretto dell'automazione, evidenziando le operazioni da effettuare in caso di emergenza.**

## 15) MANUTENZIONE

Per qualsiasi manutenzione all'operatore, togliere alimentazione al sistema. Verificare periodicamente se ci sono perdite d'olio. Per effettuare il rabbocco olio procedere come segue:

- Togliere il sistema di sblocco (vedi fig.19).
- Con cancello chiuso, rabboccare con olio prescritto fino a che il livello dello stesso superi il tubo del pistone (fig.20 rif."P"). Per verificare, introdurre un cacciavite attraverso il foro di fissaggio del gruppo coprisblocco fino a toccare il tubo del pistone controllando che sia unto di olio.
- Rimontare il tutto con attenzione alle guarnizioni. Verificare i dispositivi di sicurezza dell'automazione.

Per qualsiasi anomalia di funzionamento non risolta, togliere alimentazione al sistema e chiedere l'intervento di personale qualificato.

**Se il cavo di alimentazione è danneggiato, esso deve essere sostituito dal costruttore o dal suo servizio assistenza tecnica o comunque da persona con qualifica similare, in modo da prevenire ogni rischio.**

Nel periodo di fuori servizio, attivare lo sblocco manuale per consentire l'apertura e la chiusura manuale sbloccando l'elettroserratura.

## 16) INCONVENIENTI E RIMEDI

### 16.1) Funzionamento difettoso dell'attuatore

Verificare con apposito strumento la presenza di tensione ai capi dell'attuatore dopo il comando di apertura o chiusura.

Se il motore vibra ma non gira, può essere:

- Sbagliato il collegamento del filo comune C, (in ogni caso è di

colore celeste).

- Non è collegato il condensatore di marcia ai due morsetti di marcia.
- Se il movimento dell'anta è contrario a quello che dovrebbe essere, invertire i collegamenti di marcia del motore nella centralina.

Arresti ante: quando il tempo di lavoro, è insufficiente, può succedere che le ante non completino la loro corsa. Alzare leggermente il tempo di lavoro nella centralina.

### 16.2) Funzionamento difettoso degli accessori elettrici

Tutti i dispositivi di comando e di sicurezza, in caso di guasto, possono causare anomalie di funzionamento o blocco dell'automazione stessa.

Se la centralina di comando è dotata di autodiagnostica, individuare il difetto. In caso di guasto, è opportuno scollegare e ponticellare, se necessario, uno ad uno tutti i dispositivi dell'automazione, fino ad individuare quello che causa il difetto. Dopo averlo sostituito o riparato, ripristinare tutti i dispositivi precedentemente scollegati o ponticellati. Per tutti i dispositivi installati, fare riferimento al rispettivo manuale istruzione.

**Attenzione:** l'intervento deve essere eseguito da personale qualificato. Durante le operazioni di manutenzione, la zona operativa del cancello deve essere opportunamente segnalata e transennata in modo da evitare pericoli per persone, animali, cose.

**Avvertenze:** Il buon funzionamento dell'operatore è garantito solo se vengono rispettati i dati riportati in questo manuale. La ditta non risponde dei danni causati dall'inosservanza delle norme di sicurezza, di installazione, di buona tecnica, delle indicazioni riportate in questo manuale.

## 17) DEMOLIZIONE

**Attenzione:** Avvalersi esclusivamente di personale qualificato. L'eliminazione dei materiali va fatta rispettando le norme vigenti. Nel caso di demolizione dell'automazione non esistono particolari pericoli o rischi derivanti dall'automazione stessa. È opportuno, in caso di recupero dei materiali, che vengano separati per tipologia (parti elettriche - rame - alluminio - plastica - ecc.).

## 18) SMANTELLAMENTO

**Attenzione:** Avvalersi esclusivamente di personale qualificato. Nel caso l'automazione venga smontata per essere poi rimontata in altro sito bisogna:

- Togliere l'alimentazione e scollegare tutto l'impianto elettrico esterno.
- Nel caso alcuni componenti non possano essere rimossi o risultino danneggiati, provvedere alla loro sostituzione.

**Le descrizioni e le illustrazioni del presente manuale non sono impegnative. Lasciando inalterate le caratteristiche essenziali del prodotto, la Ditta si riserva di apportare in qualunque momento le modifiche che essa ritiene convenienti per migliorare tecnicamente, costruttivamente e commercialmente il prodotto, senza impegnarsi ad aggiornare la presente pubblicazione.**

Thank you for buying this product, our company is sure that you will be more than satisfied with the product's performance. The product is supplied with a "Warnings" leaflet and an "Instruction booklet". These should both be read carefully as they provide important information about safety, installation, operation and maintenance. This product complies with the recognised technical standards and safety regulations. We declare that this product is in conformity with the following European Directives: 89/336/EEC and 73/23/EEC and 98/37/EEC and following amendments.

### 1) GENERAL SAFETY

**WARNING!** An incorrect installation or improper use of the product can cause damage to persons, animals or property.

- The "Warnings" leaflet and the "Instruction booklet" supplied with this product should be read carefully as they provide important information about safety, installation, operation and maintenance.
- Scrap packing materials (plastic, cardboard, polystyrene etc) according to the provisions set out by current standards. Keep nylon or polystyrene bags out of children's reach.
- Keep the instructions with the technical brochure for future reference.
- This product was exclusively designed and manufactured for the use specified in the present documentation. Uses not specified in this documentation could cause damage to the product and be dangerous.
- The Company declines all responsibility for any consequences resulting from the product being used improperly or differently from whatever is specified in the present documentation.
- Do not install the product in an explosive environment.
- The construction components of this product must comply with the following European Directives: 89/336/CEE, 73/23/EEC, 98/37 and following amendments. As for all non-EEC countries, the above mentioned standards as well as the current national standards should be respected in order to have a good safety level.
- The Company declines all responsibility for any consequences resulting from failure to observe Good Technical Practice when constructing closing structures (door, gates etc.), as well as from any deformation which might occur during use.
- The installation must comply with the provisions set out by the following European Directives: 89/336/CEE, 73/23/EEC, 98/37/EEC and following amendments.
- Disconnect the electrical power supply before carrying out any operations on the plant. Also disconnect any buffer batteries, if fitted.
- Fit an omnipolar circuit breaker or thermal magnetic circuit breaker on the mains power supply, having a contact opening distance equal to or greater than 3 mm.
- Check that a differential switch with a 0.03A threshold is fitted just before the power supply mains.
- Check that earthing is carried out correctly: connect all metal parts for closure (doors, gates etc.) and all system components provided, with an earth terminal.
- Fit all the safety devices (photocells, electric edges etc.) which are needed to protect the area from any danger caused by squashing, conveying and shearing.
- Position at least one light signal device (blinker) where it can be easily seen, and fix a Warning sign to the structure.
- The Company declines all responsibility with respect to the automation safety and good operation when other manufacturers' components are used.
- Only use original parts for any maintenance or repair operation.
- Do not modify the automation components, unless explicitly authorised by the Company.
- Instruct the product user about the control systems provided and the manual opening operation in case of emergency.
- Do not allow persons or children to remain in the automation operation area.
- Keep radio control or other control devices out of children's reach, in order to avoid unintentional automation activation.
- The user must avoid any attempt to carry out work or repair on the automation system, but only request assistance from qualified personnel.
- Anything which is not expressly provided for in the present instructions, is not allowed.

### 2) GENERAL OUTLINE

A compact sturdy hydraulic piston, available in various versions according to the user's requirements and type of operation. All models are supplied without locks (reversible), and an electric lock is required to keep them blocked. To make the manual manoeuvre easier, the lock can be released by means of a knob which can be reached using the appropriate key. The pushing force is adjusted with extreme precision by means of two bypass valves which provide antisquash safety. The end-of-stroke operation is electronically set in the control panel by means of a timer. All models are available with slow-down function during the closing phase.

### 3) MAIN AUTOMATION PARTS (Fig.1)

- M)** 2-pole single-phase motor, protected by thermal circuit-breaker.
- N)** Hydraulic lobe pump.
- O)** Distributor with adjustment valves.
- P)** Cylinder with piston.
- CS)** Rod cover.
- S)** Tank.
- SB)** Release.
- T)** Head with slow-down adjustment valve.
- U)** Base with articulated joint.

Components supplied: Attachments for pillars and gate - personalised release key - drive capacitor - instruction manual.

### 4) TECHNICAL SPECIFICATIONS

#### Mod. P7 - Mod. P4.5

Power supply .....	230Vac±10% - 50 Hz (*)
Motor .....	2800min <sup>-1</sup>
Absorbed power .....	250W
Capacitor .....	8µF
Absorbed current .....	1.1A
Max. pressure .....	5MPa (50bar) - 4MPa (40bar)
Pump capacity .....	0.6l/min - 0.9l/min
Pushing force .....	8000N - 6500N
Towing force .....	6500N - 5200N
Opening time (working stroke) .....	45s - 30s
Closing time (working stroke) .....	42s+slow-down - s 28s+slow-down
Type of lock .....	Electric lock
Max leaf length .....	7m - 4.5m
Max. leaf weight .....	5000N (~500kg)
Working stroke .....	390mm
Slow-down stroke .....	20mm
Mechanical slow-down .....	On closing
Manoeuvres in 24 hours .....	500
Impact reaction .....	Hydraulic clutch
Manual manoeuvre .....	Release key
Thermal protection .....	160°C
Environmental conditions .....	-10°C ± / +60°C
Degree of protection .....	IP55
Controller weight .....	122.5N (~12.25kg)
Dimensions .....	See fig.2
Oil .....	Idrolux (3 litres)

(\*) (Special voltage on request).

### 5) ACTUATOR INSTALLATION

#### 5.1) Preliminary checks

Check that:

- The gate structure is sufficiently sturdy. Also make sure that the actuator pushes against the leaf reinforced section.
- The leaves move manually and without effort all along their stroke.
- The door stop plates are fitted at the end of both closing and opening strokes.
- If the gate has not been recently installed, check the wear condition of all components. Repair or replace faulty or worn parts.  
The automation reliability and safety are directly influenced by the state of the gate structure.

#### 5.2) Installation dimensions

The installation dimensions can be worked out from the table concerning the respective model (fig. 3) and with reference to the diagram in fig.4. The diagram in fig. 4 uses the following conventional references:

**P** Rear bracket fixed to pillar.

**F** Leaf fixing front fork.

**a-b** Dimensions used to determine the fixing point for bracket "P".

**C** Value of fixing distance between centres.

**D** Leaf length.

**x** Distance from the leaf axis to the pillar edge.

**Z** Value always greater than 50 mm (b - x).

**kg** Max leaf weight (see Technical specifications).

**a°** Leaf opening angle.

#### 5.3) How to interpret the installation measurements (Fig.3)

The "a" and "b" values can be chosen from the table (fig. 3) depending on the a° opening degrees which are to be obtained. The table highlights the optimum "a" and "b" values for an opening of a°=90° at constant speed; in this condition, the sum of the "a" and "b" values is equal to the value of the working stroke "Cu" (fig.2).

If the "a" and "b" values used are too different, the leaf movement is not constant, and the towing-pushing force and movement speed may vary

during manoeuvring. Maximum "a" and "b" values develop maximum piston force. **Warning!** All versions are provided with a ball joint which allows the rod to be lengthened or shortened by approximately 5 mm, but only if it was fixed using the dimensions shown in fig. 8 before installation; after installation, this adjustment allows the rod stroke to be corrected. Fig.9 illustrates the oscillation that the controllers may show with respect to their horizontal axis. During installation, scrupulously follow all the phases described below, taking care to protect the actuator's chromium-plated rod at all times, in order to prevent it from being damaged by impact or any welding slag.

- 1) Identify "a - b - a°" in the table in fig.3.
- 2) Fix bracket "P" (fig.10) to the pillar.
- 3) Fit the piston in bracket "P".
- 4) Slacken the slow-down screw (fig.21) using the 3mm Allen wrench provided.
- 5) Pull the rod out completely after activating the emergency release (fig.18).
- 6) Push the rod back in manually by a maximum of 10 mm and tighten the emergency release (fig.18).
- 7) Fit fork "F" (fig.8) to the rod.
- 8) Fully close the gate leaf against the centre stop plate.
- 9) Keeping the piston level, mark the position for attaching fork (fig.10 ref. "F") to the leaf.
- 10) Remove fork "F" from the rod and move the piston sideways.
- 11) Fix fork (fig.10 ref. "F") to the leaf by means of screws or welding.
- 12) Reconnect the rod to fork "F" and supply the actuator with power to adjust the slow-down function.
- 13) Activate the gate to open.
- 14) Completely close the slow-down screw by turning it towards the "+" sign (fig.21) and activate the leaf closing operation. The leaf should stop before arriving at the closing position.
- 15) Slacken the adjustment screw towards the "-" sign until obtaining a slow-down speed which avoids unpleasant slamming noise. Keep in mind that slowing down can only be obtained during closing, precisely for the last 30mm of rod stroke, 10mm of which account for safety extra-stroke; therefore, slowing down takes place during the last 20mm of working stroke.

**5.4) Suggestions for particular installations**

Fig.5 A recess must be made to house the controller when the leaf is completely open; the recess measurements are shown in fig. 5.

Fig.7 When the "b" dimension is greater than the values shown in the installation tables, it is necessary to move the leaf hinge-pivot or make a recess in the pillar, as in fig.6.

**5.5) Anchoring of attachments to the pillar**

Weld or fix the bracket base supplied to the pillar, check the "a" and "b" measurements and then weld plate "P" to the said base. (fig.10).

- If the pillar is made of masonry, plate "P" must be welded to the metal base "PF" and deeply anchored by means of suitable hooks "Z" which are to be welded on the back of the said base (fig. 11a).
- If the pillar is made of stone, plate "P" is welded to the metal base "PF" and can be fixed by means of four metal screw anchors "T" (fig.11b); if the gate is large, it is advisable to weld plate "P" to an angle-shaped base (fig.11c).

**5.6) Anchoring of attachments to the leaf**

Weld or fix fork "F" to the leaf at distance between centres "C" shown in fig. 4, making sure that the actuator is perfectly level (level "L", fig.10) with respect to the gate movement plane.

- If the gate is made of metal, the fork can be welded (fig.12a) or fixed using appropriate screws (fig.12c).
- If the gate is made of wood, the fork can be fixed using appropriate screws (fig.12b).

**6) Ground leaf stop plates**

For the actuator to operate correctly, stop plates "FA" must be used during both opening and closing manoeuvres, as shown in fig.13. The leaf stop plates must prevent the actuator rod from going to the end-of- stroke position. Fig. 14 specifies the dimensions needed to check the correct actuator installation both for pushing and towing. The plates must be positioned in such a way as to maintain a rod stroke margin of approximately 10mm; this is to avoid possible operation anomalies (such as a lock-up).

**7) ELECTRIC LOCK FITTING**

This is needed on all models, as no hydraulic lock is provided either for opening or closing manoeuvres. The **EBP** model electric lock (fig.15) consists of a continuous service electromagnet being anchored to the ground. This device remains energised throughout the actuator operation time, and allows the catch to stay lifted when it reaches the closing position,

without opposing any resistance; the catch will drop into position when the gate has completed the closing cycle. The electric lock can also be used to keep the block of the gate in case of actuator malfunction or current failure.

**8) ELECTRICAL INSTALLATION SET-UP**

Lay out the electrical installation (fig.16) with reference to the CEI 64-8 and IEC 364 provisions, complying with the HD 384 and other national standards in force for electrical installation. The mains power supply connections must be kept totally separate from the service connections (photocells, electric edges, control devices etc.).

**Warning!** For connection to the mains, use a multipolar cable having minimum 3x1.5mm<sup>2</sup> cross section and complying with the previously mentioned regulations (e.g.: a H07 RN-F cable with 3x1.5mm<sup>2</sup> section). Connect the control and safety devices in compliance with the previously mentioned electrical installation standards. Fig.16 shows the number of connections and the cross section for power supply cables having a length of approximately 100 metres; in case of longer cables, calculate the cross section for the true automation load. When the auxiliary connections exceed 50-metre lengths or go through critical disturbance areas, it is recommended to decouple the control and safety devices by means of suitable relays.

**8.1) The main automation components are** (Fig.16):

**I** Type-approved omnipolar circuit breaker with at least 3mm contact opening, provided with protection against overloads and short circuits, suitable for cutting out automation from the mains. Place, if not already installed, a type-approved differential switch with a 0.03A threshold just before the automation system.

**Qr** Control panel and incorporated receiver.

**SPL** Preheating board for operation with temperature lower than 5°C (optional).

**S** Key selector.

**AL** Blinker with tuned antenna and RG58 cable.

**M** Actuator.

**E** Electric lock.

**Fte** Pair of external photocells (emitter section).

**Fre** Pair of external photocells (receiver section).

**Fti** Pair of internal photocells with CF posts (emitter section).

**Fri** Pair of internal photocells with CF posts (receiver section).

**T** 1-2-4 channel transmitter.

**Important:** Before electrically activating the actuator, remove bleed screw "S" (fig. 17) which is positioned under the articulated joint block and keep it for any later reuse. Only remove bleed screw "S" when the actuator is installed. Fit the release cover block provided, as illustrated in the drawing (fig.18). **Warning!** For the connection of the accessories, please refer to the relevant instruction manuals. The type of control boards and accessories must be suitable for the intended use and in compliance with the current safety standards"

**9) MANUAL OPENING**

In case of emergency, for example when the electrical power is disconnected, open the electric lock by means of the appropriate key to release the gate, and open the leaf manually; you may also reach the release knob to facilitate the manoeuvre. In order to get access to the release knob, move the small cap in the direction indicated by the arrow (fig.18) to reveal the lock, insert the key, turn it clockwise by 90° and lift the entire release cover by pulling with the key. The knob must be allowed to turn as far as possible in the direction indicated by the arrows.

**OPEN** to release: the gate can be opened manually with ease.

**CLOSE** to lock: turn the knob clockwise until it is completely locked, and so restore the actuator electrical operation.

**10) PUSHING FORCE ADJUSTMENT**

For safety reasons, proceed as follows in order to get access to the adjustment valves:

- Move the release cover block cap in the direction indicated by the arrow (fig.19) to reveal the lock.
- Insert the key, turn it clockwise by 90° and lift the entire block by pulling with the key. Unscrew the two fixing screws and remove the entire release system.
- The pushing force is adjusted by two valves marked with the writing "Close" and "Open" respectively, which are used to adjust the closing and opening pushing force (fig.19).

Turn the valves towards the "+" sign to increase the force transmitted; turn the valves towards the "-" sign to reduce the force. To achieve proper antisquash safety, the pushing force must be slightly higher than that needed to move the leaf during both closing and opening manoeuvres; the strength, which is measured on the leaf edge, must never exceed the

limits set out by the current national standards. **Under no circumstances whatsoever must the by-pass valves be fully closed.** Complete the adjustments and restore the release system, taking care to refit the packing rings and washers. The actuator is not provided with electrical limit switches. Therefore the motors switch off at the end of the operation time set by the control unit. The said operation time must last approximately 2-3 seconds after the moment when the leaves meet the ground stop plates.

### 11) COVERING ELEMENT POSITIONING

Covering element "C" for all models can become left or right-handed by reversing the position of cap "T" (fig.22), taking care to keep the water drainage channel always at the bottom.

### 12) AUTOMATION CHECK

Before the automation device finally becomes operational, scrupulously check the following conditions:

- Check that all components are tightly fixed.
- Check that all control devices (photocells, pneumatic edge etc) operate correctly.
- Check the emergency manoeuvre command.
- Check the opening and closing operations using the control devices provided.
- Check the normal (or personalised) function control logic in the control unit.

### 13) AUTOMATION OPERATION

Since the automation system can be remotely controlled by means of a radio control device or a Start button, all safety devices must be frequently checked in order to ensure their perfect efficiency. In the event of any irregular operation, request immediate assistance from qualified personnel.

**Children must be kept at a safe distance from the automation operation area.**

### 14) CONTROL

Various types of control are provided (manual, radio control, magnetic card access control etc.) depending on the installation requirements and characteristics. (See the specific instructions for the various control systems).

**The installer undertakes to instruct the user about the correct automation operation, and also point out the operations required in case of emergency.**

### 15) MAINTENANCE

Before carrying out any maintenance to the controller, disconnect the system power supply. Periodically check the system for oil leaks.

Topping up should be carried out as follows:

- a) Remove the release system (see fig.19).
- b) Keeping the gate closed, top up using the prescribed oil until its level reaches above the piston pipe (fig.20 ref. "P"). To check this, insert a screwdriver through the release cover block fixing hole, so as to reach the piston pipe and make sure it is oiled.
- c) Refit all the component paying attention to the seals. Check all automation safety devices.

When any operational malfunction is found, and not resolved, disconnect the system power supply and request the assistance of a qualified technician (installer).

**If the power supply cable is damaged, it must be replaced directly by our company or our technical service department or by a technician having similar qualification so as to avoid any risks.** When automation is out of order, activate the manual release knob to allow the manual opening and closing operations to be carried out by means of the electric lock.

### 16) MALFUNCTIONS AND REMEDIES

#### 16.1) Faulty operation of the actuator

Using an appropriate instrument, check that the ends of the actuator are supplied with voltage after the opening or closing command is given. If the motor vibrates but does not turn, the causes could be as follows:

- Wrong connection of common wire C (always light blue).
- No connection between the drive capacitor and the two drive terminals.
- If the leaf movement is opposite to what it should be, reverse the motor drive connections in the control unit.

Leaf stops: when the operation time is insufficient, the leaves may not complete their strokes. In that case, slightly increase the operation time setting in the control unit.

#### 16.2) Faulty operation of the electrical accessories

All faulty control and safety devices can cause abnormal operation or automation block. If the control unit is provided with a self-diagnosing system, identify the fault. In case of malfunction, it is advisable to disconnect

and bridge all the automation devices one by one, if necessary, until the faulty device is identified. After replacing or repairing it, restore all the devices which were previously disconnected or bridged. For all devices installed, refer to their respective instruction manual.

**Warning:** the above operation must be carried out by qualified personnel. During maintenance, the gate operational area must be appropriately indicated and closed off, in order to avoid any danger to persons, animals and property. **Warnings:** Correct controller operation is only guaranteed when the data specified in this manual are respected. The company cannot be held responsible for any damage caused by failure to observe the standards on safety, installation and good technical practice, as well as the directives specified in the present manual.

### 17) SCRAPPING

**Warning:** This operation should only be carried out by qualified personnel. Materials must be disposed of in conformity with the current regulations. In case of scrapping, the automation devices do not entail any particular risks or danger. In case of recovered materials, these should be sorted out by type (electrical components, copper, aluminium, plastic etc.).

### 18) DISMANTLING

**Warning:** This operation should only be carried out by qualified personnel. When the automation system is disassembled to be reassembled on another site, proceed as follows:

- Disconnect the power supply and the entire external electrical installation.
- Replace the bleed screw (fig.17) under the articulated joint block.
- In the case where some of the components cannot be removed or are damaged, they must be replaced.

**The descriptions and illustrations contained in the present manual are not binding. The Company reserves the right to make any alterations deemed appropriate for the technical, manufacturing and commercial improvement of the product, while leaving the essential product features unchanged, at any time and without undertaking to update the present publication.**

Nous vous remercions pour avoir choisi ce produit. Nous sommes certains qu'il vous offrira les performances que vous souhaitez. Lisez attentivement la brochure "Avertissements" et le "Manuel d'instructions" qui accompagnent ce produit, puisqu'ils fournissent d'importantes indications concernant la sécurité, l'installation, l'utilisation et l'entretien.

Ce produit est conforme aux règles reconnues de la technique et aux dispositions de sécurité. Nous certifions sa conformité avec les directives européennes suivantes: 89/336/CEE, 73/23/CEE et 98/37/CEE et leurs amendements successives.

## 1) SÉCURITÉ GÉNÉRALE

**ATTENTION!** Une installation effectuée d'une façon erronée ou une utilisation impropre du produit peuvent provoquer des lésions aux personnes, aux animaux ou aux choses.

- Lisez attentivement la brochure "Avertissements" et le "Manuel d'instructions" qui accompagnent ce produit, puisqu'ils fournissent d'importantes indications concernant la sécurité, l'installation, l'utilisation et l'entretien.
- Éliminer les matériaux d'emballage (plastique, carton, polystyrène etc.) selon les prescriptions des normes en vigueur. Ne pas laisser des enveloppes en nylon et polystyrène à la portée des enfants.
- Conserver les instructions annexées à la fiche technique en cas de besoin.
- Ce produit a été conçu et réalisé exclusivement pour l'utilisation indiquée dans cette documentation. Des utilisations non indiquées dans cette documentation pourraient provoquer des dommages au produit et représenter une source de danger pour l'utilisateur.
- La Société décline toute responsabilité dérivée d'une utilisation impropre ou différente de celle à laquelle le produit a été destiné et qui est indiquée dans cette documentation.
- Ne pas installer le produit dans une atmosphère explosive.
- Les éléments constituant la machine doivent être conformes aux Directives Européennes suivantes: 89/336/CEE, 73/23/CEE, 98/37/CEE et leurs amendements successives. Pour tous les Pays extra-CEE, outre les normes nationales en vigueur, pour assurer un bon niveau de sécurité, il est conseillé de respecter aussi les normes indiquées ci-haut.
- La Société décline toute responsabilité en cas de non respect des normes de Bonne Technique dans la construction des fermetures (portes, portails etc.), ainsi qu'en cas de déformations pouvant se produire pendant l'utilisation.
- L'installation doit être conforme aux prescriptions des Directives Européennes: 89/336/CEE, 73/23/CEE, 98/37/CEE et leurs amendements successives.
- Couper l'alimentation électrique avant d'effectuer n'importe quelle intervention sur l'installation. Débrancher aussi les éventuelles batteries de secours.
- Prévoir sur la ligne d'alimentation de la motorisation un interrupteur ou un magnétothermique omnipolaire avec distance d'ouverture des contacts égale ou supérieure à 3mm.
- Vérifier qu'en amont de la ligne d'alimentation il y ait un interrupteur différentiel avec seuil de 0,03A.
- Contrôler si l'installation de terre est effectuée correctement: connecter toutes les parties métalliques de la fermeture (portes, portails etc.) et tous les composants de l'installation dotés de borne de terre.
- Appliquer tous les dispositifs de sécurité (cellules photoélectriques, barres palpeuses etc.) nécessaires à protéger la zone des dangers d'écrasement, d'entraînement, de cisaillement.
- Appliquer au moins un dispositif de signalisation lumineuse (feu clignotant) en position visible, fixer à la structure un panneau de Attention.
- La Société décline toute responsabilité en matière de sécurité et de bon fonctionnement de la motorisation si des composants d'autres producteurs sont utilisés.
- Utiliser exclusivement des pièces originales pour n'importe quel entretien ou réparation.
- Ne pas effectuer des modifications aux composants de la motorisation si non expressément autorisée par la Société.
- Faire connaître à l'utilisateur de l'installation les systèmes de commande appliqués et l'exécution de l'ouverture manuelle en cas d'urgence.
- Ne pas permettre à des personnes et à des enfants de stationner dans la zone d'action de la motorisation.
- Ne pas laisser des radiocommandes ou d'autres dispositifs de commande à portée des enfants afin d'éviter des actionnements involontaires de la motorisation.
- L'utilisateur doit éviter toute tentative d'intervention ou de réparation de la motorisation et ne s'adresser qu'au personnel qualifié.
- Tout ce qui n'est pas expressément prévu dans ces instructions, est interdit.

## 2) GÉNÉRALITÉS

Vérin hydraulique compact et robuste, disponible en plusieurs versions selon les besoins et le domaine d'utilisation. Tous les modèles sont sans blocages (réversibles) et, pour maintenir le blocage, nécessitent l'électroserrure. Pour faciliter la manoeuvre manuelle, on peut activer le déblocage manuel au moyen de la molette accessible avec la clé spéciale. La force de poussée se règle avec une précision extrême au moyen de deux soupapes by-pass qui constituent la sécurité anti-écrasement. Le fonctionnement à la fin de course est réglé électroniquement sur le tableau de commande au moyen d'un temporisateur. Tous les modèles sont disponibles avec ralentissement dans la phase de fermeture.

## 3) PARTIES PRINCIPALES DE LA MOTORISATION (Fig.1)

**M)** Moteur monophasé 2 pôles protégé par disjoncteur thermique.

**P)** Pompe hydraulique lobée.

**D)** Distributeur avec soupapes de réglage.

**C)** Cylindre avec piston.

**CS)** Couvretige.

**S)** Réservoir.

**SB)** Déblocage.

**T)** Tête avec soupape de réglage du ralentissement.

**F)** Flasque arrière et fixation articulée.

Composants fournis en dotation: fixations au poteau et au portail - clé de déblocage personnalisée - condensateur de marche - manuel d'instructions.

## 4) CARACTÉRISTIQUES TECHNIQUES

### Mod. P7 - Mod. P4.5

Alimentation .....	230Vac±10% - 50Hz (*)
Moteur .....	2800min <sup>-1</sup>
Puissance absorbée .....	250W
Condensateur .....	8µF
Courant absorbé .....	1.1A
Pression maxi .....	5MPa (50bar) - 4MPa (40bar)
Débit de la pompe .....	0.6l/min - 0.9l/min
Force de poussée .....	8000N - 6500N
Force de traction .....	6500N - 5200N
Temps d'ouverture (course utile) .....	45s - 30s
Temps de fermeture (course utile) .....	42s+ralentiss. - 28s+ralentiss.
Type de blocage .....	Électroserrure
Longueur maxi du vantail .....	7m - 4.5m
Poids maxi du vantail .....	5000N (~500kg)
Course utile .....	390mm
Course de ralentissement .....	20mm
Ralentissement mécanique .....	en fermeture
Manoeuvres en 24 heures .....	500
Réaction au choc .....	Embrayage hydraulique
Manoeuvre manuelle .....	Clé de déblocage
Protection thermique .....	160°C
Conditions ambiantes .....	-10°C ÷ +60°C
Degré de protection .....	IP55
Poids de l'opérateur .....	122.5N (~12.25kg)
Dimensions .....	Voir fig.2
Huile .....	Idrolux (3 litres)

(\*) (tensions spéciales en option).

## 5) INSTALLATION DE L'ACTIONNEUR

### 5.1) Vérifications préliminaires

Contrôler:

- Que la structure du portail est suffisamment robuste. En tous les cas, l'actionneur doit pousser le vantail à un endroit renforcé.
- Que les vantaux bougent manuellement et sans effort pour toute sa course.
- Que les butées d'arrêt des vantaux sont installées tant en ouverture qu'en fermeture.
- Si le portail n'est pas neuf, contrôler l'état d'usure de tous les composants. Réparer ou remplacer les parties défectueuses ou usées. La fiabilité et la sécurité de la motorisation sont directement influencées par l'état de la structure du portail.

### 5.2) Cotes d'installation

Les cotes d'installation sont indiquées dans le tableau du modèle correspondant (fig.3). Se référer aussi au schéma de la fig.4.

Le schéma de la fig.4 utilise les conventions suivantes:

**P** Étrier arrière de fixation au poteau.

**F** Fourche avant de fixation du vantail.

**a-b** Cotes pour déterminer le point de fixation de l'étrier "P".

**C** Valeur de l'entraxe de fixation.

**D** Longueur du vantail.

x Distance de l'axe du vantail à l'arête du poteau.

Z Valeur toujours supérieure à 50 mm (b-x).

kg Poids maxi du vantail (voir Caractéristiques techniques).

a° Angle d'ouverture du vantail.

### 5.3) Comment interpréter les mesures d'installation (Fig.3)

Sur le tableau (fig.3) il est possible de choisir les valeurs de "a" et de "b" en fonction des degrés a° d'ouverture que l'on désire obtenir. Le tableau montre les valeurs de "a" et de "b" optimales pour une ouverture de a = 90° à une vitesse constante; en cette condition, la somme de "a" et de "b" est égale à la valeur de la course utile "Cu" (fig.2).

Si on utilise des valeurs de "a" et "b" trop différentes entre elles, le mouvement du vantail n'est pas constant et la force de traction poussée et la vitesse de mouvement varient pendant la manoeuvre. Avec les valeurs maxi de "a" et "b", le vérin produit la force maximale. **Attention!** Toutes les versions sont dotées d'articulation sphérique qui permet d'allonger ou de raccourcir la tige d'environ 5mm seulement si avant l'installation on l'a fixée aux cotes indiquées dans la fig. 8; à la fin de l'installation, ce réglage permet de corriger la course de la tige. La fig.9 indique l'oscillation par rapport à l'axe horizontale que les opérateurs peuvent avoir.

Pour l'installation, suivre rigoureusement les phases indiquées de suite en ayant soin de protéger la tige chromée de l'actionneur pendant toutes les opérations, afin d'éviter des endommagements dus à des chocs ou à d'éventuels déchets de soudage.

- 1) Déterminer "a - b - a°" dans le tableau de la fig.3
- 2) Fixe l'étrier "P" (fig.10) au poteau.
- 3) Monter le piston à l'étrier "P".
- 4) Desserrer la vis de ralentissement (fig.21) avec la clé hexagonale vde 3mm fournie en dotation.
- 5) Retirer complètement la tige après avoir activé le déblocage d'urgence (fig.18).
- 6) Faire rentrer manuellement la tige de 10mm au maximum et serrer le déblocage d'urgence (fig.18).
- 7) Monter la fourche "F" (fig.8) à la tige.
- 8) Fermer complètement le vantail du portail sur la butée centrale.
- 9) En maintenant le piston nivelé, marquer la position de fixation de la fourche (fig.10 ref. "F") au vantail.
- 10) Enlever la fourche "F" de la tige, déplacer latéralement le piston.
- 11) Fixer la fourche (fig.10 ref. "F") au vantail avec des vis ou une soudure.
- 12) Reconnecter la tige à la fourche "F" et appliquer l'alimentation à l'actionneur pour régler le ralentissement.
- 13) Ouvrir le portail.
- 14) Fermer complètement la vis de ralentissement en la tournant vers le signe "+" (fig.21) et commander la fermeture du vantail. Le vantail devrait s'arrêter avant de se fermer complètement.
- 15) Serrer la vis de réglage vers le signe "-" jusqu'à obtenir une vitesse de ralentissement qui évite le bruit désagréable de claquement du vantail. Se rappeler que le ralentissement s'obtient seulement en fermeture et pour les 30 derniers mm de course de la tige, dont 10mm sont d'extracourse de sécurité: on a donc le ralentissement pendant les 20 derniers mm de course utile.

### 5.4) Précautions pour des installations particulières

Fig.5 Il faut réaliser une niche pour recevoir l'opérateur lorsque le vantail est complètement ouvert; la fig.5 montre les mesures de la niche. Fig.7. Si la cote "b" est supérieure aux valeurs indiquées dans les tableaux d'installation, il faut déplacer le gond du vantail ou bien réaliser une niche dans le poteau (voir fig.6).

### 5.5) Ancrage des fixations au poteau

Souder ou fixer au poteau la base de l'étrier fourni en dotation et, après les mesures pour "a" et "b", souder sur celle-ci la plaque "P" (fig.10).

- Si le poteau est en maçonnerie, la plaque "P" devra être soudée à la base métallique "PF" et ancrée en profondeur avec des agrafes spéciales "Z" soudées derrière la base (fig.11a).
- Si le poteau est en pierre, la plaque "P", soudée à la base métallique "PF" peut être fixée avec quatre goujons métalliques "T" (fig.11b); si le portail est grand, l'on conseille de souder la plaque "P" à une base de forme angulaire (fig.11c).

### 5.6) Ancrage des fixations au vantail

Souder ou fixer au vantail la fourche "F" à l'entraxe "C" indiqué dans la fig.4, en faisant attention à ce que l'actionneur soit parfaitement horizontal (niveau "L" fig.10) par rapport au plan de mouvement du portail.

- Si le portail est en métal, la fourche peut être soudée (fig.12a) ou fixée avec des vis spéciales (fig.12c).
- Si le portail est en bois, la fourche peut être fixée avec des vis spéciales (fig.12b).

### 6) BUTÉE D'ARRÊT DES VANTAUX AU SOL

Pour le bon fonctionnement de l'actionneur, il faut utiliser des butées d'arrêt "FA" tant en ouverture qu'en fermeture, comme indiqué à la fig.13.

Les butées d'arrêt des vantaux doivent éviter que la tige de l'actionneur atteigne la fin de course. La fig.14 fournit les cotes pour vérifier l'installation correcte avec actionneur en poussée ou en traction. Elles doivent être positionnées de façon à maintenir une marge de course de la tige d'environ 10 mm; ceci évite des anomalies de fonctionnement.

### 7) APPLICATION DE L'ÉLECTROSERRURE

L'électroserrure est nécessaire dans tous les modèles car ils sont sans blocage hydraulique tant en ouverture qu'en fermeture. L'électroserrure mod. **EBP** (fig.15) est constituée d'un électroaimant à service continu avec accrochage au sol. Dans ce dispositif l'excitation reste pour tout le temps de travail de l'actionneur, en permettant à la dent d'accrochage d'arriver à la butée de fermeture soulevée, sans opposer la moindre résistance; cette propriété permet de réduire la charge de poussée en fermeture en améliorant la sécurité anti-écrasement. Même en cas de mauvais fonctionnement de l'actionneur ou en cas de faute d'électricité, il est possible d'utiliser l'électroserrure pour fermer le portail.

### 8) PRÉDISPOSITION DE L'INSTALLATION ÉLECTRIQUE

Prédisposer l'installation électrique (fig.16) se référant aux normes en vigueur pour les installations électriques CEI 64-8, IEC364, harmonisation HD384 et à d'autres normes nationales. Tenir nettement séparées les connexions d'alimentation de ligne des connexions de service (cellules photoélectriques, barres palpeuses, dispositifs de commande etc.).

**Attention!** Pour la connexion à la ligne, utiliser un câble multipolaire de section minimale 3x1.5mm<sup>2</sup> et du type prévu par les normes précédemment citées (à titre d'exemple, le câble peut être du type H07 RN-F avec section 3x1.5mm<sup>2</sup>). Réaliser les connexions des dispositifs de commande et de sécurité selon les normes pour les installations précédemment citées.

La fig.16 montre le nombre de connexions et la section pour une longueur des câbles d'alimentation jusqu'à 100 mètres; pour des longueurs supérieures, calculer la section pour la charge réelle de la motorisation.

Lorsque les longueurs des connexions auxiliaires dépassent 50 mètres ou si elles passent dans des zones critiques pour les perturbations, il est conseillé de désaccoupler les dispositifs de commande et de sécurité avec des relais adéquats.

#### 8.1) Les composants principaux d'une motorisation sont (Fig.16):

**I** Interrupteur omnipolaire homologué avec ouverture des contacts d'au moins 3mm, doté de protection contre les surcharges et les courts-circuits, en mesure de couper la motorisation de la ligne. Prévoir en amont de la motorisation un interrupteur différentiel homologué avec seuil de 0,03A.

**Qr** Tableau de commande et récepteur incorporé.

**SPL** Carte de préchauffage pour fonctionnement à des températures inférieures à 5°C (en option).

**S** Sélecteur à clé.

**AL** Feu clignotant avec antenne accordée et câble RG58.

**M** Actionneur.

**E** Électroserrure.

**Fte** Couple de cellules photoélectriques extérieures (partie émettrice).

**Fre** Couple de cellules photoélectriques extérieures (partie réceptrice).

**Fti** Couple de cellules photoélectriques internes avec colonnettes CF (partie émettrice).

**Fri** Couple de cellules photoélectriques internes avec colonnettes CF (partie réceptrice).

**T** Emetteur 1-2-4 canaux.

**Important:** Avant de faire fonctionner électriquement l'actionneur, enlever la vis d'échappement "S" (fig.17) située sous le bloc articulé et la conserver pour une éventuelle réutilisation. N'enlever la vis d'échappement "S" que lorsque l'actionneur est installé. Monter le groupe de couverture du déblocage fourni en dotation comme illustré dans le dessin (fig.18).

**Attention!** Pour la connexion des accessoires, se référer aux manuels d'utilisation correspondants. Les tableaux de commande et les accessoires doivent être indiqués pour l'utilisation et conformes aux normes de sécurité en vigueur.

### 9) OUVERTURE MANUELLE

Dans les cas d'urgence, par exemple en cas de faute d'électricité, pour déblocage le portail il faut ouvrir l'électroserrure avec la clé spéciale et ouvrir le vantail manuellement. Éventuellement accéder à la molette de déblocage pour faciliter la manoeuvre.

Pour pouvoir accéder à la molette de déblocage, il faut déplacer le petit couvercle dans le sens indiqué par la flèche (fig.18) jusqu'à découvrir la serrure, enfoncer la clé, tourner dans le sens des aiguilles d'une montre de 90° et soulever la couverture du déblocage en tirant la clé. Le bouton doit



être tourné autant que possible dans le sens indiqué par les flèches.

**OPEN** pour débloquer: le portail peut ainsi être ouvert avec une extrême facilité.

**CLOSE** pour bloquer: tourner la molette dans le sens des aiguilles d'une montre jusqu'au blocage complet, en rétablissant le fonctionnement électrique de l'actionneur.

## 10) RÉGLAGE DE LA FORCE DE POUSSÉE

Pour des raisons de sécurité, pour accéder aux soupapes de réglage il faut agir comme suit:

- Déplacer la couverture du groupe de déblocage dans le sens indiqué par la flèche (fig.19) jusqu'à découvrir la serrure.
- Enfoncer la clé, tourner dans le sens des aiguilles d'une montre de 90° et soulever tout le groupe en tirant par la clé.
- Desserrer les deux vis de fixation et enlever tout le système de déblocage.

La force de poussée se règle au moyen de deux soupapes marquées par l'inscription "**Close**" et "**Open**" respectivement pour le réglage de la force de poussée en fermeture et en ouverture (fig.19). En tournant les soupapes vers le signe "+", la force transmise augmente; en les tournant vers le signe "-", elle diminue. Pour une bonne sécurité anti-écrasement, la force de poussée doit être réglée sur une force légèrement supérieure à celle nécessaire pour bouger le vantail tant en fermeture qu'en ouverture; en tous les cas la force de poussée à l'extrémité du vantail ne doit pas dépasser les limites prévues par les normes nationales en vigueur.

En aucun cas il faut fermer complètement les soupapes de dérivation. Une fois les réglages terminés, rétablir le système de déblocage en faisant attention à remonter correctement les anneaux et les rondelles de tenue. L'actionneur n'est pas doté de fins de course électriques. Les moteurs s'arrêtent donc à la fin du temps de travail programmé dans l'unité de commande. Ce temps de travail doit être d'environ 2-3 secondes supérieur au moment où les vantaux rencontrent les butées d'arrêt au sol.

## 11) POSITIONNEMENT DES CACHES

La cache "C" de tous les modèles devient droite ou gauche en inversant la position du bouchon "T" (fig. 22), se rappelant de maintenir l'écoulement de l'eau toujours en bas.

## 12) VÉRIFICATION DE LA MOTORISATION

Avant de mettre définitivement en oeuvre la motorisation, contrôler soigneusement ce qui suit:

- S'assurer que tous les composants sont fixés solidement.
- Contrôler le bon fonctionnement de tous les dispositifs de sécurité (cellules photoélectriques, barre palpeuse pneumatique etc.).
- Vérifier la commande de la manoeuvre d'urgence.
- Vérifier l'opération d'ouverture et de fermeture avec les dispositifs de commande appliqués.
- Vérifier la logique électronique de fonctionnement normale (ou personnalisée) de l'unité de commande.

## 13) UTILISATION DE L'AUTOMATION

La motorisation pouvant être commandée à distance par radiocommande ou bouton de Start, il est indispensable de contrôler souvent le bon fonctionnement de tous les dispositifs de sécurité.

Pour toute anomalie de fonctionnement, intervenir rapidement en s'adressant à du personnel qualifié. **Il est recommandé de tenir les enfants loin du rayon d'action de l'automatisme.**

## 14) COMMANDE

La commande peut être de type différent (manuelle, avec radiocommande, contrôle des accès avec carte magnétique etc.) selon les besoins et les caractéristiques de l'installation. Pour les différents types de commande, voir les instructions correspondantes. **L'installateur s'engage à informer l'utilisateur sur l'utilisation correcte de la motorisation, en mettant en évidence les opérations à effectuer en cas d'urgence.**

## 15) ENTRETIEN

Avant d'effectuer des opérations d'entretien sur l'opérateur, couper l'alimentation électrique. Vérifier périodiquement s'il y a des fuites d'huile. Pour effectuer la mise à niveau, procéder comme suit:

- Enlever le système de déblocage (voir fig.19).
- Avec le portail fermé, ajouter l'huile prescrite jusqu'à ce que son niveau dépasse le tube du piston (fig.20 ref. "P"). Pour pouvoir vérifier cette condition, introduire un tournevis à travers le trou de fixation du groupe de couverture du déblocage jusqu'à toucher le tube du piston en vérifiant qu'il soit huilé.
- Remonter le tout en faisant attention aux joints. Vérifier les dispositifs de sécurité de la motorisation.

Pour toute anomalie de fonctionnement non résolue, couper l'alimentation

au système et demander l'intervention de personnel qualifié. **Si le cordon d'alimentation est endommagé, le constructeur, ou le service après vente, ou un technicien qualifié devront le remplacer, de telle façon à éliminer tout risque.** Pendant la période de hors service, activer le déblocage manuel afin de permettre l'ouverture et la fermeture manuelle avec l'électroserrure.

## 16) INCONVÉNIENTS ET REMÈDES

### 16.1) Fonctionnement défectueux de l'actionneur

Vérifier avec l'instrument spécial la présence de tension aux extrémités de l'actionneur après la commande d'ouverture ou de fermeture.

Si le moteur vibre mais ne tourne pas, la cause peut être:

- Un branchement erroné du fil commun C, (en tous les cas, de couleur bleu).
- Le condensateur de marche n'est pas branché aux deux bornes de marche.
- Si le mouvement du vantail est contraire à la normale, inverser les connexions de marche du moteur dans l'unité de commande.

Arrêts des vantaux: lorsque le temps de travail est insuffisant, il peut arriver que les vantaux n'achèvent pas leur course. Augmenter légèrement le temps de travail dans l'unité de commande.

### 16.2) Fonctionnement défectueux des accessoires électriques

Tous les dispositifs de commande et de sécurité, en cas de panne, peuvent provoquer des anomalies de fonctionnement ou le blocage de la motorisation. Si l'unité de commande est dotée d'autodiagnostic, localiser la panne.

En cas de panne, il est opportun de débrancher un à un tous les dispositifs de l'automatisme, et si nécessaire faire une connexion volante, jusqu'à localiser celui qui provoque la panne. Après l'avoir réparé ou remplacé, rétablir tous les dispositifs précédemment débranchés. Pour tous les dispositifs installés, se référer au manuel correspondant.

**Attention:** l'intervention doit être effectuée par du personnel qualifié. Pendant les opérations d'entretien, la zone opérationnelle du portail doit être opportunément signalée et clôturée, de telle façon à éviter des dangers pour les personnes, les animaux, les choses.

**Avertissement:** Le bon fonctionnement de l'opérateur n'est assuré que si les données fournies dans ce manuel sont respectées. Le constructeur ne répond pas en cas de dommages dus au non respect des normes de sécurité, d'installation, de bonne technique et des indications fournies dans ce manuel.

## 17) DÉMOLITION

**Attention:** s'adresser uniquement à du personnel qualifié. L'élimination des matériaux doit être faite en respectant les normes en vigueur. En cas de démolition de la motorisation, il n'existe aucun danger ou risque particulier dérivant de la motorisation. En cas de récupération des matériaux, il sera opportun de les trier selon leur genre (parties électriques - cuivre - aluminium - plastique - etc.).

## 18) DÉMONTAGE

**Attention:** s'adresser uniquement à du personnel qualifié. Si la motorisation doit être démontée et remontée ailleurs, il faut:

- Couper l'alimentation et débrancher toute l'installation électrique.
- Si des composants ne peuvent pas être enlevés ou sont endommagés, il faudra les remplacer.

**Les descriptions et les figures de ce manuel n'engagent pas le constructeur. En laissant inaltérées les caractéristiques essentielles du produit, la Société se réserve le droit d'apporter à n'importe quel moment les modifications qu'elle juge opportunes pour améliorer le produit du point de vue technique, commercial et de construction, sans s'engager à mettre à jour cette publication.**

Wir danken Ihnen, daß Sie sich für diese Anlage entschieden haben. Ganz sicher wird sie mit ihren Leistungen Ihren Ansprüchen vollauf gerecht werden. Lesen Sie aufmerksam die Broschüre "Hinweisen" und die "Gebrauchsanweisung" durch, die dem Produkt beiliegen. Sie enthalten wichtige Hinweise zur Sicherheit, Installation, Bedienung und Wartung der Anlage. Dieses Produkt genügt den anerkannten technischen Regeln und Sicherheitsbestimmungen. Wir bestätigen, daß es mit folgenden Europäischen Richtlinien übereinstimmt: 89/336/EWG, 73/23/EWG und 98/37/EWG und Ihre Änderungen.

### 1) ALLGEMEINE SICHERHEIT

**ACHTUNG!** Durch eine falsche Installation oder den unsachgemäßen Gebrauch der Anlage können Personen oder Sachwerte geschädigt werden.

- Lesen Sie aufmerksam die Broschüre mit den "Hinweisen" und die "Betriebsanleitung" durch, die dem Produkt beiliegen. Sie enthalten wichtige Hinweise zur Sicherheit, Installation, Bedienung und Wartung der Anlage.
- Entsorgen Sie die Verpackungsmaterialien (Kunststoff, Pappe, Styropor, etc.) entsprechend den einschlägigen Vorschriften. Lassen Sie keine Nylontüten oder Styropor in Reichweite von Kindern liegen.
- Bewahren Sie die Anleitungen zusammen mit der technischen Akte für ein späteres Nachschlagen auf.
- Dieses Produkt wurde ausschließlich für eine Nutzung konstruiert und hergestellt, wie sie in dieser Dokumentation beschrieben wird. Hier nicht genannte Arten des Gebrauches können die Anlage schädigen und Gefahren heraufbeschwören.
- Die Herstellerfirma lehnt jede Verantwortung für Schäden ab, die durch unsachgemäßen Gebrauch entstehen oder durch Arten der Nutzung, die nicht in diesen Unterlagen genannt sind.
- Installieren Sie die Anlage nicht in explosionsgefährdeter Umgebung.
- Die Bauteile der Anlage müssen folgenden Europäischen Richtlinien entsprechen: 89/336/EWG, 73/23/EWG, 98/37/CEE und Ihre Änderungen. In allen Staaten, die nicht Mitglied der EWG sind, sollten außer den Landesvorschriften im Sinne eines guten Sicherheitsstandards auch die oben genannten Bestimmungen beachtet werden.
- Die Firma lehnt jede Verantwortung ab für die nicht fachgerechte Herstellung von Schließvorrichtungen (Türen, Tore usw.) und für Verformungen, die während der Nutzung auftreten können.
- Die Installation muß im Einklang mit folgenden Europäischen Richtlinien erfolgen: 89/336/EWG, 73/23/EWG, 98/37/CEE und Ihre Änderungen.
- Vor jedem Eingriff an der Anlage ist die Stromversorgung zu unterbrechen. Lösen Sie auch vorhandene Pufferbatterien.
- Bringen Sie an der Versorgungsleitung einen allpoligen Schalter oder magnetthermischen Schalter mit Kontaktöffnung von mindestens 3 mm an.
- Überzeugen Sie sich davon, daß dem Versorgungsnetz ein Differential-Schalter mit einer Schwelle von 0.03A vorgeschaltet ist.
- Überzeugen Sie sich von der richtigen Erdung: Schließen Sie alle Metallteile der Schließvorrichtung (Türen, Tore usw.) und die mit einer Klemme versehenen Anlagenbauteile an.
- Bringen Sie alle Sicherheitsvorrichtungen (Photozellen, Sicherheitsleisten usw.) an, die zur Sicherung des Bereiches gegen das Einquetschen, Mitreißen und gegen Schnittverletzungen notwendig sind.
- Bringen Sie mindestens ein Leuchtsignal (Blinklampe) in gut sichtbarer Position an. Sehen Sie am Torgatter ein Warnschild vor.
- Der Hersteller lehnt jede Verantwortung für Sicherheitsbeeinträchtigungen und Funktionsstörungen ab, die auf die Verwendung von Bauteilen anderer Hersteller zurückzuführen sind.
- Verwenden Sie für Wartungen und Reparaturen ausschließlich Originalteile.
- Nehmen Sie keine Umbauten an den Anlagenkomponenten vor, wenn sie nicht ausdrücklich vom Hersteller genehmigt wurden.
- Informieren Sie die Benutzer der Anlage über die Steuerungsinstrumente und die manuelle Öffnung im Notfall.
- Der Aufenthalt besonders von Kindern im Wirkungskreis der Anlage ist nicht gestattet.
- Fernbedienungen und andere Steuergeräte sind für Kinder unzugänglich aufzubewahren, um die versehentliche Ingangsetzung der Anlage zu verhindern.
- Der Benutzer enthalte sich jeden Versuches, die Anlage selbst zu warten oder zu reparieren. Wenden Sie sich stattdessen an Fachleute.
- Alles, was in dieser Anleitung nicht ausdrücklich genannt wird, ist nicht gestattet.

### 2) ALLGEMEINES

Kompakter und robuster öldynamischer Antriebskolben, erhältlich in verschiedenen Versionen je nach Anforderungen und Einsatzgebiet. Keines der (reversiblen) Modelle verfügt über eine Sperrvorrichtung. Zum Halten des Tores benötigen sie also ein Elektroschloß. Um die Handbedienung angenehmer zu gestalten, läßt sich das Tor über den Kugelgriff entsperren,

zugänglich mit dem zugehörigen Schlüssel. Die Schubkraft wird äußerst genau durch zwei By-Pass-Ventile geregelt, die den Quetschschutz der Anlage bilden. Der Betrieb mit Endanschlägen wird auf der Steuertafel elektronisch mittels Taktimpuls eingestellt. Alle Modelle sind mit einer Drosselung während der Schließungsphase ausgestattet.

### 3) HAUPTBESTANDTEIL DES ANTRIEBES (Abb.1)

- M)** Zweipoliger Einphasen-Motor, geschützt durch thermischen Auftrenner.
- P)** Hydraulische Buckelpumpe.
- D)** Verteiler mit Reglerventilen.
- C)** Zylinder mit Kolben.
- CS)** Schaftabdeckung.
- S)** Tank.
- SB)** Entsperrung.
- T)** Zylinderkopf mit Reglerventil für die Drosselung.
- F)** Bodenscheibe mit Gelenk.

In der Lieferung enthalten: Anschlüsse an Pfeiler und Tor - Individueller Schlüssel zur Entsperrung - Betriebskondensator - Bedienungsanleitung.

### 4) TECHNISCHE DATEN

#### Mod. P7 - Mod. P4.5

Stromversorgung .....	230Vac±10% - 50Hz (*)
Motor .....	2800min <sup>-1</sup>
Leistungsaufnahme .....	250W
Kondensator .....	8µF
Stromaufnahme .....	1.1A
Höchstdruck .....	5MPa (50bar) - 4MPa (40bar)
Förderleistung Pumpe .....	0.6l/min - 0.9l/min
Schubkraft .....	8000N - 6500N
Zugkraft .....	6500N - 5200N
Öffnungsdauer (Nutzhub) .....	45s - 30s
Schließungsdauer (Nutzhub) .....	42s+Endlagedämpfung
.....	28s+ Endlagedämpfung
Art der Sperrung .....	Elektroschloß
Max. Flügellänge .....	7m - 4.5m
Max. Flügelgewicht .....	5000N (~500kg)
Nutzhub .....	390mm
Verlangsamungsstrecke .....	20mm
Mechanische .....	Verlangsamung bei der Schließung
Vorgänge in 24 Stunden .....	500
Stoßreaktion .....	Hydraulikkupplung
Handbedienung .....	Entsperrungsschlüssel
Wärmeschutz .....	160°C
Betriebstemperatur .....	-10°C +/- +60°C
Schutzart .....	IP55
Antriebsgewicht .....	122.5N (~12,25kg)
Abmessungen .....	Siehe Abb.2
Öl .....	Idrolux (3 Liter)

(\*) (Andere Spannungen auf Anfrage)

### 5) INSTALLATION DES ANTRIEBES

#### 5.1) Vorabkontrollen

Nachprüfen:

- Ist die Torstruktur stabil genug; Auf jeden Fall muß der Antrieb den Flügel an einer verstärkten Stelle anschieben.
- Lassen sich die Flügel während der gesamten Strecke mühelos von Hand bewegen.
- Sind die Anschläge zum Anhalten des Flügels bei der Öffnung und Schließung installiert.
- Wenn es sich um eine ältere Anlage handelt, kontrollieren Sie den Verschleißzustand aller Bauteile. Defekte oder abgenutzte Teile sind zu reparieren oder zu ersetzen. Die Zuverlässigkeit und Sicherheit der Anlage hängen unmittelbar vom Zustand der Torstruktur ab.

#### 5.2) Installationsmaße

Die Installationsgrößen sind für das jeweilige Modell der Tabelle zu entnehmen (Abb.3). Richten Sie sich nach der schematischen Darstellung in Abb.4. Folgende Zeichen werden in Abb.4 verwendet:

**P** Hinterer Tragebügel des Pfeilers.

**F** Vordere Gabel zur Flügelbefestigung.

**a-b** Größen zur Bestimmung der Bügelbefestigung "P".

**C** Achsenabstand der Befestigung.

**D** Flügellänge.

**x** Abstand der Flügelachse von der Pfeilerkante.

**Z** Wert immer oberhalb von 50 mm (b-x).

**kg** Max. Flügelgewicht (siehe Technische Daten).

**a°** Öffnungswinkel des Flügels.

### 5.3) Wie die Installationsmaße zu interpretieren sind (Abb.3)

Aus der Tabelle (Abb.3) lassen sich die Werte "a" und "b" auf den gewünschten Öffnungswinkel in Grad  $a^\circ$  abstimmen. Die optimalen Werte "a" und "b" für eine Öffnung von  $a^\circ=90^\circ$  bei konstanter Geschwindigkeit sind angegeben. Unter diesen Bedingungen stimmt die Summe von "a" und "b" mit der Nutzstrecke "zu" (Abb.2) überein.

Werden für "a" und "b" Werte gewählt, die zu sehr voneinander abweichen, ist die Flügelbewegung nicht gleichmäßig, weil sich die Zug/Schubkraft und die Bewegungsgeschwindigkeit während des Vorganges ändern. Bei den Höchstwerten von "a" und "b" entwickelt der Kolben die größte Kraft.

**Achtung!** Alle Versionen sind mit Kugelgelenk versehen, durch die sich der Schaft um etwa 5mm verlängern oder verkürzen läßt, wenn er vorher mit den Abmessungen aus Abb. 8 befestigt wurde. Nach erfolgter Installation ermöglicht diese Regulierung die Nachbesserung des Schafthubes.

In Abb.9 sind die Neigungswinkel im Verhältnis zur waagerechten Achse dargestellt, die von den Antrieben erreicht werden können. Befolgen Sie sorgfältig die unten erläuterten Installationsschritte. Der verchromte Antriebsschaft ist während der Arbeiten vor Stößen und heißen Schweißabfällen zu schützen.

- 1) Berechnen Sie anhand der Tabelle in Abb.3 die Größen "a - b -  $a^\circ$ ".
- 2) Den Bügel "P" (Abb.10) am Pfeiler verankern.
- 3) Den Kolben in den Bügel "P" montieren.
- 4) Lockern Sie die Drosselungsschrauben (Abb.21) mit dem beiliegenden 3mm-Sechskantschlüssel.
- 5) Ziehen Sie den Schaft nach Betätigung der Notfallentsperrung ganz heraus (Abb.18).
- 6) Führen Sie den Schaft von Hand höchstens 10mm wieder ein und verriegeln die Notfallentsperrung (Abb.18).
- 7) Die Gabel "F" (Abb.8) an den Schaft montieren.
- 8) Schließen Sie den Torflügel komplett bis zum zentralen Halteanschlag.
- 9) Indem Sie den Kolben gerade halten, markieren Sie die Anschlussposition der Gabel "F" (Abb.10) an den Flügel.
- 10) Lösen Sie die Gabel "F" vom Schaft, den Kolben seitlich verschieben.
- 11) Die Gabel "F" (Abb.10) an den Flügel schrauben oder schweißen.
- 12) Den Schaft wieder mit der Gabel "F" verbinden und den Antrieb zur Einregulierung der Drosselung mit Strom versorgen.
- 13) Das Tor öffnen lassen.
- 14) Die Drosselungsschrauben ganz in Richtung des Zeichens "+" (Abb.21) anziehen und das Tor schließen lassen. Der Flügel müßte jetzt vor der endgültigen Schließung stehenbleiben.
- 15) Die Stellschrauben zum Zeichen "-" lockern, bis die beste Drosselungsgeschwindigkeit dort erreicht ist, wo störende Zuschlaggeräusche des Flügels vermieden werden. Beachten Sie, daß die Verlangsamung nur bei der Schließung und nur auf die letzten 30mm des Schafthubes wirkt. Davon dienen 10mm als Sicherheitsauslauf, sodaß die Drosselung auf den letzten 20mm der Nutzstrecke stattfindet.

### 5.4) Vorkehrungen für Spezialinstallationen

Abb.5 Eine Nische ist einzulassen zur Aufnahme des Antriebes bei vollständiger Flügelöffnung. Aus Abb.5 sind die Abmessungen der Nische ersichtlich. Abb.7 Wenn der Wert "b" über den Angaben in der Installationstabelle liegt, muß der Angelzapfen des Flügels versetzt oder wie in Abb.6 dargestellt eine Nische in den Pfeiler eingelassen werden.

### 5.5) Verankerung der Anschlüsse im Pfeiler

Den beiliegenden Bügelsockel an den Pfeiler schweißen oder in anderer Weise befestigen und die Platte "P" (Abb.10) mit den notwendigen Abmessungen "a" und "b" auf den Sockel schweißen.

- Wenn es sich um einen Mauerpfeiler handelt, muß die Platte "P" auf den Metallsockel "PF" geschweißt und mit geeigneten Krampen "Z", die auf der Rückseite dieses Sockels anzuschweißen sind, tief verankert werden. (Abb.11a).
- Wenn der Pfeiler aus Stein ist, kann die Platte "P", selbst an den Metallsockel "PF" geschweißt, mit vier Metalldübeln "T" verankert werden (Abb.11b); Bei großen Toren sollte die Platte "P" an eine winkelförmige Basis geschweißt werden (Abb.11c).

### 5.6) Verankerung der Anschlüsse am Flügel

Die Gabel "F" im Achsabstand "C" (Abb. 4) am Flügel anschweißen oder befestigen. Achten Sie darauf, daß der Antrieb ganz waagrecht zur Torbewegungsfläche liegt (Waage "L" Abb.10)

- Bei Metalltoren kann die Gabel angeschweißt (Abb.12a) oder angeschraubt werden (Abb.12c).
- Bei Holztoren kann die Gabel angeschraubt werden (Abb.12b).

### 6) HALTEANSCHLÄGE FÜR DEN FLÜGEL IM BODEN

Damit der Antrieb richtig funktionieren kann, sind für die Öffnung und Schließung jeweils die in Abb.13 dargestellten Halteanschläge "FA" anzubringen.

Sie verhindern, daß der Antriebsschaft den Endschalter erreicht. In Abb. 14 sind die richtigen Größen zur Montage des schiebenden oder ziehenden Antriebs aufgeführt. Es ist ein Resthub des Schaftes von etwa 10mm sicherzustellen, um Funktionsstörungen zu vermeiden.

### 7) ANBRINGEN DES ELEKTROSCHLOSSES

Das keines der Modelle mit hydraulischer Sperre ausgerüstet ist, muß für die Öffnung und Schließung ein Elektroschloß vorgesehen werden.

Das Elektroschloß **EBP** (Abb.15) besteht aus einem kontinuierlich arbeitenden Elektromagneten und einer Verankerung im Boden. Diese Vorrichtung wird während des gesamten Arbeitsganges des Antriebes angesprochen, sodaß der Zahnhaken in angehobenem Zustand und ohne den geringsten Widerstand auf den Schließungsanschlag treffen kann. Durch diese Eigenschaft kommt man mit weniger Schubkraft bei der Schließung aus und verbessert den Quetschschutz.

### 8) VORBEREITUNG DER ELEKTRISCHEN ANLAGE

Passen Sie die elektrische Anlage (Abb.16) an die geltenden Bestimmungen für elektrische Anlagen CEI 64-8, IEC364, Harmonisierung HD384 und andere landesspezifischen Vorschriften an. Stromversorgungsanschlüsse sind von Hilfsanschlüssen (Photozellen, Sicherheitsleisten, Steuerungen etc.) eindeutig getrennt zu halten.

**Achtung!** Zum Anschluß an das Netz ein mehrpoliges Kabel mit einem Mindestschnitt von  $3 \times 1,5 \text{ mm}^2$  verwenden, dessen Typ von den obigen Vorschriften zugelassen wird (Beispiel: Es kann sich um ein Kabel des Typs H07 RN-F mit Querschnitt  $3 \times 1,5 \text{ mm}^2$  handeln). Die Anschlüsse der Steuerungs- und Sicherheitsvorrichtungen haben den vorstehend zitierten Anlagennormen zu entsprechen. In Abb.16 ist die Anzahl der Anschlüsse und der Kabelquerschnitt für eine Länge von etwa 100 Metern aufgeführt. Für größere Längen ist der Querschnitt nach der effektiven Anlagenlast zu berechnen. Wenn die Kabel der Hilfsanschlüsse länger als 50 Meter sind und durch kritische Störzonen verlaufen, sollten die Steuerungs- und Sicherheitsvorrichtungen durch geeignete Relais entgekoppelt werden.

#### 8.1) Die Hauptbestandteile einer Anlage (Abb.16):

**I** Geprüfter allpoliger Schalter mit Kontaktöffnung von mindestens 3 mm, versehen mit Schutz gegen Überlasten und Kurzschlüsse zur Trennung des Antriebs vom Netz. Falls noch nicht vorhanden, muß der Anlage zusätzlich ein geprüfter Fehlerstromschutzschalter mit einer Schwelle von 0.03A vorgeschaltet werden.

**Qr** Bedientafel und eingebautes Empfangsteil.

**SPL** Vorheizkarte für den Betrieb bei Temperaturen unter  $5^\circ\text{C}$  (Sonderausstattung).

**S** Schlüsselwählschalter.

**AL** Blinkleuchte mit abgestimmter Antenne und Kabel RG58.

**M** Antrieb.

**E** Elektroschloß.

**Fte** Externes Photozellenpaar (Senderseite).

**Fre** Externes Photozellenpaar (Empfängerseite).

**Fti** Internes Photozellenpaar mit Ständern CF (Senderseite).

**Fri** Internes Photozellenpaar mit Ständern CF (Empfängerseite).

**T** 1-2-4-Kanalsender.

**Wichtig:** Bevor Sie den Antrieb mit Strom versorgen, nehmen Sie die Entlüftungsschraube "S" (Abb.17) unter dem Gelenkblock ab und heben sie für späteren Bedarf auf. Lösen Sie die Entlüftungsschraube "S" erst, wenn der Antrieb installiert ist. Bei Inbetriebnahme wird an der Entlüftungsschraube Öl austreten. Gefäß unterstellen. Montieren Sie beiliegende Entsperrungsabdeckung so, wie es in der Zeichnung gezeigt wird (Abb.18).

**Achtung!** Beim Anschluß des Zubehörs die jeweils beiliegenden Bedienungsanleitungen beachten. Die Steuertafeln und Zubehörteile müssen sich für die vorgesehene Nutzung eignen und den geltenden Sicherheitsvorschriften entsprechen.

### 9) ÖFFNUNG VON HAND

Bei Stromausfall oder in anderen Notsituationen ist zur Entsperrung des Tores das Elektroschloß mit dem entsprechenden Schlüssel zu öffnen und der Flügel von Hand aufzuschieben. Sie können auch den Entsperrungsgriff benutzen, um das Vorgehen zu erleichtern.

Hierzu muß die kleine Abdeckung in Pfeilrichtung verschoben werden (Abb.18) bis das Schloß freiliegt. Nun den Schlüssel einstecken, im Uhrzeigersinn um  $90^\circ$  drehen und die gesamte Entriegelungsabdeckung abziehen. Der Kugelgriff muß so weit wie möglich in Pfeilrichtung gedreht werden. **OPEN** Zur Entsperrung: Das Tor läßt sich so leicht von Hand öffnen. **CLOSE** Zur Blockierung: Den Kugelgriff im Uhrzeigersinn drehen, bis er ganz fest sitzt. Auf diese Weise wird der elektrische Betrieb des Antriebs wiederhergestellt. Auch bei Betriebsstörungen des Antriebes oder bei Stromausfall kann das Elektroschloß zur Torschließung genutzt werden.

### 10) EINSTELLUNG DER SCHUBKRAFT

Aus Sicherheitsgründen kann nur auf folgendem Wege auf die Regler-ventile zugegriffen werden:

- Das Deckelchen der Entsperrungsvorrichtung in Pfeilrichtung verschieben (Abb.19), bis das Schloß freiliegt.
- Nun den Schlüssel einstecken, um 90° im Uhrzeigersinn drehen und die gesamte Entriegelungsabdeckung abziehen.
- Die beiden Feststellschrauben lösen und das ganze Entsperrungssystem entnehmen.

Die Schubkraftregulierung bei Öffnung und Schließung erfolgt mit Hilfe zweier durch die Aufschrift "Close" bzw. "Open" gekennzeichnete Ventile. (Abb.19). Durch Drehung der Ventile in Richtung "+" wird die übertragene Kraft erhöht, durch Drehung zum Zeichen "-" entsprechend vermindert. Im Sinne eines wirksamen Quetschschutzes darf die Schubkraft nur wenig oberhalb des Wertes liegen, der für die Bewegung des Flügels bei der Schließung und Öffnung erforderlich ist. Die an der Flügelspitze gemessene Kraft darf dabei auf keinen Fall die Grenzwerte der einschlägigen landesspezifischen Vorschriften überschreiten.

Unter keinen Umständen dürfen die By-Pass-Ventile ganz geschlossen werden. **Nachdem die Einstellung erfolgt ist, machen Sie die Entsperrungsvorrichtung wieder betriebsbereit.** Achten Sie darauf, daß die Ringe und Dichtscheiben richtig liegen. Der Antrieb verfügt nicht über elektrische Endschalter. Aus diesem Grunde gehen die Motoren nach Verstreichen der über die Steuerung eingegebenen Betriebszeit aus. Dieses Intervall muß im Augenblick des Auftreffens der Flügel auf die Endanschläge noch etwa 2-3 Sekunden betragen.

### 11) ANBRINGUNG DER ABDECKUNG

Die Abdeckung "C" kann bei allen Modellen je nach Position des Stopfens "T" (Abb.22) nach rechts oder links ausgerichtet werden, wobei der Wasserabfluß sich stets unten befinden muß.

### 12) KONTROLLE DER ANLAGE

Vor der endgültigen Inbetriebnahme der Anlage sind folgende Punkte sorgfältig zu prüfen:

- Überprüfen, ob alle Bauteile richtig fest sitzen.
- Die einwandfreie Funktionsfähigkeit aller Sicherheitsvorrichtungen kontrollieren (Photozellen, Sicherheitsleisten u.s.w.).
- Die Notfallsteuerung kontrollieren.
- Öffnungs- und Schließvorgänge unter Anwendung der Steuerungsvorrichtungen kontrollieren.
- In der Steuerung die elektronische Logik des Normal- oder individuellen Zugangsbetriebes überprüfen.

### 13) BEDIENUNG DER ANLAGE

Der Antrieb kann mit Hilfe einer Fernbedienung oder eines Startknopfes auf Distanz bedient werden. Die häufige Kontrolle aller Sicherheitsvorrichtungen auf ihre volle Funktionsfähigkeit ist deshalb unumgänglich. Bei jeder Betriebsstörung greifen Sie rasch ein und ziehen bei Bedarf auch Fachleute hinzu. **Kinder sind in gebühlichem Abstand vom Aktionsradius der Antriebe zu halten.**

### 14) STEUERUNG

Es gibt verschiedene Arten der Steuerung (manuell, mit Fernbedienung, Zugangskontrolle mit Magnetkarte etc.), die auf Bedarf und Anlagenmerkmale zugeschnitten sind. Informationen zu den diversen Steuerungssystemen entnehmen Sie bitte der jeweiligen Bedienungsanleitung.

**Der Installateur ist verpflichtet, den Nutzer mit der richtigen Bedienung vertraut zu machen. Dabei hat er besonderes Augenmerk auf die Verhaltensweise im Notfall zu legen.**

### 15) WARTUNG

Vor jeder Wartung ist die Stromversorgung des Systems zu unterbrechen. Kontrollieren Sie regelmäßig, ob Öl ausläuft. Der Ölstand wird folgendermaßen aufgefüllt.

- Das Entsperrungssystem entfernen (siehe Abb.19).
- Bei geschlossenem Tor mit der empfohlenen Ölsorte nachfüllen, bis der Stand über dem Kolbenrohr "P" liegt (Abb.20).  
Zur Kontrolle führen Sie einen Schraubenzieher in die Schrauböffnung der Entsperrungsabdeckung, bis er das Kolbenrohr berührt. Er muß mit Öl benetzt sein.
- Bringen Sie unter besonderer Beachtung der Dichtungen alles wieder an Ort und Stelle.

Kontrollieren Sie die Sicherheitsvorrichtungen der Anlage. **Bei jeder nicht behobenen Fehlfunktion unterbrechen Sie die Stromversorgung des Systems und ziehen Fachleute hinzu.** Wenn das Stromkabel beschädigt ist, muß es zur Vermeidung jedes Risikos vom Hersteller, seinem technischen Kundendienst oder aber von einer ähnlich fachkundigen

Person ersetzt werden. Während die Anlage außer Betrieb ist, bedienen Sie sich zur Öffnung und Schließung des Tores bei funktionsfähigem Elektroschloß der Handentsperrung durch den Kugelgriff.

### 16) BETRIEBSSTÖRUNGEN UND ABHILFEN

#### 16.1) Defekte des Antriebes

Prüfen Sie mit einem geeigneten Instrument, ob an den Antriebsklemmen nach dem Öffnungs- oder Schließbefehl Spannung anliegt.

Wenn der Motor vibriert, aber nicht dreht, kommen folgende Ursachen in Frage:

- Falscher Anschluß des Basisdrahtes C (der immer hellblau ist).
- Der Betriebskondensator ist nicht an die beiden Betriebsklemmen angeschlossen.
- Wenn die Flügelbewegung entgegen der vorgesehenen Richtung erfolgt, tauschen Sie die Motorbetriebsanschlüsse in der Steuerung aus.

Der erste Befehl nach Stromanschluss muss immer „auf“ sein! Anhalten der Flügel: Wenn die Arbeitszeit nicht ausreicht, kommt es vor, daß die Flügel nicht die vollständige Strecke zurücklegen. Erhöhen Sie mit Hilfe der Steuerung leicht die Arbeitszeit.

#### 16.2) Defekte des elektrischen Zubehörs

Alle Steuerungs- und Sicherheitsvorrichtungen können im Falle eines Defektes Betriebsstörungen verursachen und die ganze Anlage lahmlegen. Wenn die Steuerung über Selbstdiagnostik verfügt, identifizieren Sie den Defekt. Es empfiehlt sich, nötigenfalls sämtliche Vorrichtungen der Anlage abzuklemmen und eine nach dem anderen zu überbrücken, bis die Ursache des Defektes gefunden ist. Nach der Reparatur oder Ersetzung sind alle im Vorfeld gelösten Anschlüsse oder Überbrückungen wiederherzustellen. Informationen zu den installierten Geräten finden Sie im jeweiligen Bedienungshandbuch.

**Achtung:** Die Arbeiten sind Fachleuten vorbehalten. Während der Wartungstätigkeiten ist der Gefahrenbereich um das Tor herum in geeigneter Weise zu kennzeichnen und abzusperren, um Personen und Sachwerte zu schützen. **Hinweise:** Der störungsfreie Betrieb des Antriebes ist nur gewährleistet, wenn die Anleitungen in diesem Handbuch befolgt werden. Der Hersteller kann nicht für Schäden haftbar gemacht werden, die zurückzuführen sind auf die Mißachtung der Sicherheitsvorschriften, der Montageanleitung, der anerkannten technischen Regeln und der Angaben aus diesem Handbuch.

### 17) ZERLEGUNG

**Achtung:** Diese Arbeiten sind ausschließlich Fachleuten vorbehalten. Die Materialien müssen entsprechend den einschlägigen Vorschriften entsorgt werden. Bei der Zerlegung gehen von der Anlage keine besonderen Gefahren oder Risiken aus. Wiederverwertbare Stoffe sollten nach Materialarten getrennt werden (Elektrische Komponenten - Kupfer - Aluminium - Kunststoff - etc.).

### 18) ABBAU

**Achtung:** Diese Arbeiten sind ausschließlich Fachleuten vorbehalten. Wird die Anlage abgebaut, um sie an einem anderen Ort erneut zu installieren, ist folgendes zu beachten:

- Stromversorgung unterbrechen und die gesamte elektrische Anlage abklemmen.
- Teile, die nicht entfernt werden können oder beschädigt sind, müssen ersetzt werden.

**Die Beschreibungen und bildlichen Darstellungen in diesem Handbuch sind unverbindlich. Der Hersteller behält sich vor, bei unveränderten Haupteigenschaften des Produktes jederzeit Modifikationen vornehmen zu können, die er als angebracht betrachtet zur technischen, konstruktiven und marktlichen Verbesserung der Anlage. Dabei ist er nicht verpflichtet, auch diese Auflage zu aktualisieren.**

Al agradecerle la preferencia que ha manifestado por este producto, la empresa está segura de que de él obtendrá las prestaciones necesarias para sus exigencias. Lea atentamente el folleto "Advertencias" y el "Manual de instrucciones" que acompañan a este producto, pues proporcionan importantes indicaciones referentes a la seguridad, la instalación, el uso y el mantenimiento del mismo. Este producto cumple los requisitos establecidos por las normas reconocidas de la técnica y las disposiciones relativas a la seguridad. Confirmamos su conformidad con las siguientes directivas europeas: 89/336/CEE, 73/23/CEE y 98/37/CEE y siguientes cambios.

**1) SEGURIDAD GENERAL**

**ATENCIÓN!** Una instalación equivocada o un uso impropio del producto puede crear daños a personas, animales o cosas.

Es preciso:

- Leer atentamente el folleto "Advertencias" y el "Manual de instrucciones" que acompañan a este producto, pues proporcionan importantes indicaciones referentes a la seguridad, la instalación, el uso y el mantenimiento del mismo.
- Eliminar los materiales de embalaje (plástico, cartón, poliestireno, etc.) según lo previsto por las normas vigentes. No dejar bolsas de nylon o poliestireno al alcance de los niños.
- Conservar las instrucciones para adjuntarlas al folleto técnico y para consultas futuras.
- Este producto ha sido proyectado y construido exclusivamente para la utilización indicada en esta documentación. Usos no indicados en esta documentación podrían causar daños al producto y ser fuente de peligro.
- La Empresa declina toda responsabilidad que derive del uso impropio del producto o de un uso diverso de aquél para el que está destinado y que está indicado en la presente documentación.
- No instalar el producto en atmósfera explosiva.
- Los elementos constructivos de la máquina deben ser conformes a las siguientes Directivas Europeas: 89/336/CEE, 73/23/CEE, 98/37 / CEE y siguientes cambios. Para todos los Países extra CEE, además de las normas nacionales vigentes, para asegurar un buen nivel de seguridad, es conveniente respetar también las normas citadas antes.
- La Empresa declina toda responsabilidad que derive de la inobservancia de la Buena Técnica en la construcción de los elementos de cierre (puertas, cancelas, etc.), así como de las deformaciones que se podrían verificar durante el uso.
- La instalación debe ser conforme a lo previsto por las Directivas Europeas: 89/336/CEE, 73/23/CEE, 98/37 /CEE y siguientes cambios.
- Cortar el suministro de corriente, antes de cualquier intervención en la instalación. Desconectar también eventuales baterías tampón, si las hay.
- Prever, en la red de alimentación del automatismo, un interruptor o un magnetotérmico omipolar con una distancia de abertura de los contactos igual o superior a 3mm.
- Verificar que, antes de la red de alimentación, haya un interruptor diferencial con un umbral de 0.03A.
- Verificar si la toma de tierra ha sido realizada correctamente: conectar todas las partes metálicas de cierre (puertas, cancelas, etc.) y todos los componentes de la instalación provistos de borne de tierra.
- Aplicar todos los dispositivos de seguridad (fotocélulas, barras sensibles, etc.) necesarios para proteger el área del peligro de aplastamiento, transporte o cizallado.
- Aplicar al menos un dispositivo de señalización luminosa (luz intermitente) en posición visible y fijar a la estructura un cartel de Atención.
- La Empresa declina toda responsabilidad, a efectos de la seguridad y del buen funcionamiento del automatismo, si se emplean componentes de otros productores.
- Usar exclusivamente partes originales al realizar cualquier operación de mantenimiento o reparación.
- No modificar ningún componente del automatismo si no ha sido expresamente autorizado por la Empresa.
- Instruir al usuario del equipo sobre los sistemas de mando aplicados y la ejecución de la apertura manual en caso de emergencia.
- No permitir que personas o niños estacionen en el campo de acción del automatismo.
- No dejar radiomandos u otros dispositivos de mando al alcance de los niños, para evitar el accionamiento involuntario del automatismo.
- El usuario debe evitar cualquier intento de intervención o reparación del automatismo y dirigirse únicamente a personal cualificado.
- Todo lo que no está expresamente previsto en estas instrucciones no está permitido.

**2) GENERALIDADES**

Pistón oleodinámico compacto y robusto, disponible en diversas versio-

nes según las exigencias y el campo de empleo.

Solo hay modelos sin dispositivos de bloqueo (reversibles) y, para mantener el bloqueo, necesitan electrocerradura. El dispositivo de desbloqueo de emergencia (maniobra manual) se activa utilizando la llave expresamente prevista. La fuerza de empuje se regula con extrema precisión mediante dos válvulas by-pass, que garantizan la seguridad antiplastamiento. El funcionamiento de fin de carrera se regula electrónicamente en el cuadro de mandos mediante un temporizador. Todos los modelos están disponibles con deceleración en fase de cierre.

**3) PARTES PRINCIPALES DEL AUTOMATISMO (Fig.1).**

**M)** Motor monofásico de 2 polos protegido mediante un disyuntor térmico.

**P)** Bomba hidráulica de lóbulos.

**D)** Distribuidor con válvulas de regulación.

**C)** Cilindro con pistón.

**CS)** Cubrevástago.

**S)** Depósito.

**SB)** Dispositivo de desbloqueo.

**T)** Cabeza con válvula de regulación de la deceleración.

**F)** Fondo con articulación.

Componentes asignados en el equipamiento base: uniones al pilar y a la cancela - llave de desbloqueo personalizada - condensador de marcha - manual de instrucciones.

**4) DATOS TÉCNICOS**

**Mod. P7 - Mod. P4.5**

Alimentación .....	230Vac±10% - 50Hz (*)
Motor .....	2.800min <sup>-1</sup>
Potencia absorbida .....	250W
Condensador .....	8µF
Corriente absorbida .....	1.1A
Presión máx. ....	5MPa (50bar) - 4MPa (40bar)
Capacidad bomba .....	0.6l/min - 0.9l/min
Fuerza de empuje .....	8.000N - 6.500N
Fuerza de tracción .....	6.500N - 5.200N
Tiempo de apertura (carrera útil) .....	45s - 30s
Tiempo de cierre (carrera útil) .....	42s+deceleración - 28s+deceleración
Tipo de dispositivo de bloqueo .....	Electrocerradura
Longitud máx. hoja .....	7m - 4,5m
Peso máx. hoja .....	5.000N (~500kg)
Carrera útil .....	390mm
Carrera de deceleración .....	20mm
Deceleración mecánica .....	En fase de cierre
Maniobras en 24 h .....	500
Reacción al impacto .....	Embrague hidráulico
Maniobra manual .....	Llave de desbloqueo
Protección térmica .....	160°C
Condiciones atm. locales .....	-10°C ÷ +60°C
Grado de protección .....	IP55
Peso operador .....	122,5N (~12,25kg)
Dimensiones .....	Véase la fig.2
Aceite .....	Idrolux (3 litros)

(\*) (tensiones especiales a petición)

**5) INSTALACIÓN DEL SERVOMOTOR**

**5.1) Controles preliminares**

Debe controlarse:

- Que la estructura de la cancela sea suficientemente robusta. En cualquier caso, el servomotor debe empujar la hoja en un punto reforzado.
- Que las hojas se muevan manualmente y sin esfuerzo por toda la carrera.
- Que se hayan instalado los topes de las hojas tanto de apertura como de cierre.
- Si la cancela no es nueva, se tiene que controlar el estado de desgaste de todos los componentes. Hay que arreglar o sustituir las partes defectuosas o desgastadas. La fiabilidad y la seguridad del automatismo están directamente influidas por el estado de la estructura de la cancela.

**5.2) Medidas de instalación**

Las medidas de instalación se obtienen a partir de la tabla del respectivo modelo (fig.3) y teniendo en cuenta el esquema de la fig.4. En el esquema de la fig.4, se utilizan las siguientes expresiones:

**P** Abrazadera posterior de fijación al pilar.

**F** Horquilla anterior de fijación de la hoja.

**a-b** Cotas para determinar el punto de fijación de la abrazadera "P".

**C** Valor de la distancia entre ejes de fijación.

**D** Longitud de la hoja.

**x** Distancia desde el eje de la hoja hasta el ángulo del pilar.

**Z** Valor siempre superior a 50 mm (b-x).

**kg** Peso máx. de la hoja (véanse los Datos técnicos).

**a°** Ángulo de apertura de la hoja.

### 5.3) Cómo interpretar las medidas de instalación (Fig.3)

De la tabla (fig.3), es posible escoger valores de "a" y "b" en función de los grados a° de apertura que se desean obtener. En la tabla, están evidenciados valores de "a" y "b" óptimos para una apertura de a°=90° con velocidad constante; en esta condición, la suma de "a" y "b" es igual al valor de la carrera útil "Cu" (fig.2). Si se utilizan valores de "a" y "b" demasiado diferentes entre ellos, el movimiento de la hoja no es constante y la fuerza de tracción-empuje y la velocidad de movimiento, varían durante la maniobra. Con valores máximos de "a" y "b", es máxima la fuerza desarrollada por el pistón. **Atención!** Todas las versiones están dotadas de articulación esférica, que permite alargar o acortar el vástago unos 5mm únicamente si antes de la instalación ha sido fijado a las medidas indicadas en la fig.8; una vez terminada la instalación, esta regulación permite corregir la carrera del vástago. En la fig.9 se indica la oscilación, respecto al eje horizontal, que pueden asumir los operadores. Para realizar la instalación, hay que seguir escrupulosamente las fases abajo descritas, no olvidando proteger, durante todas las operaciones, el vástago cromado del servomotor para impedir que se dañe a causa de impactos o de eventuales escorias de soldadura.

Es necesario:

- 1) Identificar "a - b - a°" en la tabla de la fig.3.
- 2) Fijar la abrazadera "P" (fig.10) al pilar.
- 3) Montar el pistón en la abrazadera "P".
- 4) Aflojar el tornillo de deceleración (fig.21) con la llave hexagonal de 3 mm asignada.
- 5) Extraer completamente el vástago después de activar el dispositivo de desbloqueo de emergencia (fig.18).
- 6) Manualmente, hacer retroceder el vástago 10mm, como mucho, y cerrar el dispositivo de desbloqueo de emergencia (fig.18).
- 7) Montar la horquilla "F" (fig.8) en el vástago.
- 8) Cerrar completamente la hoja de la cancela, de manera que toque el tope central.
- 9) Manteniendo nivelado el pistón, marcar la posición de fijación de la horquilla "F" (fig.10) a la hoja.
- 10) Quitar la horquilla "F" del vástago y desplazar lateralmente el pistón.
- 11) Fijar la horquilla "F" (fig.10) a la hoja con tornillos o soldadura.
- 12) Conectar el vástago de nuevo a la horquilla "F" y dar alimentación al servomotor para regular la deceleración.
- 13) Activar la apertura de la cancela.
- 14) Cerrar completamente el tornillo de deceleración girando hacia el signo "+" (fig.21) y activar el cierre de la hoja. La hoja tendría que pararse antes de llegar a cerrarse.
- 15) Aflojar el tornillo de regulación hacia el signo "-" hasta obtener una velocidad de deceleración que evite el molesto ruido de sacudimiento de la hoja. Debe tenerse en cuenta que la deceleración se obtiene solamente en fase de cierre y para los últimos 30mm de carrera del vástago, de los que 10mm son de carrera extra de seguridad: por tanto, la deceleración se obtiene en los últimos 20mm de carrera útil.

### 5.4) Precauciones en caso de instalaciones particulares (Fig.5)

Es necesario realizar una cavidad para acoger el operador cuando la hoja está completamente abierta; en la fig. 5 se indican las medidas de la cavidad. Fig.7 Si la medida "b" resulta superior a los valores indicados en las tablas de instalación, es necesario desplazar el quicio de la hoja o realizar una cavidad en el pilar, como muestra la fig.6.

### 5.5) Anclaje de las uniones al pilar

Hay que soldar o fijar la base de la abrazadera, asignada en el equipamiento base, al pilar y, después de calcular las medidas adecuadas de "a" y "b", soldar en ésta la placa "P" (fig.10).

• Si el pilar es de mampostería, la placa "P" se tendrá que soldar a la base de metal "PF" y anclar en profundidad mediante grapas adecuadas "Z" soldadas en la parte posterior de ésta última (fig.11a).

• Si el pilar es de piedra, la placa "P", soldada a la base de metal "PF", puede fijarse con cuatro tornillos metálicos de expansión "T" (fig.11b); si la cancela es grande, se aconseja soldar la placa "P" en una base de forma angular (fig.11c).

### 5.6) Anclaje de las uniones a la hoja

Hay que soldar o fijar a la hoja la horquilla "F", a la distancia entre ejes "C" indicada en la fig. 4, vigilando que el servomotor resulte perfectamente horizontal (nivel "L" fig.10) respecto al plano de movimiento de la cancela.

- Si la cancela es de metal, la horquilla puede soldarse (fig.12a) o fijarse con tornillos adecuados (fig.12c).
- Si la cancela es de madera, la horquilla se puede fijar con tornillos adecuados (fig.12b).

### 6) TOPES DE LAS HOJAS EN EL SUELO

Para el correcto funcionamiento del servomotor, es obligatorio utilizar topes "FA" tanto de apertura como de cierre, como se indica en la fig.13. Los topes de las hojas deben evitar que el vástago del servomotor vaya hasta el final de la carrera. En la fig.14, se indican las medidas para verificar su correcta instalación con el servomotor en empuje o tracción.

Tienen que colocarse de manera que se mantenga un margen de carrera del vástago de aproximadamente 10mm; esto evita posibles anomalías de funcionamiento.

### 7) APLICACIÓN DE LA ELECTROCERRADURA

Es necesaria en todos los modelos porque carecen de dispositivo de bloqueo hidráulico tanto en la apertura como en el cierre.

La electrocerradura mod. **EBP** (fig.15) consta de un electroimán de servicio continuo con enganche al suelo. En este dispositivo, la excitación permanece durante todo el tiempo de trabajo del servomotor, permitiendo al diente de enganche llegar al tope de cierre alzado, sin oponer la más mínima resistencia; esta propiedad permite disminuir la carga de empuje en fase de cierre, mejorando la seguridad antiplastamiento. En caso de mal funcionamiento del servomotor o de falta de corriente, la electrocerradura mantiene el bloqueo de la cancela.

### 8) PREDISPOSICIÓN DE LA INSTALACIÓN ELÉCTRICA

Hay que predisponer la instalación eléctrica (fig.6) observando las normas vigentes para las instalaciones eléctricas CEI 64-8, IEC364, armonización HD384 y otras normas nacionales. Es preciso mantener claramente separadas las conexiones de alimentación de red de las conexiones de servicio (fotocélulas, barras sensibles, dispositivos de mando, etc.).

**Atención!** Para la conexión a la red, hay que utilizar cable multipolar de sección mínima 3x1.5mm<sup>2</sup> y del tipo previsto por las normas antes citadas (a título de ejemplo, el cable puede ser del tipo H07RN-F con sección 3x1.5mm<sup>2</sup>). Las conexiones de los dispositivos de mando y de seguridad deben realizarse de conformidad con las normas para las instalaciones antes citadas. En la fig.16 se indica el número de conexiones y la sección en caso de cables de alimentación de hasta 100 metros de longitud; en caso de longitudes superiores, hay que calcular la sección para la carga real del automatismo. Cuando las longitudes de las conexiones auxiliares superan los 50 metros o pasan por zonas críticas a causa de las interferencias, es aconsejable desacoplar los dispositivos de mando y de seguridad con relés adecuados.

#### 8.1) Componentes principales de un automatismo (Fig.16):

**I** Interruptor omnipolar homologado con una abertura de contactos de al menos 3mm y provisto de protección contra las sobrecargas y los cortocircuitos, que pueda cortar el suministro de corriente al automatismo. Si no está ya presente, además hay que colocar antes del automatismo, un interruptor diferencial homologado con un umbral de 0,03A.

**Qr** Cuadro de mandos y receptor incorporado.

**SPL** Tarjeta de precalentamiento para el funcionamiento a temperaturas inferiores a los 5°C (opcional).

**S** Selector de llave.

**AL** Luz intermitente con antena sintonizada y cable RG58.

**M** Servomotor.

**E** Electrocerradura.

**Fte** Par de fotocélulas externas (parte emisor).

**Fre** Par de fotocélulas externas (parte receptor).

**Fti** Par de fotocélulas internas con columnas CF (parte emisor).

**Fri** Par de fotocélulas internas con columnas CF (parte receptor).

**T** Transmisor 1-2-4 canales.

**Importante:** Antes de hacer funcionar eléctricamente el servomotor, hay que quitar el tornillo de sangrado "S" (fig.17) situado debajo del bloque de articulación y conservarlo para una eventual nueva utilización. El tornillo de sangrado "S" debe quitarse únicamente cuando el servomotor ya está instalado. Asimismo, hay que montar el grupo para cubrir el dispositivo de desbloqueo, asignado en el equipamiento base, de la manera ilustrada en el dibujo de la fig.18.

**Atención!** Por lo que se refiere a la conexión de los accesorios, se remite a los respectivos manuales de instrucciones. Los cuadros de mandos y los accesorios deben ser adecuados para la utilización prevista y conformes a las normas de seguridad vigentes.

### 9) APERTURA MANUAL

En casos de emergencia, por ejemplo cuando se ha cortado el suministro

de corriente, para desbloquear la cancela, hay que abrir la electrocerradura con la llave asignada y abrir manualmente la hoja, accediendo, eventualmente, al pomo de desbloqueo para facilitar la maniobra. Para tener acceso al pomo de desbloqueo, se tiene que abrir la tapa en el sentido indicado por la flecha (fig.18) hasta que se vea la cerradura, insertar la llave, girar 90° en el sentido de las agujas del reloj y levantar todo el grupo asignado para cubrir el dispositivo de desbloqueo tirando de la misma. El pomo tiene que girarse todo lo que resulte posible en el sentido indicado por las flechas.

**OPEN** para desbloquear: la cancela, de esta manera, puede abrirse manualmente con facilidad.

**CLOSE** para bloquear: girar el pomo en el sentido de las agujas del reloj hasta que se bloquee completamente, reponiendo el funcionamiento eléctrico del servomotor.

## 10) REGULACIÓN DE LA FUERZA DE EMPUJE

Por motivos de seguridad, para acceder a las válvulas de regulación, hay que actuar de la siguiente manera:

- Abrir la tapa del grupo que cubre el dispositivo de desbloqueo en el sentido indicado por la flecha (fig.19) hasta que se vea la cerradura.
- Insertar la llave, girar 90° en el sentido de las agujas del reloj y levantar todo el grupo tirando de la misma.
- Destornillar los dos tornillos de fijación y sacar todo el sistema de desbloqueo.

La regulación de la fuerza de empuje es regulada por dos válvulas marcadas con las palabras "**Close**" y "**Open**", respectivamente para la regulación de la fuerza de empuje en fase de cierre y en fase de apertura (fig.19). Girando las válvulas hacia el signo "+", aumenta la fuerza transmitida; girando las válvulas hacia el signo "-", disminuye.

Para asegurar una buena seguridad antiplastamiento, la fuerza de empuje debe ser solamente un poco superior a la necesaria para mover la hoja tanto en fase de cierre como de apertura; la fuerza, medida en el vértice de la hoja, no debe superar, en ningún caso, los límites previstos por las normas nacionales vigentes. **De todas maneras, en ningún caso se tienen que cerrar completamente las válvulas de los by-pass.** Una vez terminadas las regulaciones, se reactivará el sistema de desbloqueo, controlando que se vuelvan a montar correctamente los anillos y las arandelas de junta. El servomotor no está provisto de fines de carrera eléctricos. Así pues, los motores se apagan cuando se termina el tiempo de trabajo fijado en la central de mando. Este tiempo de trabajo debe ser unos 2-3 segundos superior al momento en que las hojas encuentran los topes del suelo.

## 11) COLOCACIÓN DE LAS CUBIERTAS

La cubierta "C" de todos los modelos se convierte en derecha o izquierda invirtiendo la posición del tapón "T" (fig.22), con la precaución de mantener el desagüe del agua siempre abajo.

## 12) CONTROL DEL AUTOMATISMO

Antes de hacer definitivamente operativo el automatismo, hay que controlar escrupulosamente lo siguiente:

- Que todos los componentes estén fijados sólidamente.
- El correcto funcionamiento de todos los dispositivos de seguridad (fotocélulas, barra neumática, etc.).
- El mando de la maniobra de emergencia.
- La operación de apertura y cierre con los dispositivos de mando aplicados.
- La lógica electrónica de funcionamiento normal (o personalizada) en la central de mando.

## 13) USO DEL AUTOMATISMO

Debido a que el automatismo puede accionarse a distancia mediante radiomando o botón de Start, es indispensable controlar frecuentemente la perfecta eficiencia de todos los dispositivos de seguridad. Ante cualquier anomalía de funcionamiento, hay que intervenir rápidamente sirviéndose de personal cualificado. **Se recomienda mantener a los niños fuera del campo de acción del automatismo.**

## 14) ACCIONAMIENTO

El accionamiento puede ser de diversos tipos (manual, con radiomando, control de los accesos con tarjeta magnética, etc.), según las necesidades y las características de la instalación. Por lo que se refiere a los diversos sistemas de accionamiento, véanse las instrucciones correspondientes. **El instalador se compromete a instruir al usuario sobre el uso correcto del automatismo, evidenciando las operaciones que hay que efectuar en caso de emergencia.**

## 15) MANTENIMIENTO

Antes de realizar cualquier operación de mantenimiento en el operador, es preciso cortar el suministro de corriente al sistema.

Es necesario verificar periódicamente si hay pérdidas de aceite. Para restaurar el nivel de aceite, hay que realizar lo siguiente:

- a) Quitar el sistema de desbloqueo (véase la fig.19).
- b) Con la cancela cerrada, introducir el aceite prescrito hasta que el nivel del mismo supere el tubo del pistón (fig.20 ref. "P"). Para verificar, insertar un destornillador a través del agujero de fijación del grupo que cubre el dispositivo de desbloqueo hasta tocar el tubo del pistón, controlando que quede untado de aceite.
- c) Remontarlo todo prestando atención a las juntas. Deben verificarse también los dispositivos de seguridad del automatismo.

Ante cualquier anomalía de funcionamiento no resuelta, hay que cortar el suministro de corriente al sistema y solicitar la intervención de personal cualificado. **Si el cable de alimentación está dañado, debe ser sustituido por el constructor o por un técnico de su servicio posventa o, en cualquier caso, por persona cualificada, con el objeto de prevenir cualquier riesgo.** Para el período de fuera de servicio, se activará el dispositivo de desbloqueo manual mediante pomo para permitir la apertura y el cierre manuales con la electrocerradura.

## 16) INCONVENIENTES Y SOLUCIONES

### 16.1) Funcionamiento defectuoso del servomotor

Debe verificarse, con el instrumento adecuado, la presencia de tensión en los extremos del servomotor después de la orden de apertura o cierre.

Si el motor vibra, pero no gira, puede ser:

- Que se haya equivocado la conexión del hilo común C (de color celeste).
- Que no se haya conectado el condensador de marcha a los dos bornes de marcha.
- Si el movimiento de la hoja es contrario al que tendría que ser, se invertirán las conexiones de marcha del motor en la central.

Paradas de las hojas: cuando el tiempo de trabajo es insuficiente, puede suceder que las hojas no completen su carrera. En este caso, se aumentará ligeramente el tiempo de trabajo en la central.

### 16.2) Funcionamiento defectuoso de los accesorios eléctricos

Todos los dispositivos de mando y de seguridad, en caso de avería, pueden causar anomalías de funcionamiento o el bloqueo del automatismo mismo. Si la central de mando está dotada de autodiagnóstico, hay que identificar el defecto. En caso de avería, es aconsejable desconectar y puentear, si resulta necesario, uno a uno todos los dispositivos del automatismo, hasta identificar el que causa el defecto. Una vez sustituido o reparado, se reactivarán todos los dispositivos anteriormente desconectados o puenteados. Es aconsejable consultar los manuales de instrucciones de todos los dispositivos instalados.

**Atención:** la intervención debe ser realizada por personal cualificado. Durante las operaciones de mantenimiento, la zona operativa de la cancela debe estar adecuadamente señalada y vallada con el objeto de evitar peligros para personas, animales y cosas.

**Advertencias:** El buen funcionamiento del operador está garantizado solamente si se respetan los datos contenidos en este manual. La empresa no responde de los daños causados por el incumplimiento de las normas de seguridad, de instalación, de buena técnica y de las indicaciones contenidas en este manual.

## 17) DEMOLICIÓN

**Atención:** Sirvase exclusivamente de personal cualificado. La eliminación de los materiales debe hacerse respetando las normas vigentes. En el caso de demolición de un automatismo, no existen particulares peligros o riesgos que deriven del automatismo mismo. Es conveniente, en caso de recuperación de los materiales, que se separen por tipos (partes eléctricas, cobre, aluminio, plástico, etc.).

## 18) DESMANTELAMIENTO

**Atención:** Sirvase exclusivamente de personal cualificado. Caso de que se desmonte el automatismo para después volver a montarlo en otro lugar, es necesario:

- Cortar la alimentación y desconectar toda la instalación eléctrica externa.
- Caso de que algunos componentes no puedan sacarse o resulten dañados, habrá que sustituirlos.

**Las descripciones y las ilustraciones del presente manual tienen un carácter puramente indicativo. Dejando inalteradas las características esenciales del producto, la Empresa se reserva la posibilidad de aportar, en cualquier momento, las modificaciones que considere convenientes para mejorar técnica, constructiva y comercialmente el producto, sin la obligación de poner al día esta publicación.**

Agradecemos pela preferência dada a este produto, a Empresa tem a certeza que do mesmo obterá as prestações necessárias para o uso que entende fazer. Leia atentamente o opúsculo **"Recomendações"** e o **"Manual de instruções"** que o acompanham, pois que esses fornecem indicações importantes respeitantes a segurança, a instalação, o uso e a manutenção. Este produto está em conformidade com as normas reconhecidas pela técnica e pelas disposições relativas à segurança. Confirmamos que o mesmo está em conformidade com as seguintes directivas europeias: 89/336/CEE, 73/23/CEE e 98/37/CEE e sucessivas modificações.

**1) SEGURANÇA GERAL**

**ATENÇÃO!** Uma instalação errada ou um uso impróprio do produto, podem criar danos a pessoas, animais ou coisas.

- Leia atentamente o fascículo **"Advertências"** e o **"Manual instruções"** que acompanham este produto, pois que fornecem importantes indicações respeitantes a segurança, a instalação, o uso e a manutenção.
- Elimine os materiais de embalagem (plástico, cartão, polistireno, etc.) de acordo com quanto previsto pelas normas vigentes. Não deixe sacos de nylon e polistireno ao alcance das crianças.
- Conserve as instruções para anexá-las ao fascículo técnico e para poder consultá-las no futuro.
- Este produto foi projectado e construído exclusivamente para a utilização indicada nesta documentação. Usos não indicados nesta documentação poderiam constituir fonte de danos para o produto e fonte de perigo.
- A Empresa declina qualquer responsabilidade derivante do uso impróprio ou diverso daquele para o qual é destinado e indicado nesta documentação.
- Não instale o produto em atmosfera explosiva.
- Os elementos de construção da máquina devem estar de acordo com as seguintes Directivas Europeias: 89/336/CEE, 73/23/CEE, 98/37/CEE e sucessivas modificações. Para todos os Países fora da CEE, além das normas nacionais vigentes, para um bom nível de segurança também é oportuno respeitar as normas supracitadas.
- A Empresa declina qualquer responsabilidade pela inobservância da Boa Técnica na construção dos fechos (portas, portões, etc.), assim como pelas deformações que poderiam verificar-se durante o uso.
- A instalação deve estar de acordo com quanto previsto pelas Directivas: 89/336/CEE, 73/23/CEE, 98/37/CEE e sucessivas modificações.
- Interrompa a alimentação eléctrica, antes de qualquer intervenção na instalação. Desligue também eventuais baterias compensadoras se presentes.
- Instale na rede de alimentação da automatização, um interruptor ou um magnetotérmico omnipolar com distância de abertura dos contactos igual ou superior a 3mm.
- Verifique que a montante da rede de alimentação, haja um interruptor diferencial com limiar de 0.03A.
- Verifique se a instalação de terra foi realizada correctamente: ligue todas as partes metálicas de fecho (portas, portões, etc.) e todos os componentes da instalação providos de terminal de terra.
- Instale todos os dispositivos de segurança (fotocélulas, perfis sensíveis, etc.) necessários para proteger a área de perigos de esmagamento, arrastamento, tesourada.
- Instale pelo menos um dispositivo de sinalização luminosa (lampejante) numa posição visível, fixe à estrutura um cartaz de Atenção.
- A Empresa declina qualquer responsabilidade, aos fins da segurança e do bom funcionamento da automatização, se forem utilizados componentes de outros produtores.
- Use exclusivamente peças originais para qualquer manutenção ou reparação.
- Não efectue nenhuma modificação nos componentes da automatização se não for expressamente autorizada pela Empresa.
- Instrua o utilizador da instalação no que diz respeito aos sistemas de comando instalados e a realização da abertura manual no caso de emergência.
- Não permita a pessoas e crianças de ficarem paradas na área de acção da automatização.
- Não deixe radiocomandos ou outros dispositivos de comando ao alcance de crianças para evitar accionamentos involuntários da automatização.
- O utilizador deve evitar qualquer tentativa de intervenção ou reparação da automatização e valer-se unicamente de pessoal qualificado.
- Tudo aquilo que não é expressamente previsto nestas instruções, não é consentido.

**2) GENERALIDADES**

Pistão hidráulico compacto e robusto, disponível em diversas versões dependendo das exigências e do campo de utilização.

Todos os modelos são sem bloqueios (reversíveis) e, para manter o bloqueio precisam de fechadura eléctrica. Para facilitar a manobra manual, pode-se activar o desbloqueio através do botão, ao qual tem-se acesso com a chave específica. A força de impulso regula-se com extrema precisão mediante duas válvulas de desvio que constituem a segurança antesmagamento. O funcionamento no final de curso é regulado electronicamente no quadro de comando mediante temporizador. Todos os modelos são disponíveis com desaceleração na fase de fecho.

**3) PARTES PRINCIPAIS DA AUTOMATIZAÇÃO (Fig.1)**

- M)** Motor monofásico 2 pólos protegido por disjuntor térmico.
  - P)** Bomba hidráulica de lobos.
  - D)** Distribuidor com válvulas de regulação.
  - C)** Cilindro com pistão.
  - CS)** Cobertura do espigão.
  - S)** Reservatório.
  - SB)** Desbloqueio.
  - T)** Extremidade com válvula de regulação da desaceleração.
  - F)** Prato de fixação com articulação.
- Componentes de série: conexões ao pilar e ao portão - chave de desbloqueio personalizada - condensador de marcha - manual de instruções.

**4) DADOS TÉCNICOS**

**Mod. P7 - Mod. P4.5**

Alimentação .....	230Vac±10% - 50Hz (*)
Motor .....	2800min <sup>-1</sup>
Potência absorvida .....	250W
Condensador .....	8mF
Corrente absorvida .....	1.1A
Pressão máx. ....	5MPa (50bar) - 4MPa (40bar)
Débito da bomba .....	0.6l/min - 0.9l/min
Força de impulso .....	8000N - 6500N
Força de tracção .....	6500N - 5200N
Tempo de abertura (curso útil) .....	45s - 30s
Tempo de fecho (curso útil) ..	42s+ desaceleração - 28s+ desaceleração
Tipo de bloqueio .....	Fechadura eléctrica
Comprimento máx. da folha. ....	7m - 4.5m
Peso máx. da folha. ....	5000N (~500kg)
Curso útil .....	390mm
Curso desaceleração .....	20mm
Desaceleração mecânica .....	No fecho
Manobras em 24 horas .....	500
Reacção ao choque .....	Fricção hidráulica
Manobra manual .....	Chave de desbloqueio
Protecção térmica .....	160°C
Condições ambientais .....	-10°C / +60°C
Grau de protecção .....	IP55
Peso do accionador .....	122,5N (~12,25kg)
Dimensões .....	Veja fig.2
Óleo .....	Idrolux (3 litros)

(\*) (tensões especiais a pedido)

**5) INSTALAÇÃO DO ACCIONADOR**

**5.1) Controlos preliminares**

Controlar:

- Que a estrutura do portão seja suficientemente robusta. Em todos os casos, o accionador deve empurrar a folha num ponto reforçado.
- Que as folhas se movam manualmente e sem esforço por todo o percurso.
- Que estejam instalados os bloqueios de paragem das folhas querna abertura quer no fecho.
- Se o portão não é instalado pela primeira vez, controle o estado de desgaste de todos os componentes. Repare ou substitua as partes defeituosas ou consumidas. A fiabilidade e a segurança da automatização é directamente influenciada pelo estado da estrutura do portão.

**5.2) Medidas de instalação**

As medidas de instalação obtêm-se da tabela do respectivo modelo (fig.3) e fazendo-se referência ao esquema de fig.4. O esquema da fig.4 utiliza as seguintes convenções:

- P** Braçadeira posterior de fixação ao pilar.
- F** Forquilha anterior de fixação da folha.
- a-b** Medidas para determinar o ponto de fixação da braçadeira "P".
- C** Valor da distância entre os eixos de fixação.
- D** Comprimento da folha.
- x** Distância do eixo da folha à aresta do pilar.
- Z** Valor sempre superior a 50mm (b-x).



kg Peso máx. da folha (veja Dados técnicos).  
a° Ângulo de abertura da folha.

### 5.3) Como interpretar as medidas de instalação (Fig.3)

Da tabela (fig.3) é possível escolher os valores de "a" e "b" em função dos graus a° de abertura que se desejam obter. Na tabela, estão evidenciados os valores óptimos de "a" e "b" para uma abertura de a°=90° à velocidade constante; nesta condição, a soma de "a" e "b" é igual ao valor do curso útil "Cu" (fig.2). Se forem utilizados valores de "a" e "b" muito diferentes entre si, o movimento da folha não será constante e a força de tracção, empuxo e a velocidade de movimento, variarão durante a manobra. Para valores máximos de "a" e "b", a força desenvolvida pelo pistão será máxima. **Atenção!** Todas as versões são providas de articulação, que consente de alongar ou encurtar o espigão de cerca 5mm só se antes da instalação fixou-se o mesmo com as medidas indicadas na fig.8; uma vez terminada a instalação, esta regulação, permite de corrigir o percurso do espigão. Na fig.9, está indicada a oscilação em relação ao eixo horizontal, que podem assumir os operadores.

Para a instalação, siga escrupulosamente as fases descritas a seguir tendo o cuidado de proteger durante todas as operações o espigão cromado do accionador, para impedir de causar-lhe danos devidos a choques ou eventuais escórias de soldadura.

- 1) Localize "a - b - a°" na tabela de fig.3.
- 2) Fixe a braçadeira "P" (fig.10) ao pilar.
- 3) Monte o pistão na braçadeira "P".
- 4) Afrouxe o parafuso de desaceleração (fig.21) com chave hexagonal de 3mm em dotação.
- 5) Extraia completamente o espigão após ter activado o desbloqueio de emergência (fig.18).
- 6) Manualmente, faça reentrar o espigão de 10mm no máximo e aperte o desbloqueio de emergência (fig.18).
- 7) Monte a forquilha "F" (fig.8) no espigão.
- 8) Feche completamente a folha do portão no bloqueio central.
- 9) Mantendo nivelado o pistão, marque a posição de conexão da forquilha "F" (fig.10) à folha.
- 10) Retire a forquilha "F" do espigão, afaste lateralmente o pistão.
- 11) Fixe a forquilha "F" (fig.10) à folha com parafusos ou soldadura.
- 12) Ligue de novo o espigão à forquilha "F" e dê alimentação ao accionador para regular a desaceleração.
- 13) Abra o portão.
- 14) Feche completamente o parafuso de desaceleração girando na direcção do símbolo "+" (fig.21) e comandar o fechamento da folha. A folha deveria parar antes de chegar ao fecho.
- 15) Afrouxe o parafuso de regulação na direcção do símbolo "-" até obter uma desaceleração que evite o incomodo ruído de batimento da folha contra o batente. Tenha em conta que a desaceleração é obtida somente durante o fecho e nos últimos 30mm de curso do eixo, dos quais 10mm são de extracurso de segurança: portanto, a desaceleração obtém-se nos últimos 20mm de curso útil.

### 5.4) Soluções para instalações particulares

Fig.5 É necessário realizar um nicho para alojar o operador quando a folha está completamente aberta; na fig.5 estão indicadas as medidas do nicho. Fig.7 Se a medida "b" for superior aos valores indicados nas tabelas de instalação, é necessário deslocar o gonzo da folha, ou efectuar um nicho no pilar como na fig.6.

### 5.5) Ancoragem das conexões ao pilar

Solde ou fixe a base da braçadeira fornecida de série com o pilar e, depois de ter efectuado as medidas apropriadas para "a" e "b", solde sobre esta a placa "P" (fig.10).

- Se o pilar for de alvenaria, a placa "P" deverá ser soldada à base de metal "PF" e ancorada em profundidade mediante apropriados grampos "Z" soldados na parte traseira desta (fig.11a).
- Se o pilar for de pedra, a placa "P", soldada à base de metal "PF" pode ser fixada com quatro cavilhas metálicas de expansão "T" (fig.11b); se o portão for grande, aconselha-se de soldar a placa "P" numa base de forma angular (fig.11c).

### 5.6) Ancoragem das conexões à folha

Solde ou fixe à folha a forquilha "F" à distância entre os eixos "C" indicada na fig.4, prestando atenção a que o accionador esteja perfeitamente horizontal (nível de bolha "L" fig.10) em relação ao plano de movimento do portão.

- Se o portão for de metal, a forquilha pode ser soldada (fig.12a) ou fixada com parafusos apropriados (fig.12c).
- Se o portão for de madeira, a forquilha pode ser fixada com parafusos adequados (fig.12b).

### 6) BATENTES DE PARAGEM DAS FOLHAS NO CHÃO

Para o funcionamento correcto do accionador é obrigatório utilizar bloqueios de paragem "FA" quer na abertura quer no fecho como indicado na fig.13. Os bloqueios de paragem das folhas, devem evitar que o espigão do accionador vá ao final de curso. Na fig.14, estão indicadas as medidas para verificar a correcta instalação com accionador em impulso ou tracção. Devem ser colocados de maneira a manter uma margem de percurso do espigão de cerca 10mm; isto evita possíveis anomalias de funcionamento.

### 7) APLICAÇÃO DA FECHADURA ELÉCTRICA

É necessária em todos os modelos porque são desprovidos de bloqueio hidráulico quer na abertura quer no fecho. A fechadura eléctrica mod. **EBP** (fig.15) é constituída por um electroíman de funcionamento contínuo com engate ao chão. Neste dispositivo a excitação permanece por todo o tempo de funcionamento do accionador, consentindo ao dente de engate de chegar levantado ao bloqueio de fecho sem opor a mínima resistência; essa propriedade permite de diminuir a carga de impulso no fecho melhorando a segurança antiesmagamento. Mesmo em caso de mau funcionamento do accionador ou de falta de corrente, pode-se fazer uso da fechadura eléctrica para fechar o portão.

### 8) PREDISPOSIÇÃO DA INSTALAÇÃO ELÉCTRICA

Prepare a instalação eléctrica (fig.16) fazendo referência às normas vigentes para as instalações eléctricas CEI 64-8, IEC364, harmonização HD384 e outras normas nacionais. Mantenha distintamente separadas as ligações de alimentação de rede das ligações de serviço (fotocélulas, perfis sensíveis, dispositivos de comando etc.). **Atenção!** Para a ligação à rede, utilize cabo multipolar de secção mínima 3x1.5mm<sup>2</sup> e do tipo previsto pelas normativas precedentemente citadas (a título de exemplo, o cabo pode ser do tipo H07RN-F com secção 3x1.5mm<sup>2</sup>). Efectue as ligações dos dispositivos de comando e de segurança em harmonia com as normas para a instalação precedentemente citadas. Na fig.16 está indicado o número de ligações e a secção para um comprimento dos cabos de alimentação até a 100 metros; para comprimentos superiores, calcule a secção para a carga real da automatização. Quando os comprimentos das ligações auxiliares superam os 50 metros ou passam em zonas críticas devido a presença de distúrbios, é aconselhável a desunião dos dispositivos de comando e de segurança com relés apropriados.

#### 8.1) Os componentes principais para uma automatização são (Fig.16):

**I** Interruptor omnipolar homologado com abertura dos contactos de pelo menos 3mm, provido de protecção contra as sobrecargas e os curtos-circuitos, apto a isolar a automatização da rede. À montante da automatização se não for presente, instale um interruptor diferencial homologado com limiar de 0,03A.

**Qr** Quadro comando e receptor incorporado.

**SPL** Cartão de pré-aquecimento para o funcionamento a temperaturas inferiores aos 5°C (opcional).

**S** Selector de chave.

**AL** Lampejante com antena sintonizada e cabo RG58.

**M** Accionador.

**E** Fechadura eléctrica.

**Fte** Par de fotocélulas externas (parte emitente)

**Fre** Par de fotocélulas externas (parte receptora).

**Fti** Par de fotocélulas internas com colunas CF (parte emitente).

**Fri** Par de fotocélulas internas com colunas CF (parte receptora).

**T** Transmissor 1-2-4 canais.

**Importante:** Antes de fazer funcionar electricamente o accionador, extraia o parafuso de respiro "S" (fig.17) que se encontra sob o bloco da articulação e conserve-o para eventual reutilização. Extraia o parafuso de respiro "S" apenas quando o atuador está instalado. Monte o grupo cobre bloqueio em dotação conforme ilustrado no desenho (fig.18).

**Atenção!** Para a ligação dos acessórios consulte os respectivos manuais de instruções. Os quadros de comando e os acessórios devem ser apropriados para a utilização e conformes às normativas de segurança vigentes.

### 9) ABERTURA MANUAL

Em casos de emergência, por exemplo na falta de energia eléctrica, para desbloquear o portão, deve-se abrir a fechadura eléctrica com sua chave e abrir manualmente a folha, eventualmente ter acesso ao botão de desbloqueio para facilitar a manobra. Para ter acesso ao botão de desbloqueio deve-se deslocar a tampa na direcção indicada na seta (fig.18) até descobrir a fechadura, introduzir a chave, girar em sentido horário de 90° e erguer todo a cobertura desbloqueio puxando-a pela própria chave. O botão deve ser girado o quanto possível no sentido indicado pelas setas. **OPEN** para desbloquear: o portão fica assim em condições de ser aberto manualmente com facilidade. **CLOSE** para

bloquear: girar o botão em sentido horário até ao completo bloqueio rearmando o funcionamento eléctrico do accionador.

### 10) REGULAÇÃO DA FORÇA DE IMPULSO

Por motivos de segurança para ter acesso às válvulas de regulação é necessário agir como indicado a seguir:

- Deslocar a tampa do grupo de cobertura do desbloqueio no sentido indicado pela seta (fig.19) até deixar destapada a fechadura.
- Introduzir a chave, girar em sentido horário de 90° e erguer o inteiro grupo puxando-o pela própria chave.
- Desparafusar os dois parafusos de fixação e tirar todo o sistema de desbloqueio.

A regulação da força de impulso é regulada por duas válvulas marcadas com a escrita "Close" e "Open" respectivamente para a regulação da força de impulso no fecho e na abertura (fig.19).

Girando as válvulas para o sinal "+", aumenta a força transmitida; girando as válvulas para o sinal "-", diminui.

Para uma boa segurança antesmagamento, a força de impulso deve ser de pouco superior aquela necessária para mover a folha quer no fecho quer na abertura; a força, medida na ponta da folha, não deve todavia superar os limites previstos pelas normas nacionais vigentes.

**Todavia, em nenhum caso se deverão fechar completamente as válvulas de desvio.** Terminadas as regulações, restabeleça o sistema de desbloqueio tomando o cuidado de remontar correctamente os anéis e as anilhas de retenção. O accionador não é provido de comutadores de limitação. Portanto, os motores apagam-se quando termina o tempo de trabalho definido na central de comando. Tal tempo de trabalho, deve ser de cerca 2-3 segundos superior ao momento em que as folhas encontram os bloqueios de paragem no chão.

### 11) POSICIONAMENTO DAS COBERTURAS

A cobertura "C" de todos os modelos torna-se direita ou esquerda invertendo a posição da tampa "T" (fig.22), com a precaução de manter a descarga água sempre em baixo.

### 12) CONTROLO DA AUTOMATIZAÇÃO

Antes de tornar definitivamente operativa a automatização, controle escrupulosamente quanto segue:

- Verifique que todos os componentes estejam fixados firmemente.
- Controle o funcionamento correcto de todos os dispositivos de segurança (fotocélulas, perfil pneumático, etc.).
- Verifique o comando da manobra de emergência.
- Verifique a operação de abertura e fecho com os dispositivos de comando aplicados.
- Verifique a lógica electrónica de funcionamento normal (ou personalizada) na central de comando.

### 13) USO DA AUTOMATIZAÇÃO

Pois que a automatização pode ser comandada à distância mediante radiocomando ou botão de Start, é indispensável controlar frequentemente a perfeita eficiência de todos os dispositivos de segurança. Para qualquer anomalia de funcionamento, intervenha rapidamente valendo-se de pessoal qualificado. **Recomenda-se de manter as crianças à devida distância do raio de acção da automatização.**

### 14) COMANDO

O comando pode ser de tipo diverso (manual, com radiocomando, controlo acessos com cartão magnético, etc.) conforme as necessidades e as características da instalação. Para os vários sistemas de comando, ver as relativas instruções. **O instalador compromete-se em instruir o utilizador ao uso correcto da automatização, evidenciando as operações a efectuar no caso de emergência.**

### 15) MANUTENÇÃO

Para qualquer manutenção no operador, interrompa alimentação ao sistema. Verifique periodicamente se há perdas de óleo. Para efectuar o enchimento de óleo opere como segue:

- Extraia o sistema de desbloqueio (veja fig.19).
- Com o portão fechado, encha com o óleo indicado até que o nível do mesmo supere o tubo do pistão (fig.20 ref. "P") Para verificar, introduza uma chave de fenda através do furo de fixação do grupo de cobertura do desbloqueio até tocar no tubo do pistão verificando que esteja húmido de óleo.
- Remonte tudo prestando atenção às guarnições. Verificar os dispositivos de segurança da automatização.

Para qualquer anomalia de funcionamento não reparada, interrompa a alimentação ao sistema e peça a intervenção de pessoal qualificado.

**Se o cabo de alimentação estiver danificado, esse deve ser substituído**

**pelo fabricante ou pelo seu serviço de assistência técnica ou seja como for, por uma pessoa com qualificação semelhante, de modo a prevenir todos os riscos.** No período de fora serviço, active o desbloqueio manual para consentir a abertura e o fecho manual desbloqueando a fechadura eléctrica.

### 16) PROBLEMAS E SOLUÇÕES

#### 16.1) Funcionamento defeituoso do accionador

Verifique com o específico instrumento a presença de tensão nas extremidades do accionador após o comando de abertura ou de fecho.

Se o motor vibra mas não gira, pode ser:

- Errada a ligação do fio comum C, (em todos os casos é de cor azul celeste).
- Não está ligado o condensador de marcha aos dois terminais de marcha.
- Se o movimento da folha for contrário aquele que deveria ser, inverta as ligações de marcha do motor na central.

Paragens das folhas: quando o tempo de trabalho, é insuficiente, pode acontecer que as folhas não completem o percurso delas. Aumente levemente o tempo de trabalho na central.

#### 16.2) Funcionamento defeituoso dos acessórios eléctricos

Todos os dispositivos de comando e de segurança, no caso de avaria, podem causar anomalias de funcionamento ou bloqueio da própria automatização. Se a central de comando for provida de auto-diagnóstico, localize o defeito. No caso de avaria, é oportuno desligar e ligar à ponte, se necessário, um a um todos os dispositivos da automatização, até localizar aquele que provoca o defeito. Após tê-lo substituído ou reparado, restabeleça todos os dispositivos precedentemente desligados ou ligados à ponte. Para todos os dispositivos instalados, faça referência ao respectivo manual de instruções.

**Atenção:** A intervenção deve ser efectuada por pessoal qualificado. Durante as operações de manutenção, a zona operativa do portão deve ser oportunamente sinalizada e devem ser colocadas barreiras de modo a evitar perigos para pessoas, animais, coisas.

**Advertências:** O bom funcionamento do operador é garantido só se forem respeitados os dados indicados neste manual. A empresa não responde pelos danos causados pela inobservância das normas de segurança, de instalação, de boa técnica, das indicações dadas neste manual.

### 17) DEMOLIÇÃO

**Atenção:** Valer-se exclusivamente de pessoal qualificado. A eliminação dos materiais deve ser feita respeitando-se as normas vigentes.

No caso de demolição da automatização não existem particulares perigos ou riscos derivantes da própria automatização. É oportuno, no caso de recuperação dos materiais, que esses sejam separados por tipo (partes eléctricas - cobre - alumínio - plástico - etc.).

### 18) DESMANTELAMENTO

**Atenção:** Valer-se exclusivamente de pessoal qualificado. No caso em que a automatização seja desmontada para ser em seguida remontada num outro sítio é preciso:

- Interromper a alimentação e desligar toda a instalação eléctrica externa.
- No caso em que alguns componentes não possam ser removidos ou estejam danificados, substitua-os.

**As descrições e as ilustrações deste manual não constituem um compromisso. Mantendo inalteradas as características essenciais do produto, a empresa reserva-se o direito de efectuar em qualquer momento as modificações que julgar convenientes para melhorar as características técnicas e de construção.**

Fig. 1

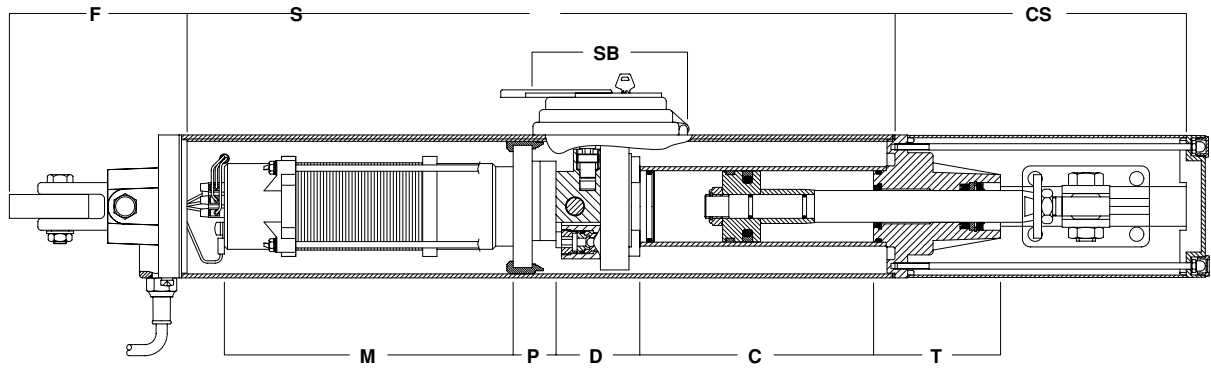
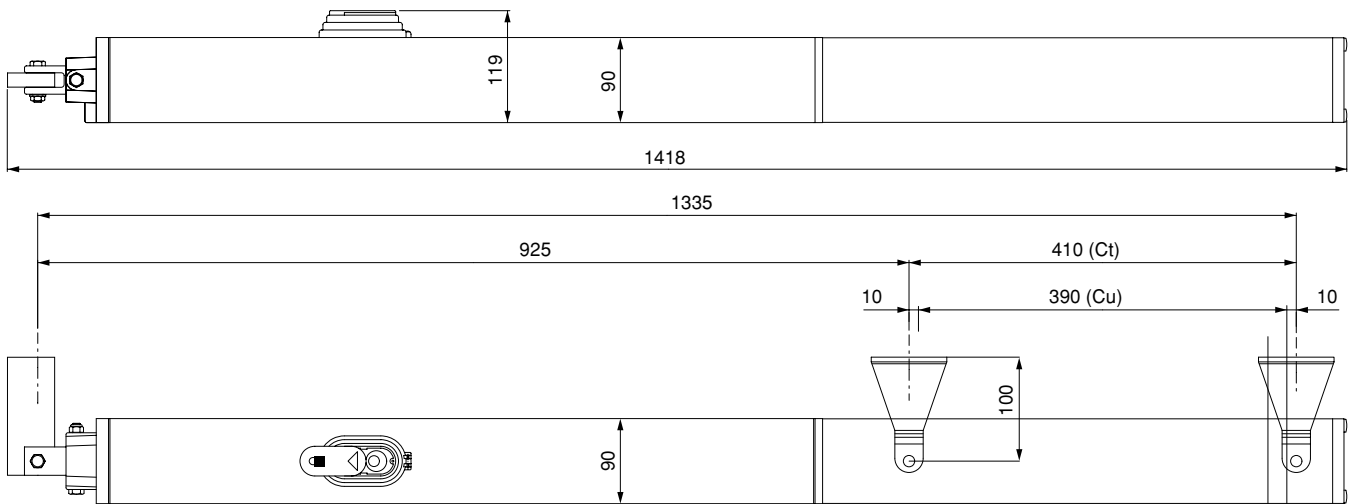


Fig. 2



Ct = Corsa totale  
Total stroke  
Course totale  
Totalhub  
Carrera total  
Curso total

Cu = Corsa utile  
Working stroke  
Course utile  
Nutzhub  
Carrera útil  
Curso útil

Cr = Corsa rallentamento  
Slow-down stroke  
Course de ralentissement  
Verlangsamungsstrecke  
Carrera de deceleraciùn  
Curso desaceleraciùn

20 (Cr)

Fig. 3

a (mm) \ b (mm)	120	135	150	165	180	195	210	225	240	255	270	285
120						117	109	103	99	95	92	
135					123	111	104	99	95	92		
150					114	105	99	95	92			
165				123	107	100	95	91				
180				109	100	95	91					
195			118	101	95	90						
210			103	95	90							
225		106	95	89								
240		95	89									
255	95	88										
270	88											
285												α

Fig. 4

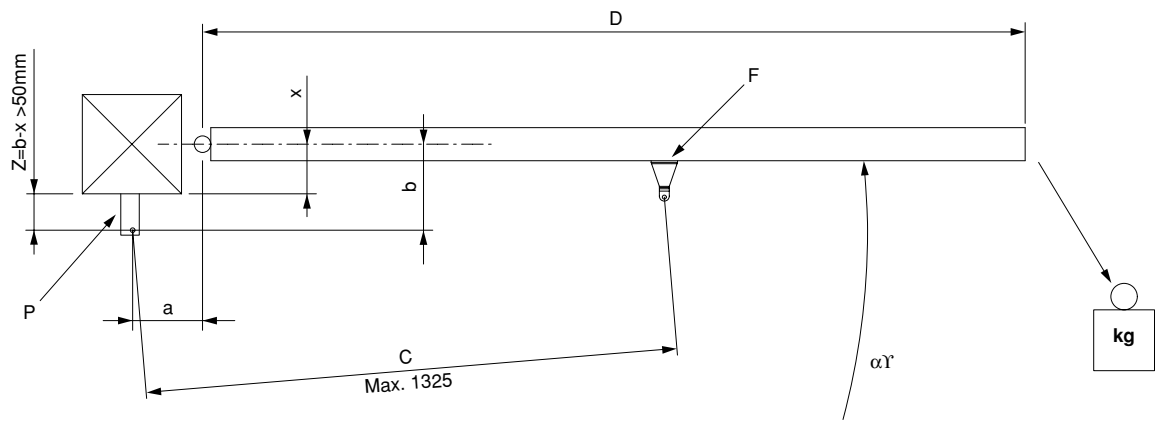


Fig. 5

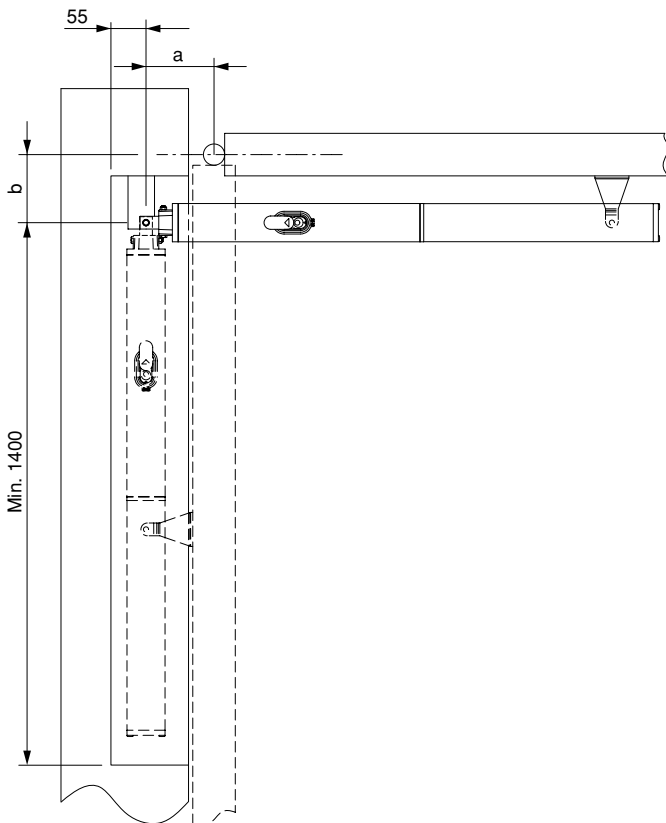


Fig. 6

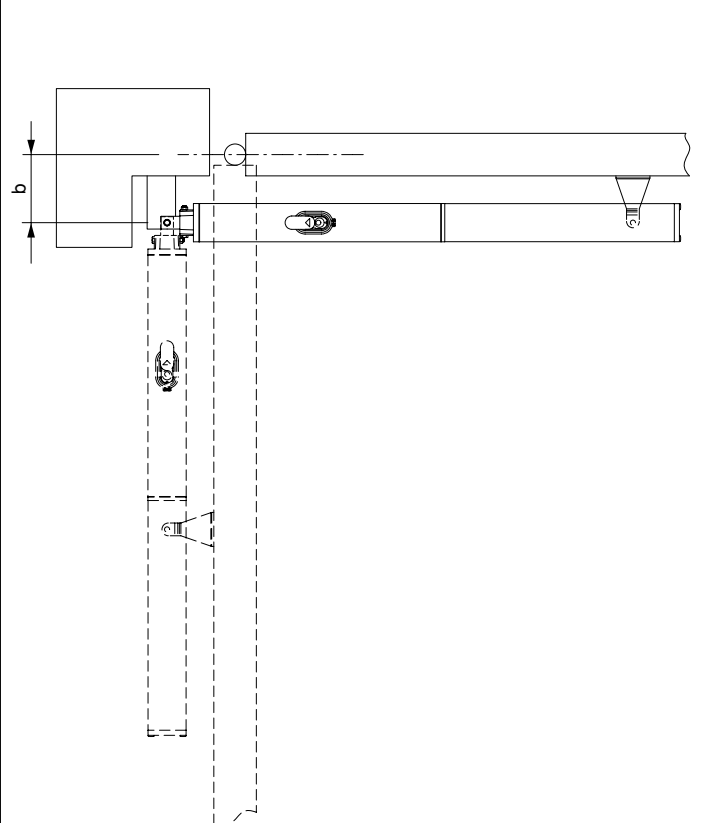


Fig. 7

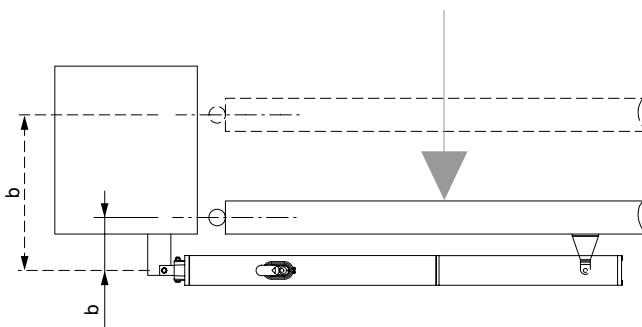


Fig. 8

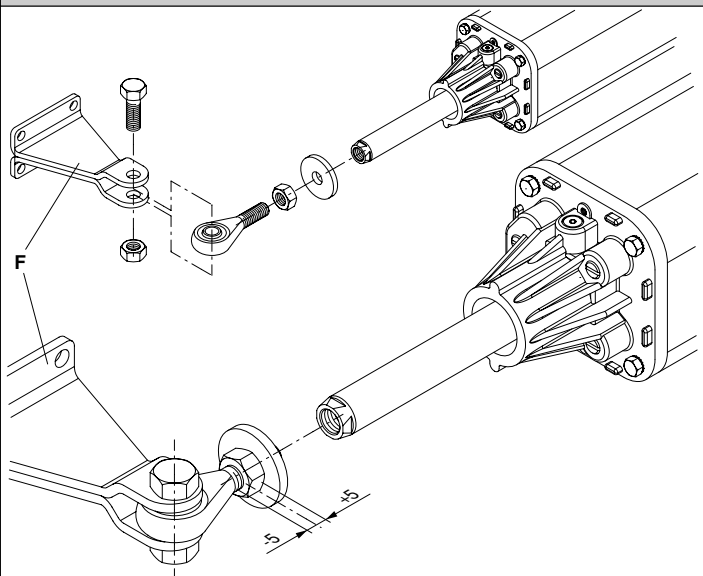


Fig. 9

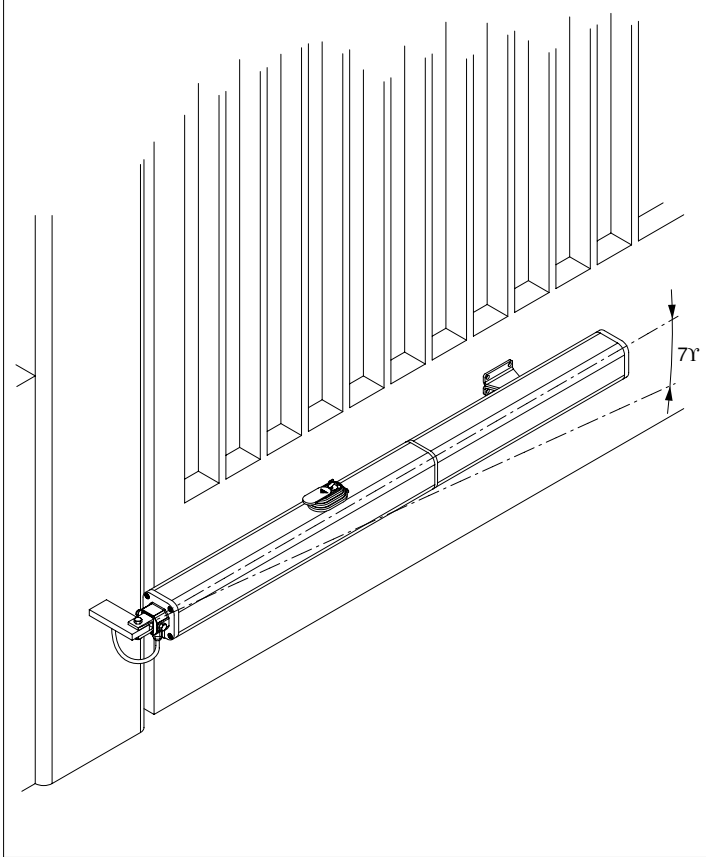


Fig. 10

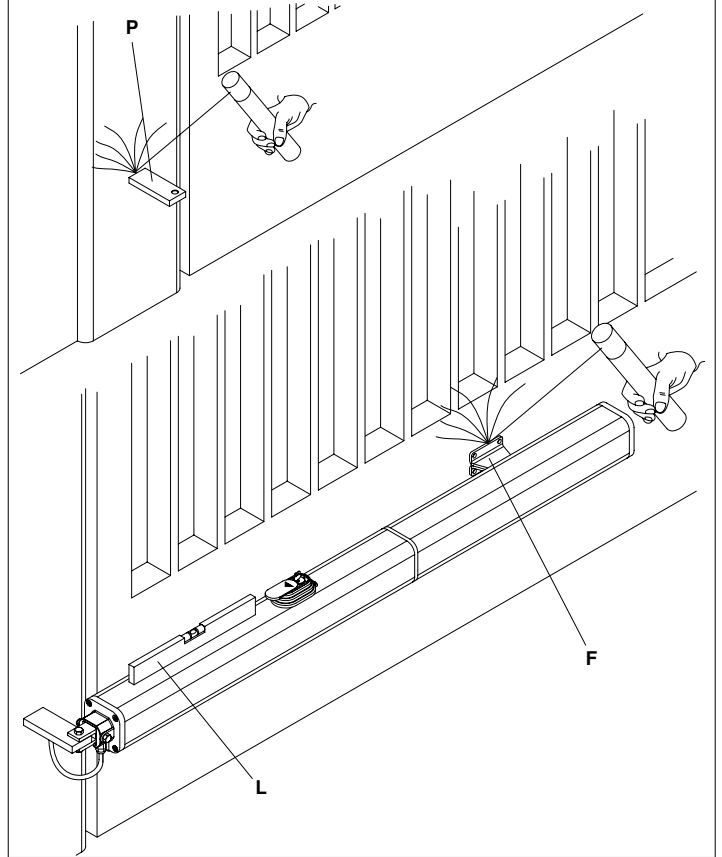


Fig. 11

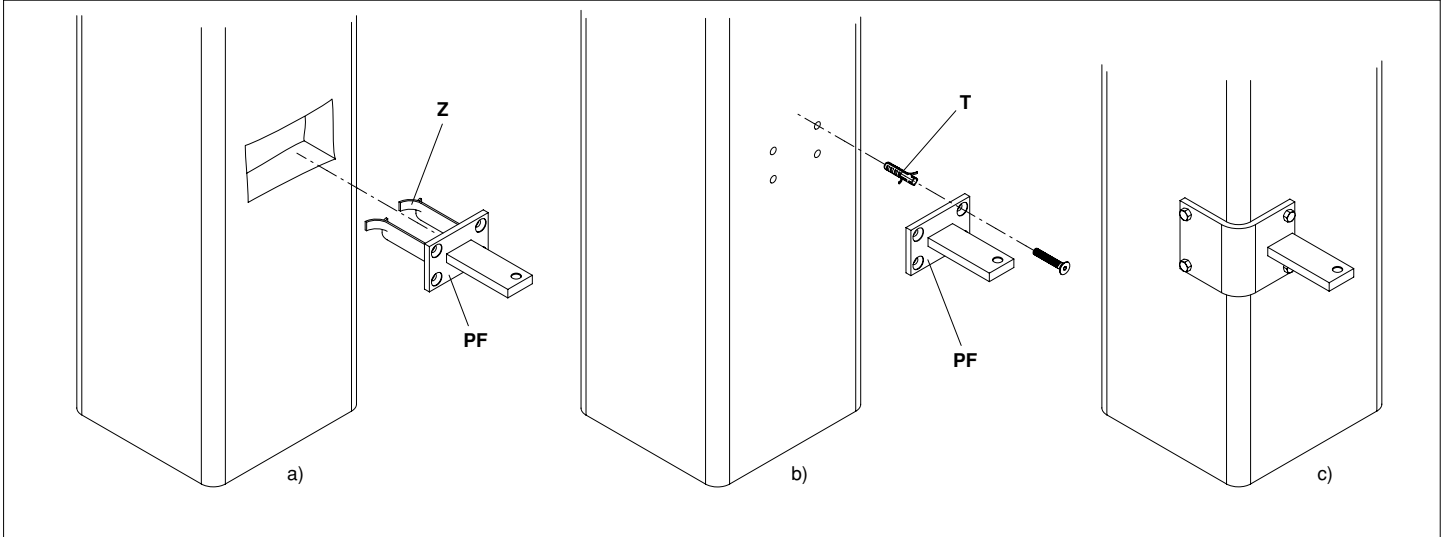


Fig. 12

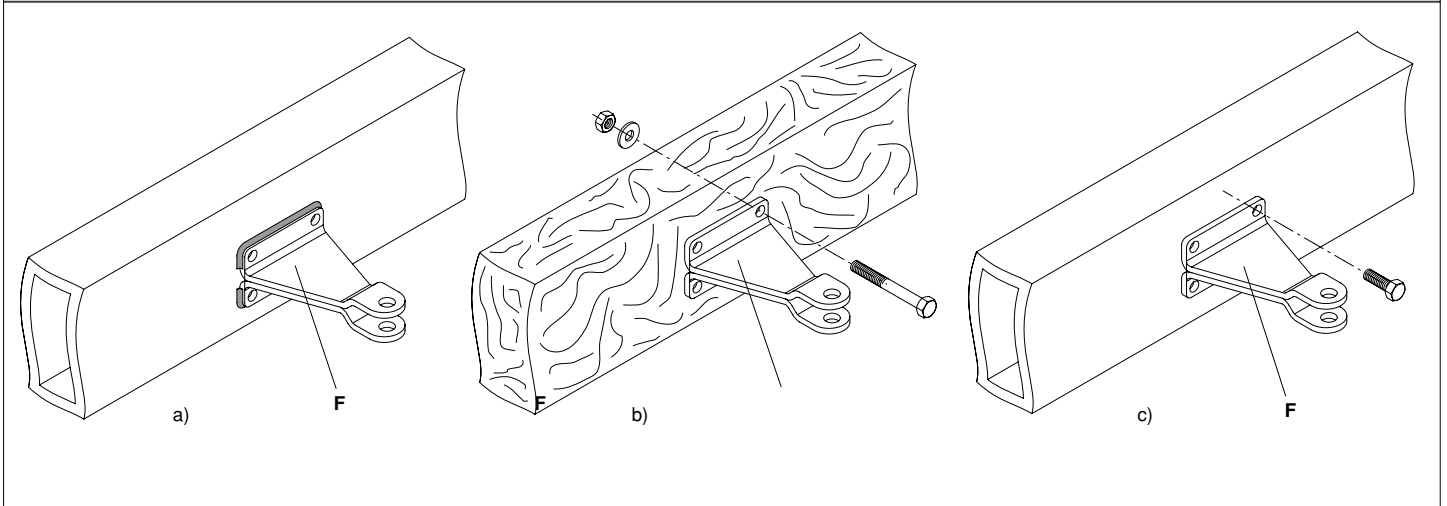


Fig. 13

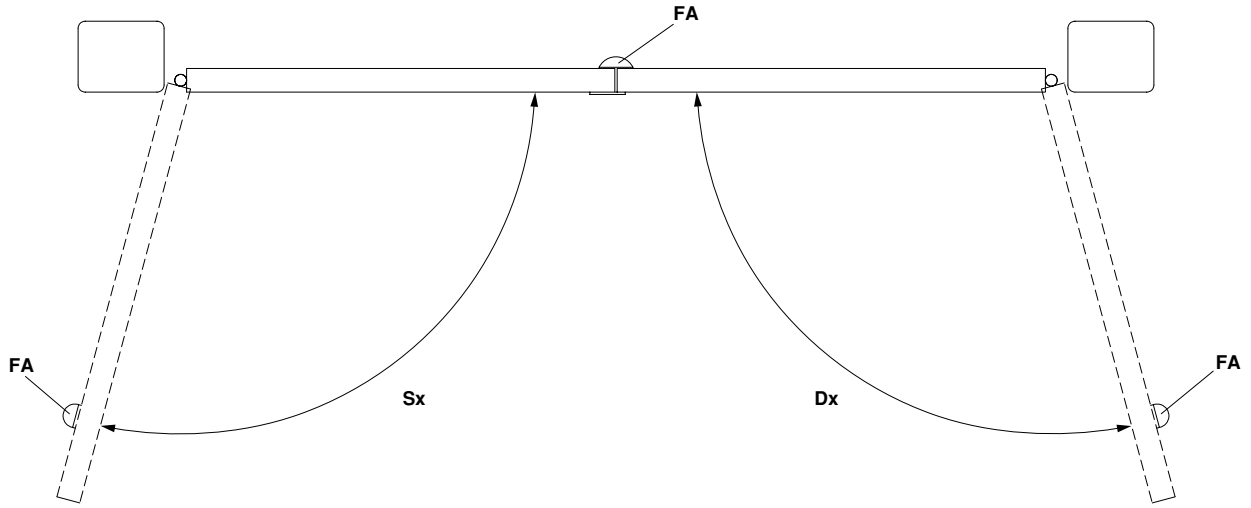


Fig. 14

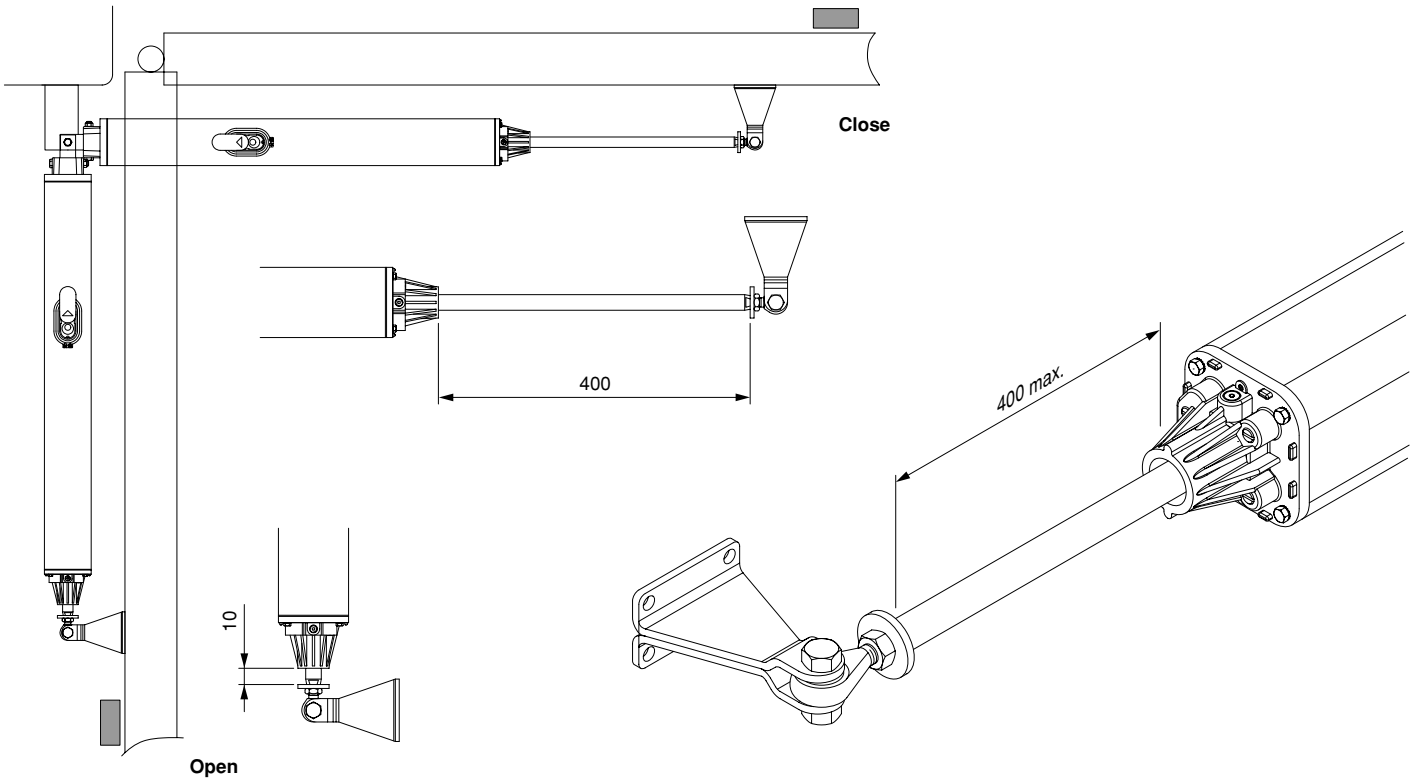


Fig. 15

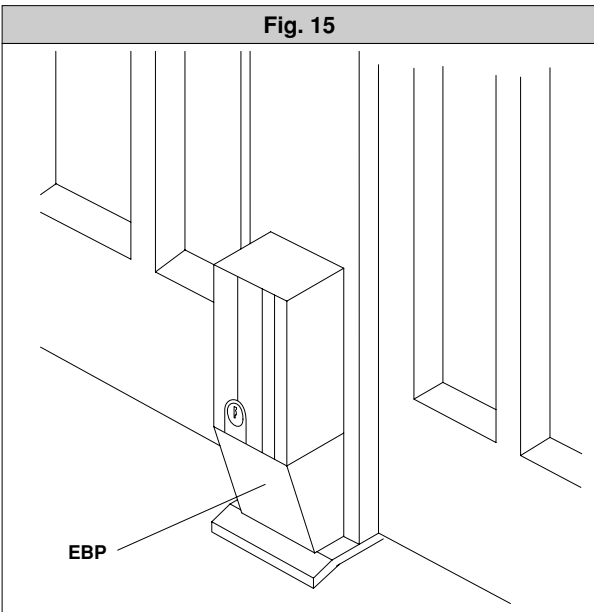


Fig. 16

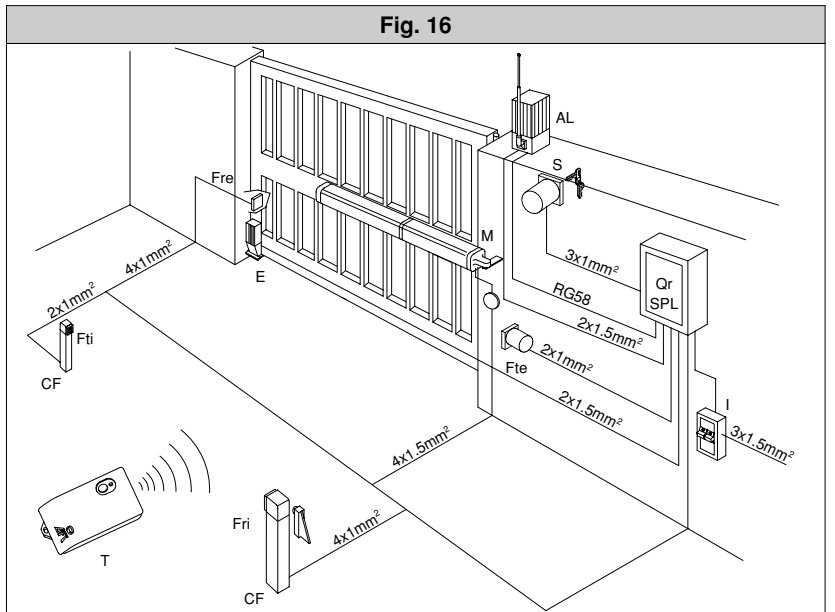


Fig. 17

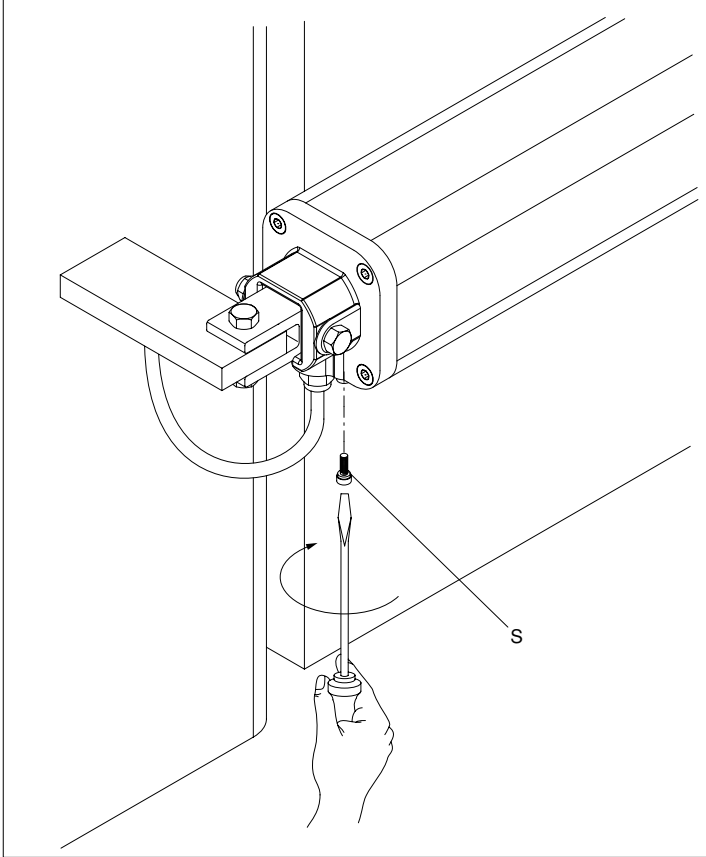


Fig. 18

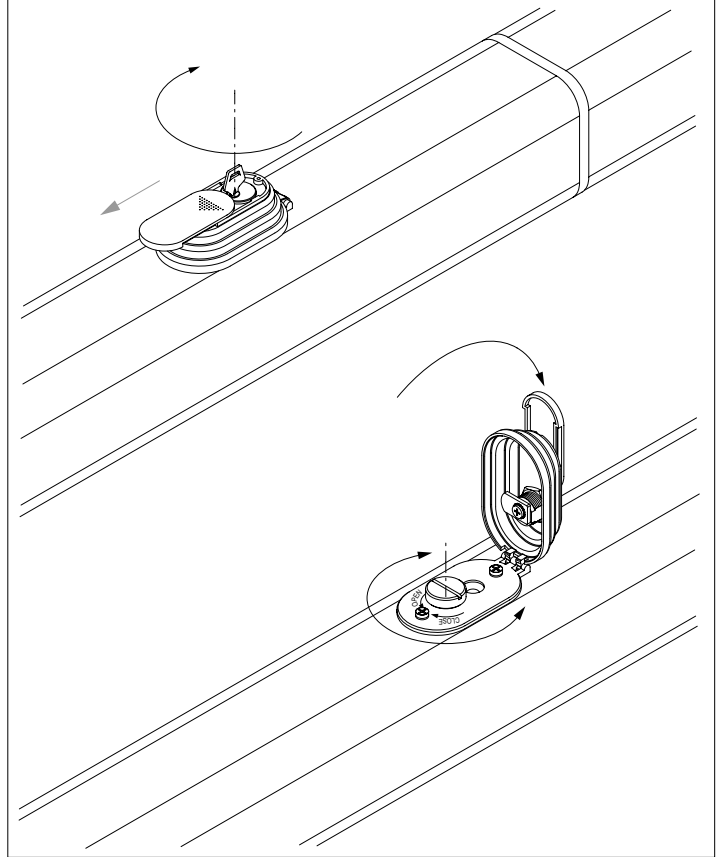


Fig. 19

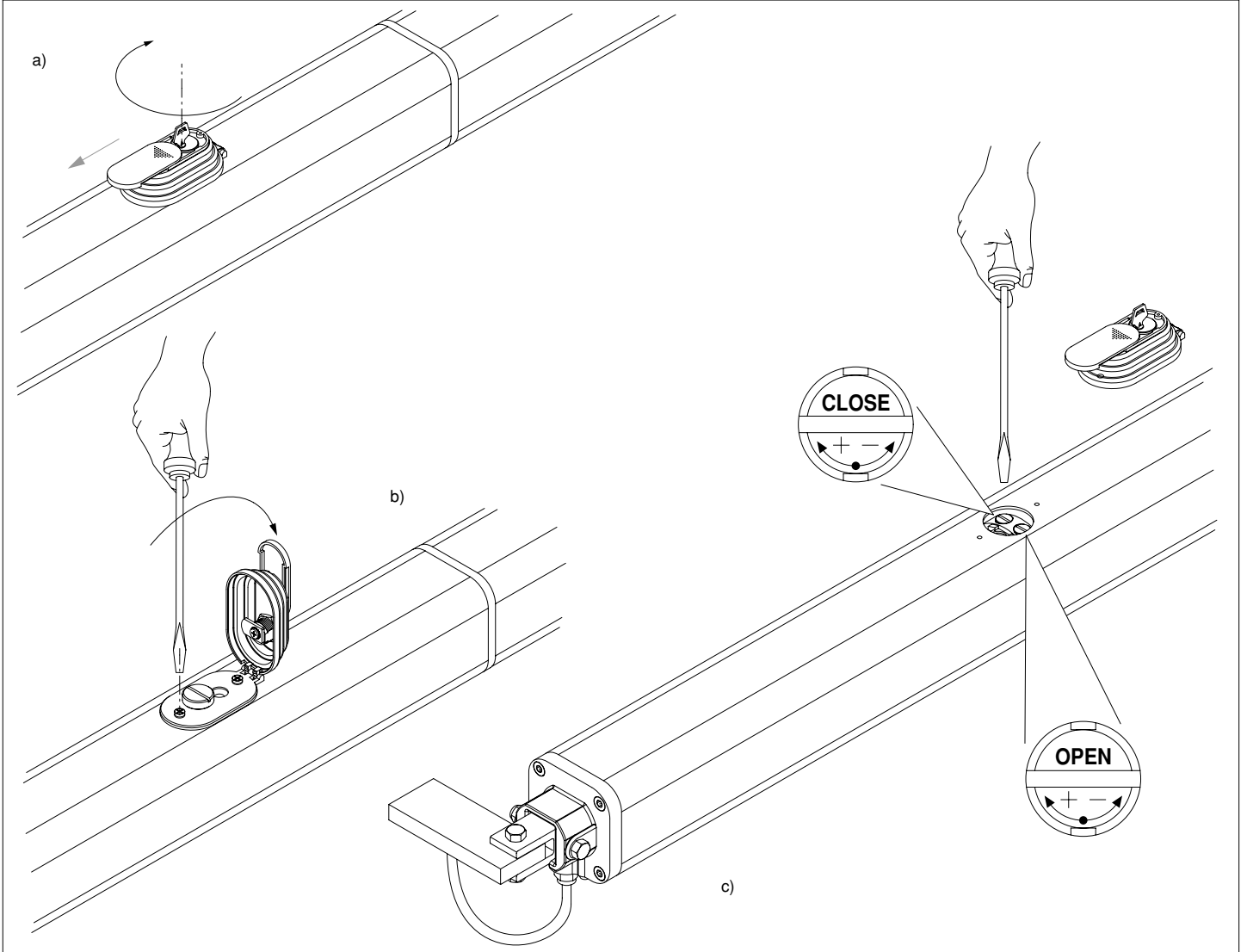


Fig. 20

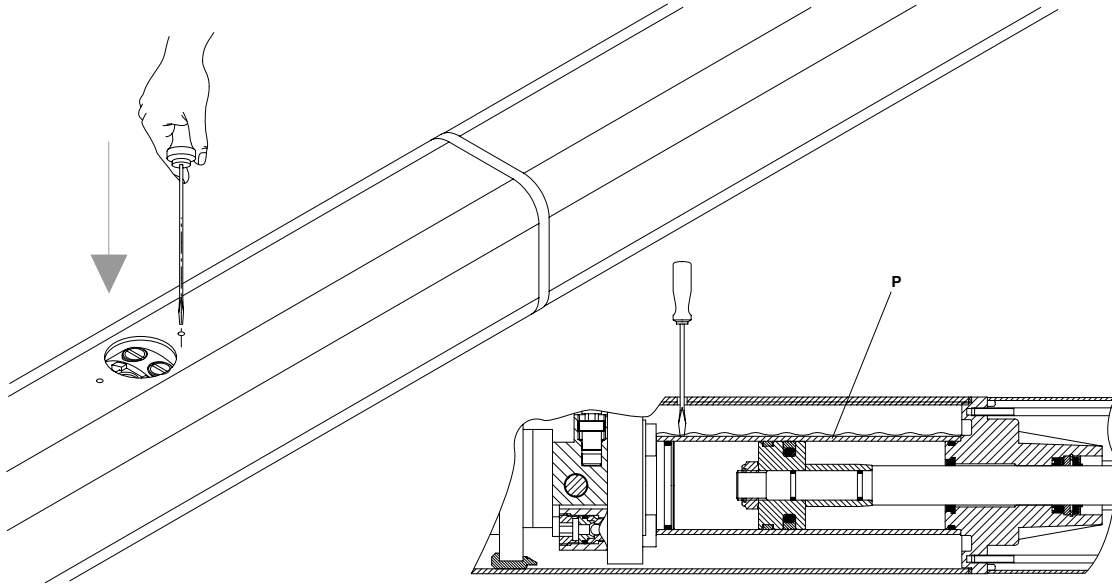


Fig. 21

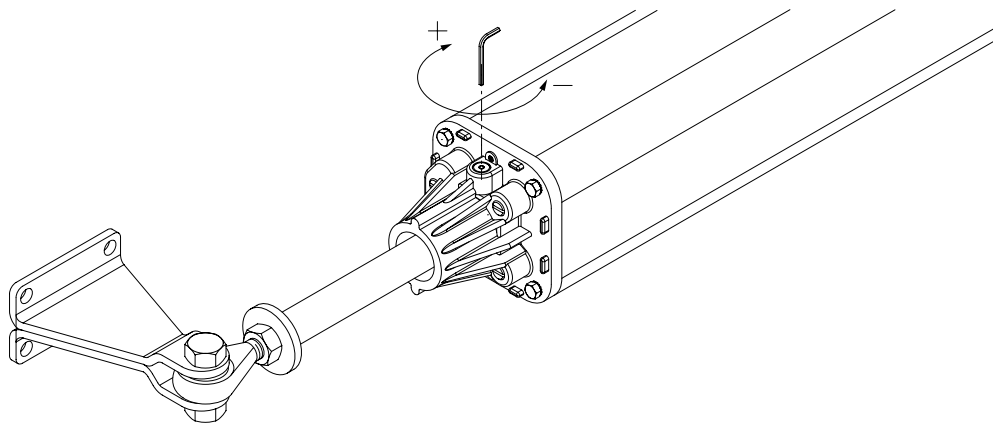
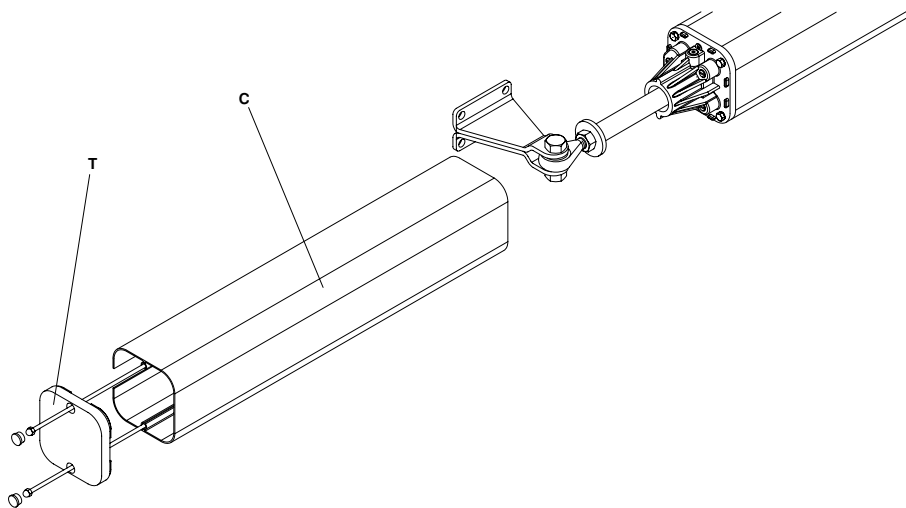


Fig. 22



**BFT** FRANCE  
 Parc Club des Ayalades  
 35 bd capitaine GEZE  
 13333 MARSEILLE Cedex 14

Tel. 0491101860  
 Fax 0491101866

**BFT** DEUTSCHLAND  
 Vertretung und Lager  
 Johannisstr. 14,D-90763 Fürth

Tel. 0049 911 773323  
 Fax 0049 911 773324

**BFT S.p.a.**

**ITALIA**



Via Lago di Vico, 44  
 36015 Schio (VI)  
 Tel.naz. 0445 696511  
 Tel.int. +39 0445 696533  
 Fax 0445 696522  
 Internet: www.bft.it  
 E-mail: sales@bft.it