



**SOMMER**



# Kert- és külső kapunyitó

Biztonságos mozgítás egy gombnyomásra



### Szimbólumok jelentése



Rádiórendszer kétirányú kommunikációval az adó és a vevő között.



Maximális feltörés elleni védelem a 128 Bit-es AES kódolású ugrókódos rendszernek köszönhetően.



Zavarmentes rádiójel garantálja a megbízhatóságot és a nagy hatótávolságot.



Energiatakarékos készenléti üzem.



Akku csomag csatlakoztatási lehetőség. Áramszünet esetén lehetőség van a kapu nyitására, akár 12 óra múlva is.



# MI SZÁLLÍT- JUK ÖNNEK A MINŐSÉGET, ÖNNEK CSAK ÉLVEZNI KELL A KOMFORTOT

A SOMMER kültéri hajtóművei hosszú időn keresztül fogják Önt megbízhatóan szolgálni. Ennek alapja egyrészt az egyszerű kezelhetőség és a magas minőség, valamint a

gondos gyártástechnológia és a minősítések. Ezek teszik lehetővé, hogy minden esetben a kapujához illő hajtóművet szállíthassuk Önnek.

MADE IN GERMANY



3

## AZ ÖN BIZTONSÁGA A MI INSPIRÁCIÓNK MOST ÉS A JÖVŐBEN IS

Biztonság és balesetvédelem a SOMMER-nél nagy betűkkel vannak írva. Hajtóműveink megbízható és minden hatályos előírásnak megfelelő technológiával vannak felszerelve.

Az automatikus akadályérzékelés optimális biztonságot biztosít. Ahol egy felbukkanó akadály esetén a hajtómű azt érzékeli és automatikusan az

ellenkező irányba elindul (visszanyit), így védve az embereket, állatokat és egyéb vagyontárgyakat.

A könnyen kezelhető, kulccsal nyitható SOMMER kireteszelő rendszereknek köszönhetően, a kapu bármely helyzetében kireteszeshető és bármelyik másik helyzetben visszazárható.

A nagyfokú motor önzárásoknak köszönhetően, egy esetleges áramszünet esetén is a kapuk nagy biztonsággal zárva maradnak.

Mindezek a megoldások összességében nyújt Önnek minden helyzetben optimális biztonságot.

SZÁRNYASKAPU MEGHAJTÁSOK:  
**ELFORDULJON VAGY  
ELTOLÓDJON,**  
HAJTÓMŰVEINKBEN  
MEGVAN  
MINDAZ, AMI EGY  
VALÓBAN JÓ  
HAJTÓMŰHÖZ KELL

4



**EGYSZERŰ ÉS KOMPLIKÁCIÓ MENTES  
KEZELHETŐSÉG** ROBOSZTUS, HOSSZÚ  
ÉLETTARTAMÚ ÉS KARBANTARTÁSMENTES

Hajtóműveink, mind lakossági mind pedig ipari környezetben is használhatóak és megmozgatnak kapukat, akár 1100 kg szárnytömeggel, vagy akár 7 méteres szárnyszélességgel is.





# twist 200 E

Szárny szélesség<sup>1)</sup> akár 2,5 m, vagy akár 300 kg szárnytömeg<sup>2)</sup>



6

- A twist hajtóműkarokat igény szerint jobb, illetve bal oldalra is fel lehet szerelni és a különböző nagyságú karokat is problémamentesen fel lehet egymással párban szerelni
- Kifelé nyíló kapuszárnyakra is gond nélkül felszerelhető
- Gyorsan felszerelhető és elektromosan egyszerűen beköthető
- Felhasználóbarát vezérlés, számos beállítási lehetőséggel
- Nagyfokú biztonság a DPS (elektronikusan szabályozott dinamikus erőkorlátozó rendszer) révén
- Önzáró motor, 1,5 m kapuszárny szélességig elektromos zár nélkül felszerelhető
- A hajtóműkarokat minden helyzetükben egyszerűen ki lehet reteszelni (pl. áramszünet esetén)
- Precíziós rozsdamentes menetes orsóval és rozsdamentes tolórúddal felszerelve
- A hajtómű külső burkolata nem rozsdásodó, alumínium és üvegszálas megerősítésű műanyag elemekből készül
- Karbantartás mentes, hosszú életű hajtómű
- Opcionális, egyszerűen csatlakoztatható biztonsági kiegészítők, mint pl. villogó lámpa, infra, vagy elektromos zár

## MŰSZAKI ADATOK

Rádiórendszer	Somloq ugró kód
Működési tartomány	- 30°C -ig + 70°C
Hálózati tápfeszültség	AC 220 – 240 V
Lökethossz (hajtómű karonként)	390 mm
Hálózati frekvencia	50/60 Hz
Védelem	IP44

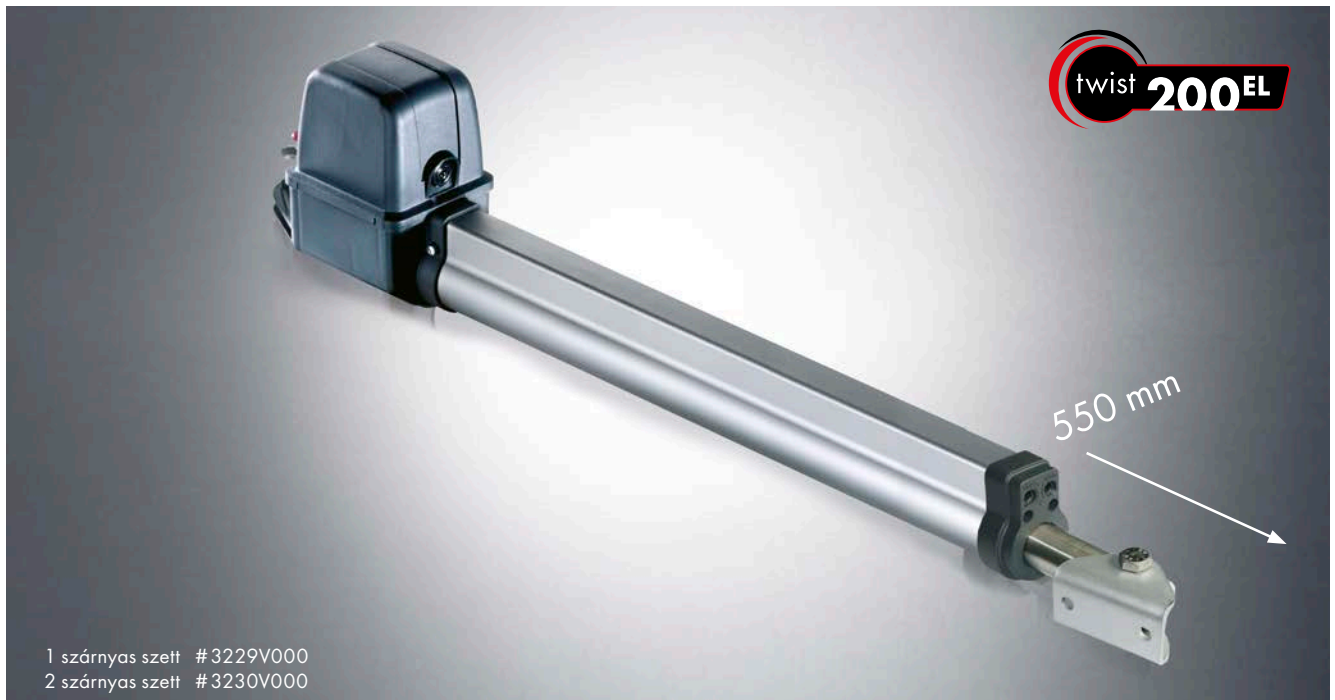
## NAGYTELJESÍTMÉNYŰ SZÁRNYASKAPU HAJTÓMŰ

SZABÁLYOZOTT FOKOZATMENTES LÁGY FUTÁSSAL,  
ERŐVESZTESÉG NÉLKÜL, KAPU KÍMÉLŐ, NYUGODT MŰKÖDÉS



# twist 200 EL

Szárny szélesség<sup>1)</sup> akár 2,5 m, vagy akár 300 kg szárnytömeg<sup>2)</sup>



1 szárnyas szett # 3229V000  
2 szárnyas szett # 3230V000

## További különlegesség a hosszabb mozgatósi út

- Ezt a hajtóművet igen széles kapuoszlopokra is problémamentesen fel lehet szerelni
- Ezzel a hajtóművel akár 130°-os szögben is nyitható a kapuja
- Karbantartás mentes, hosszú életű hajtómű
- Könnyen elérhető kulcsos kireteszelő mechanizmus
- Opcionális, egyszerűen csatlakoztatható biztonsági kiegészítők, mint pl. villogó lámpa, infra, vagy elektromos zár

## MŰSZAKI ADATOK

Rádiórendszer	Somloq ugró kód
Működési tartomány	- 30°C -ig + 70°C
Hálózati tápfeszültség	AC 220 – 240 V
Lökethossz (hajtómű karonként)	550 mm
Hálózati frekvencia	50/60 Hz
Védelem	IP44

7



1) max. 200 kg kapuszárny tömeg. 2) max. 1,5 m kapuszárny szélesség.

# twist 350

Szárny szélesség<sup>1)</sup> akár 4 m, vagy akár 700 kg szárnytömeg<sup>2)</sup>



1 szárnyas szett # 3360V000  
2 szárnyas szett # 3365V000

8

- A twist hajtóműkarokat igény szerint jobb, illetve bal oldalra is fel lehet szerelni és a különböző nagyságú karokat is problémamentesen fel lehet egymással párban szerelni
- Kifelé nyíló kapuszárnyakra is gond nélkül felszerelhető
- A SOMMER által kifejlesztett és szabadalmaztatott fékrendszer által egy igen erős, akár egy szélterhelés, vagy betörési kísérlet következtében fellépő 2 tonnás terhelést is elviselő hajtóművet kapunk
- Gyorsan felszerelhető és elektromosan egyszerűen beköthető
- Felhasználóbarát vezérlés, számos beállítási lehetőséggel
- Nagyfokú biztonság a DPS (elektronikusan szabályozott dinamikus erőkorlátozó rendszer) révén
- Önzáró motor, 3,5 m kapuszárny szélességig elektromos zár nélkül felszerelhető
- A hajtóműkarokat minden helyzetükben egyszerűen ki lehet reteszelni (pl. áramszünet esetén)
- Szabályozott fokozatmentes lágy futással, erővesztés nélkül
- Precíziós rozsdamentes menetes orsóval és rozsdamentes tolórúddal felszerelve
- A hajtómű külső burkolata nem rozsdásodik, alumínium és üvegszállas megerősítésű műanyag elemekből készül
- Karbantartás mentes, hosszú életű hajtómű
- Opcionális, egyszerűen csatlakoztatható biztonsági kiegészítők, mint pl. villogó lámpa, infra, vagy elektromos zár

## MŰSZAKI ADATOK

Rádiórendszer	Somloq ugró kód
Működési tartomány	- 30°C -ig + 70°C
Hálózati tápfeszültség	AC 220 – 240 V
Lökethossz (hajtómű karonként)	450 mm
Hálózati frekvencia	50/60 Hz
Védelem	IP44





Biztonságos és komfortos kulcsos kireteszelő rendszer.

# twist XL

Szárny szélesség<sup>1)</sup> akár 7 m, vagy akár 700 kg szárnytömeg<sup>2)</sup>



1 szárny (vezérlés nélkül) # 3280V000

10

- A twist hajtóműkarokat igény szerint jobb, illetve bal oldalra is fel lehet szerelni és a különböző nagyságú karokat is problémamentesen fel lehet egymással párban szerelni
- Kifelé nyíló kapuszárnyakra is gond nélkül felszerelhető
- Akár teljesen zárt felületű kapuszárnyaknál is használható
- A SOMMER által kifejlesztett és szabadalmaztatott fékrendszer által egy igen erőteljes, akár egy szélterhelés, vagy betörési kísérlet következtében fellépő 3 tonnás terhelést is elviselő hajtóművet kapunk
- Kapu kímélő, nyugodt működés
- Nagyfokú biztonság a DPS (elektronikusan szabályozott dinamikus erőkorlátozó rendszer) révén
- Karbantartás mentes, hosszú életű hajtómű
- Könnyen elérhető kulcsos kireteszelő mechanizmus
- Opcionális, egyszerűen csatlakoztatható biztonsági kiegészítők, mint pl. villogó lámpa, infra, vagy elektromos zár

## MŰSZAKI ADATOK

Rádiórendszer	Somloq ugró kód
Működési tartomány	- 25°C -ig + 70°C
Hálózati tápfeszültség	AC 220 – 240 V
Lökethossz (hajtómű karonként)	450 mm
Hálózati frekvencia	50/60 Hz
Védelem	IP44

**SZÁRNYASKAPU HAJTÓMŰ EGY GRIZZLY MEDVE EREJÉVEL**  
 SZABÁLYOZOTT FOKOZATMENTES LÁGY FUTÁSSAL, ERŐVESZTESÉG  
 NÉLKÜL, KAPU KÍMÉLŐ, NYUGODT MŰKÖDÉS



**Elektronikus végálláskapcsolók:**

- Mechanikai érintkezés mentes REED kapcsolós megoldás
- Pontos véghelyzetek

**Hajtómű egység:**

- Önzáró nagyteljesítményű hajtás biztosítja a védelmet egy betörés vagy illetéktelen behatolás ellen
- 3.000 kg max. terhelhetőség

**Hajtómű ház:**

A hajtómű külső burkolata nem rozsdásodó, alumínium és üvegszálas megerősítésű műanyag elemekből készül

**Kireteszelés:**

A SOMMER szárnyaskapu meghajtásoknál a hajtómű karokat minden helyzetükben egyszerűen ki- illetve vissza lehet reteszelni (pl. áramszünet esetén)

Precíziós rozsdamentes menetes orsó és rozsdamentes tolórúd

# twist UG

Szárny szélesség<sup>1)</sup> max. 3,5 m, vagy max. 350 kg szárnytömeg<sup>2)</sup>

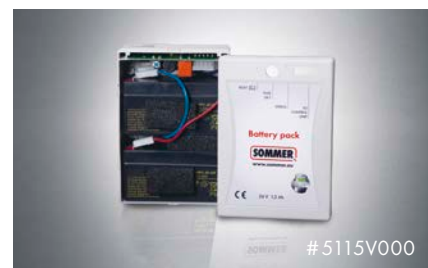


12

- SOMloq2 rádiórendszer kétirányú kommunikációval
- 1 és 2 szárnyas üzemmód is lehetséges
- Ideális olyan kapukhoz ahol igény, hogy a hajtómű nem szabad, hogy látható legyen
- Minősített záróerő határolás az EN 12453 és az EN 12445 szerint
- Automatikus záródás funkció (teljesen automata és félautomata üzem, a kapun való áthaladás után)
- Minőségi egyenáramú hajtómű motor, alumínium öntvény házzal, beépített fordulatszám érzékelővel (Hall-szenzor)
- Energiatakarékos kialakítás (Stand-By < 1W)
- Kulccsal zárható mechanikus kireteszelés
- A hajtómű minden helyzetében egyszerűen kireteszelhető (pl. áramszünet esetén)
- Időjárásálló rozsdamentes hajtóműház
- Akku-csomag csatlakoztatási lehetőség (áramszünet esetére)
- Betűzhető modulokkal bővíthető (pl. rádió memória modul)
- Opcionális biztonsági berendezések problémamentesen beköthetők pl. élvédelem, infra, elektromos zár, villogó lámpa

## MŰSZAKI ADATOK

Rádiórendszer	SOMloq2
Működési tartomány	-25 °C -ig +65 °C
Hálózati tápfeszültség	AC 220 – 240 V
Forgatónyomaték	max. 320 Nm
Hálózati frekvencia	50/60 Hz
Nyitási szög	max. 105°
Védelem	Hajtómű IP 67 Vezérlés IP 65



Kiegészítők: pl. akku-csomag, (energiaellátás áramszünet esetén) vagy Memo (rádió memória bővítő).

1) 3 méteres kapuszárny szélességtől és 300 kg kapuszárny tömegtől aktív élvédelem használata javasolt.



# twist AM

szárnyas kapukhoz, max. 2,5 m szárny szélességig és max. 250 kg kapuszárny tömegig



- SOMloq2 rádiórendszer kétirányú kommunikációval
- 1 és 2 szárnyas üzemmód is lehetséges
- A vezérlés és a trafó is a „Master” hajtóműbe van beépítve
- Minősített záróerő határolás az EN 12453 és az EN 12445 szerint
- Automatikus záródás funkció (teljesen automata és félautomata üzem, a kapun való áthaladás után)
- Minőségi egyenáramú hajtómű motor, alumínium öntvény házzal, beépített fordulatszám érzékelővel (Hall-szenzor)
- Energiatakarékos kialakítás (Stand-By < 1W)
- Kulccsal zárható mechanikus kireteszelés
- A kireteszelő mechanizmus terhelés alatt is csekély erőfelfejtással kioldható
- Nagy oszlopokkal rendelkező kapukhoz ajánlott (kb. 60 x 60 cm-ig)
- Időjárásálló hajtóműház
- Akku-csomag csatlakoztatási lehetőség (áramszünet esetére)
- Betűzhető modulokkal bővíthető (pl. rádió memória modul)
- Kétszárnyú szettnél a második hajtómű „Slave” bekötő vezetékét a csomag tartalmazza
- Opcionális biztonsági berendezések problémamentesen beköthetők pl. élvédelem, infra, elektromos zár, villogó lámpa

## MŰSZAKI ADATOK

Rádiórendszer	SOMloq2
Működési tartomány	-25 °C -ig +65 °C
Hálózati tápfeszültség	AC 220 – 240 V
Forgatónyomaték	max. 120 Nm
Hálózati frekvencia	50/60 Hz
Nyitási sebesség	max. kb. 11°/s
Nyitási szög	max. 130°
Védelem	IP44



Kiegészítők: pl. Memo (rádió memória bővítő)







TOLÓKAPU HAJTÓMŰVEK:  
MEGGYŐZŐ TELJESÍT-  
MÉNNYEL ÉS ERŐVEL  
**MOZGATNAK**

15

**SZÁMOS KIEGÉSZÍTŐ CSATALKOZTATHATÓ A  
NAGYOBB BIZTONSÁGÉRT ÉS BEÁLLÍTHATÓ MŰKÖDÉSI  
MÓDOK A NAGYOBB KOMFORT ÉRDEKÉBEN**

A tolókapu hajtóművek illeszkednek mind a lakossági mind pedig a közületi felhasználáshoz. Akár 20 méteres mozgatósi út, vagy akár 1.200 kg kaputömeghez is kínálunk megoldást, különféle kapu kialakításokhoz és beépítési helyzetekhez.

# STArter

Tolókapukhoz 6 m mozgatósi útig és 300 kg kaputömegig



16

- Nagyfokú biztonságot biztosít a teljesen automatikus erőérzékelés
- 24V-os technológia
- Automatikus zárás és részleges nyitás is beállítható
- Fogasléc: acélmagvas műanyag fogaskerék biztosítja a halk kapuműködést és a stabilitást
- Nagyfokú biztonság a DPS (elektronikusan szabályozott dinamikus erőkorlátozó rendszer) révén
- A hajtómű külső burkolata nem rozsdásodó, alumínium és üvegszálas megerősítésű műanyag elemekből készül
- Karbantartás mentes, hosszú életű hajtómű
- Könnyen elérhető kulcsos kireteszelő mechanizmus
- Opcionális, egyszerűen csatlakoztatható biztonsági kiegészítők, mint pl. villogó lámpa vagy infra

## MŰSZAKI ADATOK

Rádiórendszer	Somloq ugró kód
Működési tartomány	-20°C -ig + 50°C
Hálózati tápfeszültség	AC 220 – 240 V
Forgatónyomaték	max. 11 Nm
Hálózati frekvencia	50/60 Hz
Védelem	IP54
Nyitási sebesség	max. 170 mm/s

# STArter<sup>+</sup>

Tolókapukhoz 8 m mozgatási útig és 400 kg kaputömegig<sup>1)</sup>



- beépített biztonsági élvédelem kiértékelő egység
- „Chip-Tuning” a még nagyobb erőért és a magasabb sebességért
- 24V-os technológia
- Ellenálló és korrozióálló burkolat
- automatikus zárás és részleges nyitás is beállítható
- Fogasléc: acélmagvas műanyag fogaskerék biztosítja a halk kapuműködést és a stabilitást
- A hajtómű minden helyzetében egyszerűen kireteszelhető és visszazárható (pl. áramszünet esetén)
- Nagyfokú biztonság a DPS (elektronikusan szabályozott dinamikus erőkorlátozó rendszer) révén
- A hajtómű külső burkolata nem rozsdásodó, alumínium és üvegszál megerősítésű műanyag elemekből készül
- Opcionális, egyszerűen csatlakoztatható biztonsági kiegészítők, mint pl. villogó lámpa vagy infra

## MŰSZAKI ADATOK

Rádiórendszer	Somloq ugrókód
Működési tartomány	- 20°C -ig + 50°C
Hálózati tápfeszültség	AC 220 – 240 V
Forgatónyomaték	max. 11 Nm
Hálózati frekvencia	50/60 Hz
Védelem	IP54
Nyitási sebességt	max. 240 mm/s

17

1) A beépítési előírások betartása mellett, különösen a DIN EN 1341-1-es szabványt figyelembe véve

2) A fő és mellék záró éleken aktív élvédelem használata előírt.

3) A STArter hajtóművel összehasonlítva



# RUNner

Tolókapukhoz 8 m mozgatási útig és 600 kg kaputömegig



18

- Nagyfokú biztonságot biztosít a teljesen automatikus erőérzékelés
- Csatlakoztatott élvédelem és infra automatikus felismerése
- Automatikus zárás és részleges nyitás is beállítható
- Energiatakarékos gyűrűs vasmagos trafóval felszerelve
- Beépített Stand-By funkció biztosítja az alacsony üresjárati áramfelvételt
- Akku-csomag csatlakoztatási lehetőség (áramszünet esetére)
- Kapu nyitásirány váltókapcsolóval állítható
- Nagyfokú biztonság a DPS (elektronikusan szabályozott dinamikus erőkorlátozó rendszer) révén
- A hajtómű külső burkolata nem rozsdásodó, alumínium és üvegszálas megerősítésű műanyag elemekből készül
- Karbantartás mentes, hosszú életű hajtómű
- Könnyen elérhető kulcsos kireteszelő mechanizmus
- Opcionális, egyszerűen csatlakoztatható biztonsági kiegészítők, mint pl. villogó lámpa vagy infra

## MŰSZAKI ADATOK

Rádiórendszer	Somloq ugró kód
Működési tartomány	- 30°C -ig + 50°C
Hálózati tápfeszültség	AC 220 – 240 V
Forgatónyomaték	max. 20 Nm
Hálózati frekvencia	50/60 Hz
Védelem	IP54
Nyitási sebesség	max. 210 mm/s

# RUNner<sup>+</sup>

Tolókapukhoz 12 m mozgatósi útig és 800 kg kaputömegig<sup>1) 2)</sup>



- Csatlakoztatott élvédelem és infra automatikus felismerése
- Automatikus zárás és részleges nyitás is beállítható
- Energiatakarékos gyűrűs vasmagos trafóval felszerelve
- Beépített Stand-By funkció biztosítja az alacsony üresjáratú áramfelvételt
- Akku-csomag csatlakoztatási lehetőség (áramszünet esetére)
- Kapu nyitási irány váltókapcsolóval állítható
- Nagyfokú biztonság a DPS (elektronikusan szabályozott dinamikus erőkorlátozó rendszer) révén
- A hajtómű külső burkolata nem rozsdásodó, alumínium és üvegszál megerősítésű műanyag elemekből készül
- Karbantartás mentes, hosszú életű hajtómű
- Könnyen elérhető kulcsos kireteszelő mechanizmus
- Opcionális, egyszerűen csatlakoztatható biztonsági kiegészítők, mint pl. villogó lámpa vagy infra

## MŰSZAKI ADATOK

Rádiórendszer	Somloq ugró kód
Működési tartomány	- 30°C -ig + 50°C
Hálózati tápfeszültség	AC 220 – 240 V
Forgatónyomaték	max. 28 Nm
Hálózati frekvencia	50/60 Hz
Védelem	IP54
Nyitási sebesség	max. 190 mm/s

19

1) A beépítési előírások betartása mellett, különösen a DIN EN 1341-1-es szabványt figyelembe véve.

2) A fő és mellék záró éleken aktív élvédelem használata előírt.

# SP 900

Tolókapukhoz 8 m mozgatási útig és 400 kg kaputömegig



20

- A hajtómű sebessége (max. 285 mm/s) és további működési paraméterek a kapu nagysága és súlya alapján automatikusan lesznek kalibrálva
- Az egyik leggyorsabb tolókapu hajtóművünk (kaputól függ)
- Beépített elektromos zár garantálja a még nagyobb önzárást és betörés védelmet
- Emelkedő kapukhoz is használható max. 3,5%-ig
- Automatikus zárás beállítható
- Nagyfokú biztonság a DPS (elektronikusan szabályozott dinamikus erőkorlátozó rendszer) révén
- Energiatakarékos gyűrűs vasmagos trafóval felszerelve
- Beépített Stand-By funkció biztosítja az alacsony üresjáratú áramfelvételt
- Akku-csomag csatlakoztatási lehetőség (áramszünet esetére)
- Csavarodásálló konstrukció, vastagfalú húzott alumínium profilból; ideális magasabb kapuk esetén is
- Opcionális, egyszerűen csatlakoztatható biztonsági kiegészítők, mint pl. villogó lámpa vagy infra

## MŰSZAKI ADATOK

Rádiórendszer	Somloq ugró kód
Működési tartomány	-20°C -ig + 60°C
Hálózati tápfeszültség	AC 220 – 240 V
Forgatónyomaték	max. 10 Nm
Hálózati frekvencia	50/60 Hz
Védelem	IP44
Nyitási sebesség	max. 285 mm/s



hosszú élettartamú és  
karbantartásmentes

gyors nyitás

könnyen hozzáfér-  
hető kireteszelés

fogaskerékbe integrált  
csillapítóegység óvja a  
kapu mechanikát

többféle módon felszerelhető  
súrlódásmentes végállás mágne-  
ses finombeállítás funkcióval

robosztus alaplemez  
az optimális kapu-  
futásért és a hosszú  
élettartamért

**AZ OSZLOPBA REJTETT ROBOSZTUS TOLÓKAPU HAJTÓMŰ:  
MÉG TÖBB FLEXIBILITÁS, AKÁR IPARI JELLEGŰ KAPUK ESETÉN IS**



## **RUNner és STArter**

ROBOSZTUS, ELLENÁLLÓ KIALAKÍTÁS,  
KORROZIÓÁLLÓ, HALK KAPUFUTÁS,  
BIZTONSÁGOS ÉS MEGBÍZHATÓ









# A HOZZÁILLÓ KIEGÉSZÍTŐ, HOGY KAPUJA TÖKÉLETESEN LEGYEN

24

## BIZTONSÁG

### 1 Elektromos zár

kiegészítő zárás és védelem a betörések ellen.

### 2 Gumiprofil

Védelem a becsípődések ellen.

### 3 Infra

A fénysugár megszakadásával érzékeli az idegen tárgyakat a kapu útjában. Többféleképpen elhelyezhető és a szabadban történő használatra kifejlesztve.

### 4 Villogó lámpa

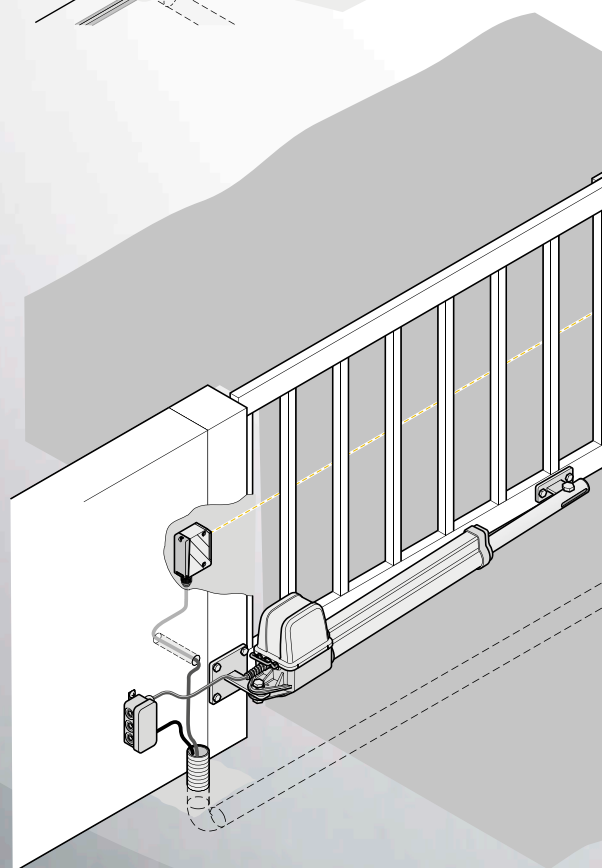
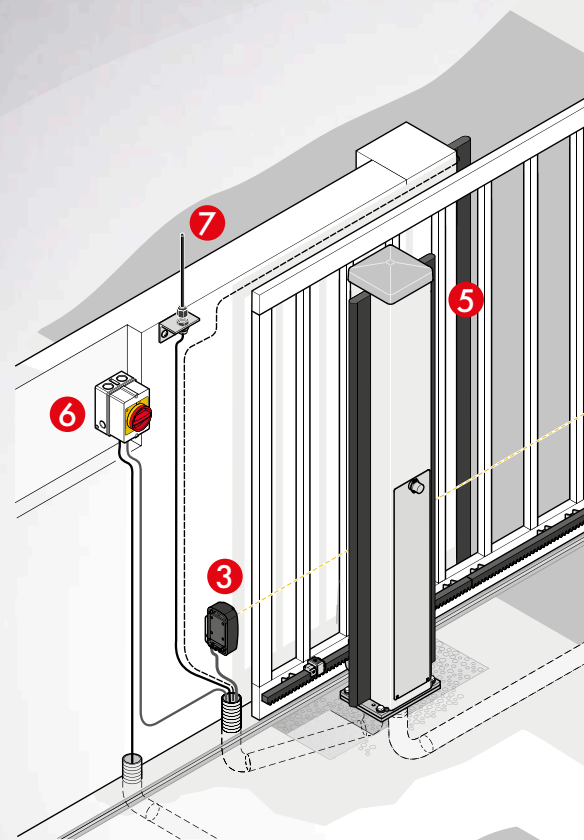
Optikai figyelmeztetés.

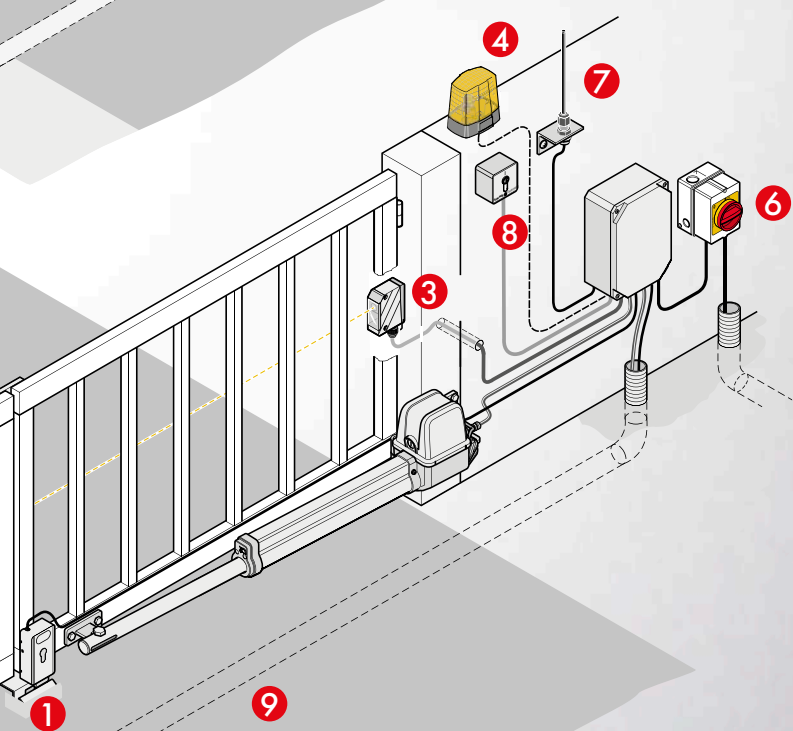
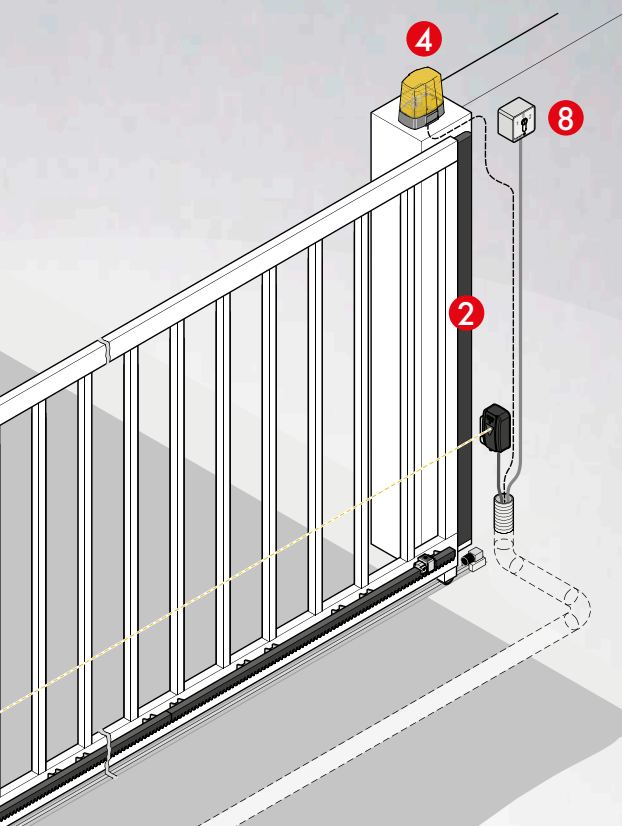
### 5 Aktiv élvédelem

Személyvédelmi funkció.

### 6 Főkapcsoló

Lekapcsolja a teljes hajtóművet az elektromos hálózatról (pl. karbantartás idejére).





## KOMFORT

### 7 Botantenna

Stabilizálja a vételt.

### 8 Kulcsos kapcsoló

Csak kulccsal rendelkező személyek részére

### 9 Összekötő kábel szett twist 200E/EL, twist XL, twist UG és twist AM-hez

zum Anschluss eines zweiten Antriebs ans Steuerungsgehäuse

### Radiális csillapítóegység, emelkedő kapukhoz

Ideális sebességszabályozója az emelkedőre szerelt kapuknak; megakadályozza a kapu visszagurulását.

### Akku csomag a twist UG, twist AM, RUNner, RUNner<sup>+</sup> és SP 900 hajtóművekhez

Áramszünet esetén átveszi a hajtómű tápellátási funkcióját, Akár 12 órán át, max. 10 nyitási ciklusig

### Memo a twist UG és a twist AM hajtóművekhez

A rádió memóriájának bővítése, 450 távirányító-gombra. Javításnál egyszerűen lehúzzuk a vezérlésről és az új vezérlésre feltűzzük.

# MEGBÍZHATÓSÁG, CSUPA NAGYBETŰVEL ÍRVA

Annak az időnek már régen vége, mikor Önnek az árnyékolóját, garázskapuját és egyéb hajtóműveit nehézkesen, kézzel kelljen nyitnia és zárnia.

Mindkét rádiórendszerünk a Somloq ugró kód és a SOMloq2, ezeket a feladatok olyan egyszerűvé teszi Önnek, mint még soha.

Mindkét rendszerünk az extrém biztonságos ugró kódos rendszert használja.

- A rádiófrekvenciát rövid sugárzási ideig használják, ezzel biztosítva a pontos és zavarmentes parancsátvitelt.
- Optimális védelmet biztosít a különféle kódfeltörési technikák ellen, így hatásosan akadályozza meg az illetéktelenek behatolását rendszereinkbe.

A SOMloq2 rendszer is a már jól ismert Somloq ugró kódos rendszerre épül, így nem szükséges a már meglévő SOMMER hajtóműveinek cseréje. Egyszerűen bővíthető, így még több komfortot élvezhet.

## Somloq ugró kód – A precíz működtetés

A Somloq ugró kódos rendszer alapvetően Az FM 868,8 MHz frekvencián dolgozik.

- Ezáltal nagyon rövid jelekkel kommunikál, így a hosszú jelekkel kommunikáló berendezések, mint például egy Babyphone, nem kerülhet zavarásra.
- Az FM rendszerfrekvencia modulációs technológiával dolgozik, így az átviteli biztonságot még jobbá teszi. A jól elkülönülő jelek biztosítják, hogy a parancs jól megkülönböztethető legyen és megbízhatóan fogadásra kerüljön.
- Az optimális átviteli biztonság mellett a Somloq ugró kódos rendszer nagyfokú feltörés, illetve lehallgatási biztonságot is nyújt Önnek.
- A 66-Bit kódhosszúság 74 Trillió különböző kódot tesz lehetővé. Minden működtetéskor a kód az ugró kódos rendszernek köszönhetően megváltozik. Ezáltal a lehallgatásnak, semmi értelme sincsen, ugyanis minden jel csupán egyszer lesz felhasználva.

## SOMloq2 –

### Még több biztonság & komfort

SOMloq2 jövőbemutató rádiórendszerünknel a Somloq ugró kódos rendszer előnyeit még tovább gondoltuk:

- Ön még nagyobb biztonsággal használhatja az eddigi Somloq ugró kódos rádiórendszert minden előnyével együtt.
- A kétirányú kommunikációs lehetőségnek köszönhetően, a rendszer visszajelez Önnek, ha a kiküldött jel a rádióvevő által fogadásra került.
- A 128 Bit hosszúságú AES kódolással a SOMloq2 még nagyobb biztonságot garantál.
- Automatikus kód ismétlő funkció, biztosítja a komfortos behajtást az ingatlanba.
- A kapu aktuális helyzetét kényelmesen, akár a foteleből vagy a kerti napozóágyról is lekérdezheti.
- Az innovatív „Hop” funkciónak köszönhetően a rádióadó hatótávolsága jelentősen meg lesz növelve, mivel a SOMloq2 rádióvevő a fogadott jelet képes tovább sugározni.

## Garantált minőség és hosszú élettartam!

A saját fejlesztésű Somloq ugró kódos és SOMloq2 rádiórendszereinkhez kizárólag minőségi alapanyagokból készítjük rádiótechnikai termékeinket.

Ezáltal mindkét rendszerünk különösen megbízható és hosszú élettartamú

- akár szélsőséges hőmérséklet ingadozások, ütések és rázkódások esetén is.

Élvezze a minőséget, amelyet minden gombnyomásakor érez.





Árnyékoló  
vezérlések



Sorompó  
vezérlések



Szárnyas kertkapu  
vezérlések



Garázs kapu vezérlések



Redőny vezérlések



Toló kertkapu  
vezérlések



# EZ AZ ÖN KEZÉBEN VAN

... ÉS MEG FOG LEPŐDNI, MI MINDENT LEHETSÉGES RÁDIÓSAN VEZÉRELNİ ÉS MENNYIVEL KOMFORTOSABB LESZ ÍGY AZ ÉLETE

Rádiótechnikai megoldásaink biztosítják elektromos berendezései biztonságos és komfortos mőködését. Összekapcsolva mindezeket a házában és a háza körül.

Komfort és biztonság, ez a kettő a SOMMER-nél kéz a kézben járnak. Amennyiben Ön valóban biztonságban érzi magát, csak akkor tudja tökéletesen átadni magát az általunk kínált határtalan megoldások élvezetének.

## EGYSZERŰEN ÁT- ÉS FELSZERELHETŐ A RÁDIÓVEVŐINKKEL

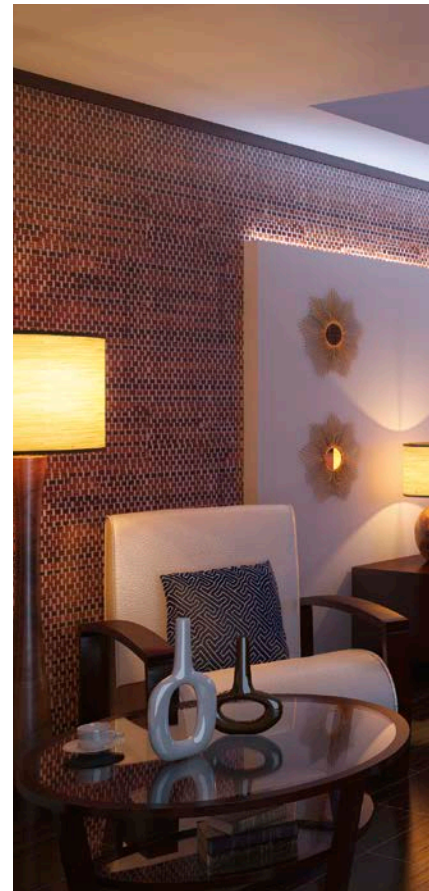
28

### Rádióvevő

Ezt a rádióvevőt egyszerűen a konnektorba dugjuk, majd ebbe a hajtóművet. Ezáltal egy idegen hajtóművet is SOMMER rádiórendszerrel szerelhetünk fel.



#7021V000



### Rádiós konnektor

A rádiós konnektorral egy fogyasztó áramellátását lehet megszakítani, illetve újra bekapcsolni. A távirányító gombjával lehet például fel- illetve lekapcsolni a csatlakoztatott lámpát.



#7017V000



## Távírányítók

Távírányító, vagy éppen egy Telecody:  
A SOMMER-nél Ön mindig megtalálja az Önnek Megfelelőt. Lehet kevés, vagy több parancs, privát vagy ipari területen használhatos.



# 4035V002  
Ruby



# 4019V000  
Pearl Vibe



# S10212-00001  
Telecody+



## Beléptetőrendszerek

A SOMMER ujjlenyomatolvasó rendszerével Ön egy lágy ujj érintéssel nyithatja a garázkapuját, vagy akár a kertkapuját is. Rádiós kódkapcsolóinknál pedig egy előzőleg tetszőlegesen beállított kód beütése után nyithatja azokat.



# 4090V000  
ENTRApin

Fallohható tervvel



# 5052V000  
ENTRASys GD

Fallohható tervvel



# 5058V000  
# 5059V000  
ENTRASys FD

Bejárati ajtóba vagy egyéb helyre besüllyeszthető

29



## Fali rádiós kapcsoló

Egy ház-automatizálási rendszer esetén pl. egy hajtóművet, redőnyöket, vagy árnyékolókat lehet belülről, egy egyszerű gombnyomással működtetni.



# 4762V001



# 4762V000



# BIZTONSÁGGAL MINDIG A MEGFELELŐ MEGOLDÁS



30

GARÁZSKAPU NYITÓK  
MÉLYGARÁZSKAPU NYITÓK  
KERT- ÉS KÜLSŐ- KAPUNYITÓK  
RÁDIÓTECHNIKA  
HÁZ AUTOMATIZÁLÁS  
BELÉPTETŐ RENDSZEREK  
REDŐNY AUTOMATIKÁK





31

ÁRNYÉKOLÓ AUTOMATIKÁK  
REDŐNYKAPU AUTOMATIKÁK  
IPARIKAPU MEGHAJTÁSOK  
SOROMPÓK  
KIEGÉSZÍTŐK





HU-HU-08/16. A nyomdai hibák, tévedések és műszaki változtatások joga fenntartva.



**EUROGATE 2000 KFT.**  
2013 POMÁZ | CÉHMESTER ÚT 27.  
TEL. +36 26 540-174 | FAX +36 26 341-176  
EUROGATE@EUROGATE2000.HU | WWW.EUROGATE2000.HU