

## **Torlift II típusú garázsajtó nyitó szerelési és üzemeltetési útmutató**

### **1. A berendezés működése**

Micro vezérlő – egy nyomógomb a nyitáshoz, stophoz és záráshoz. A Beépített lámpa nyitáskor vagy záráskor 3 percig világít, majd magától kialszik. A vezérlőt számítógépes program irányítja. Beállításkor ellenőrizzé le nyitó – húzóerőt. A berendezés képes fotocella kezelésére, automata zárásra és kapu rögzítésére, stb... A kapu az ütközők elérésekor egy pillanatra megáll majd kinyit addig, amíg a nyitó irányú ütközőket eléri. A berendezés védve van túlterhelés, túlmelegedés és túl alacsony tápfeszültség esetén.

DC motor	- Alacsony zajszint, végállási lassítás a berendezés védelme és hosszú élettartam érdekében.
LED kijelző	- kijelzőn láthatóak a beállítási értékek.
Rádió kódolás	- Ugrókódos
Kézi leoldás	- A kapu kézzel nyitható és zárható áramszünet esetén..
Opcionális kiegészítők	- Fotocella, akkumulátor, fail nyomógomb és villogó lámpa.

### **2. Műszaki leírás**

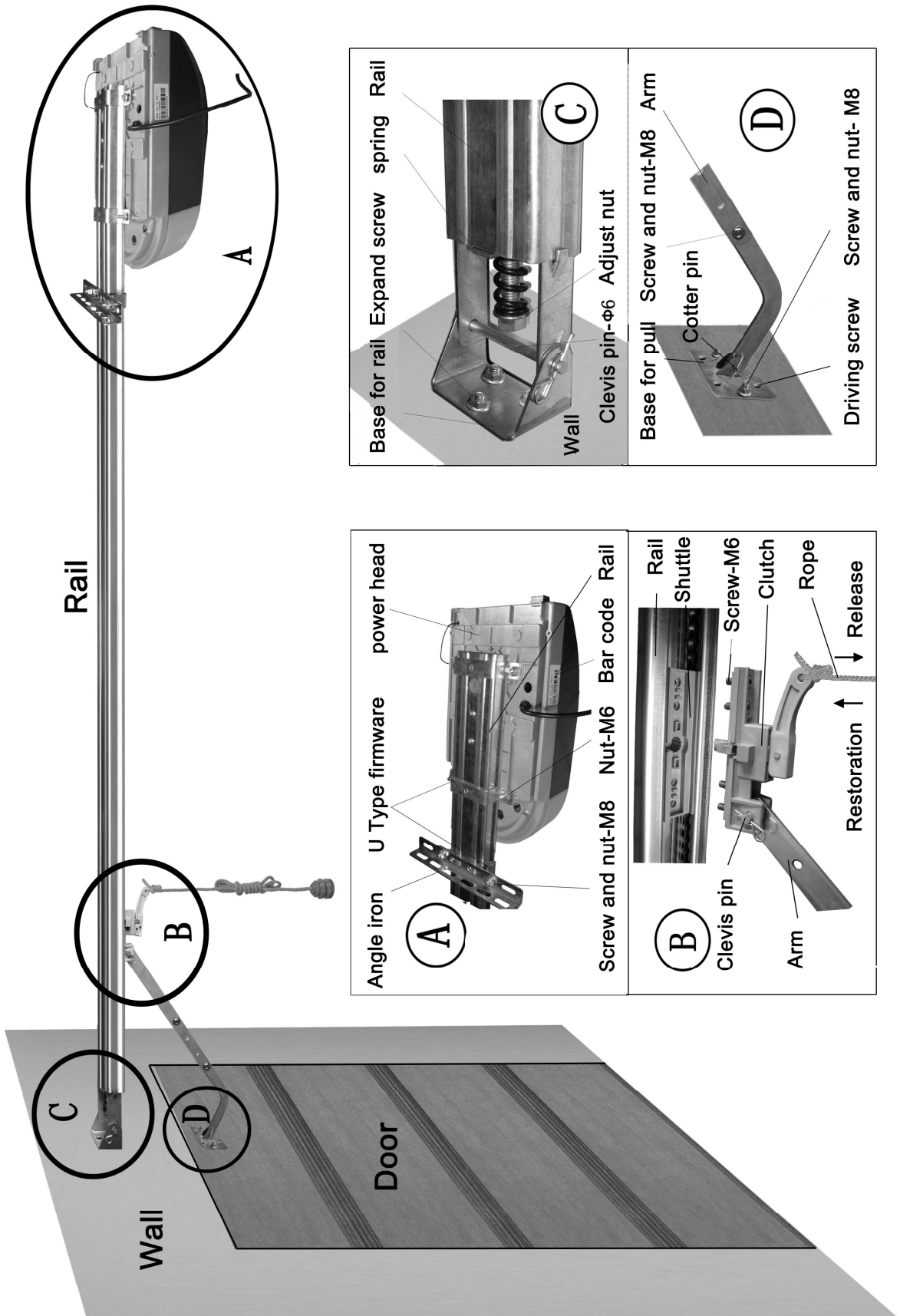
Tápfeszültség	220VAC±10% 50~60Hz	Rádió frekvencia:	433.92MHz
Motor	24 V DC	Rádió kódolás:	ugrókódos
Üzemi hőmérséklet:	20~50°C	Távadó:	27A, 12V
Relatív páratartalom:	≤90%	Izzó:	24V, 5W
Nyitó / záró erő:	800N	Beépített világítás:	3 percig

### **3. Felszerelés**

#### **3.1 Szükséges szerszámok**

1. Fúrógép
2. Létra
3. Racsnis kulcs
4. Mérőszalag, vízszintező
5. Kézi szerszámok
6. Multiméter
7. Állítható fogó

### 3.2 A hajtómű és a sínvezetés felszerelése



#### 4. Vezérlő és rádió távadó

##### LED kijelző

**SET:** beállítás, **UP:** fel, **DOWN:** le, **Code:** rádió kód

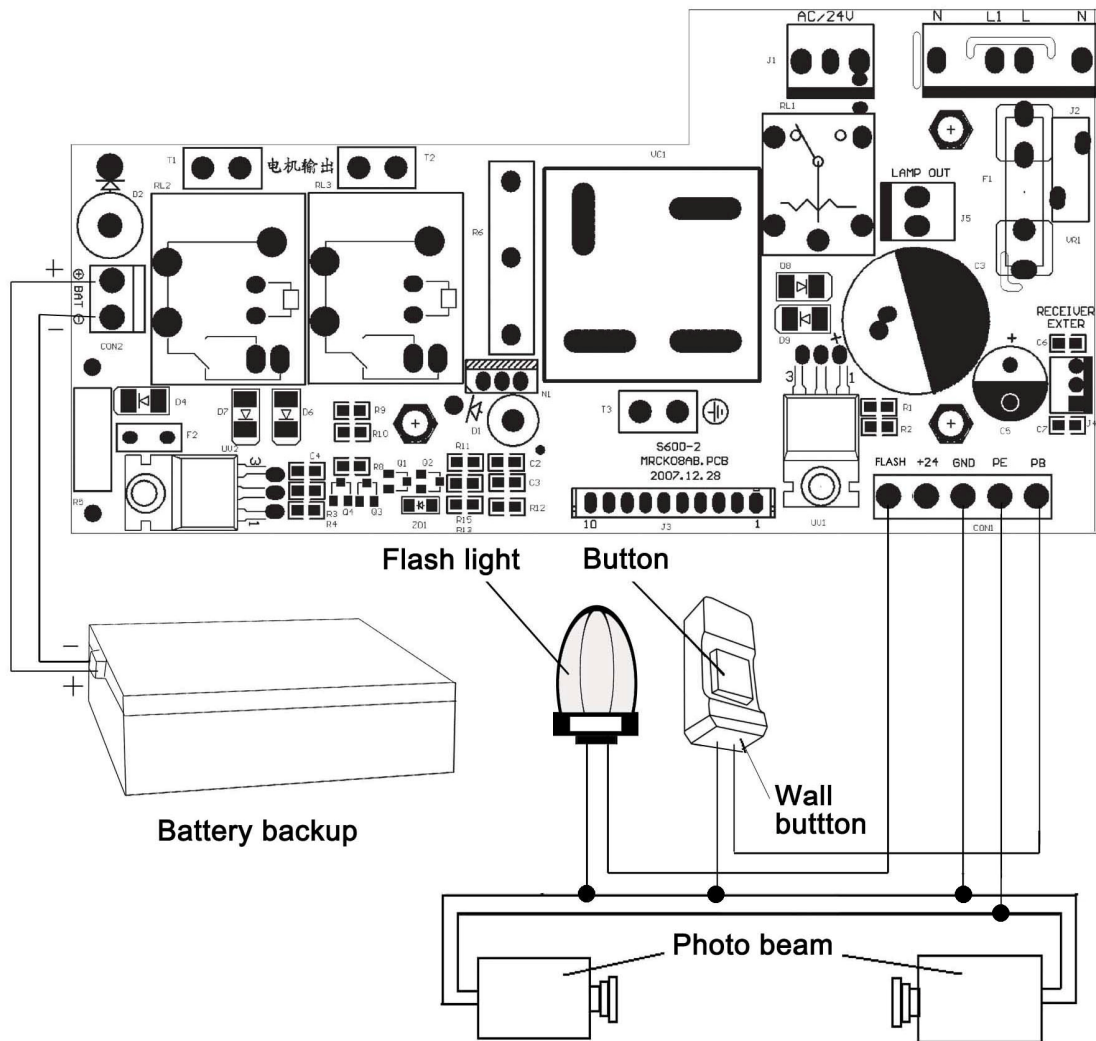


### Control panel

##### Tormit 4 távadó



## 5. Opcionális sorkapcsok és csatlakozások



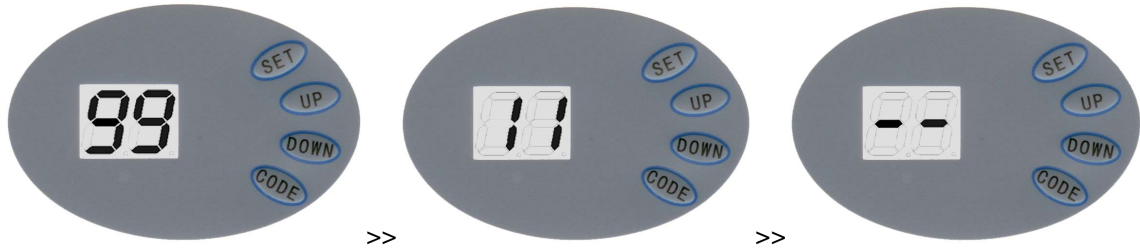
Battery backup: akkumulátor,  
 flash light: villogó,  
 wall button: fali nyomógomb,  
 photobeam: fotocella

## 6. A berendezés programozása

### 6.1 Előkészületek

6.1.1 Bizonyosodjon meg arról hogy a szánkó össze van kötve a hajtással. Mozgassa meg finoman a kapulapot hogy a kapcsolódásban biztos legyen.

6.1.2 Helyezze feszültség alá a berendezést. Az izzó pár másodpercig világít és ezalatt a kijelzőn 99-től 11-ig számok láthatók. Ezután a vezérlő alaphelyzetbe áll.



Kapcsolja be a feszültséget, az LCD-n 99-től 11-ig számok jelennek meg, majd "--"

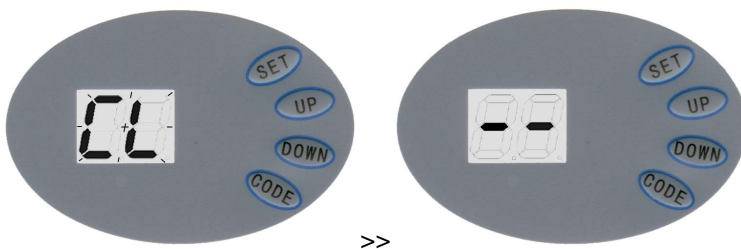
### 6.2 Végállás beállítás



Nyomja meg és tartsa lenyomva a SET gombot, amíg a kijelzőn ez jelenik meg: "P1", majd nyomja meg a SET gombot, majd nyomja meg az UP gombot. A kijelzőn "OP" jelenik meg. Amikor a kapu elérte a felső végállást, nyomja meg a SET gombot.



Ez után a kijelzőn "CL" jelenik meg. Nyomja meg a DOWN gombot. A kijelzőn "CL" látható. Amikor a kapu eléri az alsó végállást, nyomja meg a SET gombot. A motor automatikusan kinyitja és bezárja a kaput a szükséges erőbeállításhoz.



A kijelzőn "--" látható ha a beállítás kész.

### 6.3 Távirányító

**6.3.1** Ha a vezérlőre több mint 20 kód lett feltanítva, a hibák elkerülése érdekében szükséges minden kód törlése. Ha a kijelzőn **Fu** látható, törölje a kódokat.

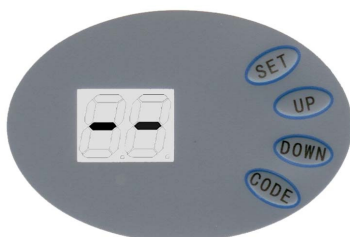


Ha **Fu** látható, nyomja meg és tartsa nyomva **CODE** gombot. A pont villog, tartsa lenyomva legalább **8** mp-ig a gombot, addig amíg a kijelzőn **dL** látható. Ez jelzi minden kód törlését.

#### 6.3.2 Távadók feltanítása



Nyomja meg a **CODE** gombot, a kijelzőn **Su** látszik. A távadón nyomja meg a tárolni kívánt gombot, engedje el majd nyomja meg még egyszer. A pont felvillan a kijelzőn és **--** látható, ez jelzi a sikeres tárolást.



Maximum 20 távadóval (nyomógombbal) ismételje meg a lépéseket.

### 6.4 Erő beállítás

A motor az ütközőknek érve megáll és túlterhelés esetén is automatikusan lekapcsol.



Nyomja meg és tartsa lenyomva **SET** gombot. A kijelzőn **P1** látható, nyomja meg az **UP** gombot egyszer. A kijelzőn **P2** látható, nyomja meg a **SET**-et még egyszer és látható beállított érték. Az **UP** vagy **DOWN** egyszeri megnyomásával az érték egy egységgel növelhető vagy csökkenthető. A legnagyobb érték **F9**, a legkisebb **F1**. A tároláshoz nyomja meg a **SET** gombot. A gyári alapérték **F5**.



## 6.5 Fotocella



Nyomja meg és tartsa lenyomva a 'SET' gombot, megjelenik a "P1", nyomja meg az UP-ot kétszer, "P3" látható. Nyomja meg a 'SET'-et hogy lássa a beállítást. Nyomja az 'UP'-ot egyszer: ha "H1" látható, a fotocella fogadása be van kapcsolva.



Nyomja meg a 'Down'-t egyszer, ha "H0" látható, a fotocella fogadás ki van kapcsolva. Tároláshoz és kilépéshez nyomja meg a 'SET'-et egyszer.

**Fontos: ha nem használ fotocellát mindig állítsa "H0"-ra ezt az értéket!**

## 6.6 Automata zárás KI / BE kapcsolás



Nyomja meg és tartsa lenyomva a 'SET' gombot, megjelenik a "P1", nyomja meg az UP-ot háromszor, "P4" látható. Nyomja meg a 'SET'-et hogy lássa a beállítást. Nyomja meg az 'UP'-ot egyszer az automata zárás idejének 1 perces növeléséhez, a 'DOWN'-t csökkentéshez.



## 7. Használati útmutató

7.1 Használat előtt és közben:

7.1.1 A kapu első motoros működtetése előtt ellenőrizze le, hogy a kapu akadálymentesen működik-e. Az ellenőrzés módka: oldja le a kaput a szánkóról és kézzel nyissa ki, zárja le a kaput.

7.1.2 A hajtómű villamos bekötését csak képesített szakember végezheti el. Mindig megfelelő, földelt csatlakozót használjon.

7.1.3 A távadókat minden esetben csak a kapu látótávolságában használja. Ne álljon a mozgó kapu alá és ne menjen át alatta! A távadókat mindig zárja el a gyermekek elől

7.1.4 Bizonyosodjon meg arról, hogy a kapu nincs kitéve tűzveszélynek, párának, elektromágneses hatásoknak. .

7.1.5 Évente legalább kétszer ellenőriztesse a kapu megfelelő kiegyensúlyozását és az alkatrészek állapotát. Ellenőriztesse és állítsa be a megfelelő láncfeszességet. Kenje meg a hajtásláncot.

## 7.2 Hibakeresés

Hibajelenség	Okok	Megoldás
A motor nem megy	A dugalj rosszul van csatlakoztatva, vagy a biztosíték kiégett.	Ellenőriztesse a dugaljat, cseréltesse ki a biztosítékot.
A végállások beállítás után a motor nem megy.	Programozási hiba.	Szerelővel ellenőriztesse a beállításokat.
A kapu nem zárható le	A fotocella működik.	Ellenőrizze a fotocella működését és a beállítást a vezérlőn
A fail nyomógomb működik, de a távadó nem.	Nincs feltanítva a távadó. A távadó eleme lemerült.	A 6.3.-as bekezdés szerint járjon el. Cserélje ki az elemet.
A távadó hatótávolsága túl kicsi.	Az elem majdnem lemerült.	Cserélje ki az elemet.