

HU AZ EREDETI SZERELÉSI ÉS ÜZEMELTETÉSI ÚTMUTATÓ FORDÍTÁSA

Garázskapu-meghajtás

S 9050 base / S 9050 base+

S 9060 base / S 9060 base+

S 9080 base / S 9080 base+

S 9110 base / S 9110 base+



Tisztelt Ügyfelünk!

Örülünk, hogy a **SOMMER Antriebs- und Funktechnik GmbH** cég terméke mellett döntött.

A termék kiváló minőségben és az ISO 9001 figyelembevétel mellett került kifejlesztésre és gyártásra. A termék számunkra ugyanolyan fontos, mint ügyfeleink követelményei és igényei. Termékünk biztonsága és megbízhatósága különösen fontos számunkra. Figyelmesen olvassa el a szerelési- és üzemeltetési útmutatót, és tartsa be az utasításokat. Így biztonságosan és optimálisan tudja végezni a termék felszerelését és kezelését.

Ha kérdése van, forduljon szakkereskedőjéhez vagy szerelőüzeméhez.

Meghajtás adatai:

Sorozatszám: Jelen szerelési és üzemeltetési útmutató címlapján (adott esetben a garancia címkén) van megadva.

Gyártás éve: 2015.03-tól

A szerelési és üzemeltetési útmutató adatai

A szerelési és üzemeltetési útmutató verziója:

base-plus_46900V007_472017_0-DRE_Rev-D_HU

Garancia

A garancia megfelel a törvényi rendelkezéseknek. Esetleges garanciális igényével kapcsolatban forduljon szakkereskedőjéhez. A garanciális igény csak abban az országban érvényes, ahol a meghajtást megvásárolták. A garanciaigény nem vonatkozik a fogyóeszközökre, mint pl. akkumulátorok, elemek, biztosítékok és izzók. Ez a kopóalkatrészekre is érvényes. A meghajtást korlátozott alkalmazási gyakoriságra tervezték. A gyakoribb használat növekvő kopást eredményez.

Elérhetőség

Amennyiben az ügyfélszolgálatra vagy pótalkatrészekre, illetve tartozékokra van szüksége, kérjük, forduljon szakkereskedőjéhez vagy szerelő vállalkozásához.

Visszajelzés jelen szerelési és üzemeltetési útmutatóval kapcsolatban

A szerelési és üzemeltetési útmutató összeállításakor igyekeztünk azt a lehető legáttekinthetőbbé tenni. Ha a jobb kialakítás tekintetében javaslatok vannak, vagy úgy találja, hogy hiányzik valami a szerelési és üzemeltetési útmutatóból, küldje el javaslatait részünkre:



+49 (0) 7021 8001-403



doku@sommer.eu

Szerviz

Szerviz esetén forduljon díjköteles szerviz telefonszolgálatunkhoz, vagy nézze meg honlapunkon:



+49 (0) 900 1800-150

(0,14 euro/perc a vezetékes hálózat tarifája, a mobilszolgáltatás díja eltérő)

www.sommer.eu/de/kundendienst.html

Szerzői és szomszédos jogok

Jelen szerelési és üzemeltetési útmutató szerzői joga a gyártónál marad. Jelen szerelési és üzemeltetési útmutató egyetlen részét sem szabad semmilyen formában a **SOMMER Antriebs- und Funktechnik GmbH** írásbeli engedélye nélkül sokszorosítani vagy elektronikus rendszerek alkalmazásával feldolgozni, sokszorosítani vagy terjeszteni. A fenti kijelentéssel ellentétes tevékenység esetén kártérítési kötelezettség áll fenn. A jelen útmutatóban megnevezett márkanevek a megfelelő gyártók tulajdonában vannak és ezennel elismertnek minősülnek.

Tartalomjegyzék

| | | | |
|--|-----------|--|-----------|
| 1. Néhány szó a szerelési és üzemeltetési útmutatóról | 5 | 9. Üzembe helyezés | 34 |
| 1.1 A szerelési és üzemeltetési útmutató megőrzése és továbbadása | 5 | 9.1 Az üzembe helyezésre vonatkozó biztonsági előírások | 34 |
| 1.2 Fontos fordítási tudnivalók | 5 | 9.2 Üzembe helyezés végrehajtása | 35 |
| 1.3 Ismertetett terméktípus | 5 | 9.3 Akadály esemény az erő betanítási menetnél | 37 |
| 1.4 A szerelési és üzemeltetési útmutató célcsoportjai | 5 | 9.4 A végállások mechanikus utánszabályozása | 38 |
| 1.5 A figyelmeztető szimbólumok és utasítások magyarázata | 5 | 9.5 Utasító tábla és figyelmeztető táblák elhelyezése | 38 |
| 1.6 Speciális figyelmeztetések, veszélyszimbólumok és rendelkező jelek | 6 | 10. A futókocsi csatlakozásai és speciális funkciói | 39 |
| 1.7 Megjegyzések a szöveg megjelenítéshez | 8 | 10.1 A futókocsi panele | 39 |
| 1.8 A meghajtás rendeltetésszerű használata | 8 | 10.2 A futókocsin való csatlakoztatási lehetőségek | 40 |
| 1.9 A meghajtás nem rendeltetésszerű használata | 9 | 10.3 LED világítóerő csökkentése | 41 |
| 1.10 A személyzet szakképzettsége | 9 | 10.4 A rádiócsatornák magyarázata | 41 |
| 1.11 Információk az üzemeltető részére | 10 | 10.5 Rádióadó betanítása | 41 |
| 2. Általános biztonsági utasítások | 11 | 10.6 Memo-ra vonatkozó információk | 41 |
| 2.1 Az üzemeltetésre vonatkozó alapvető biztonsági utasítások | 11 | 10.7 A betanítási üzemmód megszakítása | 42 |
| 2.2 Kiegészítő biztonsági utasítások a rádió-távírányításhoz | 13 | 10.8 A rádióadó gomb törlése a rádiócsatornából | 42 |
| 3. Működés- és termékleírás | 14 | 10.9 A rádióadó teljes törlése a rádióvevőből | 42 |
| 3.1 A meghajtás és működési elve | 14 | 10.10 Rádiócsatorna törlése a rádióvevőből | 42 |
| 3.2 Biztonsági felszerelés | 14 | 10.11 Összes rádiócsatorna törlése a vevőből | 42 |
| 3.3 Termékmegjelölés | 15 | 10.12 Második távirányító betanítása rádióval (HFL) | 43 |
| 3.4 A szerszámszimbólumok magyarázatai | 15 | 10.13 Vezérlés visszaállításának végrehajtása | 43 |
| 3.5 Szállítási terjedelem | 16 | 10.14 A futókocsin lévő DIP-kapcsolók beállítása | 44 |
| 3.6 Méretek | 17 | 10.15 Automatikus záródás beállítása - Az alapértékek meghatározása | 45 |
| 3.7 Műszaki adatok | 17 | 10.16 Világítási funkciók beállítása | 45 |
| 3.8 Kaputípusok és tartozékok | 18 | 10.17 Részleges nyitás beállítása | 46 |
| 4. Szerszám és védőfelszerelés | 19 | 10.18 Részleges nyitás törlése | 46 |
| 4.1 Szükséges szerszám és személyi védőfelszerelés | 19 | 10.19 Személybejáró ajtó biztonsági kapcsoló | 46 |
| 5. Beépítési nyilatkozat | 20 | 10.20 12 V kimenet | 47 |
| 6. Szerelés | 21 | 10.21 SOMlink | 47 |
| 6.1 Fontos szerelési utasítások | 21 | 11. A mennyezeti vezérlés csatlakozásai és speciális funkciói | 48 |
| 6.2 A szerelés előkészítése | 23 | 11.1 A mennyezeti vezérlés panelje | 48 |
| 6.3 A meghajtásrendszer szerelése | 24 | 11.2 A mennyezeti vezérlés csatlakozási lehetőségei | 49 |
| 6.4 A kapura történő felszerelés | 26 | 11.3 A mennyezeti vezérlésen lévő DIP-kapcsoló beállítása | 51 |
| 7. A burkolat levétele és rögzítése | 31 | 11.4 2. nyomógomb a részleges nyitáshoz | 51 |
| 7.1 A futókocsi burkolata | 31 | 11.5 Részleges nyitás törlése | 52 |
| 7.2 A mennyezeti vezérlés burkolata | 32 | 11.6 Fénysorompó és kávára szerelt fénysorompó | 52 |
| 8. Elektromos bekötés | 33 | 11.7 Fali kezelőpanel | 53 |
| 8.1 Dugaszolóaljzatra való csatlakoztatás | 33 | 11.8 Conex | 54 |
| | | 11.9 OC Output | 54 |
| | | 11.10 Relé | 55 |
| | | 11.11 Akkumulátor be- és kiserelése | 55 |

| | |
|--|-----------|
| 12. twin-üzemmód | 57 |
| 12.1 twin-üzemmód | 57 |
| 12.2 A meghajtások felszerelése | 57 |
| 12.3 Master és Slave - kiválasztás és konfigurálás | 57 |
| 12.4 Részleges nyitás | 58 |
| 12.5 Meghatározott nyitás és zárás | 58 |
| 12.6 Kapuállapot kijelzése | 58 |
| 12.7 Világítás twin-üzemmódban | 58 |
| 12.8 Fénysorompó | 58 |
| 12.9 Külső kapcsoló | 58 |
| 12.10 Reset | 58 |
| 13. Működésellenőrzés és záróteszt | 59 |
| 13.1 Az akadályfelismerés tesztje | 59 |
| 13.2 A kapuberendezés átadása | 60 |
| 14. Üzem | 61 |
| 14.1 Az üzemeltetésre vonatkozó biztonsági előírások | 61 |
| 14.2 Üzemeltető részére történő átadás | 62 |
| 14.3 A kapumozgatás üzemmódjai | 63 |
| 14.4 Akadályfelismerés | 64 |
| 14.5 Energiatakarékos üzemmód | 64 |
| 14.6 Üzemeltetés áramkimaradás esetén | 64 |
| 14.7 A vészkioldás működésmódja | 64 |
| 15. Karbantartás és ápolás | 66 |
| 15.1 Biztonsági utasítások a karbantartáshoz és ápoláshoz | 66 |
| 15.2 Karbantartási terv | 68 |
| 15.3 Ápolás | 68 |
| 16. Hibaelhárítás | 69 |
| 16.1 Hibaelhárításra vonatkozó biztonsági utasítások | 69 |
| 16.2 Hibaelhárítás | 70 |
| 16.3 A meghajtás világítás időbeli sorrendje normál üzem és üzemzavar esetén | 71 |
| 16.4 Hibaelhárításra vonatkozó áttekintő táblázat | 72 |
| 16.5 A futókocsi cseréje | 73 |
| 17. Üzemen kívül helyezés, tárolás és ártalmatlanítás | 74 |
| 17.1 A meghajtás üzemen kívül helyezése és szétszerelése | 74 |
| 17.2 Tárolás | 75 |
| 17.3 Hulladék ártalmatlanítás | 75 |
| 18. Rövid útmutató a szereléshez | 76 |
| 19. A DIP-kapcsolók bekötési rajzai és funkciói | 79 |

1. Néhány szó a szerelési és üzemeltetési útmutatóról

1.1 A szerelési és üzemeltetési útmutató megőrzése és továbbadása

A szerelési és üzemeltetési útmutatót a szerelés, üzembe helyezés, üzemeltetés és a szétszerelés előtt figyelmesen és teljesen olvassa el. Az összes figyelmeztetést és biztonsági utasítást tartsa be. A szerelési és üzemeltetési útmutatót mindig tartsa elérhető és minden felhasználó számára jól hozzáférhető helyen az alkalmazás helyén.

A szerelési és üzemeltetési útmutató pótlását az **SOMMER** weboldaláról letöltheti:

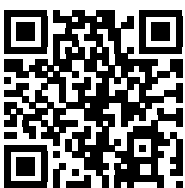
www.sommer.eu

A meghajtás harmadik személynek való átadása vagy továbbértékesítése esetén a következő dokumentumokat kell az új tulajdonosnak továbbadni:

- EK - megfelelőségi nyilatkozat
- átadási jegyzőkönyv és ellenőrzőkönyv
- jelen szerelési és üzemeltetési útmutató
- igazolás a rendszeres karbantartásról, ellenőrzésről és gondozásról
- az elvégzett módosítások és javítási munkák dokumentációja

1.2 Fontos fordítási tudnivalók

Az eredeti szerelési- és üzemeltetési útmutató német nyelven készült. Minden egyéb nyelv esetében a német változat fordításáról van szó. A QR-kód beszkenyelésével az eredeti szerelési és üzemeltetési útmutató érhető el.



<http://som4.me/orig-base-plus-revd>

További nyelvváltozatok itt érhetők el:
www.sommer.eu

1.3 Ismertetett terméktípus

A meghajtás a technika jelen állása és az elismert műszaki szabályok szerint készült, és az EK gépekre vonatkozó irányelvnek (2006/42/EK) hatálya alá tartozik. A meghajtás rádióvevővel van felszerelve. Az opcionálisan szállítható tartozékokat is ismertetjük. A kivétel a típustól függően változhat. Emiatt a tartozékok használata különböző lehet.

1.4 A szerelési és üzemeltetési útmutató célcsoportjai

A szerelési és üzemeltetési útmutatót minden olyan személynek el kell olvasnia és figyelembe kell vennie, aki a következő munkák egyikével vagy a használatával van megbízva:

- Lerakás és anyagmozgatás
- Kicsomagolás és összeszerelés
- Üzembe helyezés
- Beállítás
- Használat
- Karbantartás ellenőrzések és ápolás
- Hibaelhárítás és javítások
- Leszerelés és ártalmatlanítás

1.5 A figyelmeztető szimbólumok és utasítások magyarázata

A szerelési és üzemeltetési útmutatóban a figyelmeztetések felépítése a következő.



Veszély-
szimbó-
lum



Jelzőszó

A veszély jellege és forrása
A veszély következményei

- ▶ A veszély elhárítása / elkerülése

A veszélyszimbólum a veszélyt jelöli. A jelzőszó egy veszélyszimbólummal van összekapcsolva. A veszély súlyosságától függően három fokozat van:

VESZÉLY

FIGYELMEZTETÉS

VIGYÁZAT

1. Néhány szó a szerelési és üzemeltetési útmutatóról

Ezt használjuk a három különböző besorolású veszély-utasításhoz.



VESZÉLY

Közvetlenül fenyegető veszélyt ismertet, ami súlyos sérüléshez vagy halálos balesethez vezet
A veszély Önre vagy másokra vonatkozó következményeit írja le.

- ▶ Vegye figyelembe a veszély elhárítására / elkerülésére vonatkozó utasításokat.



FIGYELMEZTETÉS

Súlyos vagy halálos kimenetelű sérülések lehetséges veszélyét ismerteti

A veszély Önre vagy másokra vonatkozó lehetséges következményeit írja le.

- ▶ Vegye figyelembe a veszély elhárítására / elkerülésére vonatkozó utasításokat.



VIGYÁZAT

Egy veszélyes helyzet lehetséges veszélyét ismerteti

A veszély Önre vagy másokra vonatkozó lehetséges következményeit írja le.

- ▶ Vegye figyelembe a veszély elhárítására / elkerülésére vonatkozó utasításokat.

A megjegyzésekhez és információkhoz a következő szimbólumokat használjuk:



MEGJEGYZÉS

A meghajtás mások veszélyeztetése nélküli, szakszerű kezelésére vonatkozó további információkat és hasznos megjegyzéseket ismertet.
Ha ezt nem veszi figyelembe, az anyagi károkat, vagy a meghajtás vagy a kapu üzemzavarát okozhatja.



INFORMÁCIÓ

További információkat és hasznos megjegyzéseket ismertet.
A meghajtás optimális használatára vonatkozó funkciókat írja le.



INFORMÁCIÓ

A szimbólum arra utal, hogy a meghajtás üzemen kívül helyezett komponenseit nem szabad a háztartási hulladékok közé dobni, mivel azok káros anyagokat tartalmaznak. A komponenseket egy nyilvános hulladékgazdálkodó vállalatnál szabályszerűen kell ártalmatlanítani. Ehhez az összes helyi és az adott országra vonatkozó rendelkezéseket be kell tartani.



INFORMÁCIÓ

A szimbólum arra utal, hogy a régi akkumulátorokat és elemeket nem szabad a háztartási hulladékok közé dobni. A régi akkumulátorok és elemek káros anyagokat tartalmaznak. Ezeket a kommunális hulladékgyűjtő helyeken vagy a kereskedő rendelkezésre bocsátott gyűjtőtartályaiban kell megfelelően ártalmatlanítani. Ehhez az összes helyi és az adott országra vonatkozó rendelkezéseket be kell tartani.



Az ábrákon és a szövegben további szimbólumokat is használunk.



További információkért olvassa tovább a Szerelési- és kezelési útmutatót.



Válassza le a meghajtást a hálózati feszültségről.



Csatlakoztassa a meghajtást a hálózati feszültségre.



Ez a szimbólum a gyári beállításra utal.



A szimbólum egy WLAN-képes készülékre, pl. okostelefonra utal.

1.6 Speciális figyelmeztetések, veszélyszimbólumok és rendelkező jelek

A veszélyforrás pontosabb megadásához a következő szimbólumokat a fent nevezett veszélyjelekkel és jelzőszavakkal együtt használjuk. A fenyegető veszély elkerüléséhez kövesse az utasításokat.

1. Néhány szó a szerelési és üzemeltetési útmutatóról



⚠ VESZÉLY

Áramütés veszélye!

A feszültség alatt álló alkatrészek érintése esetén a testen keresztül veszélyes áramlás történik.

Ez elektromos sokkhoz, égési sérüléshez vagy halálhoz vezet.

- ▶ Az elektromos alkatrészek beszerelését, ellenőrzését és cseréjét csak **képzett villamossági szakember** végezheti.



⚠ FIGYELMEZTETÉS

Leeső alkatrészek miatti veszély!

A kapu alkatrészei kilazulhatnak és leeshetnek. Ha azok embereket vagy állatokat találnak el, annak súlyos sérülés vagy halál lehet a következménye.

- ▶ A kapu nyitásakor és zárásakor a kapu nem hajolhat, fordulhat vagy csavarodhat el.



⚠ FIGYELMEZTETÉS

Zuhanásveszély!

A nem biztonságos vagy hibás létrák megbillenhetnek és súlyos vagy halálos kimenetelű balesetet okozhatnak.

- ▶ Csak biztonságos és stabil létrát használjon.



⚠ FIGYELMEZTETÉS

Behúzás miatti veszély!

A kapu behúzási tartományában tartózkodó személyeket és állatokat a kapu megragadhatja és magával húzhatja. Ennek súlyos sérülés vagy halál lehet a következménye.

- ▶ Tartson elegendő távolságot a mozgó kaputól.



⚠ FIGYELMEZTETÉS

Személyek bezáródásának veszélye!

A garázsba személyek záródhatnak be. Ha ezek a személyek nem tudnak kiszabadulni, annak súlyos sérülés vagy halál lehet a következménye.

- ▶ Ha nem áll rendelkezésre másik garázsbejárat, akkor szereljen fel egy kioldózárát vagy bowdenhuzalt a kívülről való kireteszeléshez. Ennek a segítségével azok a személyek, akik nem tudnak maguk kiszabadulni, kiszabadíthatók.



⚠ FIGYELMEZTETÉS

Zúzódás és nyírás veszélye!

Ha a kapu mozog, és a mozgástartományban személyek és állatok tartózkodnak, a kapu mechanikáján és záróelein zúzódás és nyírás veszélye állhat fenn.

- ▶ Soha ne nyúljon a mozgásban levő kapuba, ill. mozgó alkatrészekbe.



⚠ FIGYELMEZTETÉS

Kiálló alkatrészek miatti veszély!

A járdákra és utcákra az alkatrészek nem lóghatnak be. Ez a kapumozgatás közben is érvényes.

Emberek és állatok súlyos sérüléseit eredményezheti.

- ▶ A járdákat és utcákat tartsa szabadon a benyúló alkatrészeketől.



⚠ FIGYELMEZTETÉS

Botlás és zuhanás veszélye!

A nem biztonságosan tárolt dolgok, mint pl. csomagolás, a meghajtás alkatrészei vagy a szerszámok botlás és zuhanásveszélyt jelentenek.

- ▶ A szerelési területet tartsa szabadon a felesleges tárgyaktól.



⚠ FIGYELMEZTETÉS

Optikai sugárzás miatti veszély!

Ha a LED-be kis távolságból hosszabb ideig néz, annak vakító hatása lehet. A látás rövid időre erősen korlátozott lesz. Ennek súlyos vagy halálos sérülés lehet a következménye.

- ▶ Soha ne nézzen közvetlenül a LED-be.

1. Néhány szó a szerelési és üzemeltetési útmutatóról



FIGYELMEZTETÉS

Forró alkatrészek miatti veszély!
Gyakoribb üzemeltetés után a futókocsi vagy a vezérlés alkatrészei felforrósodhatnak. Ha leveszi a burkolatot és a forró alkatrészekhez ér, az égést okozhat.

- ▶ Mielőtt levenné a meghajtás burkolatát, hagyja a meghajtást lehűlni.

A következő rendelkező jelek az adott kezelésre vonatkozó ajánlások. Az ismertetett rendelkezéseket be kell tartani.



FIGYELMEZTETÉS

Szemsérülés veszélye!
Fúráskor a forgácsok miatt a szem vagy a kéz súlyosan megsérülhet.

- ▶ Viselje személyi védőszemüvegét.



FIGYELMEZTETÉS

Sérülésveszély a fejrészen!
A lelógó tárgyakba való ütközés súlyos karcolásokat vagy vágásokat okozhat.

- ▶ Viselje személyi védősisakját.



VIGYÁZAT

Kézszérülés veszélye!
Az érdes fémrészek megfogása vagy érintése karcolást vagy vágást okozhat.

- ▶ Viselje személyi védőkesztyűjét.



1.7 Megjegyzések a szöveg megjelenítéshez

1. A tevékenységi utasításokra vonatkozik
⇒ A tevékenységi utasítás eredményeire vonatkozik

A felsorolások listaként jelennek meg a felsorolási pontokkal együtt:

- 1. felsorolás
- 2. felsorolás

1, A **1 A** Az ábrán lévő pozíciószám a szövegben lévő számra utal.

A tevékenységi utasításokban például a fontos szövegrészek **vastagon** szedettek.

A más fejezetekre vagy szakaszokra való utalások **vastagon** szedettek és "idézőjelben" vannak.

1.8 A meghajtás rendeltetésszerű használata

A meghajtás kizárólag kapuk nyitására és zárására szolgál. Más vagy ezen túlmenő alkalmazás nem rendeltetésszerűnek minősül. A nem rendeltetésszerű használatból eredő károkért a gyártó nem felel.

A kockázatot egyedül az üzemeltető viseli. A garancia ezáltal érvényét veszti.

A meghajtáson az ismertetett módosítások csak eredeti **SOMMER** tartozékokkal történhetnek és csak a leírt terjedelemben.

Az ezzel a meghajtással automatizált kapuknak meg kell felelniük a jelenleg érvényes nemzetközi és országspecifikus szabványoknak, irányelveknek és előírásoknak. Ide tartoznak pl. EN 12604, EN 12605 és EN 13241-1.

A meghajtást csak a következő feltételek mellett szabad használni:

- a referencialistában felsorolt kaputípusokkal való kombinációban, lásd itt:



<http://som4.me/cgdo>

- ha a kapurendszerhez EK-megfelelőségi nyilatkozat kiállításra került
- a CE-jelölés és a típustábla a kapurendszeren elhelyezésre került

1. Néhány szó a szerelési és üzemeltetési útmutatóról

- az átadási jegyzőkönyv és az ellenőrzőkönyv kitöltve rendelkezésre áll
- a szerelési és üzemeltetési utasítás a meghajtáshoz és a kapuhoz rendelkezésre áll
- ezen szerelési és üzemeltetési útmutató figyelembe vétele mellett
- műszakilag kifogástalan állapotban
- kioktatott használók által biztonság- és veszélytudatosan

1.9 A meghajtás nem rendeltetésszerű használata

Az 1.8. fejezetben leírtaktól eltérő és azon túlmutató használat nem rendeltetésszerűnek minősül.

A kockázatot egyedül az üzemeltető viseli.

A gyártó garanciája az alábbiak esetén érvényét veszti:

- egyéb és nem rendeltetésszerű használatból eredő károk
- meghibásodott alkatrészekkel történő használat
- a meghajtás nem megengedett módosítása
- a meghajtás és alkatrészeinek módosítása és nem megengedett programozása

A kapu nem lehet része olyan tűzvédelmi berendezésnek, menekülő útvonalnak vagy vészkijáratnak, ami a kaput tűz esetén automatikusan zárja. Az automatikus záródást a meghajtás szerelése megakadályozza.

Vegye figyelembe a helyi építési előírásokat.

A meghajtást az alábbi helyeken nem szabad alkalmazni:

- robbanásveszélyes területeken
- nagy sótartalmú levegő esetén
- agresszív környezetben, ide tartozik többek között a klór

1.10 A személyzet szakképzettsége

A kábítószer, alkohol vagy a reakcióképességet befolyásoló gyógyszerek hatása alatt álló személyeknek a meghajtáson **nem** szabad munkát végezniük.

A meghajtás beépítése után a beépítésért felelős személy a gépi berendezésekről szóló 2006/42/EK irányelvnek megfelelően köteles a kapurendszerre EK megfelelőségi nyilatkozatot kiállítani, és CE jelölést és típusablát elhelyezni a kapurendszeren. Ez vonatkozik a kézi működtetésű kapura való utólagos felszerelés esetére is. Ezen kívül kötelező az átadási jegyzőkönyv és az ellenőrzőkönyv kitöltése.

Ehhez a következők állnak rendelkezésre:

- EK - megfelelőségi nyilatkozat
- A meghajtás átadási jegyzőkönyve



<http://som4.me/konform>

Kiképzett szakértők a szereléshez, üzembe helyezéshez és leszereléshez

Ezt a szerelési és üzemeltetési útmutatót a meghajtás szerelését vagy karbantartását végző képzett szakértőnek el kell olvasnia, meg kell értenie és figyelembe kell vennie.

Az elektromos rendszeren és a feszültség alatt álló alkatrészekben csak **képzett villamossági szakemberek** végezhetnek munkát az EN 50110-1 szerint.

A meghajtás szerelését, üzembe helyezését és leszerelését csak képzett szakértő végezheti.

A képzett szakértőnek ismernie kell a következő szabványokat:

- EN 13241-1 Kapuk
- Termékszabvány
- EN 12604 Kapuk Mechanikai szempontok
- Követelmények
- EN 12605 Kapuk Mechanikai szempontok
- Vizsgálati eljárások
- EN 12445 és EN 12453
- Gépi működtetésű kapuk használatának biztonsága

Képzett szakértő alatt a szerelőüzem által megbízott személy értendő. A képzett szakértőnek az üzemeltetőt ki kell oktatnia:

- a meghajtás üzemeltetéséről és annak veszélyeiről
- a kézi vészkioldás kezeléséről
- a rendszeres karbantartásról, ellenőrzésről és gondozásról, melyet az üzemeltető elvégezhet

Az üzemeltetőt tájékoztatni kell arról, hogy a további használókat ki kell oktatni a meghajtás üzemeltetéséről, annak veszélyeiről és a vészkioldásról.

Az üzemeltetőt tájékoztatni kell arról, hogy melyik munkákat szabad csak képzett szakértőnek végeznie:

- tartozékok felszerelése
- beállítások
- rendszeres karbantartás, ellenőrzések és gondozás
- hibaelhárítás és javítások

1. Néhány szó a szerelési és üzemeltetési útmutatóról

A kapurendszerhez tartozó következő dokumentumokat kell átadni az üzemeltetőnek:

- EK - megfelelőségi nyilatkozat
- átadási jegyzőkönyv és ellenőrzőkönyv
- szerelési és üzemeltetési utasítás a meghajtáshoz és a kapuhoz

1.11 Információk az üzemeltető részére

Az üzemeltetőnek ügyelnie kell arra, hogy a kapurendszeren elhelyezzék a CE-jelölést és a típustáblát.

A kapurendszerhez tartozó következő dokumentumokat kell átadni az üzemeltetőnek:

- szerelési és üzemeltetési utasítás a meghajtáshoz és a kapuhoz
- ellenőrzőkönyv
- EK - megfelelőségi nyilatkozat
- átadási jegyzőkönyv

Ennek a szerelési és üzemeltetési útmutatónak minden felhasználó számára mindig elérhetően és a felhasználási hely közelében rendelkezésre kell állnia.

Az üzemeltető az alábbiakért felelős:

- a meghajtás rendeltetésszerű használatáért
- a kifogástalan állapotért
- az összes felhasználó üzemeltetéssel és a kapuberendezés veszélyeivel kapcsolatos kioktatásáért
- az üzemeltetésért
- a képzett szakértő általi karbantartásért, ellenőrzésért és gondozásért
- zavar esetén a képzett szakértő által végzett hibaelhárításért és javításokért

A meghajtást nem szabad csökkent fizikai, érzékszervi vagy szellemi képességű vagy tapasztalattal és tudással nem rendelkező személyeknek kezelniük. Ezen kívül ezek a személyek speciális oktatásban részesültek és megértették a szerelési- és üzemeltetési útmutatót.

A gyermekek felügyelet mellett sem játszhatnak a meghajtással és nem használhatják azt. A gyermekeket a meghajtástól távol kell tartani. A távirányítónak vagy egyéb parancsadóknak nem szabad a gyermekek kezébe kerülniük. A távirányítókat biztos helyen kell tárolni a jogosulatlan és nem kívánatos használat megelőzése érdekében.

Az üzemeltető felel a baleset-megelőzési előírások és a Németországban érvényes szabványok betartásáért. Más országok esetén be kell tartani az adott országra érvényes előírásokat.

Az ipari területre a Munkahelyi Bizottság (ASTA)

"Munkahelyek műszaki szabályai ASR A1.7" irányelv érvényes. Az irányelveket figyelembe kell venni és be kell tartani. Németországban az üzemeltetőre ez érvényes. Más országok esetén az üzemeltetőnek be kell tartania az adott országra érvényes előírásokat.

2. Általános biztonsági utasítások

2.1 Az üzemeltetésre vonatkozó alapvető biztonsági utasítások

Tartsa be a következő alapvető biztonsági utasításokat. A meghajtást nem szabad csökkent fizikai, érzékszervi vagy szellemi képességű vagy tapasztalattal és tudással nem rendelkező személyeknek kezelniük. Ezen kívül ezek a személyek speciális oktatásban részesültek és megértették az üzemeltetési és szerelési útmutatót. A gyermekek felügyelet mellett sem játszhatnak a meghajtással és nem használhatják azt. A gyermekeket a meghajtástól távol kell tartani. A távirányítónak vagy egyéb parancsadóknak nem szabad a gyermekek kezébe kerülniük. A távirányítókat biztos helyen kell tárolni a jogosulatlan és nem kívánatos használat megelőzése érdekében.



VESZÉLY

Veszély a figyelmen kívül hagyás esetén!

Amennyiben a biztonsági utasításokat nem tartja be, annak súlyos sérülés vagy halál lehet a következménye.

- ▶ Kötelező minden biztonsági utasítás betartása.



VESZÉLY

Áramütés veszélye!

A feszültség alatt álló alkatrészek érintése esetén a testen keresztül veszélyes áramlás történik.

Ez elektromos sokkhoz, égési sérüléshez vagy halálhoz vezet.

- ▶ Az elektromos alkatrészek beszerelését, ellenőrzését és cseréjét csak **képzett villamossági szakember** végezheti.
- ▶ Mielőtt a meghajtáson munkát végezne, húzza ki a hálózati csatlakozót.
- ▶ Ha az akkumulátor csatlakoztatva van, akkor válassza le azt a vezérlésről.
- ▶ Ellenőrizze a meghajtás feszültségmentes állapotát.
- ▶ Biztosítsa a meghajtást újbóli bekapcsolás ellen.



VESZÉLY

A meghajtás használatának veszélye hibás beállítások vagy javítás szükségessége esetén! Amennyiben a meghajtást a hibás beállítások vagy a javítás szükségessége ellenére használja, annak súlyos sérülés vagy halál lehet a következménye.

- ▶ A meghajtást csak a szükséges beállításokkal és előírászerű állapotban szabad használni.
- ▶ A zavarokat haladéktalanul és szakszerűen szüntesse meg.



VESZÉLY

Káros anyagok veszélye!

Az akkumulátorok, elemek és a meghajtás komponenseinek szakszerűtlen tárolása, használata vagy ártalmatlanítása egészségügyi veszélyt jelent az emberek és állatok számára. Súlyos sérülés vagy halál lehet a következmény.

- ▶ Az akkumulátorokat és elemeket a gyermekek és állatok elől elzárt helyen kell tárolja.
- ▶ Az elemeket és akkumulátorokat tartsa távol vegyi, mechanikai és termikus hatásoktól.
- ▶ A régi akkumulátorokat és elemeket ne töltsse fel.
- ▶ A meghajtás komponenseit, a régi akkumulátort és lemerült elemeket ne dobja a háztartási hulladékba. Ezeket szakszerűen kell ártalmatlanítani.



FIGYELMEZTETÉS

Személyek bezáródásának veszélye!

A garázsba személyek záródhatnak be. Ha ezek a személyek nem tudnak kiszabadulni, annak súlyos sérülés vagy halál lehet a következménye.

- ▶ Rendszeresen ellenőrizze bentől a vészkioldás működését, szükség esetén kívülről is.
- ▶ A zavarokat haladéktalanul és szakszerűen szüntesse meg.

2. Általános biztonsági utasítások



FIGYELMEZTETÉS

Kiálló alkatrészek miatti veszély!
A járdákra és utcákra a kapuszárnyak vagy más alkatrészek nem lóghatnak be. Ez a kapumozgatás közben is érvényes. Az emberek és állatok súlyos, akár halálos sérüléseit is eredményezheti.

- ▶ A járdákat és utcákat tartsa szabadon a benyúló alkatrészekről.



FIGYELMEZTETÉS

Leeső kapualkatrészek miatti veszély!
A vészkioldás működtetésekor a kapu ellenőrizetlen mozgása fordulhat elő, amennyiben

- a rugók túl gyengék vagy eltörtek.
- a kapu súlykiegyenlítése nem optimális.

A leeső alkatrészek miatt veszély áll fenn. Ennek súlyos sérülés vagy halál lehet a következménye.

- ▶ Rendszeres időközönként ellenőrizze a kapu súlykiegyenlítését.
- ▶ A vészkioldás működtetésekor figyeljen a kapu mozgására.
- ▶ Tartózkodjon távol a kapu mozgástartományától.



FIGYELMEZTETÉS

Behúzás miatti veszély!
A kapu behúzási tartományában tartózkodó személyeket és állatokat a kapu megragadhatja és magával húzhatja. Ennek súlyos sérülés vagy halál lehet a következménye.

- ▶ Tartózkodjon távol a kapu mozgástartományától.



FIGYELMEZTETÉS

Zúzóadás és nyírás veszélye!
Ha a kapu mozog, és a mozgástartományban személyek és állatok tartózkodnak, a kapu mechanikáján és záróelein zúzóadás és nyírás veszélye állhat fenn.

- ▶ A meghajtást csak a kapura való közvetlen rálátás esetén kezelje.
- ▶ A kapu teljes mozgása során fontos, hogy lássa az összes veszélyes területet.
- ▶ Mindig kísérje figyelemmel a mozgó kaput.
- ▶ Tartson távol mindenkit - embert és állatot - a kapu mozgástartományától.
- ▶ Soha ne nyúljon a mozgásban levő kapuhoz ill. mozgó alkatrészekhez. Különösen a mozgó tolókarhoz nem szabad hozzányúlni.
- ▶ Mikor a futókocsi áthalad a sínen, akkor ne nyúljon a mennyezeti felfüggesztésbe.
- ▶ Csak akkor menjen át a kapun, ha az teljesen ki van nyitva.
- ▶ A távirányítót olyan helyen tárolja, hogy például a személyek vagy állatok általi illetéktelen vagy akaratlan működtetés kizárt legyen.
- ▶ Soha ne tartózkodjon huzamosabb ideig a nyitott kapu alatt.



FIGYELMEZTETÉS

Optikai sugárzás miatti veszély!
Ha a LED-be kis távolságból hosszabb ideig néz, annak vakító hatása lehet. A látás rövid időre erősen korlátozott lehet. Ennek súlyos vagy halálos baleset lehet a következménye.

- ▶ Soha ne nézzen közvetlenül a LED-be.



MEGJEGYZÉS

A környezet károsodásának elkerülése érdekében az összes komponenst a helyi vagy az országspecifikus rendelkezések szerint ártalmatlanítsa.

2. Általános biztonsági utasítások



MEGJEGYZÉS

A láncon és sínen keresztül a futókocsi kisfeszültséggel van ellátva. Az olaj vagy kenőanyag használata erősen csökkenti a lánc, sín és futókocsi közötti vezetőképességet. A nem megfelelő elektromos érintkezés üzemzavart okozhat. A lánc és sín karbantartásmentes és nem szabad olajozni vagy zsírozni.



MEGJEGYZÉS

A kapu mozgástartományában lévő tárgyak beszorulhatnak és megsérülhetnek. A kapu mozgástartományában nem lehetnek tárgyak.

2.2 Kiegészítő biztonsági utasítások a rádió-távírányításhoz

Tartsa be a következő alapvető biztonsági utasításokat.



FIGYELMEZTETÉS

Zúzódás és nyírás veszélye!
Amennyiben a kapu nem látható be, és úgy működteti a rádiós távvezérlést, a mechanika vagy a záróelektronika a személyeknél és állatoknál zúzódásos vagy vágásos sérülést okozhatnak.

- ▶ Különösen a kezelőelemek, mint pl. a rádiós távvezérlés működtetésekor, a teljes kapumenet alatt minden veszélyzónának beláthatónak kell lennie.
- ▶ Mindig kísérje figyelemmel a mozgó kaput.
- ▶ Tartson távol mindenkit - embert és állatot - a kapu mozgástartományától.
- ▶ Soha ne nyúljon a mozgásban levő kapuhoz ill. mozgó alkatrészekhez.
- ▶ Csak akkor menjen át a kapun, ha az teljesen ki van nyitva.
- ▶ A távírányítót olyan helyen tárolja, hogy például a személyek vagy állatok általi illetéktelen vagy akaratlan működtetés kizárt legyen.
- ▶ Soha ne tartózkodjon huzamosabb ideig a nyitott kapu alatt.



MEGJEGYZÉS

Ha a kapu nem látható be, és a rádiós távvezérlést működteti, a kapu mozgástartományában lévő tárgyak beszorulhatnak és megsérülhetnek. A kapu mozgástartományában nem lehetnek tárgyak.

A rádióberendezés üzemeltetője semmilyen védelmet nem élvez a más távjelző berendezések és készülékek okozta üzemzavarokkal szemben. Ide tartoznak pl. az ugyanabban a frekvenciatartományban szabályszerűen üzemeltetett rádióberendezések. Jelentős zavarok előfordulása esetén az üzemeltetőnek az illetékes rádiózavar-technikai vagy rádiólokációs távközlési hivatalhoz kell fordulnia.

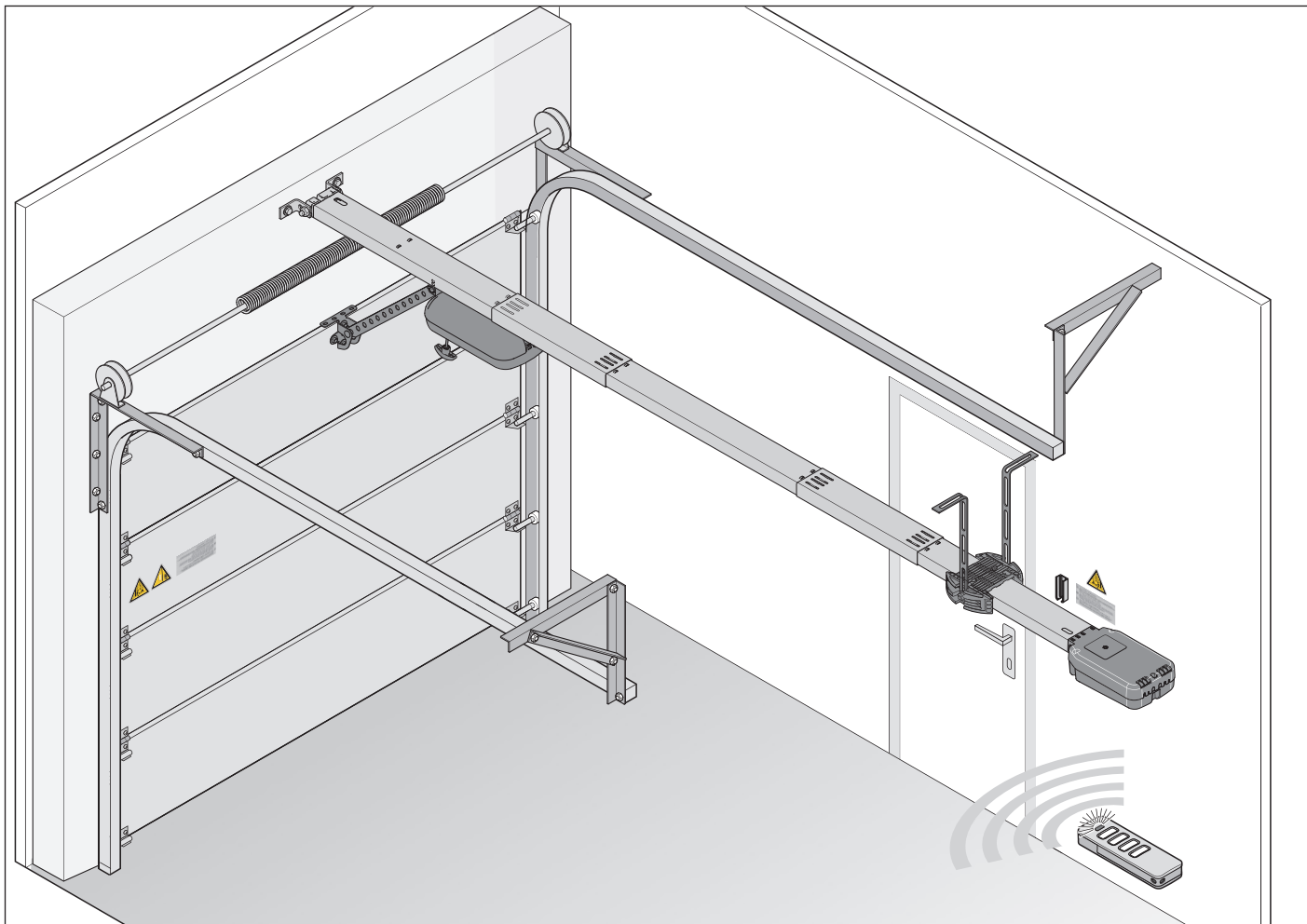
A rádiós távírányítás EK-megfelelőségi nyilatkozatait az alábbi címen nézheti meg:



<http://som4.me/konform-funk>

3. Működés- és termékleírás

3.1 A meghajtás és működési elve



Ábra: Meghajtással ellátott kapu szerkezete

Az elektromos működtetésű meghajtással és a szállítható tartozékkal szekcionált kapuk és egyéb kaputípusok nyithatók és zárhatóak. A meghajtás vezérlése például távirányítóval történik.

A sín a mennyezetre és a garázkapu nyílás fölötti áthidalóra szerelhető. A futókocsi a kapuval egy tolókar által van összekötve. Egy rugósan csapágyazott láncon mozog a futókocsi a sín mentén és nyitja vagy zárja a kaput.

A távirányító a garázsban lévő tartóban vagy a járműben tárolható.

Tartozékként kapható egy dugaszolható világítás is a mennyezeti vezérléshez. Ez üzemeltetéskor automatikusan aktiválódik. A tartozékok használata a típustól függően változhat.

A meghajtás más kaputípusokon történő használatával vagy a tartozékokkal kapcsolatos információkért forduljon szakkereskedőjéhez.

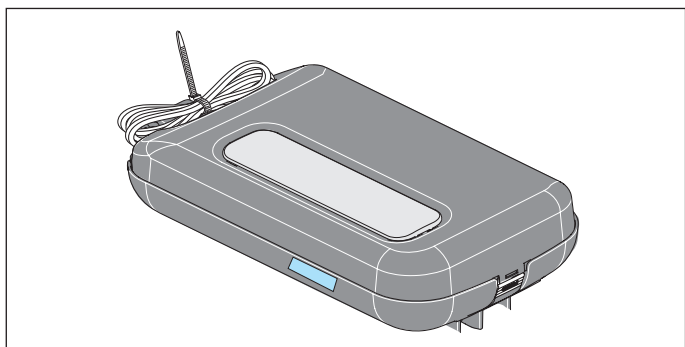
3.2 Biztonsági felszerelés

A meghajtás leáll és egy darabon irányt vált, ha akadályt ismer fel. Ezzel elkerülhető a személyi sérülés és anyagi kár. A beállítástól függően a kapu részlegesen vagy teljesen nyitható.

Áramkimaradás esetén a kapu egy vészkioldó kötéllal belülről, bowdennel illetve vészkioldó zárral kívülről nyitható. További információkat szakkereskedőjétől kaphat.

3. Működés- és termékleírás

3.3 Termékmegjelölés



Ábra: Futókocsi típusablával és készülék specifikációval

A típus tábla a következőket tartalmazza:

- Típusmegnevezés
- Cikkszám
- A gyártás dátuma évvel és hónappal
- Sorozatszám

Kérdés vagy szerviz esetén kérjük adja meg a típusmegjelölést, a gyártás dátumát és a sorozatszámot.

3.4 A szerszámszimbólumok magyarázatai

Szerszám szimbólum

Ezek a szimbólumok a szereléshez szükséges szerszámok használatára utalnak.



Kereszthornyú csavarhúzó



5 mm-es fémfúró



10 mm-es kőzetfúró



10/13/17 mm-es villáskulcs



10/13/17 mm-es racsnis kulcs

További szimbólumok



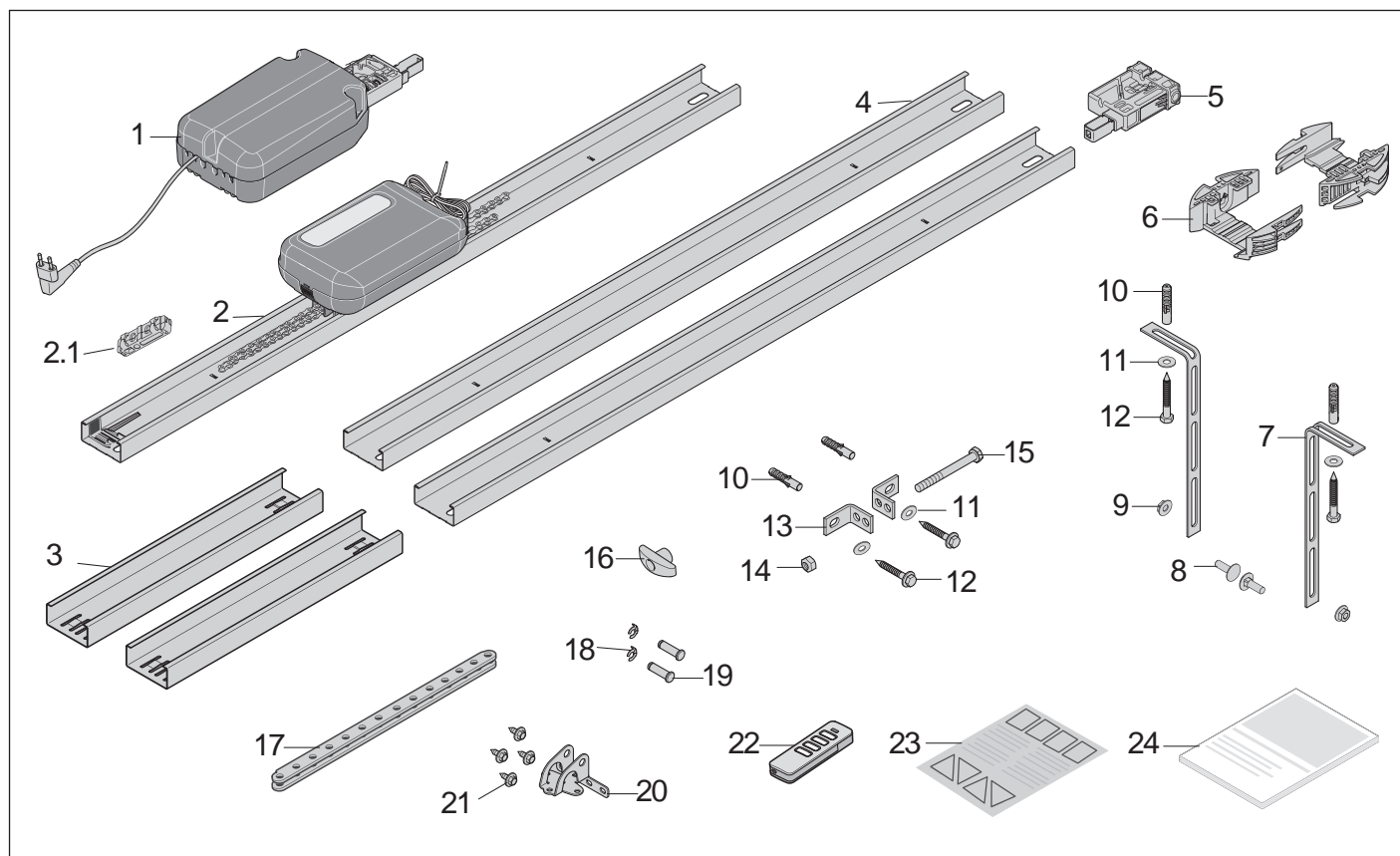
Furatmélység



Hallható bekattanási- vagy klikk-hang

3. Működés- és termékleírás

3.5 Szállítási terjedelem



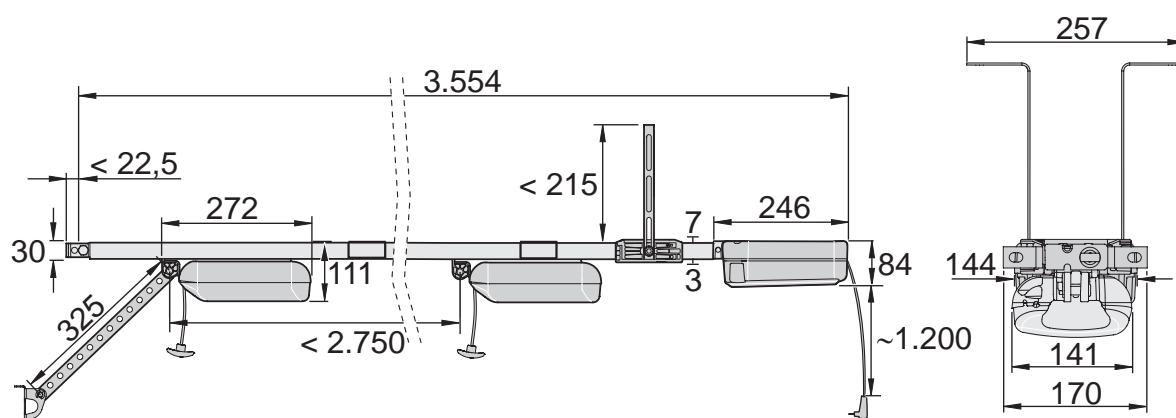
Ábra: Szállítási terjedelem

- 1) Mennyezeti vezérlés
- 2) Sín, előszerelt **1 db kapcsoló tolattyú**, lánc és futókocsi
- 2.1) Szigetelő, **a láncon előszerelve**
- 3) Túlnyúló darab, 2 db
- 4) Sín, 2 db
- 5) Betoló darab, előszerelt
- 6) Mennyezeti tartó, 2 részes
- 7) Lyuklemez, hajlított, 2 db
- 8) Csavar M8 x 20 mm, 2 db
- 9) Önbiztosító hatlapú anya M8, 2 db
- 10) Tipli S10, 4 db
- 11) Alátét, 4 db
- 12) Csavar 8 x 60 mm, 4 db
- 13) Áthidaló szegletvas, 2 db
- 14) Önbiztosító hatlapú anya M10
- 15) Hatlapfejű csavar M10 x 100 mm
- 16) Vészkioldó fogantyú
- 17) Tolókar, egyenes
- 18) Biztosítócsap, 10 mm, 2 x
- 19) Csapszeg 10 x 34,5 mm, 2 db
- 20) Kapuvasalat szögvas
- 21) Kombi lemezcsavar, 4 db
- 22) Távírányító, **előprogramozott**, 1. csatorna impulzussorozat, **CR 2032, 3 V lítium elemmel**
- 23) Utasítás címke a belső garázsterületre
- 24) Szerelési és üzemeltetési útmutató

Kicsomagolásakor győződjön meg arról, hogy a csomagolás az összes árucikket tartalmazza. Ha valami hiányzik, kérje szakkereskedője segítségét. A tényleges szállítási terjedelem a kivittől vagy az ügyfél kívánságától függően változhat.

3. Működés- és termékleírás

3.6 Méretek



Ábra: Méretek (összes adat mm-ben)

3.7 Műszaki adatok

| | S 9050 base / base+ | S 9060 base / base+ | S 9080 base / base+ | S 9110 base / base+ | |
|---|---|--------------------------------------|--|--|--|
| Névleges feszültség | 220 V - 240 V AC | | | | |
| Névleges frekvencia | 50/60 Hz | | | | |
| Tárolóhelyek a rádióvevőben | 40 | | | | |
| Bekapcsolási időtartam | S3 = 40 % | | | | |
| Üzemi hőmérséklet | -25 °C - +65 °C | | | | |
| Kibocsátási érték az üzemeltetési környezet szerint | < 59 dBA - csak a meghajtás | | | | |
| IP védetség | IP21 | | | | |
| Érintésvédelmi osztály | II | | | | |
| Mozgáslöklet max. | 2.750 mm | | | | |
| Mozgáslöklet hosszabbítóval együtt max. | 3.800 mm (1x 1.096 mm) | 4.900 mm (2x 1.096 mm) | 6.000 mm (3x 1.096 mm) | 7.100 mm (4 x 1096 mm) | |
| Sebesség* | 180 mm/s | 240 mm/s | 210 mm/s | 180 mm/s | |
| Max. húzó- és nyomóerő | 500 N | 600 N | 800 N | 1100 N | |
| Névleges húzóerő | 180 N | 180 N | 240 N | 330 N | |
| Névleges teljesítményfelvétel** | 95 W | | 130 W | 150 W | |
| Névleges áramfelvétel** | 0,5 A | | 0,7 A | 0,8 A | |
| Teljesítményfelvétel energiatakarékos üzemmódban | < 3 W base/ < 1 W base+ | | | | |
| Max. kapusúly* | kb. 80 kg | kb. 120 kg | kb. 160 kg | kb. 200 kg | |
| Max. kapuszélesség / kapumagasság | Szekcionált kapuk | 3.000 mm / 2.500 mm | 4.500 mm / 2.500 m | 6.000 mm / 2.500 mm | 8.000 mm / 2.500 mm |
| | Lengőkapuk | 3.000 mm / 2.500 mm | 4.500 mm / 2.750 mm | 6.000 mm / 2.750 mm | 8.000 mm / 2.750 mm |
| | Billenőkapuk | 2.800 mm / 2.050 mm | 4.500 mm / 2.050 mm | 6.000 mm / 2050 mm | 8.000 mm / 2.050 mm |
| | Oldalszekcionált kapuk / oldalra nyíló lamellás kapuk | 2.500 mm (4.500 mm) / 2.300 mm | 2.500 mm / (4.500 mm) / 2.500 mm | 2.500 mm / (5.750 mm) / 2.750 mm | 2.500 mm / (6.850 mm) / 3.000 mm |
| Parkolóhelyek ajánlott száma, max. | 2 | 30 | 50 | 30 | |

* A kaputól és az adott üzemeltetési feltételektől függően

** Értékek kiegészítő világítás nélkül

3. Működés- és termékleírás

3.8 Kaputípusok és tartozékok

| Kaputípus | Tartozékok |
|---|---|
|  | Lengő kapu Tartozékra nincs szükség |
|  | Szekcionált kapu egyszeres sínnel Szekcionált kapu vasalat hajlított tolókarral* |
| | Szekcionált kapu kettős sínnel Szekcionált kapu vasalat hajlított tolókar nélkül** |
|  | Redőnykapu Tartozékra nincs szükség |
|  | Billenőkapu Íves kar* |
|  | Oldalra nyíló lamellás kapu, oldalszekcionált kapu Oldalra nyíló lamellás kapu - / oldalszekcionált kapu vasalat** |

* A tartozékok nem képezik a szállítási terjedelem részét

** A szerelési módtól függően a standard vasalat is használható. A speciális vasalatokat a szállítási terjedelem nem tartalmazza.

A meghajtást csak a következő feltételek mellett szabad használni:

- a referencialistában felsorolt kaputípusokkal való kombinációban, lásd itt:



<http://som4.me/cgdo>

A meghajtáshoz a tartozék alkatrészek számos kínálata áll rendelkezésre.

Íme a választék egy része:

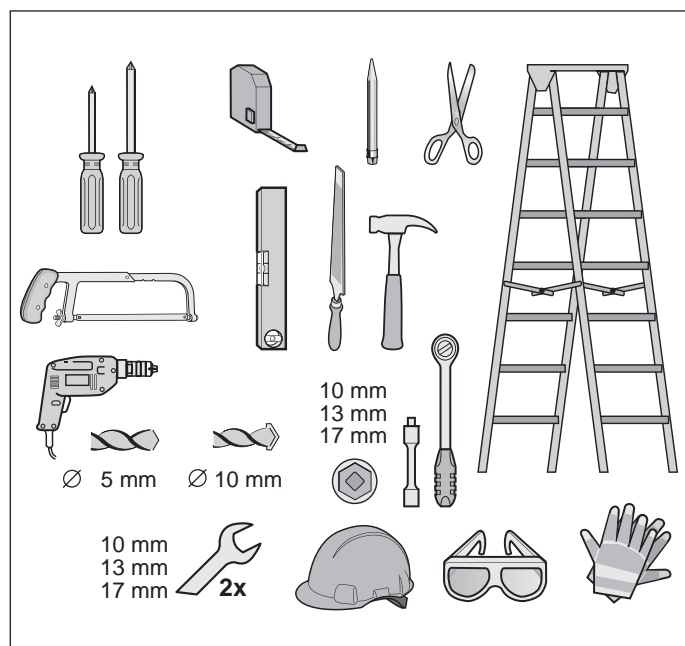
| Tartozékok | Funkció |
|----------------------------------|--|
| Senso | Dugaszolható nedvességérzékelő nagy páratartalom esetén a garázkapu automatikusan résnyire nyílik és ezáltal szellőzik a helyiség |
| Memo (piros ház) | Dugaszolható EEPROM a távirányító parancsok bővítésére szolgáló memória, belső 40-ről külső 450-re |
| Lock | Dugaszolható reteszelőmágnes a motor mechanikus reteszeléséhez és ezáltal a betörésvédelem javításához |
| Riasztó- / figyelmeztető berregő | Dugaszolható akusztikus jeladó választhatóan riasztásjelzés betörési kísérletnél vagy figyelmeztető jelzés pl. személybejáró ajtó érintkezőnél |
| Lézer | Dugaszolható várakozási pozíció lézer az irányítópultra mutató lézerponttal kijelzésre kerül a várakozás vége pozíció |
| Akkucsomag | Akkumulátor a meghajtás áramkimaradás esetén feszültséggel ellátott |

Az olyan tartozékokról, mint hosszabbító sínek, kiegészítő reteszelések, speciális vasalatok vagy egyéb rádióadók, további információkat szakkereskedőjétől vagy az alábbi weboldalon kaphat:

www.sommer.eu

4. Szerszám és védőfelszerelés

4.1 Szükséges szerszám és személyi védőfelszerelés



Ábra: A szereléshez javasolt szerszám és személyi védőfelszerelés

A meghajtás összeszereléséhez és felszereléséhez a fenti szerszámokra van szüksége. A gyors és biztonságos szereléshez helyezze készenlétbe a szükséges szerszámokat.



VIGYÁZAT

Kéz sérülés veszélye!

Az érdes fémrészek megfogása vagy érintése karcolást vagy vágást okozhat.

- ▶ Az olyan munkáknál, mint pl. a sorjátlanítás, viselnie kell személyi védőkesztyűjét.



Viselje személyi védőfelszerelését. Ide tartozik a védőszemüveg, védőkesztyű és védősisak.



FIGYELMEZTETÉS

Szemsérülés veszélye!

Fúráskor a forgácsok miatt a szem vagy a kéz súlyosan megsérülhet.

- ▶ Fúráskor viselje a személyi védőszemüvegét.



FIGYELMEZTETÉS

Sérülésveszély a fejrészen!

A lelógó tárgyakba való ütközés súlyos karcolásokat vagy vágásokat okozhat.

- ▶ A lelógó részek szerelésekor viselnie kell személyi védősisakját.



5. Beépítési nyilatkozat

Beépítési nyilatkozat

a részben kész gép beépítéséhez
a gépi berendezésekre vonatkozó 2006/42/EK irányelv II. melléklete 1. részének B pontja szerint

SOMMER Antriebs-und Funktechnik GmbH

Hans-Böckler-Straße 21-27

73230 Kirchheim

Germany

cég kijelenti, hogy a vezérlés

**S 9050 base; S 9060 base; S 9080 base; S 9110 base; S 9050 base+ S 9060 base+; S 9080 base+; S 9110 base+;
S 9050 pro; S 9060 pro; S 9080 pro; S 9110 pro; S 9050 pro+; S 9060 pro+; S 9080 pro+; S 9110 pro+**

az alábbiakkal összhangban:

- a gépi berendezésekre vonatkozó 2006/42/EK irányelv
- a kiefeszültségű elektromos berendezésekre vonatkozó 2014/35/EU irányelv
- az elektromágneses összeférhetőségre vonatkozó 2014/30/EU irányelv
- RoHS 2011/65/EU irányelv

előírásaival összhangban történt.

A következő szabványok kerültek alkalmazásra:

- EN ISO 13849-1, PL "C" 2 Gépek biztonsága - Vezérlések biztonsági alkatrészei - 1. rész: A kialakítás általános elvei
- EN 60335-1, amennyiben alkalmazható Elektr. készülékek / kapu meghajtások biztonsága
- EN 61000-6-3 Elektromágneses összeférhetőség (EMC) - Zavarkibocsátás
- EN 61000-6-2 Elektromágneses összeférhetőség (EMC) - Zavarállóság
- EN 60335-2-95 Házi használatú és hasonló célú elektromos készülékek biztonsága - 2. rész: Speciális követelmények a függőleges mozgású garázkapu meghajtások lakóterületen való alkalmazására vonatkozóan
- EN 60335-2-103 Házi használatú és hasonló célú elektromos készülékek biztonsága - 2. rész: Kapuk, ajtók és ablakok meghajtásainak egyedi előírásai

A gépi berendezésekre vonatkozó 2006/42/EK irányelv 1. mellékletének alábbi pontjai kerültek betartásra:

1.1.2, 1.1.3, 1.1.5, 1.2.1, 1.2.2, 1.2.3, 1.2.4, 1.2.5, 1.2.6, 1.3.1, 1.3.2, 1.3.4, 1.3.7, 1.5.1, 1.5.4, 1.5.6, 1.5.14, 1.6.1, 1.6.2, 1.6.3, 1.7.1, 1.7.3, 1.7.4

Az irányelv VII. része B pontja szerinti speciális műszaki dokumentumok elkészültek, melyeket a hatóságok kérésére elektronikus formában rendelkezésre bocsátunk.

A meghajtást csak a következő feltételek mellett szabad használni:

- a referencialistában felsorolt kaputípusokkal való kombinációban, lásd a tanúsítványok alatt:

www.sommer.eu

A részben kész gép a gépi berendezésekre vonatkozó 2006/42/EK irányelv értelmében csak kapuberendezésbe beszerelve alkot teljes gépet. A kapurendszer csak akkor vehető üzembe, ha megállapították, hogy a teljes berendezés megfelel a fenti irányelvek rendelkezéseinek.

A műszaki dokumentáció összeállítására meghatalmazott a nyilatkozatot kézjeggyével ellátó személy.



i.V.

Kirchheim, 2016.04.20.

Jochen Lude

A dokumentáció elkészítéséért felelős személy

6. Szerelés

6.1 Fontos szerelési utasítások

A biztonságos szerelés elvégzéséhez ebben a fejezetben különösen a következő biztonsági utasításokat vegye figyelembe.

A kábítószer, alkohol vagy a reakcióképességet befolyásoló gyógyszerek hatása alatt álló személyeknek a meghajtáson **nem** szabad munkát végezniük.

A meghajtás szerelését csak képzett szakértő végezheti.

A szerelési és üzemeltetési útmutatót a meghajtás szerelését végző képzett szakembernek el kell olvasnia, meg kell értenie és figyelembe kell vennie.



VESZÉLY

Veszély a figyelmen kívül hagyás esetén!

Amennyiben a biztonsági utasításokat nem tartja be, annak súlyos sérülés vagy halál lehet a következménye.

- ▶ Kötelező minden biztonsági utasítás betartása.



FIGYELMEZTETÉS

Zuhanásveszély!

A nem biztonságos vagy hibás létrák megbillenhetnek és súlyos vagy halálos kimenetelű balesetet okozhatnak.

- ▶ Csak biztonságos és stabil létrát használjon.
- ▶ Gondoskodjon a létra biztonságos rögzítéséről.



FIGYELMEZTETÉS

Személyek bezáródásának veszélye!

A garázsba személyek záródhatnak be. Ha ezek a személyek nem tudnak kiszabadulni, annak súlyos sérülés vagy halál lehet a következménye.

- ▶ Rendszeresen ellenőrizze bentről a vészkioldás működését, szükség esetén kívülről is.
- ▶ Ha a garáznak nincs másik bejárata, akkor szereljen fel egy kioldózárzat vagy bowden-huzalt a kívülről való kioldáshoz. Ennek a segítségével azok a személyek, akik nem tudnak maguk kiszabadulni, kiszabadíthatók.



FIGYELMEZTETÉS

Kiálló alkatrészek miatti veszély!

A járdákra és utcákra a kapuszárnyak vagy más alkatrészek nem lóghatnak be. Ez a kapumozgatás közben is érvényes. Az emberek és állatok súlyos, akár halálos sérüléseit is eredményezheti.

- ▶ A járdákat és utcákat tartsa szabadon a benyúló alkatrészekről.



FIGYELMEZTETÉS

Leeső kapualkatrészek miatti veszély!

A szakszerűtlenül súlyozott kapu esetén a rugók hirtelen eltörhetnek. Ha a kapualkatrészek leesnek, annak súlyos vagy halálos sérülés lehet a következménye.

Ellenőrizze a következőket:

- ▶ a kapu stabilitását.
- ▶ nyitáskor és záráskor a kapu nem hajolhat, fordulhat vagy csavarodhat el.
- ▶ a kapu akadálymentes járását a sínben.



FIGYELMEZTETÉS

Leeső mennyezet- vagy faldarabok miatti veszély!

A meghajtás nem szerelhető fel szakszerűen, ha a mennyezet és a falak instabilak vagy nem megfelelő rögzítőanyagot használ. A fal, mennyezet vagy meghajtás leeső darabjai személyeket vagy állatokat találhatnak el. Ennek súlyos sérülés vagy halál lehet a következménye.

- ▶ Ellenőrizze a mennyezet és a falak stabilitását.
- ▶ Csak engedélyezett és az alapfelülethez alkalmas rögzítőanyagot használjon.

6. Szerelés



⚠ FIGYELMEZTETÉS

Behúzás miatti veszély!

A mozgó kapualkatrészek a bő ruhadarabokat vagy a hosszú haját behúzhatják. Ennek súlyos sérülés vagy halál lehet a következménye.

- ▶ Tartson elegendő távolságot a mozgó kaputól.
- ▶ Csak szorosan a testre simuló ruházatot viseljen.
- ▶ Hosszú haj esetén hajhálót kell viselni.



⚠ FIGYELMEZTETÉS

Zúzóadás és nyírás veszélye!

Ha a kapu mozog, és a mozgástartományban személyek és állatok tartózkodnak, a kapu mechanikáján és záróelein zúzóadás és nyírás veszélye állhat fenn.

- ▶ A meghajtást csak a kapura való közvetlen rálátás esetén kezelje.
- ▶ A kapu teljes mozgása során fontos, hogy lássa az összes veszélyes területet.
- ▶ Mindig kísérje figyelemmel a mozgó kaput.
- ▶ Tartson távol mindenkit - embert és állatot - a kapu mozgástartományától.
- ▶ Soha ne nyúljon a mozgásban levő kapuhoz ill. mozgó alkatrészekhez. Különösen a mozgó tolókarhoz nem szabad hozzányúlni.
- ▶ Mikor a futókocsi áthalad a sínen, akkor ne nyúljon a mennyezeti felfüggesztésbe.
- ▶ Csak akkor menjen át a kapun, ha az teljesen ki van nyitva.
- ▶ Soha ne tartózkodjon huzamosabb ideig a nyitott kapu alatt.



⚠ FIGYELMEZTETÉS

Botlás és zuhanás veszélye!

A nem biztonságosan tárolt dolgok, mint pl. csomagolás, a meghajtás alkatrészei vagy a szerszámok botlás és zuhanásveszélyt jelentenek.

- ▶ A szerelési területet tartsa szabadon a felesleges tárgyaktól.
- ▶ Az alkatrészeket biztonságosan helyezze le, hogy azok ne okozzanak megbotlás- vagy elesésveszélyt.
- ▶ Tartsa be az általános munkahelyi irányelveket.



⚠ FIGYELMEZTETÉS

Szemsérülés veszélye!

Fúráskor a forgácsok miatt a szem vagy a kéz súlyosan megsérülhet.



- ▶ Fúráskor viselje a személyi védőszemüvegét.



⚠ VIGYÁZAT

Kézsérülés veszélye!

Az érdes fémrészek megfogása vagy érintése karcolást vagy vágást okozhat.



- ▶ Az olyan munkáknál, mint pl. a sorjátlanítás, viselnie kell személyi védőkesztyűjét.



MEGJEGYZÉS

Ha a mennyezet és a falak nem stabilak, a mennyezet, a falak vagy a meghajtás darabjai leeshetnek. A tárgyak megsérülhetnek.

A mennyezetnek és falaknak stabilaknak kell lenniük.



MEGJEGYZÉS

A kapu vagy a meghajtás károsodásának elkerülése érdekében csak engedélyezett rögzítőanyagot, pl. tiplit vagy csavart használjon.

A rögzítőanyagok a mennyezet és falak anyagához kell igazodniuk.

Ez különösen a készgarázsokra érvényes.



INFORMÁCIÓ

Érdeklődjön szaktereskedőjénél, ha egyéb szerelési- és beépítési helyzetekhez további szerelési tartozékokra van szüksége.

6. Szerelés

6.2 A szerelés előkészítése

A szerelés előtt ellenőrizni kell, hogy a meghajtás alkalmas-e a kapuhoz, lásd még a "3.7 Műszaki adatok" c. fejezetet is.

A meghajtást csak a következő feltételek mellett szabad használni:

- a referencialistában felsorolt kaputípusokkal való kombinációban, lásd itt:



<http://som4.me/cgdo>

A működtető alkatrészek eltávolítása



FIGYELMEZTETÉS

Behúzás miatti veszély!

A személyek vagy állatok a húzófülekbe vagy kötelekbe akadhatnak és a kapumozgás behúzhatja őket. Ennek súlyos sérülés vagy halál lehet a következménye.

- ▶ Távolítsa el a kapu mechanikus működtetéséhez szükséges húzófüleket és köteleket.

A szerelés előtt az alábbiakat el kell távolítani:

- a kapun lévő kézi reteszt
- a kapu kézi működtetéséhez szükséges összes köteleket vagy húzófüleket le kell szerelni.

Mechanikus reteszelés működésképtelenné tétele



MEGJEGYZÉS

Ha egy mechanikus kapun záruk vagy egyéb reteszelőrendszerek vannak, azok blokkolhatják a meghajtást. A meghajtáson zavar vagy kár keletkezhet.

A meghajtás szerelése előtt az összes mechanikus reteszelőrendszert hatástalanítani kell.

A meghajtással rendelkező kapunál a kapuoldali mechanikus reteszelést le kell szerelni vagy működésképtelenné kell tenni, ha az nem kompatibilis a meghajtással.

Mechanika és súlykiegyenlítés ellenőrzése



FIGYELMEZTETÉS

A leeső kapualkatrészek vagy kapulap miatti veszély!

A drótkötelek, rugókészletek vagy egyéb vasalatok sérültek lehetnek és törhetnek. A kapulap leeshet. A lehulló kapulap vagy kapualkatrészek személyeket és állatokat veszélyeztethetnek. Ennek súlyos sérülés vagy halál lehet a következménye.

Szerelés előtt egy képzett szakértőnek ellenőriznie kell a következőket, és szükség esetén be kell igazítani:

- ▶ drótkötelek, rugókészletek és a kapu egyéb vasalatai.
- ▶ a kapu súlykiegyenlítése.



FIGYELMEZTETÉS

Behúzás miatti veszély!

Megengedhetetlenül magas erőbeállítás esetén a kapu behúzási tartományában tartózkodó személyeket és állatokat a kapu megragadhatja és magával húzhatja. Ennek súlyos sérülés vagy halál lehet a következménye.

- ▶ Az erőbeállítás a biztonság szempontjából lényeges művelet, és azt képzett szakembernek kell elvégeznie.
- ▶ Az erőbeállítást nagyon óvatosan ellenőrizze, és szükség esetén végezze el az utánállítást.



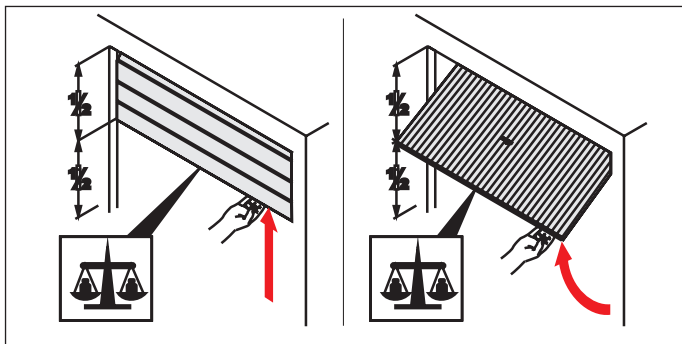
MEGJEGYZÉS

A kapu helytelenül beállított súlykiegyenlítése esetén a meghajtás megsérülhet.

- A kapunak stabilnak kell lennie.
- Nyitáskor vagy záráskor nem hajolhat, fordulhat vagy csavarodhat el.
- A kapunak könnyen kell a sínen mozognia.

6. Szerelés

1. Ellenőrizze a kapu mechanikáját, úgymint drótkötelek, rugókészletek és a kapu egyéb vasalatai.



2. ábra

2. Félig nyissa ki a kaput.

⇒ A kapunak ebben a helyzetben kell maradnia.

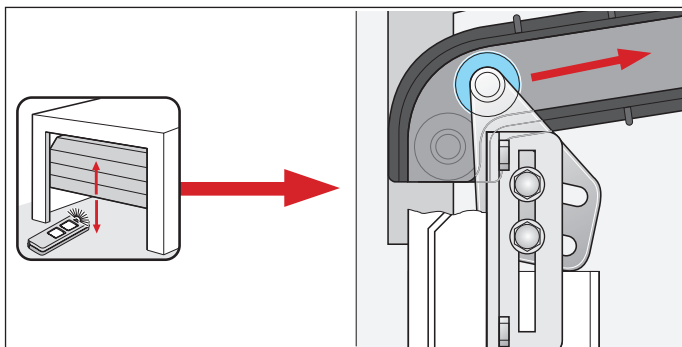
⇒ A kapunak kézzel könnyen mozgathatónak és egyensúlyban kell lennie.

Amennyiben a kapu erőhatás nélkül felfelé vagy lefelé mozog, a kapu súlykiegyenlítését be kell állítani.

Vészreteszelés kioldás

A külön bejáráttal (pl. személybejáró ajtóval) nem rendelkező garáznál a meghajtás vészkioldójának működtetését kívülről kell biztosítani. A vészkioldást ekkor ezen kívül kifelé kell vezetni. Ez történhet egy kioldó bowdennel vagy egy vészkioldó zárral. Kérdezze meg szakkereskedőjét.

A szekcionált kapu felső görgőjének beállítása



Ábra: Felső görgő a szekcionált kapun

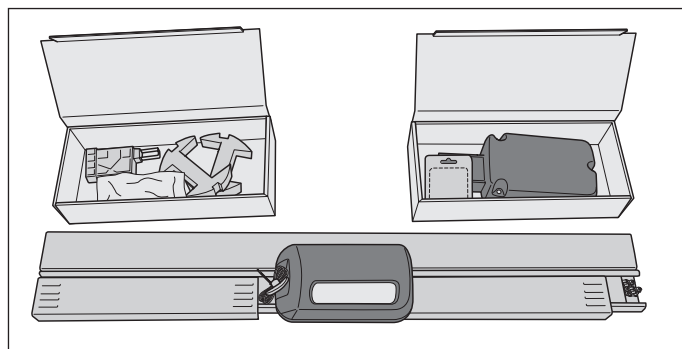
Egy kézi működtetésű szekcionált kapu meghajtással való utólagos felszerelése esetén a felső görgő helyzetét ellenőrizni kell és szükség esetén után kell állítani. A felső görgőnek fent az íven kell vezetődnie.

6.3 A meghajtásrendszer szerelése

A meghajtást csak akkor szabad felszerelni, ha az alábbi szerelési követelmények és méretek teljesülnek.

MEGJEGYZÉS

Határozza meg a meghajtás szerelési helyzetét a kapun. Kézzel többször nyissa és zárja a kaput. A kapunak könnyen működtethetőnek kell lennie. A magánterületen lévő garáskapuknál 150 Nm kézi működtető erő érvényes, az ipari területen pedig 260 Nm. Az érték a kapu teljes élettartamára vonatkozik. Ehhez figyelembe kell venni a kapu gyártójának adatai szerinti rendeltetésszerű karbantartást és ellenőrzést.



1. ábra



VIGYÁZAT

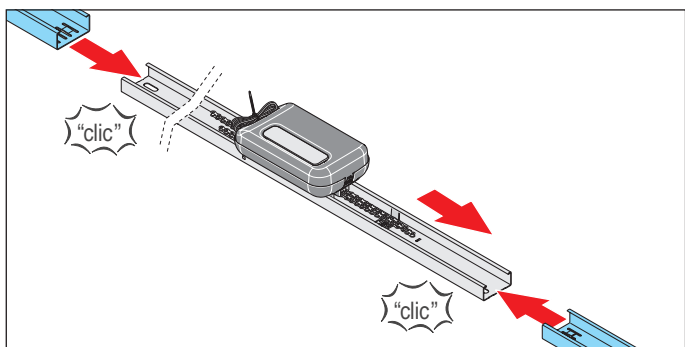
Kézsérülés veszélye!

Az érdes fémrészek megfogása vagy érintése karcot vagy vágást okozhat.

► A durva fémelemekkel végzett munkáknál kötelező a védőkesztyű viselete.

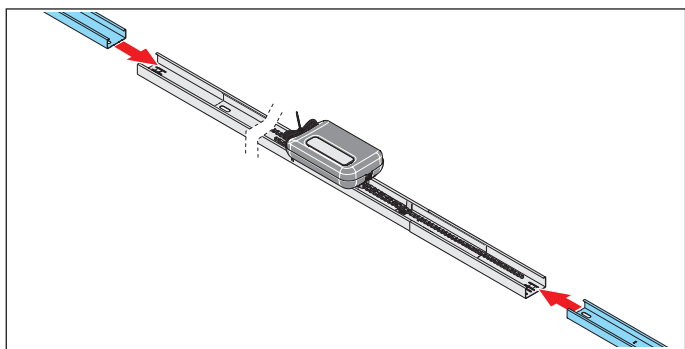
1. Nyissa ki a csomagot.
Helyezze a csomagolásban lévő mindkét kartont a sín mellé és nyissa ki azokat.
Ellenőrizze a teljes tartalmat a megadott szállítási terjedelem alapján, lásd a "3.5 Szállítási terjedelem" c. fejezetet.

6. Szerelés



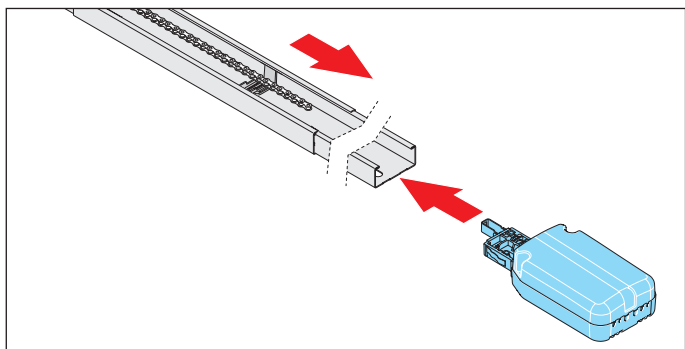
2. ábra

2. A futókocsin oldalt lévő két túlnyúló darabot vegye ki és balról és jobbról dugja rá a sínre.



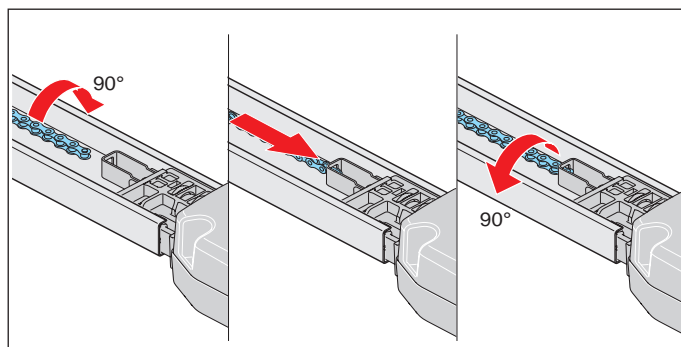
3. ábra

3. A túlnyúló darabra mindig egy sínre dugjon rá.



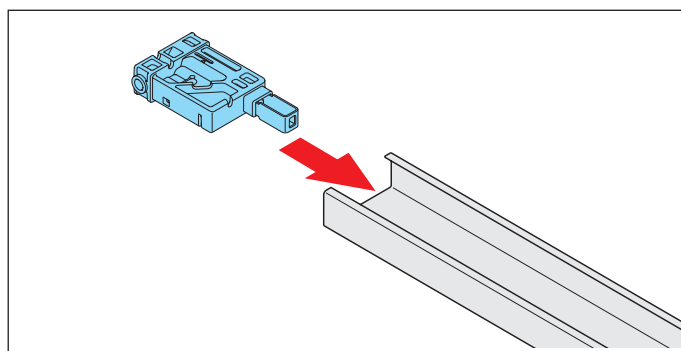
4. ábra

4. A mennyezeti vezérlést a kapcsoló tolattyú mögött dugja a sínre.
Helyezze a láncot a kapcsoló tolattyú fölé.



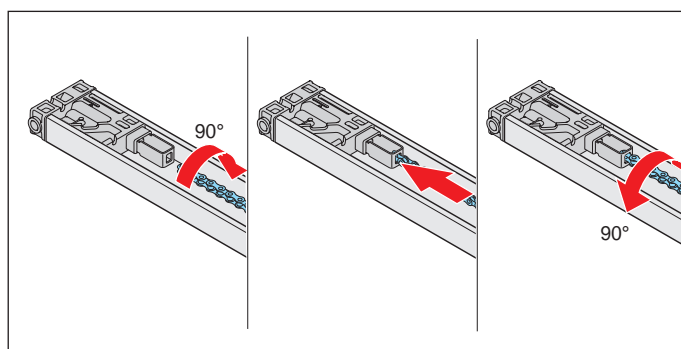
5. ábra

5. Fordítsa el a láncot 90°-kal és vezesse a mennyezeti vezérlés láncfelfogójába.
Fordítsa vissza a láncot 90°-kal.



6. ábra

6. Dugja be a betoló darabot a sín ellenkező oldalán.



7. ábra



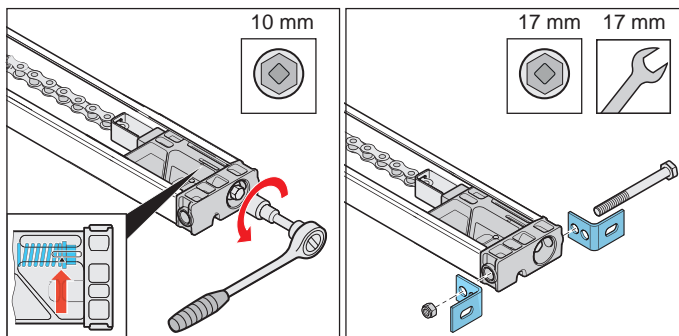
MEGJEGYZÉS

A meghajtás sérülésének megakadályozása érdekében a láncnak párhuzamosan kell futnia a sínrel.

7. Fordítsa el a láncot 90°-kal és vezesse a betoló darab láncfelfogójába.
Fordítsa vissza a láncot 90°-kal.

⇒ Megtörtént a teljes lánc beakasztása.

6. Szerelés

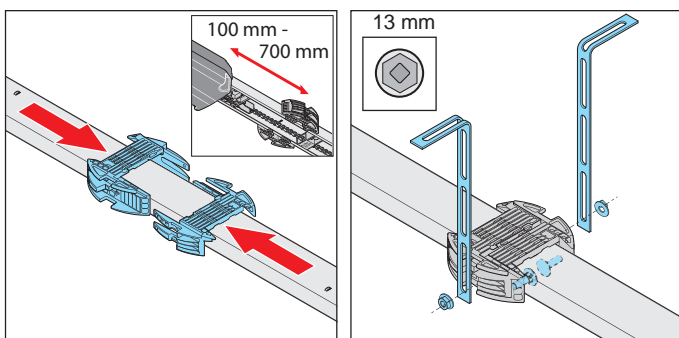


8. ábra

9. ábra

8. Feszítse a láncot a betoló darabon lévő jelölésig, lásd a részletes nézetben lévő **nyilat**.

9. Csavarozza rá a két végzáró elemet a betoló darabra a csavar és anya segítségével.



10. ábra

11. ábra

10. A mennyezeti felfüggesztés szereléséhez fordítsa meg a sín.

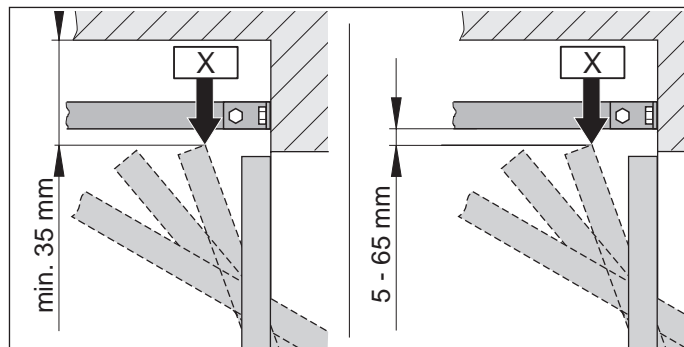
A mennyezeti vezérlés és a mennyezeti tartó között kb. 100-700 mm távolságnak kell lennie. Húzza fel a sínre a mennyezeti tartót és tolja egymásba.

11. Jobb és bal oldalon csavarozza fel a lyuklemezeket a mennyezeti tartóra. Közben figyeljen a mennyezethez vagy áthidalóhoz viszonyított szerelési távolságokra.

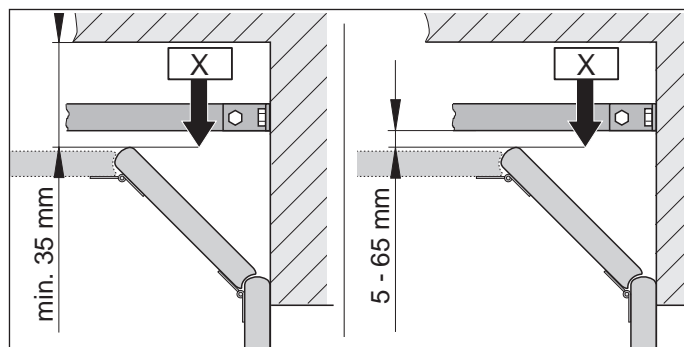
⇒ Megtörtént a sín előkészítése a további szereléshez.

A további szereléshez lásd a **"6.4 A kapura történő felszerelés"** c. fejezetet.

6.4 A kapura történő felszerelés



1.1 ábra: A kapu legfelső pontja lengő- és billenő kapunál



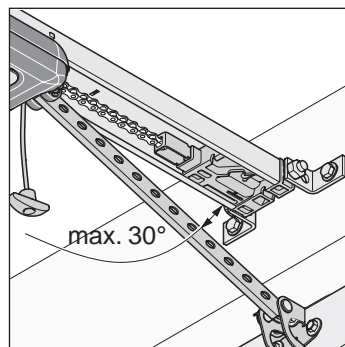
1.2 ábra: A kapu legfelső pontja szekcionált kapunál



INFORMÁCIÓ

Amennyiben a mennyezet és a sín alsó széle közötti távolság több mint 245 mm, hosszabbítsa meg a mennyezeti tartót további lyuklemezekkel.

- Határozza meg a kapu legfelső "X" pontját a kaputípustól függően:
Nyissa a kaput és mérje le a legkisebb távolságot (min. 35 mm) a kapu felső éle és a mennyezet között.
Az "X" és a sín alsó éle közötti távolságnak min. 5 mm-nek kell lennie, és max. 65 mm lehet.



2. ábra

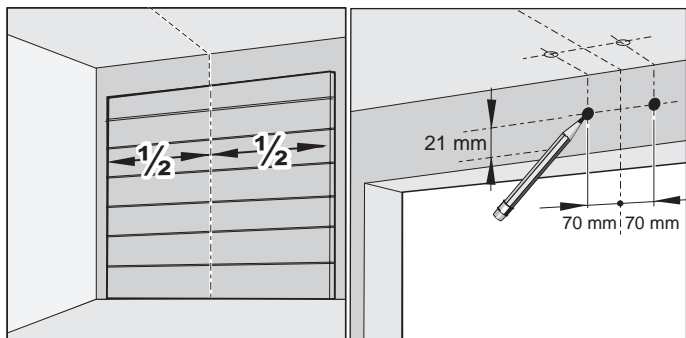
6. Szerelés



INFORMÁCIÓ

A távolság adott esetben csökken, amennyiben a kapu közepén egy kapufogantyú van felszerelve. A kapunak könnyen kell járnia.

- A tolókar zárt kapunál legfeljebb 30°-os szögben állhat.



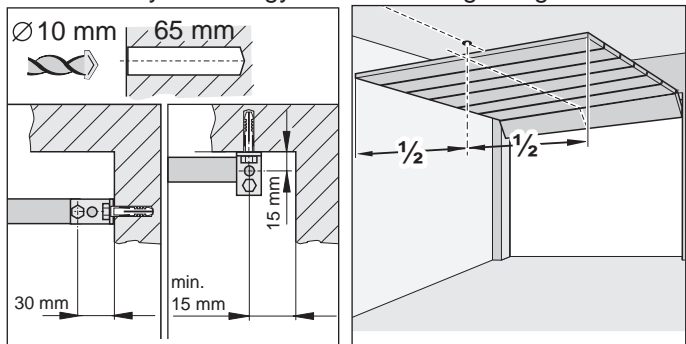
3. ábra

4. ábra

- Zárja be a kaput.

A szereléshez válassza ki az áthidalót vagy a mennyezetet. Mérje ki a kapu közepét elől és jelölje be a kapun és az áthidalón vagy a mennyezetben.

- Helyezzen el egy-egy jelölést a kapu közepétől balra és jobbra 70 mm-re az áthidalón vagy a mennyezetben ugyanabban a magasságban.



5. ábra

6. ábra



MEGJEGYZÉS

Fúrás közben takarja le a meghajtást, hogy ne juthasson szennyeződés a meghajtásba és az ne sérülhessen meg.



INFORMÁCIÓ

Mennyezetre történő szerelés esetén lehetőség szerint a furatokat 15 mm-es távolságban fúrja. Ez a rögzítő szögvas kisebb kibillenésének veszélyét eredményezi.

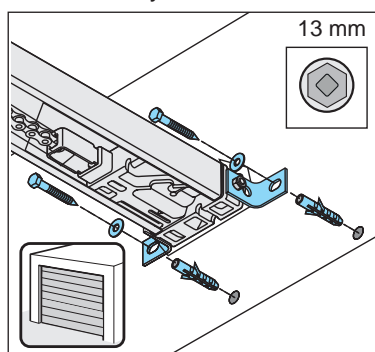


INFORMÁCIÓ

A furatmélységet a mennyezet- és falvastagságot illetően, különösen a készgarázsoknál, figyelembe kell venni. Szükség esetén a furatmélységet csökkenteni kell.

Csak engedélyezett és az alapfelülethez alkalmas rögzítőanyagot használjon.

- A mennyezetbe vagy az áthidalóba két lyukat fúrjon ($\varnothing 10 \times 65$ mm mély).
- Nyissa ki a kaput. Vigye át a jelölést a kapu közepéről hátul a mennyezetre.

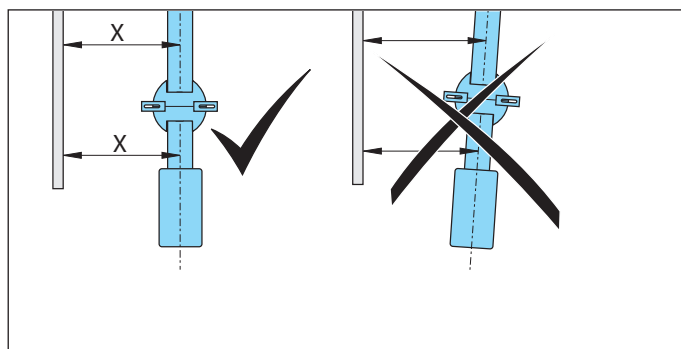


7. ábra

- Zárja be a kaput.

Helyezze be a tiplit az áthidalóba vagy a mennyezetbe. A sint elől emelje meg. Csavarozza rá az áthidaló vasalatot elől a két csavar és alátét segítségével az áthidalóba vagy a mennyezetbe. Erősen húzza meg a csavarokat.

⇒ A sín áthidalóval vagy mennyezettel való összekötése megtörtént.



8. ábra

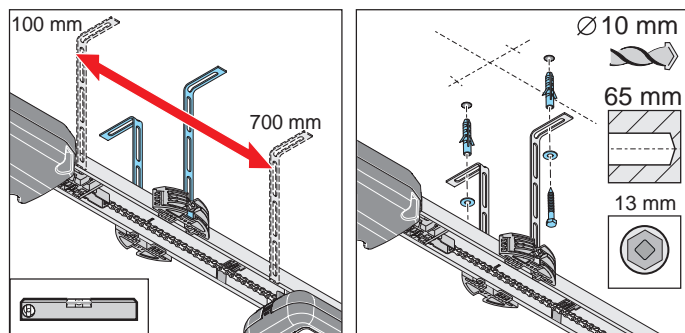


MEGJEGYZÉS

A meghajtás és a sín sérülésének megakadályozásához a meghajtást a kapu sínjeivel mindig párhuzamosan kell beszerelni.

- Szabályozza be a meghajtást a kapu futósínjeivel párhuzamosan.

6. Szerelés

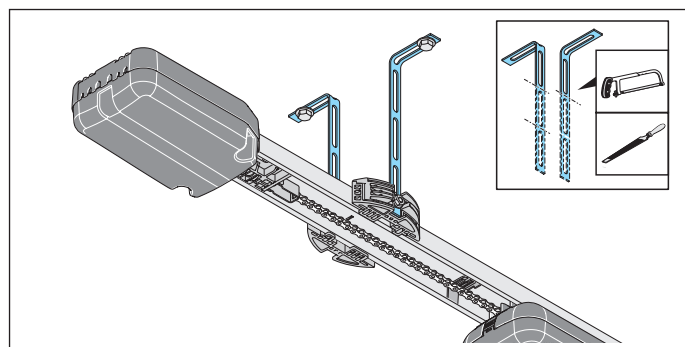


9. ábra

10. ábra

9. Szabályozza be a sít párhuzamosan hátul a kapu közepéhez.
Igazítsa be a mennyezeti felfüggesztést.
A mennyezeti vezérlés és a mennyezeti tartó között kb. 100-700 mm távolságnak kell lennie.
A mennyezeti felfüggesztést ebben a tartományban kell felszerelni.
Szükség esetén vízmértékkel ellenőrizze a sín beállítását.
10. Jelölje ki a mennyezeten a mennyezeti tartó lyukainak furatát.
Készítsen két furatot (Ø 10 x 65 mm mély).
Helyezze be a tipliket.
Helyezze be a két csavart az alátétekkel együtt és a lyuklemezrel együtt csavarozza a mennyezetre.
Erősen húzza meg a csavarokat.

⇒ A sín mennyezettel való összekötése megtörtént.



11. ábra

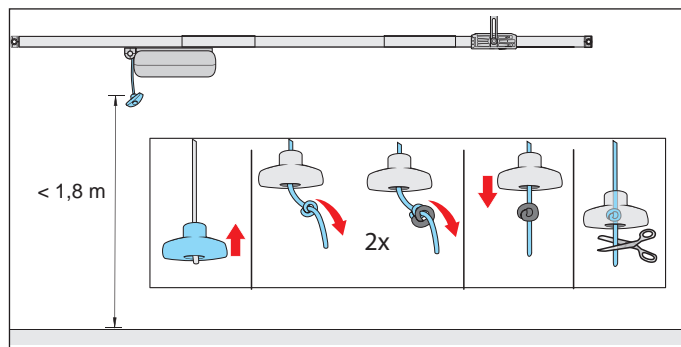


VIGYÁZAT

Kézsérülés veszélye!
Az érdes, kiálló fémrészek érintésekor karcolás vagy vágási sérülés történhet.

- ▶ A sérülések megelőzése érdekében vágja le és sorjátlanítsa a kiálló lyuklemezeket.
- ▶ Sorjátlanításakor viselje személyi védőkesztyűjét.

11. A kiálló lyuklemezeket le kell rövidíteni.



12. ábra



FIGYELMEZTETÉS

Behúzás miatti veszély!

A vészkioldó kötel hurkába a személyek és állatok beleakadhatnak és véletlen nyitás váltódhat ki. Ennek súlyos sérülés vagy halál lehet a következménye.

- ▶ Használja a mellékelt vészkioldó fogantyút.



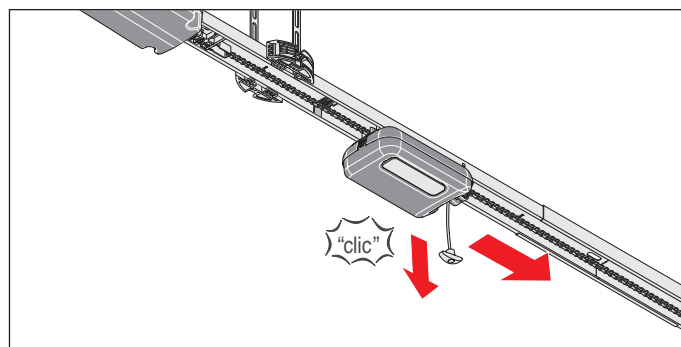
MEGJEGYZÉS

A vészkioldó fogantyú sérülést okozhat, pl. a jármű karcolódását.

A garázs padlója és a vészkioldó kötel közötti távolságnak 1,8 m-nél kisebbnek kell lennie.

A vészkioldó fogantyúnak a mozgó és rögzített alkatrészekről való távolságának min. 50 mm-nek kell lennie a teljes mozgási út során.

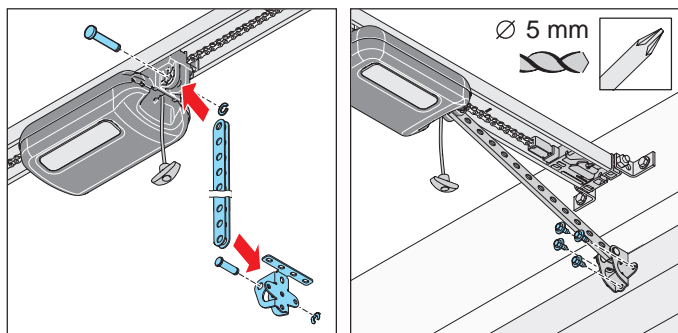
12. Rögzítse a vészkioldó fogantyút:
Húzza a kötelet a vészkioldó fogantyún keresztül.
Egy megfelelő helyen kössön kettős csomót a kötéltre. A vészkioldó fogantyút húzza a kettős csomón keresztül. Szükség esetén rövidítse le a kötelet vagy megfelelő anyaggal hosszabbítsa azt meg.



13. ábra

13. Húzza meg egyszer a vészkioldó kötelet, ezzel a futókocsi ki van oldva.
A futókocsit tolja előre a kapura.

6. Szerelés



14. ábra

15. ábra



FIGYELMEZTETÉS

Sérülésveszély a fejrészen!
A lelógó tárgyakba való ütközés súlyos karcolásokat vagy vágásokat okozhat.

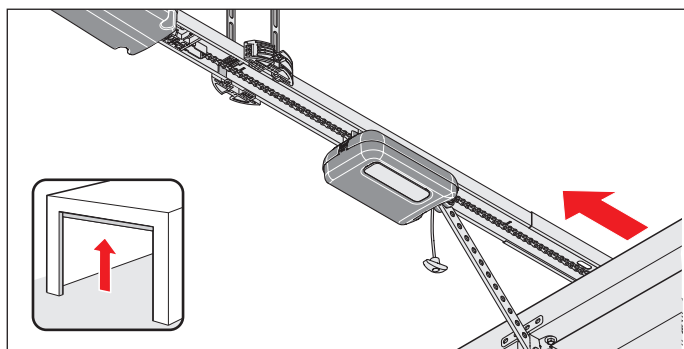
► A lelógó részek szerelésekor viselnie kell személyi védősisakját.



14. Dugja be a tolókart a kapuvasalat szögvasba. Vezesse be a csapszeget, és tolja rá a biztosítót. A futókocsin elől dugja be a tolókart. Ugyancsak nyomja be a csapszeget, és tolja rá a biztosítót.

15. Igazítsa be a kapuvasalat szögvasat a kapu közepére.
Jelölje ki a furatokat és fúrja ki a lyukakat (Ø 5 mm). A hatlapú csavarok segítségével rögzítse a kapuvasalat szögvasat a kapun.

⇒ A tolókar futókocsra és kapura való felszerelése megtörtént.



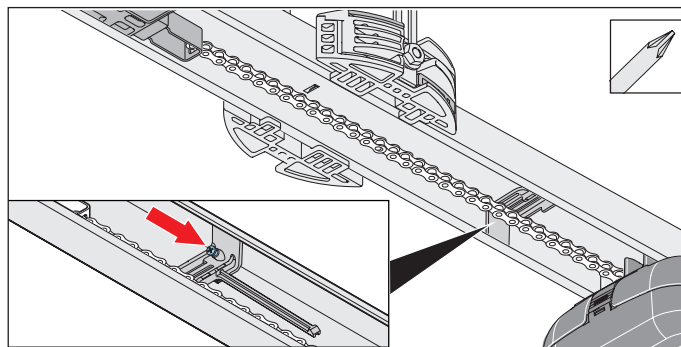
16. ábra

MEGJEGYZÉS

A kapu nem súrolhatja a meghajtást vagy a sínbe. A meghajtás és a sínbe megsérülhetnek.
Ezután a meghajtást el kell tolni.

16. Nyissa ki kézzel teljesen a kaput.
Ha a kapu súrolja a meghajtást vagy a sínbe, a meghajtást el kell tolni.

⇒ A kapcsoló tolattyú automatikusan együtt fut a futókocsival.



17. ábra

MEGJEGYZÉS

Ne tolja a kaput teljesen a mechanikus ütközőre. Ellenkező esetben a meghajtás a mechanikus ütköző ellen fog húzni.
A kapu ezáltal megfeszül és károk keletkezhetnek.
Kb. 30 mm-es távolságot kell tartani.



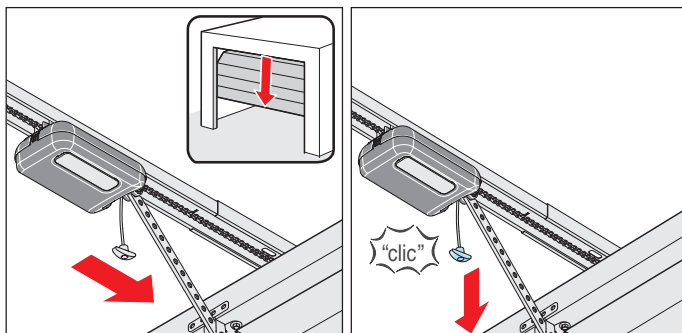
INFORMÁCIÓ

A kapcsoló tolattyú utólag is a lánc alá tolható és becsavarozható a sínbe.
Azután a sínben lévő kapcsoló tolattyút a megfelelő helyen csavarozza szorosra.

17. Húzza meg egy keresztthornyú csavarhúzó segítségével a csavarokat a kapcsoló tolattyún a helyzet megváltoztatása nélkül.
Ellenőrizze a kapu NYITÁS végállást:
Ehhez teljesen nyissa ki a kaput. A futókocsi a kapu NYITÁS irányába megy a kapcsoló tolattyúra, míg egy "klikk"-hang nem hallatszik.

⇒ A kapu NYITÁS végállás beállítása megtörtént.

6. Szerelés



18. ábra

19. ábra



MEGJEGYZÉS

Rugótörés vagy helytelen súlykiegyenlítés miatt vészkioldáskor a kapu magától kinyílnak vagy becsukódhat, ami a meghajtás meghibásodásához vagy károsodásához vezethet. A meghajtás károsodhat vagy akár tönkre is mehet. Rendszeresen tesztelje a vészkioldást.



INFORMÁCIÓ

A reteszelés és annak kioldása a kapu bármely helyzetében elvégezhető.

18. A kaput vigye középállásba.

⇒ A futókocsi ezzel együtt fut.

19. Húzza meg a vészkioldó kötelet.

⇒ **A futókocsi reteszelve van.**

⇒ A kapu csak a meghajtással mozgatható.

20. Ellenőrizze, hogy nem nyúlik-e ki a kapu valamelyik alkatrésze a járdára és az utcára.



FIGYELMEZTETÉS

Kiálló alkatrészek miatti veszély!
A járdákra és utcákra a kapuszárnyak vagy más alkatrészek nem lóghatnak be. Ez a kapumozgatás közben is érvényes. Az emberek és állatok súlyos, akár halálos sérüléseit is eredményezheti.
▶ A járdákat és utcákat tartsa szabadon a benyúló alkatrészekről.

⇒ **Ezzel elkészült a meghajtás beszerelése.**

7. A burkolat levétele és rögzítése

7.1 A futókocsi burkolata

Különösen vegye figyelembe ennek a fejezetnek a következő biztonsági utasításait.



FIGYELMEZTETÉS

Optikai sugárzás miatti veszély!
Ha a LED-be kis távolságból hosszabb ideig néz, annak vakító hatása lehet. A látás rövid időre erősen korlátozott lehet. Ennek súlyos vagy halálos baleset lehet a következménye.

► Soha ne nézzen közvetlenül a LED-be.

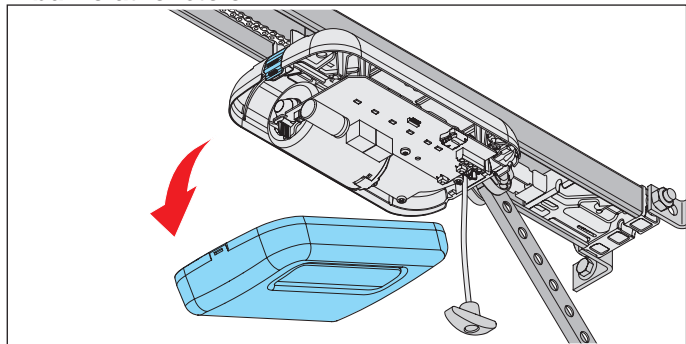


FIGYELMEZTETÉS

Forró felületek miatti veszély!
Gyakoribb üzemeltetés után a futókocsi vagy a vezérlés alkatrészei felforrósodhatnak. Ha leveszi a burkolatot és a forró alkatrészekhez ér, az égést okozhat.

► Mielőtt levennie a meghajtás burkolatát, hagyja a meghajtást lehűlni.

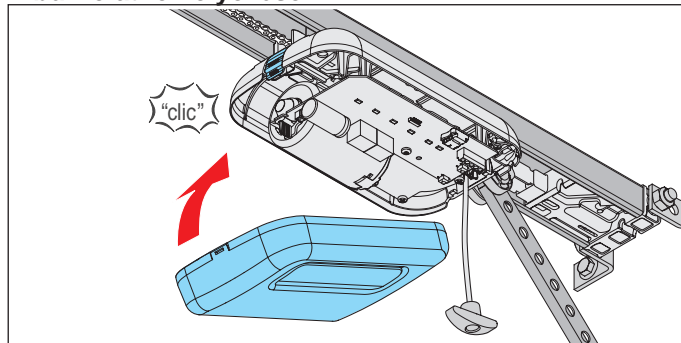
A burkolat levétele



1. ábra

1. A futókocsin alul nyomja meg a burkolat reteszelőjét és vegye le a burkolatot.

A burkolat felhelyezése



1. ábra

1. Helyezze fel elől a burkolatot és hátul pattintsa rá a futókocsira.

7. A burkolat levétele és rögzítése

7.2 A mennyezeti vezérlés burkolata

Különösen vegye figyelembe ennek a fejezetnek a következő biztonsági utasításait.



⚠ VESZÉLY

Áramütés veszélye!

A feszültség alatt álló alkatrészek érintése esetén a testen keresztül veszélyes áramlás történik.

Ez elektromos sokkhoz, égési sérüléshez vagy halálhoz vezet.

- ▶ Az elektromos alkatrészekon történő munkákat csak **képzett villamossági szakember** végezheti.
- ▶ Mielőtt a meghajtáson munkát végezne, húzza ki a hálózati csatlakozót.
- ▶ Ha az akkumulátor csatlakoztatva van, akkor válassa le azt a vezérlésről.
- ▶ Ellenőrizze a meghajtás feszültségmentes állapotát.
- ▶ Biztosítsa a meghajtást újbóli bekapcsolás ellen.



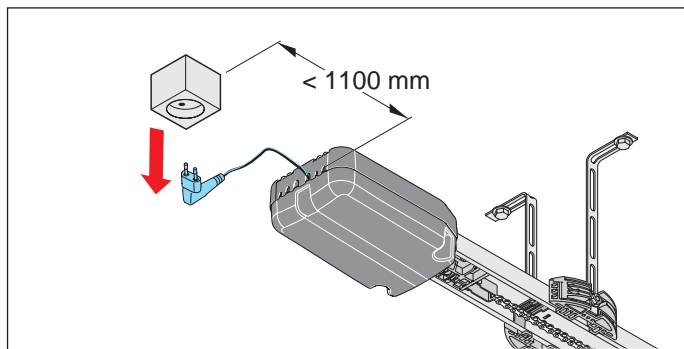
⚠ FIGYELMEZTETÉS

Forró felületek miatti veszély!

Gyakoribb üzemeltetés után a futókocsi vagy a vezérlés alkatrészei felforrósodhatnak. Ha leveszi a burkolatot és a forró alkatrészekhez ér, az égést okozhat.

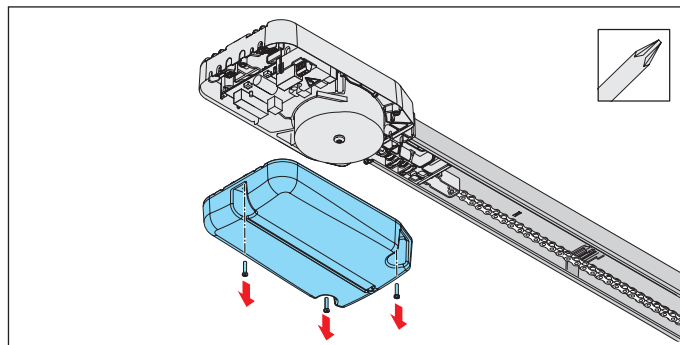
- ▶ Mielőtt levenné a meghajtás burkolatát, hagyja a meghajtást lehűlni.

A burkolat lecsavarozása



1. ábra

1. Válassza le a meghajtást a hálózati feszültségről. Ellenőrizze a meghajtás feszültségmentességét.



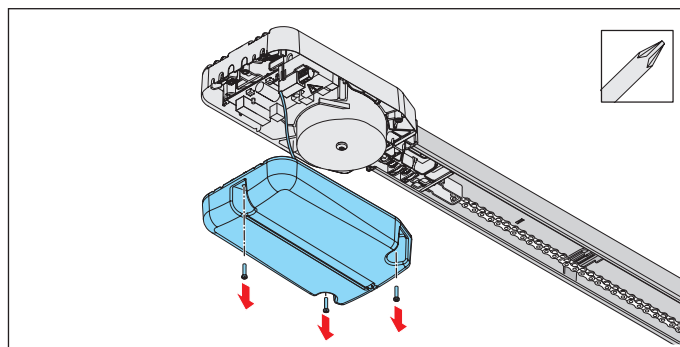
2. ábra



MEGJEGYZÉS

Ha az akkucsomag a mennyezeti vezérlés burkolatában található, óvatosan vegye le a burkolatot. Az akkucsomag lazán van a burkolatban. Húzza ki az akkucsomag dugóját a panelből.

2. Csavarozza le és vegye le a burkolatot a mennyezeti vezérlésről.



3. ábra

3. Ha akkucsomagot használ, a burkolatot óvatosan csavarozza le. Húzza ki az akkucsomagot a panelből. Távolítsa el a burkolatot a lazán behelyezett akkucsomaggal együtt, lásd "11.11 Akkumulátor be- és kiszerezése" fejezet.

A burkolat felhelyezése

1. A mennyezeti vezérlésen végzett munkák után fordított sorrendben szerelje azt vissza.
2. Ismét kösse össze a meghajtást a hálózati feszültséggel. Ellenőrizze a feszültségellátást.

⇒ A meghajtás hálózati feszültséggel ellátott.

8. Elektromos bekötés

8.1 Dugaszolóaljzatra való csatlakoztatás

A meghajtás villamos bekötéséhez dugaszolóaljzat szükséges.

A dugaszolóaljzat szerelését csak **képzett villamossági szakember** végezheti. A dugaszolóaljzatnak lebiztosítottnak kell lennie. Tartsa be a vonatkozó helyi és a nemzeti szerelési előírásokat (pl. VDE).

A kábítószer, alkohol vagy a reakcióképességet befolyásoló gyógyszerek hatása alatt álló személyeknek a meghajtáson **nem** szabad munkát végezniük. Különösen vegye figyelembe ennek a fejezetnek a következő biztonsági utasításait.



⚠ VESZÉLY

Áramütés veszélye!

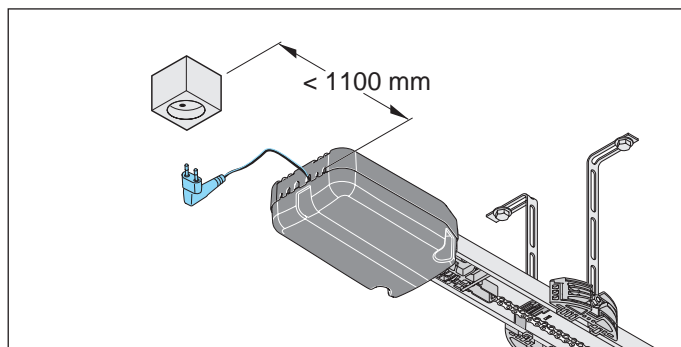
A feszültség alatt álló alkatrészek érintése esetén a testen keresztül veszélyes áramlás történik.

Ez elektromos sokkhoz, égési sérüléshez vagy halálhoz vezet.

- ▶ Az elektromos alkatrészekon történő munkákat csak **képzett villamossági szakember** végezheti.
- ▶ A hálózati csatlakozódugó bedugása előtt győződjön meg róla, hogy az áramforrás hálózati feszültsége megegyezik a meghajtás típus tábláján megadott feszültséggel.
- ▶ Csak teljesen befejezett szerelés után dugja be a hálózati csatlakozót.
- ▶ Mielőtt a meghajtáson munkát végezne, húzza ki a hálózati csatlakozót.
- ▶ Ha az akkumulátor csatlakoztatva van, akkor válassza le azt a vezérlésről.
- ▶ Ellenőrizze a meghajtás feszültségmentes állapotát.
- ▶ Biztosítsa a meghajtást újbóli bekapcsolás ellen.

MEGJEGYZÉS

A meghajtás károsodásának elkerülése érdekében a mennyezeti vezérlést csak a teljes felszerelés után kösse össze az áramellátással.



Ábra: A mennyezeti vezérlés dugaszolóaljzattól való távolsága

Figyeljen a mennyezeti vezérlés és a dugaszolóaljzat közötti max. 1,1 m távolságra.



INFORMÁCIÓ

A dugaszolóaljzatot a következőképpen kell felszerelni:

- a mennyezeti vezérlés hálózati kábelének elérhető távolságában
- jól láthatóan és szabadon



INFORMÁCIÓ

A hálózati kábel hossza kb. 1,2 m.



INFORMÁCIÓ

A mellékelt hálózati kábelt tilos lerövidíteni vagy meghosszabbítani.

Az összes külső csatlakoztatású eszköznek az érintkezők biztonságos leválasztásával kell rendelkeznie a hálózati feszültségellátásukkal szemben az ICE 60364-4-41 szerint.

A külső eszközök vezetékének elvezetésekor figyelembe kell venni az ICE 60364-4-41 szabványt.

Az összes elektromos vezetékot fixen kell elhelyezni, és elmozdulás ellen biztosítani kell azokat.

9. Üzembe helyezés

9.1 Az üzembe helyezésre vonatkozó biztonsági előírások

Különösen vegye figyelembe ennek a fejezetnek a következő biztonsági utasításait.



FIGYELMEZTETÉS

Behúzás miatti veszély!

A kapu behúzási tartományában tartózkodó személyeket és állatokat a kapu megragadhatja és magával húzhatja. Ennek súlyos sérülés vagy halál lehet a következménye.

- ▶ Tartson elegendő távolságot a mozgó kaputól.
- ▶ Csak szorosan a testre simuló ruházatot viseljen.
- ▶ Hosszú haj esetén hajhálót kell viselni.



FIGYELMEZTETÉS

Zúzódás és nyírás veszélye!

Ha a kapu mozog, és a mozgástartományban személyek és állatok tartózkodnak, a kapu mechanikáján és záróelein zúzódás és nyírás veszélye állhat fenn.

- ▶ A meghajtást csak a kapura való közvetlen rálátás esetén kezelje.
- ▶ A kapu teljes mozgása során fontos, hogy lássa az összes veszélyes területet.
- ▶ Mindig kísérje figyelemmel a mozgó kaput.
- ▶ Tartson távol mindenkit - embert és állatot - a kapu mozgástartományától.
- ▶ Soha ne nyúljon a mozgásban levő kapuhoz ill. mozgó alkatrészekhez. Különösen a mozgó tolókarhoz nem szabad hozzányúlni.
- ▶ Mikor a futókocsi áthalad a sínen, akkor ne nyúljon a mennyezeti felfüggesztésbe.
- ▶ Csak akkor menjen át a kapun, ha az teljesen ki van nyitva.
- ▶ Soha ne tartózkodjon huzamosabb ideig a nyitott kapu alatt.



FIGYELMEZTETÉS

Optikai sugárzás miatti veszély!

Ha a LED-be kis távolságból hosszabb ideig néz, annak vakító hatása lehet. A látás rövid időre erősen korlátozott lehet. Ennek súlyos vagy halálos baleset lehet a következménye.

- ▶ Soha ne nézzen közvetlenül a LED-be.



MEGJEGYZÉS

A kapu mozgástartományában lévő tárgyak beszorulhatnak és megsérülhetnek. A kapu mozgástartományában nem lehetnek tárgyak.



INFORMÁCIÓ

A vezérlés a lánc és sín között rövidzárlatot ismer fel és emiatt lekapcsolja a meghajtást.



INFORMÁCIÓ

Fénysorompó alkalmazása esetén annak a betanítás indításakor nem szabad működnie. Amennyiben a fénysorompót a kapun kívárá szerelt fénysorompóként használja, vigye a kaput középállásba.

9. Üzembe helyezés

9.2 Üzembe helyezés végrehajtása

Az **üzembe helyezés előtt** ezt a fejezetet különösen figyelmesen olvassa el, hogy biztonságosan és optimálisan végezhesse el a meghajtás beállításait.



FIGYELMEZTETÉS

Behúzás miatti veszély!
Megengedhetetlenül magas erőbeállítás esetén a kapu behúzási tartományában tartózkodó személyeket és állatokat a kapu megragadhatja és magával húzhatja. Ennek súlyos sérülés vagy halál lehet a következménye.

- ▶ Az erőbeállítás a biztonság szempontjából lényeges művelet, és azt képzett szakembernek kell elvégeznie.
- ▶ Az erőbeállítást nagyon óvatosan ellenőrizze, és szükség esetén végezze el az utánállítást.
- ▶ Ügyeljen rá, hogy a meghajtást csak biztonságosan beállított erőbeállítással szabad üzemeltetni.
- ▶ Az erőbeállítást olyan alacsony szintre állítsa be, hogy a záróerő kizárjon minden potenciális sérülést.



MEGJEGYZÉS

A DIP-kapcsolók beállításához nem szabad fémtárgyat használni, mivel az a DIP-kapcsoló vagy a panel sérülését okozhatja. A DIP-kapcsolók beállításához megfelelő szerszámot, pl. egy lapos, keskeny műanyag tárgyat kell használni.



INFORMÁCIÓ

Az erőbeállítást a meghajtás szerelése után ellenőrizni kell. Lásd a "13.1 Az akadályfelismerés tesztje" c. fejezetet is.


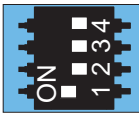
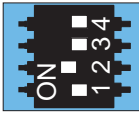

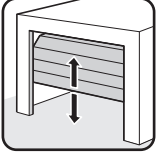
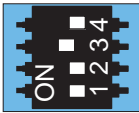
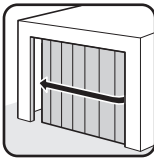
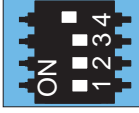
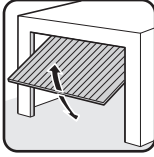
A meghajtást csak a következő feltételek mellett szabad használni:

- a referencialistában felsorolt kaputípusokkal való kombinációban, lásd itt:



<http://som4.me/cgdo>

Az EN 13241-1 betartásához az üzembe helyezés előtt a kaputípust ki kell választani és a DIP-kapcsoló segítségével a futókocsin be kell állítani. A futókocsin lévő DIP-kapcsolók gyári beállítása "OFF", és a szekcionált kapukra érvényes.

| DIP-kapcsoló a futókocsin | ON | OFF  |
|--|---|---|
| 1  | • Automatikus záródás bekapcsolva | • Automatikus záródás kikapcsolva |
| 2  | • Részleges nyitás bekapcsolva / • világítási funkció kikapcsolva | • Részleges nyitás kikapcsolva / • világítási funkció bekapcsolva |
| 3+4  | |  |
| 3  |  | |
| 4  |  | |

A futókocsi automatikus erőbeállítással működik. A "NYITÁS" és "ZÁRÁS" kapumozgáskor a futókocsi a szükséges erőt automatikusan betanulja és a végállás elérésekor lementi.



INFORMÁCIÓ

Az üzembe helyezés alatt:

- különösen betanításkor, maradjon a garázsban.
- az erőlekapcsolás még nincs a kapuhoz igazítva, és a meghajtás még a betanítási fázisban van.

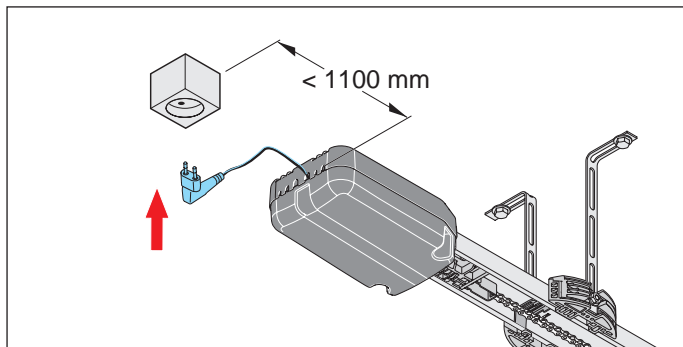


INFORMÁCIÓ

A működtetőerők SOMlink és WLAN-képes eszközzel segítségével módosíthatók és beállíthatók.



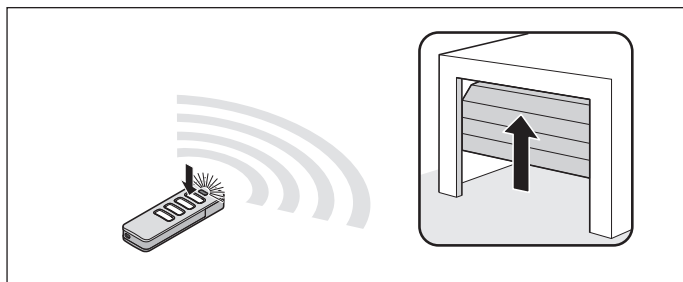
9. Üzembe helyezés



1. ábra

1. A meglévő feszültségellátást hasonlítsa össze a típustáblán megadottal.
Kösse össze a meghajtást a hálózati feszültséggel.

⇒ A futókocsi állapot LED-je (status) zölden villog.

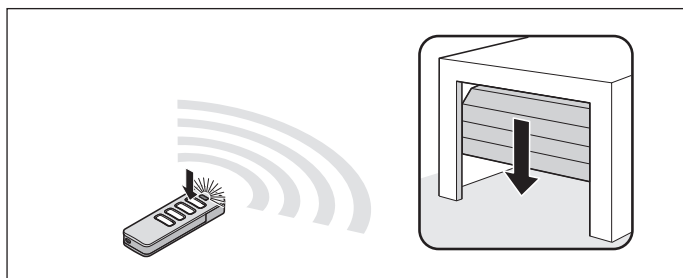


2. ábra

2. A meghajtás áramellátással való összekötése után a meghajtás első mozgása egy impulzus után mindig a kapu NYITÁS.
Az előprogramozott távirányítón **röviden** nyomja meg az 1-es gombot. Lásd a "Távirányító" külön útmutatóját is.

⇒ A futókocsi lassan a kapu NYITÁS végállásba megy és a kapcsoló tolattyún **automatikusan** lekapcsol.

⇒ A meghajtás világítás LED-ek villognak.



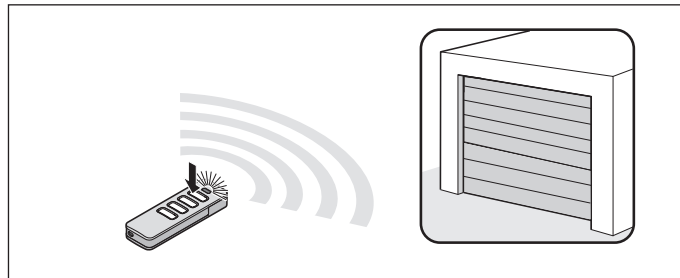
3. ábra

3. Ismét nyomja meg **röviden** a távirányítón az 1-es gombot.

⇒ A futókocsi lassan a kapu ZÁRÁS irányába megy.

⇒ A meghajtás világítás LED-ek villognak.
A futókocsi a gyárilag beállított záróerő elérésekor a kapu ZÁRÁS végállásban **automatikusan** lekapcsol.

⇒ A meghajtás világítás LED-ek módosított sorrendben villognak.



4. ábra

4. Nyomja meg **röviden** a távirányítón az 1-es gombot (< 1 másodperc), hogy mentse a végállást.

⇒ A meghajtás világítás LED-ek röviden gyors egymásutánban villognak.

A meghajtás automatikusan indítja a betanítási folyamatot:

⇒ A futókocsi **automatikusan** ismét a kapu NYITÁS végállásba megy, és betanulja a szükséges működtető erőt.

⇒ A futókocsi **automatikusan** a kapu ZÁRÁS végállásba megy.
Adott esetben a futókocsi többször végigmegy a szakaszon, hogy nagyobb kapusúly esetén elvégezze a betanulást.

⇒ A futókocsi **automatikusan** egy darabon a kapu NYITÁS irányába megy, hogy betanulja a lágyindítást.

⇒ A kapu **automatikusan** ismét a kapu ZÁRÁS végállásba megy.

⇒ A futókocsi **automatikusan** a kapu NYITÁS végállásba megy.

⇒ A meghajtásvilágítás LED-jei **folyamatosan** világítanak.

⇒ **A meghajtás betanítása megtörtént és üzemkész.**



INFORMÁCIÓ

A kapu nehéz járása esetén a futókocsi leáll. A kapu mechanikáját ellenőrizni kell, lásd az "9.3 Akadály esemény az erő betanítási menetről" c. fejezetet.

Adott esetben a végállások után kell szabályozni, lásd a "9.4 A végállások mechanikus utánszabályozása" c. fejezetet.

9. Üzembe helyezés

9.3 Akadály esemény az erő betanítási menetnél

Ha a kapu az első kapu ZÁRÁS menetnél akadályt ismer fel és az erő betanítási menetet nem lehet lezárni, a kapu leáll.



MEGJEGYZÉS

A kapuberendezés sérülésének elkerülése érdekében ellenőrizze a mozgatási utat, a mechanikát és a rugófeszülést, valamint a súlykiegyenlítést.

1. A távirányítón **nyomja meg és tartsa lenyomva** az 1-es gombot.

⇒ A futókocsi **röviden megrándul**, és a kívánt kapu ZÁRÁS **végállás** eléréséig megy.

2. Engedje el a távirányítón az 1-es gombot.

3. **Finombeállítás:**

Nyomja meg és tartsa lenyomva a távirányítón az 1-es gombot, míg a futókocsi **röviden megrándul**. Engedje el a távirányítón az 1-es gombot.

3.1 A folyamat mindaddig ismételhető, míg el nem éri a kívánt végállást.

Nyomja meg **röviden** a távirányítón az 1-es gombot (< 1 másodperc), ezzel a kapu ZÁRÁS végállás mentésre kerül.

⇒ A futókocsi indítja az **automatikus** erő betanítási menetet a kapu NYITÁS végállásig.

⇒ A futókocsi indítja az **automatikus** erő betanítási menetet a kapu ZÁRÁS végállásig.

Ha ismét akadály kerül felismerésre, a futókocsi leáll és egy darabon irányt vált.

1. A távirányítón az 1-es gombot **nyomja meg és tartsa lenyomva**.

⇒ A futókocsi rándulás nélkül indul, mivel a kapu végállása már le van mentve.

⇒ A futókocsi a végállásig megy.

2. Engedje el a távirányítón az 1-es gombot.

3. Nyomja meg **röviden** a távirányítón az 1-es gombot.

⇒ **Az automatikus erő betanítási menetek ismét indulnak.**

⇒ Az erő betanítási menetek befejezése után a futókocsi **automatikus** a kapu NYITÁS végállásba megy.

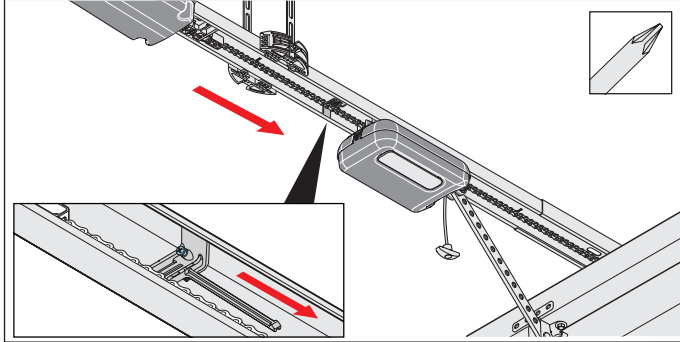
⇒ A meghajtásvilágítás LED-jei **folyamatosan** világítanak.

⇒ **A meghajtás betanítása megtörtént és üzemkész.**

9. Üzembe helyezés

9.4 A végállások mechanikus utánszabályozása

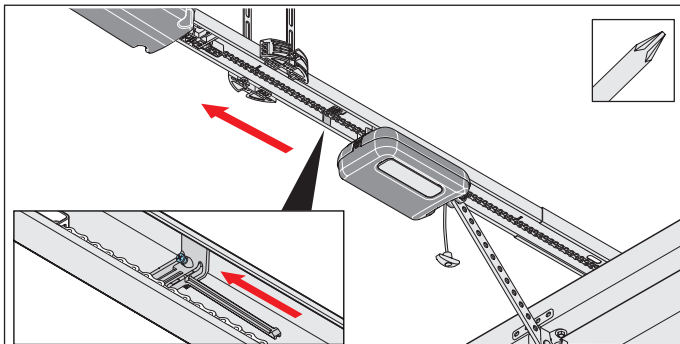
A kapu ZÁRÁS végállás zárónyomásának növelése



1. ábra

1. Oldja ki a kapcsoló tolattyún lévő csavart és tolja a kapcsoló tolattyút néhány milliméterrel a kapu ZÁRÁS irányába. Újra húzza szorosra a csavart.
2. A vészkioldás funkciót a kapu ZÁRÁS végállásban ellenőrizni kell. A kioldásnak lehetségesnek kell lennie.

A kapu ZÁRÁS végállás zárónyomásának csökkentése



1. ábra

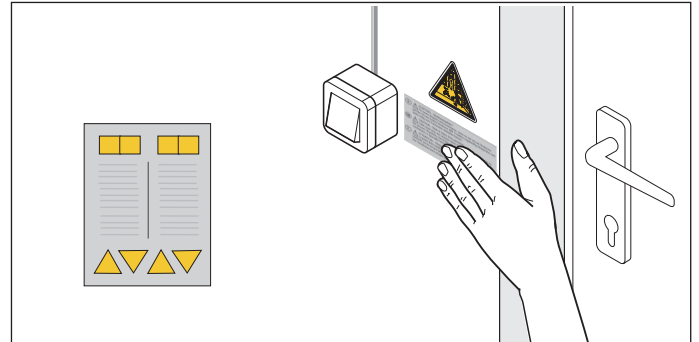
1. Oldja ki a kapcsoló tolattyún lévő csavart és tolja a kapcsoló tolattyút néhány milliméterrel a kapu NYITÁS irányába. Újra húzza szorosra a csavart.



MEGJEGYZÉS

Ne tolja a kaput teljesen a mechanikus ütközőre. Ellenkező esetben a meghajtás a mechanikus ütköző ellen fog húzni. A kapu ezáltal megfeszül és károk keletkezhetnek. Kb. 30 mm-es távolságot kell tartani.

9.5 Utasító tábla és figyelmeztető táblák elhelyezése



1.1 ábra: Helyezze el a matricát a helyhez kötött szabályozó- vagy vezérlőkészülék közelében



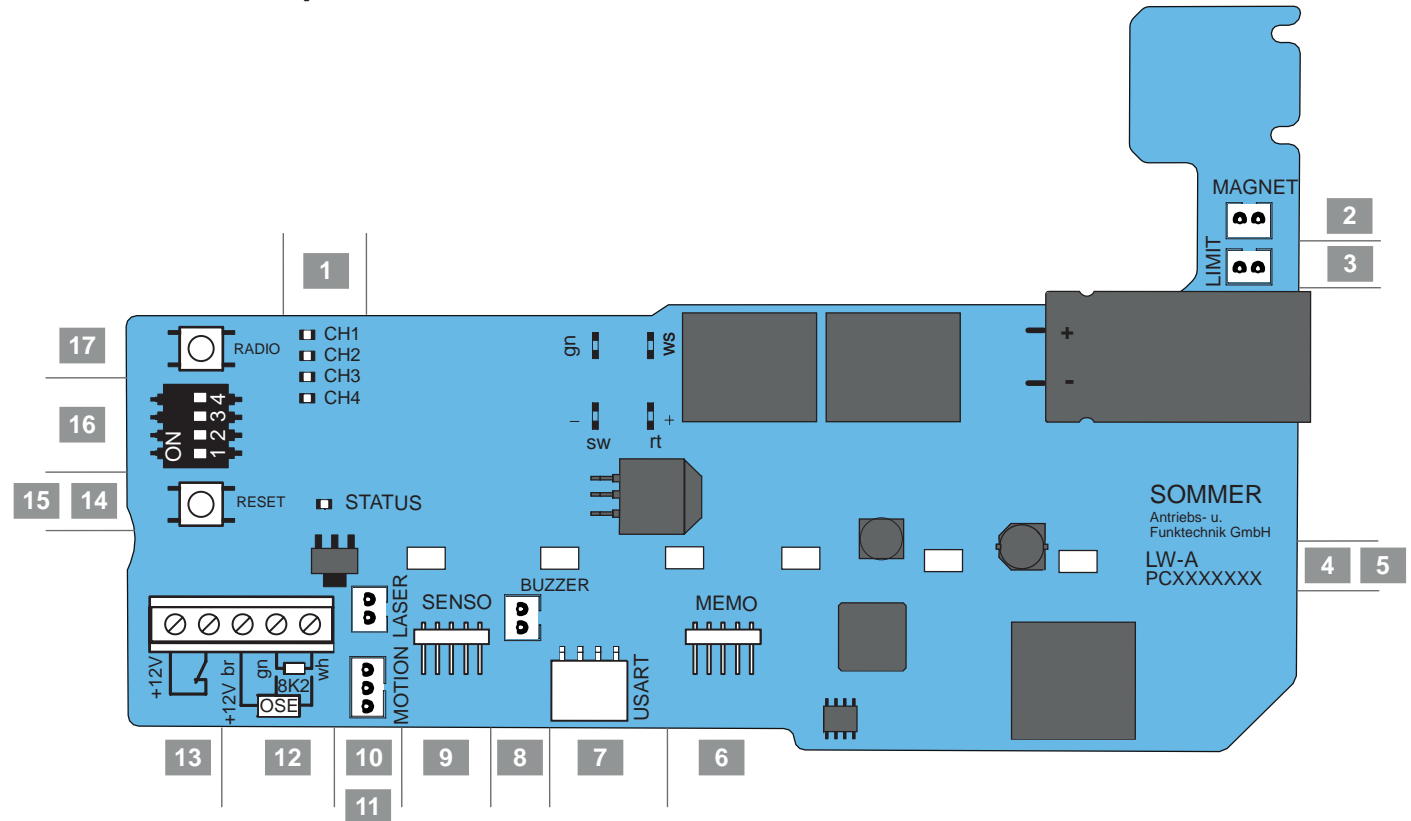
1.2 ábra: Helyezze el a matricát a kapulapon

1. A figyelmeztető címkéket és utasító táblákat megtisztított és zsírtalanított felületen helyezze el:
 - a mozgó alkatrészekről távol
 - a helyhez kötött szabályozó- vagy vezérlőkészülék közelében
 - szemmagasságban és jól látható helyen a kapuszárnyon
2. Végezzen akadályfelismerést, lásd a "13.1 Az akadályfelismerés tesztje" c. fejezetet.

⇒ Az üzembe helyezés befejeződött.

10. A futókocsi csatlakozásai és speciális funkciói

10.1 A futókocsi panele



ábra: A futókocsi panele (komplett kivitel*)

A futókocsin való csatlakoztatási lehetőségek

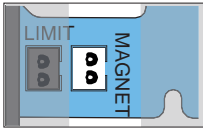
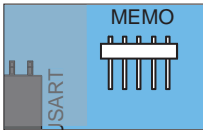
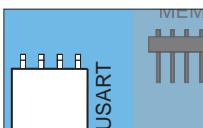
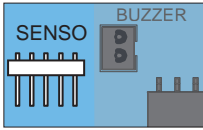
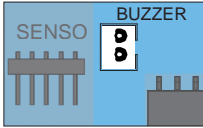
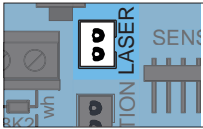
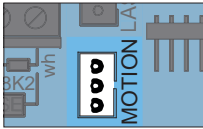
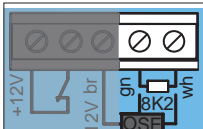
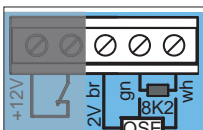
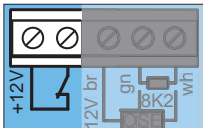
| | | | |
|---|--|-------|---|
| 1 | LED, CH 1 - CH 4, piros Rádiócsatorna kijelző | 10 | LASER* dugaszoló hely, fehér, Várakozási pozíció lézer csatlakozó |
| 2 | MAGNET* dugaszoló hely, zöld Lock csatlakozás | 11 | MOTION* dugaszoló hely, fehér, 3-pólusú Csatlakozó a mozgásérzékelőhöz |
| 3 | LIMIT dugaszoló hely, kék Végálláskapcsoló csatlakozó (NYITÁS) | 12 | Csatlakozó biztonsági érintkezőléc* számára 8k2/OSE |
| 4 | Panel megnevezése | 13 | Személybejáró ajtó biztonsági kapcsoló csatlakozó potenciálmentes |
| 5 | LED-ek, meghajtás világítás | 12/13 | 12 V DC, max.100 mA csatlakozás |
| 6 | MEMO* dugaszoló hely Memo csatlakozás | 14 | Állapot-LED, zöld |
| 7 | USART* dugaszoló hely Interfészek | 15 | Reset-gomb, zöld |
| 8 | BUZZER* dugaszoló hely, fekete Figyelmeztető- vagy riasztás berregő csatlakozó | 16 | DIP-kapcsoló |
| 9 | SENSO* dugaszoló hely Senso csatlakozás | 17 | Rádió-gomb, piros (rádió) |

*A kivitel a típustól függően változhat. Emiatt a tartozékok használata különböző lehet.

A kapcsolási rajz a "19. A DIP-kapcsolók bekötési rajzai és funkciói" fejezetben található.

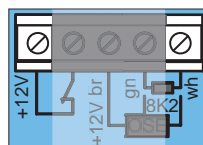
10. A futókocsi csatlakozásai és speciális funkciói

10.2 A futókocsin való csatlakoztatási lehetőségek

| Panel metszetek | Funkció / alkalmazási példa |
|---|---|
|  | MAGNET* dugaszoló hely, zöld Lock csatlakozás Reteszelőmágnes |
|  | MEMO* dugaszoló hely Memo csatlakozás Memória bővítés 450 adóparancshoz |
|  | USART* dugaszoló hely Csatlakozó, pl. modul Home automatika |
|  | SENSO* dugaszoló hely Senso csatlakozás Nedvességérzékelő |
|  | BUZZER* dugaszoló hely, fekete Figyelmeztető- vagy riasztás berregő csatlakozó |
|  | LASER* dugaszoló hely, fehér Várakozási pozíció lézer csatlakozó |
|  | MOTION* dugaszoló hely, fehér Mozgásjelző csatlakozó 3-pólusú |
|  | 8k2 biztonsági érintkezőléc* csatlakozó |
|  | OSE biztonsági érintkezőléc* csatlakozó + 12 V = ba OSE jel = zö GND = fh |
|  | Személybejáró ajtó biztonsági kapcsoló csatlakozókapocs (személybejáró ajtó kapcsoló, Reed-érintkező, stb.) potenciálmentes érintkező követelmény (12 V DC, 10 mA) nyitóérintkező |

Panel metszetek

Funkció / alkalmazási példa



+12 V DC* kimenet csatlakozókapocs

max. 100 mA +12 VGND = fh

Opcionális tartozék
feszültségellátás, választhatóan
ujjszkenner vagy külső világítás

*A kivétel a típustól függően változhat. Emiatt a tartozékok
használata különböző lehet.

A tartozékokról bővebb információkat kaphat
szakkereskedőjétől vagy a következő weboldalon:
www.sommer.eu

Különösen vegye figyelembe ennek a fejezetnek
a következő biztonsági utasításait.



⚠ VESZÉLY

Áramütés veszélye!

A feszültség alatt álló alkatrészek
érintése esetén a testen keresztül
veszélyes áramlás történik.

**Ez elektromos sokkhoz, égési
sérüléshez vagy halálhoz vezet.**

- ▶ Az elektromos alkatrészekon történő
munkákat csak **képzett villamossági
szakember** végezheti.
- ▶ A tartozékokat csak akkor
csatlakoztassa, ha a meghajtás
feszültségmentes.
- ▶ Mielőtt a meghajtáson munkát végezne,
húzza ki a hálózati csatlakozót.
- ▶ Ha az akkumulátor csatlakoztatva van,
akkor válassza le azt a vezérlésről.
- ▶ Ellenőrizze a meghajtás
feszültségmentes állapotát.
- ▶ Biztosítsa a meghajtást újbóli
bekapcsolás ellen.

10. A futókocsi csatlakozásai és speciális funkciói

10.3 LED világítóerő csökkentése



FIGYELMEZTETÉS

Optikai sugárzás miatti veszély!
Ha a LED-be kis távolságból hosszabb ideig néz, annak vakító hatása lehet. A látás rövid időre erősen korlátozott lehet. Ennek súlyos vagy halálos baleset lehet a következménye.

► Soha ne nézzen közvetlenül a LED-be.

A beállítási munkák közben a LED-ek világítóereje a reset-gomb vagy a Rádió-gomb egyszeri, rövid megnyomásával csökkenthető.

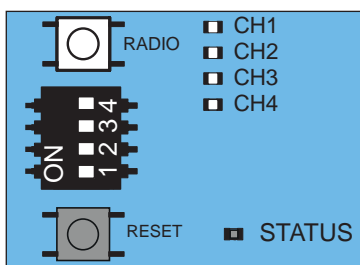
1. Egyszer röviden nyomja meg a Radio- vagy Reset-gombot.

⇒ A LED világítóereje csökken.

10.4 A rádiócsatornák magyarázata

| LED | Rádiócsatorna | Beállítás / funkció |
|-----|---------------|--|
| 1 | CH 1 | Impulzus üzemmód |
| 2 | CH 2 | Részleges nyitás vagy világítási funkció |
| 3 | CH 3 | Meghatározott NYITÁS |
| 4 | CH 4 | Meghatározott ZÁRÁS |

10.5 Rádióadó betanítása



1. ábra



INFORMÁCIÓ

Amennyiben a Radio-gomb megnyomása után 10 másodpercen belül nem kerül adóparancs fogadásra, a rádióvevő normál üzemmódra kapcsol.

1. A Radio-gomb többszöri megnyomásával válassza ki a kívánt rádiócsatornát.

| LED | 1 x | 2 x | 3 x | 4 x |
|------|-----|-----|-----|-----|
| CH 1 | | | | |
| CH 2 | | | | |
| CH 3 | | | | |
| CH 4 | | | | |

2. Az adón nyomja addig a kívánt gombot, míg az előtte kiválasztott LED (CH 1, CH 2, CH 3, CH 4) kialszik.

⇒ **A LED kialszik - a betanítás befejeződött.**

⇒ Az adó a rádiókódot átvitte a rádióvevőbe.

3. További adók betanításához ismételje meg a fenti lépéseket.



INFORMÁCIÓ

További adók nem taníthatók be, ha a távirányító összes tárolóhelye foglalt.

A tárolókapacitások elérése esetén

Összesen 40 távirányító parancs áll rendelkezésre az összes csatornához. Ha megpróbál további adókat betanítani, a CH 1 - CH 4 rádiócsatornák piros LED-jei villognak. Ha több tárolóhely szükséges, lásd a "10.6 Memóriára vonatkozó információk" c. fejezetet.

10.6 Memo-ra vonatkozó információk

A Memo használata függ a futókocsi panelének kivitelétől.

Az opcionális Memo tartozék alkatrészszel a tárolókapacitás 450 távirányító parancsra bővíthető. Memo csatlakoztatása esetén a belső memóriában lévő összes adó átvihető a Memo-ra és ott lementhető. A Memo-nak a vezérlésre csatlakoztatva kell maradnia. Ezután a belső memórián nem lesz mentett adó. A mentett adók a Memo-ról nem vihetők vissza a belső memóriára.

Az összes rádiócsatorna, a Memo tárolóját is beleértve, törölhető, lásd a "10.11 Összes rádiócsatorna törlése a vevőből" c. fejezetet.

10. A futókocsi csatlakozásai és speciális funkciói



INFORMÁCIÓ

Törölje az új meghajtáson lévő Memo-t. Különben a meghajtás összes mentett adója törlődik, és azokat újból be kell tanítani.

10.7 A betanítási üzemmód megszakítása

1. Nyomogassa a Radio-gombot annyiszor, míg a LED ki nem alszik, illetve 10 másodpercig ne nyomja meg a gombot.

⇒ A betanítási üzemmód megszakadt.

10.8 A rádióadó gomb törlése a rádiócsatornából

1. A Radio-gomb többszöri megnyomásával válassza ki a kívánt rádiócsatornát.

Tartsa lenyomva 15 másodpercig a Radio-gombot.

| | 1 x | 2 x | 3 x | 4 x |
|------|-----|-----|-----|-----|
| LED | | | | |
| CH 1 | | | | |
| CH 2 | | | | |
| CH 3 | | | | |
| CH 4 | | | | |

⇒ 15 másodperc múlva villog a LED.

2. Engedje el a Radio-gombot.
⇒ A rádióvevő most törlési üzemmódban van.
3. Nyomja meg a rádióadón azt a gombot, amelynek parancsát a rádiócsatornából törölni akarja.

⇒ A LED kialszik.

⇒ A törlési folyamat befejeződött.

Szükség esetén ismétlje meg a folyamatot a többi gombnál is.

10.9 A rádióadó teljes törlése a rádióvevőből

1. Nyomja meg a Radio-gombot és tartsa lenyomva 20 másodpercig.

⇒ 15 másodperc múlva villog a LED.

⇒ További 5 másodperc múlva a villogási sorozat villogássá változik.

2. Engedje el a Radio-gombot.

⇒ A rádióvevő most törlési üzemmódban van.

3. Nyomja meg a törlendő rádióadó tetszés szerinti rádióadó gombját.

⇒ A LED kialszik.

⇒ A törlés befejeződött.

⇒ A rádióadó a rádióvevőből törölve van.

Szükség esetén ismétlje meg a folyamatot a többi adónál is.

10.10 Rádiócsatorna törlése a rádióvevőből

1. A Radio-gomb többszöri megnyomásával válassza ki a kívánt rádiócsatornát.

Tartsa lenyomva 25 másodpercig a Radio-gombot.

| | 1 x | 2 x | 3 x | 4 x |
|------|-----|-----|-----|-----|
| LED | | | | |
| CH 1 | | | | |
| CH 2 | | | | |
| CH 3 | | | | |
| CH 4 | | | | |

⇒ 15 másodperc múlva villog a LED.

⇒ További 5 másodperc múlva a villogási sorozat villogássá változik.

⇒ További 5 másodperc elteltével a kiválasztott rádiócsatorna LED-je világít.

2. Engedje el a Radio-gombot.

⇒ A törlési folyamat befejeződött.

⇒ A kiválasztott rádiócsatornán az összes betanított rádióadó törlődik a rádióvevőből.

10.11 Összes rádiócsatorna törlése a vevőből

1. Nyomja meg a Radio-gombot és tartsa lenyomva 30 másodpercig.

⇒ 15 másodperc múlva villog a LED.

⇒ További 5 másodperc múlva a villogási sorozat villogássá változik.

10. A futókocsi csatlakozásai és speciális funkciói

- ⇒ További 5 másodperc elteltével a kiválasztott rádiócsatorna LED-je világít.
- ⇒ További 5 másodperc elteltével az összes LED világít.

2. Engedje el a Radio-gombot.

- ⇒ 5 másodperc múlva az összes LED kialszik.
- ⇒ **A rádióvevőből az összes betanított adó törlődik.**
- ⇒ A rádióvevő teljesen törölve van, ez akkor is érvényes, ha Memo van csatlakoztatva.

10.12 Második távirányító betanítása rádióval (HFL)

A rádiós betanítás előfeltételei

A rádióvevőn egy távirányítónak már betanítottak kell lennie. Az alkalmazott távirányítónak azonosaknak kell lenniük. Így például egy Pearl csak egy Pearl-ra tanítható be, és egy Pearl Vibe egy Pearl Vibe-ra.

Az (A) távirányító nyomógomb kiosztása ahhoz az újonnan betanítandó (B) távirányítóhoz használható, amelyik a rádióvevőt rádióval a betanítási üzemmódba helyezte.

A már betanított távirányítónak és az újonnan betanítandó távirányítónak a rádióvevő hatótávolságában kell lennie.

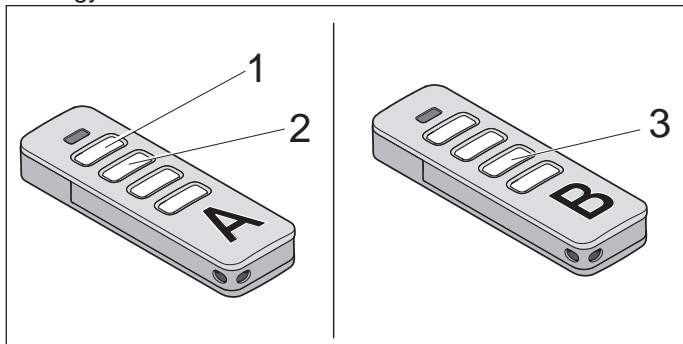
Példa:

1. Az (A) távirányítóval az 1. gomb az 1. rádiócsatornára és a 2. gomb a 2. rádiócsatornára lett betanítva.
 - ⇒ Az újonnan betanított (B) távirányító átveszi az (A) távirányító nyomógomb kiosztását: 1. gomb 1. rádiócsatornára, 2. gomb 2. rádiócsatornára.

Korlátozás

A következő beállítás **nem** lehetséges:

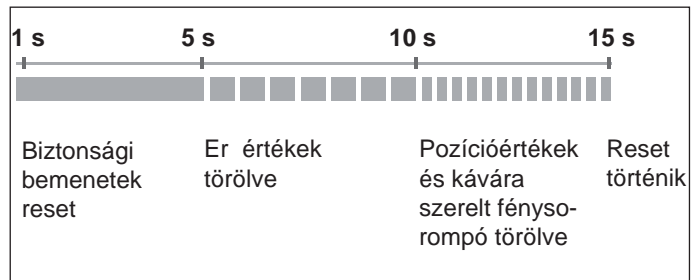
- egy kiválasztott távirányító gomb célzott betanítása egy rádiócsatornára.



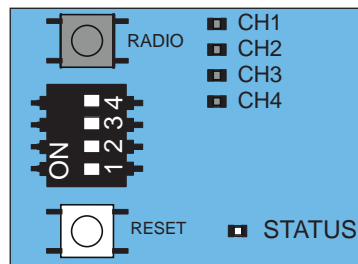
1. ábra

1. 3 - 5 másodpercig nyomja a betanított (A) távirányító 1. és 2. gombját, míg a távirányítón lévő LED rövid időre fel nem villan.
 - ⇒ A meghajtás világítás LED-ek villognak.
2. Engedje el az (A) távirányító 1. + 2. nyomógombját.
 - ⇒ Ha további 30 másodpercen belül **nem** küld rádióparancsot, a rádióvevő normál üzembe kapcsol.
3. Nyomjon meg egy tetszőleges, pl. a (3)-as gombot az újonnan betanítandó (B) távirányítón.
 - ⇒ A meghajtásvilágítás LED-jei folyamatosan világítanak.

10.13 Vezérlés visszaállításának végrehajtása



Ábra: A futókocsin lévő állapotjelző LED időfolyamatának áttekintése a zöld Reset-gomb megnyomásakor



1. ábra



INFORMÁCIÓ

Az összes paraméter gyári beállításra való visszaállításához SOMlink és WLAN-képes eszköz szükséges.



A biztonsági berendezések visszaállítása

1. Nyomja meg 1 másodpercre a zöld Reset-gombot.
 - ⇒ A csatlakoztatott biztonsági berendezések resetelése.
 - ⇒ Az utólagosan felszerelt biztonsági berendezések felismerésre kerülnek.

10. A futókocsi csatlakozásai és speciális funkciói

Erőértékek törlése

1. Nyomja 5 másodpercig a futókocsin lévő zöld Reset-gombot, míg a zöld állapot LED (status) lassan nem villog.

⇒ Az erőértékek törlődnek.

Erő- és pozícióértékek törlése

1. Nyomja 10 másodpercig a futókocsin lévő zöld Reset-gombot, míg a zöld állapot LED (status) gyorsan nem villog.

⇒ Az erő- és pozícióértékek törlődnek.

⇒ Kávára szerelt fényzorompó törölve.

Reset létrehozása

1. Nyomja 15 másodpercig a futókocsin lévő zöld Reset-gombot, míg a zöld LED ki nem alszik.

⇒ Reset történik.

10.14 A futókocsin lévő DIP-kapcsolók beállítása


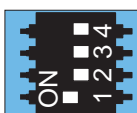
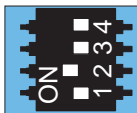
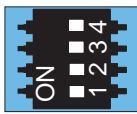
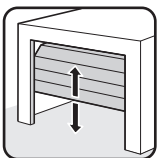
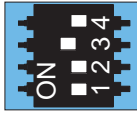
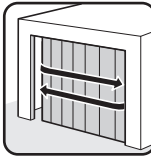
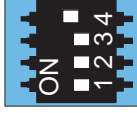
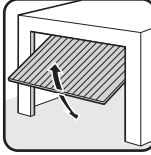
A futókocsin lévő DIP-kapcsolókkal speciális funkciók állíthatók be.

Az EN 13241-1 betartásához az üzembe helyezés előtt a kaputípust ki kell választani és a DIP-kapcsoló segítségével a futókocsin be kell állítani.

A DIP-kapcsolók gyári beállítása "OFF", és a szekcionált kapura érvényes.

➔ MEGJEGYZÉS

A DIP-kapcsolók beállításához nem szabad fémtestet használni, mivel az a DIP-kapcsoló vagy a panel sérülését okozhatja. A DIP-kapcsolók beállításához megfelelő szerszámot, pl. egy lapos, keskeny műanyag tárgyat kell használni.

| DIP-kapcsoló a futókocsin | ON | OFF  |
|--|---|---|
| 1  | • Automatikus záródás bekapcsolva | • Automatikus záródás kikapcsolva |
| 2  | • Részleges nyitás bekapcsolva / világítási funkció kikapcsolva | • Részleges nyitás kikapcsolva / világítási funkció bekapcsolva |
| 3+4  | |  |
| 3  |  | |
| 4  |  | |

10. A futókocsi csatlakozásai és speciális funkciói

10.15 Automatikus záródás beállítása - Az alapértékek meghatározása

Aktivált automatikus záródásnál a kapu egy impulzus által nyit.

A kapu a kapu NYITÁS végállásba megy. A nyitvatartási idő letelte után a kapu automatikusan zár. Gyárilag a kapu a részleges nyitás helyzetből is automatikusan záródik bekapcsolt automatikus záródás esetén.



FIGYELMEZTETÉS

Sérülésveszély automatikus záródásnál!

Az automatikusan záródó kapuk sérülést okozhatnak azoknál a személyeknél és állatoknál, akik záródáskor a kapu mozgástartományában tartózkodnak. Súlyos vagy halálos sérülés lehet a következménye.

- ▶ Mindig kísérje figyelemmel a mozgó kaput.
- ▶ Tartson távol mindenkit - embert és állatot - a kapu mozgástartományától.
- ▶ Soha ne nyúljon a mozgásban levő kapuhoz ill. mozgó alkatrészekhez. Különösen a mennyezeti tartóba vagy tolókarba ne nyúljon.
- ▶ Csak akkor menjen át a kapun, ha az teljesen ki van nyitva.



MEGJEGYZÉS

Ha a kapu nem látható be, és a meghajtást működteti, a kapu mozgástartományában lévő tárgyak beszorulhatnak és megsérülhetnek.

A kapu mozgástartományában nem lehetnek tárgyak.



INFORMÁCIÓ

A kapu teljesen kinyílik, ha akadályba ütközik.



INFORMÁCIÓ

Az automatikus záródású üzemenél figyelembe kell venni az EN 12453 szabványt. Ezt törvény írja elő. Az Európán kívüli országokban az országspecifikus előírásokat figyelembe kell venni. Fénysorompót kell csatlakoztatni. A biztonsági bemenetek huzal-áthidalóval történő áthidalása nem megengedett.

1. Zárja be a kaput.
2. Az 1. DIP-kapcsolót állítsa ON helyzetbe.

3. A kapu előre beállított nyitva tartási ideje 30 másodperc.
A 30 másodpercen belül a nyitva tartási idő minden további paranccsal újraindul. A távirányítón az 1-es gomb megnyomásával a kapu a Kapu NYITÁS végállásba jár.
A kapumenet a távirányítóval nem állítható le.
4. 30 másodperc után a kapu automatikusan zár.
A zárási folyamat a távirányítóval egy paranccsal megszakítható.
⇒ A kapu teljesen nyit - irányváltás után.
5. 30 másodperc után a kapu ismét indítja a zárási folyamatot.
⇒ Kapu ZÁRÁS.



INFORMÁCIÓ

A gyári beállítás 30 másodperces előre beállított nyitva tartási idővel rendelkező teljesen automatikus záródást tartalmaz a kapu NYITÁS végállásból, és 60 másodperc időtartamút a részleges nyitásból.



Áthajtáskor a fénysorompó aktiválódik és szekcionált kapuk és oldaltszekcionált kapuk esetében a nyitva tartási időt 5 másodpercre rövidíti.
Ez a beállítás, valamint egy félautomatikus záródás kiválasztása a SOMlink-en és egy WLAN-képes eszközön keresztül lehetséges.



INFORMÁCIÓ

Az előfigyelmeztetési idő a SOMlink-en és egy WLAN-képes eszközön keresztül aktiválható és állítható be.



Az előfigyelmeztetési idő folyamatát a meghajtás világítás és a figyelmeztető lámpa villogása jelzi.

10.16 Világítási funkciók beállítása

A CH 2 rádiócsatornán keresztül a meghajtás világítás a futókocsin külön be- és kikapcsolható. Ez a funkció gyárilag előre beállított.

Tanítsa be a távirányító kívánt gombját a CH 2 rádiócsatornára.

A 2. DIP-kapcsoló gyári beállítása OFF-ra van beállítva és ezzel a világítási funkció aktiválva van.



INFORMÁCIÓ

A világítási funkció vagy a részleges nyitás üzemeltethető.

10. A futókocsi csatlakozásai és speciális funkciói

1. Állítsa a futókocsin lévő 2. DIP-kapcsolót OFF állásba.
2. A Radio-gomb többszöri megnyomásával válassza ki a CH 2 rádiócsatornát. Tanítsa be a világítási funkciót a kívánt rádióadó gombon.

⇒ A világítási funkció rendelkezésre áll.

A megfelelő rádióadó gombbal most a meghajtás világítás be- és kikapcsolható.



INFORMÁCIÓ

Ha nem kapcsolja ki kézzel a meghajtás világítást, úgy az 60 perc után automatikusan kikapcsol. Ez az érték a SOMlink-en és egy WLAN-képes eszközön keresztül változtatható meg.

További világítások és funkciók a Lumi+ és a relé kiegészítő alkatrészekon keresztül lehetségesek. Lumi+ esetén egy 12 LED-es (24V, 7W) LED-szalagról van szó. Ez kiegészítő világításként szerelhető fel a mennyezeti vezérlésre.

A meghajtás világítással párhuzamosan a Lumi+ és a relé a "Start" impulzusnál bekapcsolnak. A gyárilag beállított világítási időtartam 180 másodperc.

Amennyiben a világítási funkció a CH 2 rádiócsatornán keresztül került aktiválásra, a meghajtás világítás, a Lumi+ és a relé külön is be- és kikapcsolható. Ekkor nem váltódik ki menetparancs.

60 perc után a meghajtás világítás, a Lumi+ vagy a relé automatikusan lekapcsol.

A Lumi+ és relé tartozék alkatrészeket beszerezheti képesített szakkereskedőjén keresztül vagy itt:

www.sommer.eu

10.17 Részleges nyitás beállítása

Ezzel a funkcióval részleges nyitás állítható be.

A kapu nem nyílik ki teljesen, hanem csak a beállított kapupozícióig.

Példa:

Az oldalszekcionált kapu a személyi átjáráshoz kinyitható.

A részleges nyitás csak a rádión vagy a 2. gombon keresztül használható, lásd a "11.4 2. nyomógomb a részleges nyitáshoz" c. fejezetet.



INFORMÁCIÓ

A beállított részleges nyitás bármelyik kapuhelyzetből indítható.



INFORMÁCIÓ

A részleges nyitási funkció betanítása csak az automatikus záródás kikapcsolása után végezhető el.

1. Zárja teljesen a kaput a kapu ZÁRÁS végállásig.
2. A Radio-gomb többszöri megnyomásával válassza ki a CH 2 rádiócsatornát és tanítsa be a kívánt rádióadó gombon a részleges nyitás funkciót.
3. A futókocsin állítsa a 2. DIP kapcsolót ON állásba.
4. A részleges nyitás funkcióhoz a rádióadón nyomja meg a kívánt gombot.
⇒ A kapu a kapu NYITÁS irányába megy.
5. A kívánt részleges nyitási kapupozíció elérésekor a távirányítón újra nyomja meg a gombot.
⇒ A kapu a kívánt helyzetben megáll.

10.18 Részleges nyitás törlése

1. A futókocsin állítsa a 2. DIP kapcsolót OFF állásba.
2. Nyissa ki teljesen a kaput a kapu NYITÁS végállásig.
⇒ A részleges nyitás törlése megtörtént.

Új pozíció betanításához lásd a "10.17 Részleges nyitás beállítása" c. fejezetet.

10.19 Személybejáró ajtó biztonsági kapcsoló

A személybejáró ajtó biztonsági kapcsoló megakadályozza a kapu nyitott személybejáró ajtóknál való üzemét.

1. A személybejáró ajtó biztonsági kapcsolót úgy kell felszerelni, hogy a kapcsoló biztosan felismerje a nyitott ajtókat. A személybejáró ajtó biztonsági kapcsolót ne a pántoldalra szerelje.
2. A személybejáró ajtó biztonsági kapcsolót a futókocsin lévő csatlakozókapocsra csatlakoztassa. Az érintkezési követelmény 12 V DC, 10 mA. A nyitóérintkező potenciálmentes.
3. Ellenőrizze a működést.

10. A futókocsi csatlakozásai és speciális funkciói



INFORMÁCIÓ

Ha a személybejáró ajtó nyitódik, a futókocsin lévő meghajtás világítás bekapcsol. Ha az ajtó záródik, a meghajtás világítás a beállított világítási időtartamig világít, majd utána kikapcsol. A világítási időtartam a SOMlink készülékkel és egy WLAN-képes eszközzel módosítható.



INFORMÁCIÓ

Ha a személybejáró ajtó több mint 60 percig nyitva marad, a meghajtás világítás 60 perc után automatikusan kikapcsol. Ez az érték a SOMlink-en és egy WLAN-képes eszközön keresztül változtatható meg.



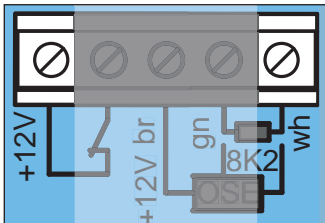
INFORMÁCIÓ

Ha a vezérlés nyitott személybejáró ajtónál új parancsot kap, a meghajtás világítás LED-jei folyamatos világításról villogásra váltanak.

10.20 12 V kimenet

A 12 v kimenet használata függ a futókocsi panelének kivitelétől.

Ez a kimenet a külső tartozék feszültségellátásához használható. A 12 V-os kimenet választhatóan 2 üzemmódot kínál. Ehhez 12V DC max. 100 mA áll rendelkezésre



Ábra: 12V kimenet

1. üzemmód (gyári beállítás)

Feszültségellátás külső fogyasztó számára, például a kapulapba szerelt ujjszkennerhez.



INFORMÁCIÓ

Ennél az üzemmódnál az energiatakarékos üzemmódot ki kell kapcsolni. Ehhez állítsa a mennyezeti vezérlésen lévő 3. DIP-kapcsolót ON állásba. Lásd a "14.5 Energiatakarékos üzemmód" c. fejezetet.

2. üzemmód (külső világítás)

Ennél az üzemmódnál egy külső világítás csatlakoztatható és a CH2 rádiócsatornán keresztül kapcsolható, pl. egy LED-es világítás. Ez az üzemmód csak SOMlink-en és egy WLAN-képes eszközön

keresztül aktiválható.

A "külső világítás" üzemmódnál az OSE/8K2 biztonsági berendezés a futókocsin a továbbiakban nem használható.



INFORMÁCIÓ

Ha ez az üzemmód külső világítást használ, a meghajtás világítás csökkentett fényerővel működik.

10.21 SOMlink

A SOMlink a képzett szakértőknek lehetőséget nyújt arra, hogy a kapumeghajtáson funkciókat és beállításokat módosítsanak. Ezek például az erő- és sebességértékek, üzemi paraméterek és kényelmi funkciók.

Módosításigény esetén forduljon szakkereskedőjéhez.



INFORMÁCIÓ

A SOMlink egy kiegészítő készülék és egy webalapú alkalmazás kombinációja a kapumeghajtás funkcióinak módosításához.



Mivel a biztonság szempontjából lényeges értékek is módosíthatók, a SOMlink csak szakértők számára értékesíthető.

A SOMlink segítségével a beállítások minden módosítása jegyzőkönyvezésre kerül.

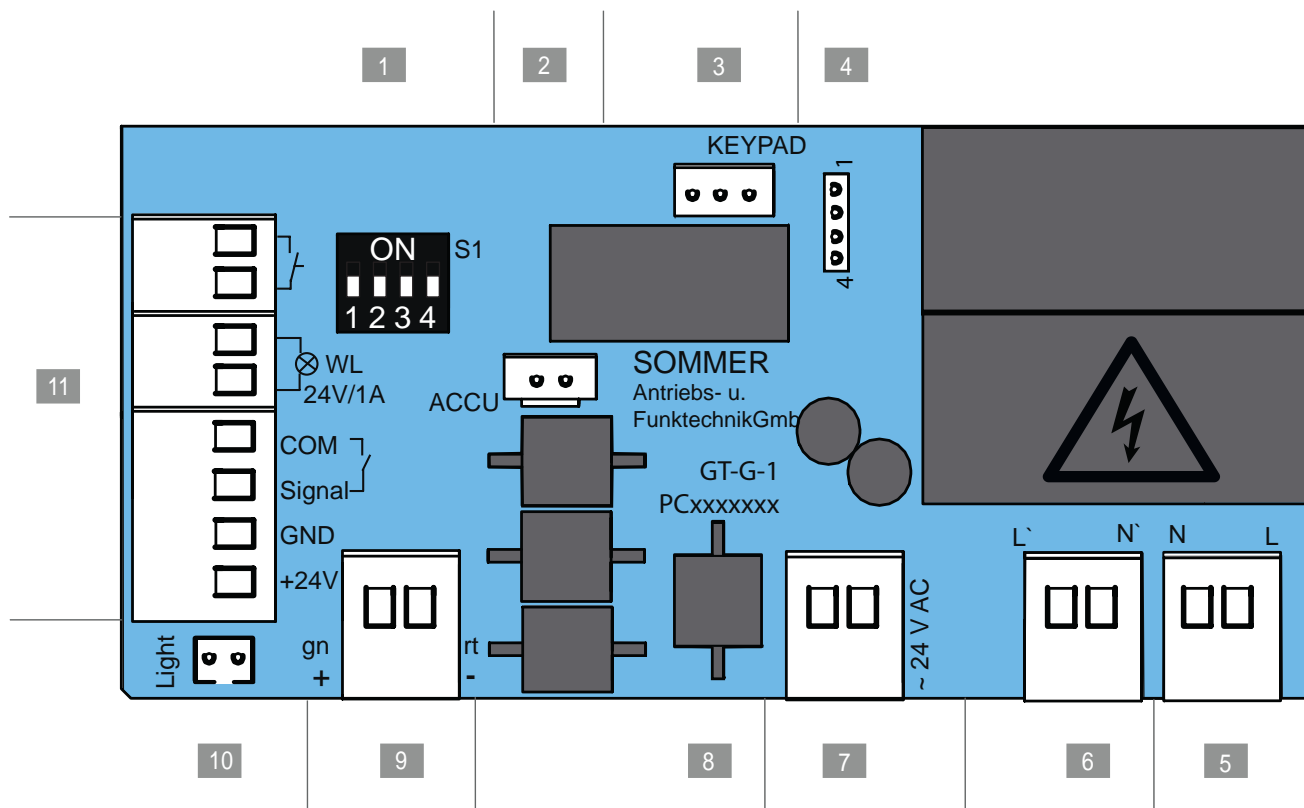


INFORMÁCIÓ

Gyári reset esetén az összes meghajtás paraméter visszaáll a gyári alapbeállításra. A SOMlink és WLAN-képes eszköz általi beállítások is visszaállításra kerülnek. A DIP-kapcsolók csak kézzel állíthatók be.

11. A mennyezeti vezérlés csatlakozásai és speciális funkciói

11.1 A mennyezeti vezérlés panelje



Ábra: A mennyezeti vezérlés panelje (komplett kivitel*)

Csatlakoztatási lehetőségek a mennyezeti vezérlésen

| | | | |
|---|---|----|--|
| 1 | DIP-kapcsoló | 7 | Csatlakozókapocs, 2-pólusú Transzformátor szekunder oldal 24 V AC |
| 2 | ACCU dugaszoló hely Akku csatlakozó | 8 | Panel megnevezése |
| 3 | Dugaszoló hely, KEYPAD, fekete Conex-csatlakozó | 9 | Csatlakozókapocs, 2-pólusú Lánc és sín, 24 V DC |
| 4 | Dugaszoló hely relé csatlakozó | 10 | Light dugaszoló hely, fehér Lumi+ kiegészítő világítás csatlakozó |
| 5 | Csatlakozókapocs, 2-pólusú Tápfeszültség 220 - 240 V AC 50/60 Hz | 11 | Csatlakozókapocs, 8-pólusú <ul style="list-style-type: none"> • gomb, potenciálmentes • figyelmeztető lámpa (24 V DC max. 25 W) • 2- / 4-huzalos fényzorompó (max. 100 mA szabályozott) |
| 6 | Csatlakozókapocs, 2-pólusú Transzformátor primer oldal 220 - 240 V AC, 50/60 Hz | | |

*A kivitel a típustól függően változhat. Emiatt a tartozékok használata különböző lehet.

A bekötési rajz a "19. A DIP-kapcsolók bekötési rajzai és funkciója" fejezetben található.

11. A mennyezeti vezérlés csatlakozásai és speciális funkciói

11.2 A mennyezeti vezérlés csatlakozási lehetőségei

Különösen a jelen fejezet következő biztonsági utasításait vegye figyelembe.



FIGYELMEZTETÉS

Zúzódás és nyírás veszélye!
A kapu gombbal is működtethető. Azoknál a személyeknél, akik nem látnak rá a kapura és a mechanika vagy a záróélek mozgástartományában tartózkodnak, zúzódás és nyírásveszély áll fenn.

- ▶ Nyomógombokat és egyéb parancsadókat csak a kapu látható tartományába szabad felszerelni.
- ▶ A nyomógombokat vagy egyéb parancsadókat csak akkor használja, ha látja a kapu mozgását.
- ▶ A kapu teljes mozgása során fontos, hogy lássa az összes veszélyes területet.
- ▶ Mindig kísérje figyelemmel a mozgó kaput.
- ▶ Tartson távol mindenkit - embert és állatot - a kapu mozgástartományától.
- ▶ Soha ne tartózkodjon huzamosabb ideig a nyitott kapu alatt.



FIGYELMEZTETÉS

Forró felületek miatti veszély!
Gyakoribb üzemeltetés után a futókocsi vagy a vezérlés alkatrészei felforrósodhatnak. Ha leveszi a burkolatot és a forró alkatrészekhez ér, az égést okozhat.

- ▶ Mielőtt levennie a meghajtás burkolatát, hagyja a meghajtást lehűlni.



MEGJEGYZÉS

A vezérlőkábelt soha ne vezesse áramvezeték mellett, mert ez zavarokat okozhat a vezérlésben. Figyeljen a vezérlőkábel hosszára és a vezérlőkábelt fixen helyezze le.



INFORMÁCIÓ

A vezérlés a lánc és sín között rövidzárlatot ismer fel és emiatt lekapcsolja a meghajtást. Ha a rövidzárlat már nem áll fenn, a meghajtás ismét normál módon működik.



INFORMÁCIÓ

A helyhez kötött vezérlő- és szabályozókészülékeket a kapu látótávolságában és min. 1,60 m magasságban kell elhelyezni.



INFORMÁCIÓ


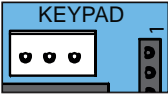
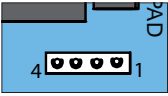
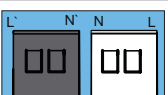
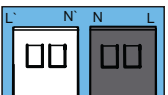

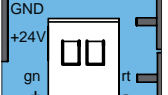

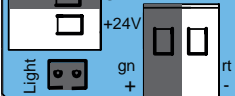


A hálózati kábel hossza kb. 1,2 m.

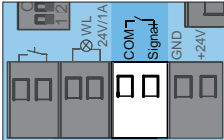
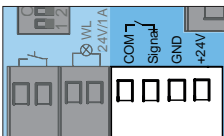


INFORMÁCIÓ

A csatlakoztatott tartozék kábelhossza max. 25 m.

11. A mennyezeti vezérlés csatlakozásai és speciális funkciói

| Panel metszetek | Funkció / alkalmazási példa |
|---|--|
|  | ACCU dugaszoló hely Akku csatlakozó |
|  | Dugaszoló hely, KEYPAD, fekete Conex csatlakozó |
|  | Relé dugaszolóhely Kapcsolási teljesítmény max: 240 V AC, 5 A max: 24 V DC, 5 A |
|  | Csatlakozókapocs, 2-pólusú Tápfeszültség 220 - 240 V AC, 50/60 Hz |
|  | Csatlakozókapocs, 2-pólusú Transzformátor primer oldal 220 - 240 V AC, 50/60 Hz |
|  | Csatlakozókapocs, 2-pólusú Transzformátor szekunder oldal 24 V AC |
|  | Csatlakozókapocs, 2-pólusú Lánc és sín 24 V DC |
|  | Light dugaszoló hely, fehér Kiegészítő világítás Lumi+ |
|  | Külső tartozék +24 V DC (fényesorompó csatlakozókapcsa) GND = pi (lánc/sín csatlakozókapcsa) max. 100 mA (max. 500 mA, ha egy max. 3 W teljesítményű figyelmeztető LED-lámpa vagy nincs figyelmeztető lámpa csatlakoztatva) |
|  | Csatlakozókapocs, 2-pólusú Gomb potenciálmentes |
|  | Csatlakozókapocs, 2-pólusú Figyelmeztető lámpa +24 V DC, max. 25 W |

| Panel metszetek | Funkció / alkalmazási példa |
|--|--|
|  | Csatlakozókapocs, 2-pólusú 2-vezetékes fényesorompó Tetszés szerinti polaritás vagy 2. nyomógomb, részleges nyitás |
|  | Csatlakozókapocs, 4-pólusú 4-vezetékes fényesorompó +24 V DC, 100 mA (szabályozott) |

*A kivitel a típustól függően változhat. Emiatt a tartozékok használata különböző lehet.

A tartozékokról bővebb információkat kaphat szakkereskedőjétől vagy a következő weboldalon:
www.sommer.eu



INFORMÁCIÓ

Fényesorompó alkalmazása esetén annak a betanítás indításakor nem szabad működni.

Amennyiben a fényesorompót a kapun kívárra szerelt fényesorompóként használja, vigye a kaput középállásba.

11. A mennyezeti vezérlés csatlakozásai és speciális funkciói

11.3 A mennyezeti vezérlésen lévő DIP-kapcsoló beállítása






A mennyezeti vezérlésen lévő DIP-kapcsolóval speciális funkciók állíthatók be.

Szabványszerűen mindegyik DIP-kapcsoló "OFF" állásban van.



MEGJEGYZÉS

A DIP-kapcsolók beállításához nem szabad fémtárgyat használni, mivel az a DIP-kapcsoló vagy a panel sérülését okozhatja. A DIP-kapcsolók beállításához megfelelő szerszámot, pl. egy lapos, keskeny műanyag tárgyat kell használni.

| DIP-kapcsoló a mennyezeti vezérlésen | ON | OFF  |
|--|---|---|
| 1  | <ul style="list-style-type: none"> "Conex" kiegészítő panel T1 meghatározott kapu NYITÁS T2 meghatározott kapu ZÁRÁS | <ul style="list-style-type: none"> "Conex" kiegészítő panel T1 impulzus-sorozat T2 világítási funkció/részleges nyitás |
| 2  | <ul style="list-style-type: none"> Relé (MUFU) - a kapu mozgása közben húz, és ha a kapu nincs zárva, akkor bekapcsol* | <ul style="list-style-type: none"> Relé (MUFU) - világítási funkció |
| 3  | <ul style="list-style-type: none"> A teljes rendszer folyamatos ellátása aktív | <ul style="list-style-type: none"> Energiatakarékos üzemmód bekapcsolva |
| 4  | <ul style="list-style-type: none"> COM és Signal nyomógomb bemenetként (részleges nyitás) bekapcsolva | <ul style="list-style-type: none"> COM és Signal fénysorompó biztonsági érintkezőként bekapcsolva |

* pl.: Kapuállapot kijelzése

11.4 2. nyomógomb a részleges nyitáshoz

Szükség esetén a részleges nyitás kezeléséhez egy további nyomógomb csatlakoztatható. A nyomógomb felszerelése után a mennyezeti vezérlésen és a futókocsin el kell végezni a beállításokat.



MEGJEGYZÉS

A burkolat egy összekötőkábelen keresztül van összekötve a mennyezeti vezérlés panelével. Amennyiben akkut szerelt be, azt ugyancsak össze kell kötni a panellel. A mennyezeti vezérlés sérülésének elkerülése érdekében óvatosan vegye le a burkolatot és válassza le a csatlakozókat.



INFORMÁCIÓ

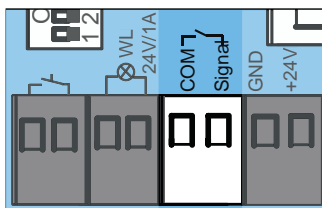
A 2. gomb használatakor (részleges nyitás) nem lehet fénysorompót csatlakoztatni. Az automatikus záródás üzemmód ekkor nem lehetséges.

A nyomógomb szerelése

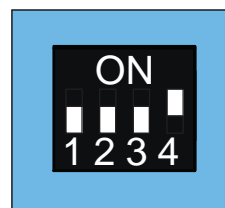
1. A potenciálmentes nyomógomb szereléséhez válasszon ki egy megfelelő pozíciót, min. 1,6 m magasságban.
2. Szerelje fel a nyomógombot.
3. A mennyezeti vezérlés billentyűzet kábelét fixen helyezze el és biztosítsa elmozdulás ellen.

A vezérlővezeték felszerelése és a mennyezeti vezérlés beállításai

1. Válassza le a meghajtást a hálózati feszültségről. Ellenőrizze a meghajtás feszültségmentességét.
2. Csavarozza le a burkolatot a mennyezeti vezérlésről.
3. Ha akkut használ, az akkut is húzza ki, lásd a "11.11 Akkumulátor be- és kiserelése" c. fejezetet:
4. Távolítsa el a burkolatot.



5. ábra



6. ábra

11. A mennyezeti vezérlés csatlakozásai és speciális funkciói

5. A 2. gomb kábelét csatlakoztassa a COM és Signal csatlakozókapcsaira.
⇒ 2. nyomógomb csatlakoztatva.
6. Állítsa a fali készüléken lévő 4. DIP-kapcsolót ON állásba.
7. Dugja be a nyomógomb és adott esetben az akkumulátor összekötőkábelét.
8. Fordított sorrendben zárja le a mennyezeti vezérlést, lásd a "11.11 Akkumulátor be- és kiserelése" és "7.2 A mennyezeti vezérlés burkolata" c. fejezeteket.
9. Lásza el a meghajtást a hálózati feszültséggel.

Beállítások a futókocsin

A részleges nyitás kapuhelyzetének meghatározásához a futókocsin a következő beállításokat kell elvégezni.

1. Zárja teljesen a kaput a kapu ZÁRÁS végállásig.
2. Nyissa ki a futókocsit, lásd a "7.1 A futókocsi burkolata" c. fejezetet.
3. A futókocsin állítsa a 2. DIP kapcsolót ON állásba.
4. Nyomja meg a részleges nyitás funkció 2. gombját.
⇒ A kapu a kapu NYITÁS irányába megy.
5. A kívánt leállítási pozícióhoz ismét nyomja meg a 2. gombot.
⇒ A kapu a kívánt helyzetben megáll.

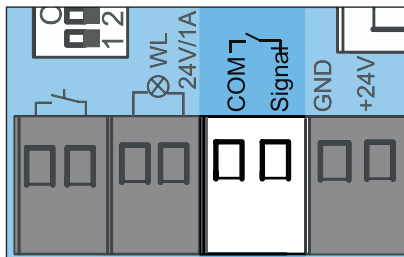
11.5 Részleges nyitás törlése

1. A futókocsin állítsa a 2. DIP kapcsolót OFF állásba.
2. Nyissa ki teljesen a kaput a kapu NYITÁS végállásig.
⇒ A részleges nyitás törlése megtörtént.

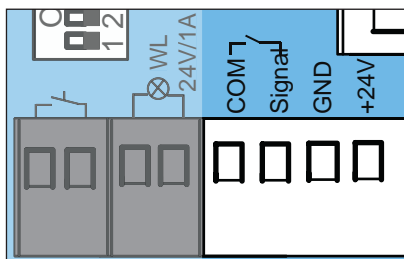
Új pozíció betanításához lásd a "10.17 Részleges nyitás beállítása" c. fejezetet.

11.6 Fénysorompó és kávéra szerelt fénysorompó

A vezérlésre választható módon csatlakoztatható a **SOMMER** cég kéthuzalos fénysorompója, vagy egy 4-huzalos fénysorompó. A vezérlés automatikusan felismeri, hogy melyik változatról van szó, és beállítódik arra.



Ábra 2-huzalos fénysorompó csatlakozókapcsa



Ábra 4-huzalos fénysorompó csatlakozókapcsa



INFORMÁCIÓ

Amennyiben a fénysorompót egy betanított berendezésre utólag szereli fel, vezérlés resetet kell végezni, lásd a "10.13 Vezérlés visszaállításának végrehajtása" c. fejezetet.



INFORMÁCIÓ

Fénysorompó alkalmazása esetén annak a betanítás indításakor nem szabad kioldottnak lennie. Amennyiben a fénysorompót a kapun kávéra szerelt fénysorompóként használja, vigye a kaput középállásba.



INFORMÁCIÓ

Üzembe helyezés közben a kávéra szerelt fénysorompót nem szabad személyeknek vagy tárgyakkal megszakítaniuk.

Kávéra szerelt fénysorompó

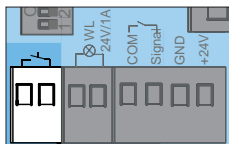
1. Szerelje be a kávéra szerelhető fénysorompót a kávéba, lásd a "Kávéra szerelt fénysorompó" külön útmutatóját.
2. Szabályozza be a kávéra szerelt fénysorompót és csatlakoztassa a mennyezeti vezérlésre.

11. A mennyezeti vezérlés csatlakozásai és speciális funkciói

- Az üzembe helyezés a **"9. Üzembe helyezés"** c. fejezetben leírtak szerint történik.
 - ⇒ Amikor a kapu elhalad a kávéra szerelt fény sorompó előtt, a meghajtás világítás fényereje csökken.
Amennyiben a fényerő nem csökken, a kávéra szerelt fény sorompót újból be kell szabályozni és vezérlés resetet kell végezni.
 - ⇒ Üzembe helyezés közben a meghajtás betanulja a kávéra szerelt fény sorompó pontos pozícióját, hogy azt normál üzemmódban röviddel a kapu elérése előtt ki tudja reteszelni.
- Ellenőrizze a kávéra szerelt fény sorompó működését.

11.7 Fali kezelőpanel

A fali kezelőpanellel további funkciók állnak rendelkezésre. Így például menetparancs végezhető, a világítás külön be- és kikapcsolható, vagy a meghajtás reteszelt. A SOMlink-en keresztül a lezárandó területek kiválasztása módosítható. A csatlakozó egy polaritásbiztos 2-vezetékes busszal rendelkezik. A fali állomás csak 2017/7 utáni gyártású meghajtásoknál van támogatva.



Ábra: Gombok bekötése



INFORMÁCIÓ

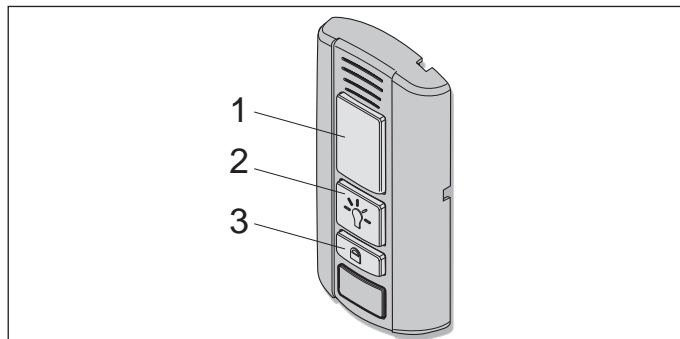
A csatlakozó egy polaritásbiztos 2-vezetékes busszal rendelkezik.

A fali kezelőpanel felszerelése

A felszereléshez lásd a **"Fali kezelőpanel"** külön útmutatóját.

- A fali kezelőpanel felszerelésénél a következő feltételeket be kell tartani:
 - egy második külön bejárat
 - megfelelő helyzet, min. 1,6 m magasságban.
- Szerelje fel a fali kezelőpanelt.
- A fali kezelőpanel mennyezeti vezérléshez vezető kábelét fixen helyezze el, és biztosítsa elmozdulás ellen.
- A gomb csatlakozóján csatlakoztassa a fali kezelőpanelt.

- Az energiatakarékos üzemmódot ki kell kapcsolni. Ehhez állítsa a mennyezeti vezérlésen lévő 3. DIP-kapcsolót ON állásba.



Ábra: Fali kezelőpanel

A gomb funkciói

- A kapu nyitása, megállítása és zárása
- A világítás be- és kikapcsolása
- A meghajtás reteszeltése és kioldása

A kapu nyitása, megállítása és zárása

- A nyitáshoz és a záráshoz nyomja meg az 1-es gombot.
 - ⇒ A kapu a kiinduló helyzettől függően kinyílik vagy bezáródik.
- A nyitási- vagy zárási folyamat alatt nyomja meg az 1-es gombot.
 - ⇒ A kapu megáll.
- Nyomja meg újra az 1-es gombot.
 - ⇒ A kapu a mindenkori kiindulási helyzet irányába megy.

A világítás be- és kikapcsolása

A 2-es gomb zölden világít, ha a fali kezelőpanel üzemkész és a meghajtás nincs reteszelve.

- Nyomja meg a 2-es gombot.
 - ⇒ A meghajtás világítás bekapcsolva
- A 2-es gomb ismételt megnyomásával a meghajtás világítás is kikapcsolható.
 - ⇒ A meghajtás világítás kikapcsolva.

11. A mennyezeti vezérlés csatlakozásai és speciális funkciói



INFORMÁCIÓ

Ha nem kapcsolja ki kézzel a meghajtás világítást, úgy az 60 perc után automatikusan kikapcsol. Ez az érték a SOMlink-en és egy WLAN-képes eszközön keresztül változtatható meg.

A meghajtás mozgása közben a világítás nem kapcsolható ki.

A meghajtás reteszelése és kioldása

A véletlen hozzáférés a meghajtás reteszelésével akadályozható meg. Például távollét esetén vagy a távirányítóval való véletlen bekapcsolás megakadályozására.

Gyárilag a reteszelőgomb aktiválása esetén a következő funkciók kerülnek kikapcsolásra:

- Rádió (távirányító)
- Senso szellőztetési funkció
- Parancsadó (kábelrelé összekötött külső gomb)

Reteszeléshez:

A fali kezelőpanelen lévő 2-es gomb zölden világít, ha a meghajtás reteszelés ki van oldva. A 2-es gomb pirosan világít, ha a meghajtást a fali kezelőpanel reteszezi.

1. A 3-as gombot zárt kapunál nyomja legalább 5 másodpercig.
 - ⇒ A 2-es gomb zölden villog.
 - ⇒ 5 másodperc után pirosan világít a 2-es gomb.
 - ⇒ Reteszelési funkció aktiválva.
 - ⇒ A meghajtás minden funkciója reteszelve.



INFORMÁCIÓ

Ha a kapu még nyitva volt, az a távirányítóval zárható. Csak azután reteszelődik a meghajtás minden funkciója.

A reteszelés kioldásához:

1. Legalább 5 másodpercig nyomja a 3-as gombot.
 - ⇒ A 2-es gomb pirosan villog.
 - ⇒ A 2-es gomb zölden világít.
 - ⇒ A reteszelési funkció megszűnt.
 - ⇒ A meghajtás minden funkciója ismét aktív.



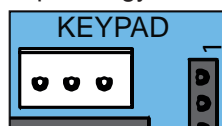
INFORMÁCIÓ

Az összes reteszelési és feloldási funkció a SOMlink és egy WLAN-képes eszköz segítségével módosítható és állítható be. Erre vonatkozóan további információkat szakkereskedőjétől kaphat.





11.8 Conex

A Conex tartozék alkatrészrel a KEYPAD csatlakozóján két kábellel összekötött külső gomb csatlakoztatható. A mennyezeti vezérlés 1. DIP-kapcsolóján keresztül konfigurálható a külső gombok funkciója. Az 1. DIP-kapcsoló gyári beállítása: OFF.



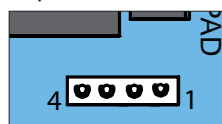
Ábra: Keypad bekötése

A Conex-tartozék a KEYPAD dugaszoló helyre csatlakoztatható, lásd a **Conex** különálló útmutatóját.

| DIP-kapcsoló a mennyezeti vezérléshez | ON | OFF  |
|--|---|---|
| 1  | <ul style="list-style-type: none">• "Conex" kiegészítő panel• T1 meghatározott kapu NYITÁS• T2 meghatározott kapu ZÁRÁS | <ul style="list-style-type: none">• "Conex" kiegészítő panel• T1 impulzus-sorozat• T2 világítási funkció/részleges nyitás |

11.9 OC Output

Az OC Output (Open Kollektor kimenet) tartozék alkatrészrel megjeleníthető a kapuállapot kijelzése. Ehhez állítsa a mennyezeti vezérlésen lévő 2. DIP-kapcsolót ON állásba.



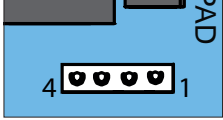
Ábra: relé dugaszoló hely az OC kimenethez

Az OC Output tartozék alkatrész a relé dugaszoló helyre csatlakoztatható, lásd az **OC Output** különálló útmutatóját.

11. A mennyezeti vezérlés csatlakozásai és speciális funkciói

11.10 Relé

A relé tartozék alkatrészszel a külső világítások, mint pl. a garázsvilágítás, udvari fény vagy kapuállapot kijelzés vezérlése történhet. A funkció a DIP-kapcsolók beállításától függ. Lásd a "11.3 A mennyezeti vezérlésen lévő DIP-kapcsoló beállítása" c. fejezetet is.



Ábra: relé dugaszoló hely

A relé a mennyezeti vezérlésen a relé dugaszoló helyre csatlakoztatható, lásd a "relé" különálló útmutatóját. A max. kapcsolási teljesítmény 250 V AC, 5 A vagy 24 V DC, 5 A.

11.11 Akkumulátor be- és kiserelése

Áramkimaradás esetén az akkumulátorral kb. 5 ciklus hidalható át 12 órán belül. Az akkumulátort csak **képzett villamosági szakember** szerelheti be, ellenőrizheti és cserélheti ki. Lásd a "7.1 A futókocsi burkolata" c. fejezetet. Vegye figyelembe az akkumulátor külön szerelési és üzemeltetési útmutatójának utasításait.



MEGJEGYZÉS

Amennyiben akkumulátort szerelt be, azt össze kell kötni a panellel.
A mennyezeti vezérlés sérülésének elkerülése érdekében óvatosan vegye le a burkolatot és válassza le a csatlakozókat.



INFORMÁCIÓ

Csak a SOMMER cég eredeti akkumulátora használható.



INFORMÁCIÓ

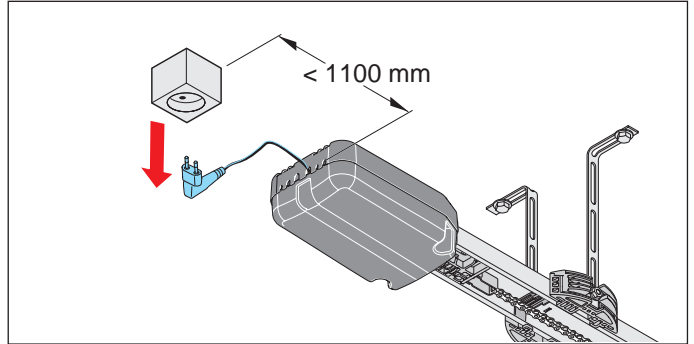
Az üzembe helyezés nem támogatott, ha a feszültségellátás kizárólag az akkumulátoron keresztül történik.
A meghajtás üzembe helyezéséhez hálózati feszültség szükséges.



INFORMÁCIÓ

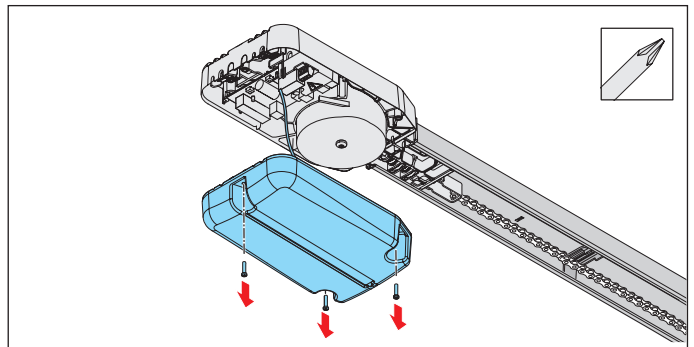
Az akkumulátor csak egy korlátozott ciklusszámra tölthető fel újra. Ez az alkalmazástól és a beállításoktól függ.

Az akkumulátor beszerelése



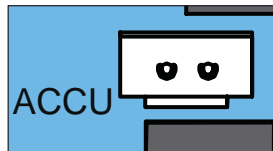
1. ábra

1. Válassza le a meghajtást a hálózati feszültségről. Ellenőrizze a meghajtás feszültségmentességét.



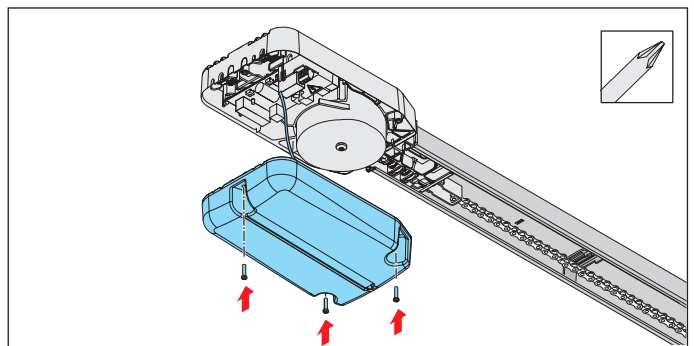
2. ábra

2. Csavarozza le és vegye le a burkolatot a mennyezeti vezérlésről.



3. ábra

3. Helyezze az akkumulátort lazán az előírt helyzetbe a burkolatban, és dugja be az akkumulátor dugóját a panel ACCU dugaszoló helyére.



4. ábra

4. Csavarozza rá a burkolatot.

11. A mennyezeti vezérlés csatlakozásai és speciális funkciói

5. A házon kívülre jól láthatóan ragassza fel az "ACCU INSIDE" címkét.
6. Ellenőrizze a működést.
 - ⇒ Húzza ki a hálózati dugót a dugaszoló aljzatból.
 - ⇒ A meghajtást az akkumulátor látja el.
7. Nyomja meg a távirányítón lévő gombot.
 - ⇒ A meghajtás a kaput csökkentett sebességgel nyitja vagy zárja.
8. Csatlakoztassa a meghajtást a hálózati feszültségre. Ellenőrizze a feszültségellátást.

Az akkumulátor kiszérése

Az akkumulátor kiszérése fordított sorrendben történik, lásd a "11.11 Akkumulátor be- és kiszérése" c. fejezet "Akkumulátor beszerelése" szakaszát.



VESZÉLY

Káros anyagok veszélye!
Az akkumulátorok, elemek és a meghajtás komponenseinek szakszerűtlen tárolása, használata vagy ártalmatlanítása egészségügyi veszélyt jelent az emberek és állatok számára. Súlyos sérülés vagy halál lehet a következmény.

- ▶ Az akkumulátorokat és elemeket a gyermekek és állatok elől elzárt helyen kell tárolja.
- ▶ Az elemeket és akkumulátorokat tartsa távol vegyi, mechanikai és termikus hatásoktól.
- ▶ A régi akkumulátorokat és elemeket ne töltsse fel.
- ▶ A meghajtás komponenseit, a régi akkumulátort és lemerült elemeket ne dobja a háztartási hulladékba. Ezeket szakszerűen kell ártalmatlanítani.

MEGJEGYZÉS

A környezet károsodásának elkerülése érdekében az összes komponenst a helyi vagy az országspecifikus rendelkezések szerint ártalmatlanítsa.



INFORMÁCIÓ

A meghajtás üzemen kívül helyezett komponenseit ne dobja a háztartási hulladékok közé, mivel azok káros anyagokat tartalmaznak. A komponenseket egy nyilvános hulladékgazdálkodó vállalatnál szabályszerűen kell ártalmatlanítani. Ehhez az összes helyi és az adott országra vonatkozó rendelkezéseket be kell tartani.



INFORMÁCIÓ

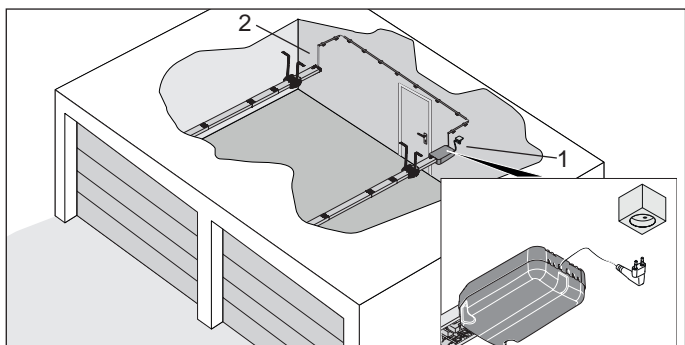
A régi akkumulátorokat és elhasznált elemeket nem szabad a háztartási hulladékok közé dobni, mivel azok káros anyagokat tartalmaznak. Ezeket a kommunális hulladékgyűjtő helyeken vagy a kereskedő rendelkezésre bocsátott gyűjtőtartályaiban kell megfelelően ártalmatlanítani. Az adott országra vonatkozó rendelkezéseket be kell tartani.



12. twin-üzemmód

12.1 twin-üzemmód

Egy vezérléssel két meghajtás vezérelhető, pl. két garázkapuval rendelkező kétállásos garázsban. Ekkor mindkét meghajtás egy vezérlésre csatlakoztatható.



Ábra: twin-üzemmód szerelési példája, Slave (1) és Master (2)

Működésmód

Ha a két meghajtás egyike parancsot kap és indítja a menetet, a másik meghajtás erre az időre reteszel. Csak a menet befejeződése után indítható a másik meghajtás.



INFORMÁCIÓ

A két meghajtás nem mozgatható egyszerre.

12.2 A meghajtások felszerelése

A meghajtások felszerelését itt példaként ismertetjük.



INFORMÁCIÓ

A Master és Slave a szereléstől függetlenül hozzárendelhetők.

1. A két meghajtást a "6. Szerelés" fejezetben leírt módon szerelje fel a két kapura.
 - Az egyik sínbe tolja be a vezérlést.
 - A másik sínbe dugja be az összekötőkábellel ellátott betető darabot.

12.3 Master és Slave - kiválasztás és konfigurálás

Előfeltételek

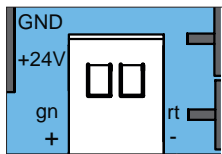
Gyárilag mindkét meghajtás Masterként van konfigurálva. A Mastereken keresztül történik a vezérléssel való fő kommunikáció.



INFORMÁCIÓ

Twin-üzemmódban nem lehetséges az automatikus záródás és energiatakarékos üzemmód sem lehetséges.

1. Állítsa a mennyezeti vezérlésen lévő 1. és 3. DIP-kapcsolót ON állásba.
2. Csatlakoztassa a mennyezeti vezérlést a hálózati feszültségre. Ellenőrizze a feszültségellátást.
3. Konfigurálja Slave-ként a meghajtást mennyezeti vezérléssel (1). Ehhez a SOMlin és egy WLAN-képes eszköz segítségével állítsa helyre a kapcsolatot a futókocsival.
4. A menüben a "twin-üzemmód" beállítások alatt a kiválasztott meghajtásnál konfigurálja a "A meghajtás a Slave" opciót és mentse a bevitelt. Ellenőrizze a bevitelt.
5. 15 másodpercre válassza le a mennyezeti vezérlést a hálózati feszültségről.



Ábra: Csatlakoztatás a két meghajtás lánc és sín vezérlésére

| Csatlakozókapocs | Funkció |
|------------------|---------|
| zö + | Sín |
| pi - | Lánc |

6. A mennyezeti vezérlés nélküli meghajtást, a Mastert (2), párhuzamosan csatlakoztassa a mennyezeti vezérlésen a lánc (pi) és a sín (zö) csatlakozókapcsára. Az összekötőkábelt fixen helyezze el és biztosítsa elmozdulás ellen.
7. Ismét csatlakoztassa a vezérlést a hálózati feszültségre.
8. Egymás után mindkét meghajtást helyezze üzembe, lásd a "9. Üzembe helyezés", "10. A futókocsi csatlakozásai és speciális funkciói" és "11. A mennyezeti vezérlés csatlakozásai és speciális funkciói" fejezeteket.

12. twin-üzemmód

9. Végezze el az egyes meghajtásokhoz tartozó távirányítók betanítását, lásd a "10.4 A rádiócsatornák magyarázata" és "10.5 Rádióadó betanítása" fejezeteket.



INFORMÁCIÓ

Funkciónként csak egy távirányító gombot szabad hozzárendelni. Különböző nem kívánatos működési zavar fordulhat elő.

12.4 Részleges nyitás

Mindkét meghajtásnál (Master és Slave) mindig betaníthat egy részleges nyitást. A betanítás vagy a törlés a standard felszereltségénél leírtak szerint történik, lásd a "10.17 Részleges nyitás beállítása" és "10.18 Részleges nyitás törlése" fejezeteket.

Példa:

CH 2 rádiócsatornán (részleges nyitás) lévő Master a 3. távirányító gombra. CH 2 rádiócsatornán (részleges nyitás) lévő Slave-nél a 4. távirányító gombra.

Huzalozva

Ehhez a COM bemenet és a mennyezeti vezérlésen lévő jel használható. A mennyezeti vezérlés 4. DIP-kapcsolóját ON állásba kell állítani.

Ekkor a bemenet a továbbiakban már nem áll rendelkezésre egy fénySOROMPÓ csatlakoztatásához.

Működésmód

Ha megnyomja a 2-es gombot (részleges nyitás), a Master parancsot kap részleges nyitásra. Lásd a "10.17 Részleges nyitás beállítása" c. fejezetet is.

12.5 Meghatározott nyitás és zárás

A meghajtások (Master és Slave) meghatározott Nyitás és Zárás funkciója csak a CH 3 és CH 4 rádiócsatornákon keresztül konfigurálhatók. Ezek a beállítások sem kábeles összeköttetés, sem Conex tartozék alkatrészeken keresztül nem állnak rendelkezésre.

12.6 Kapuállapot kijelzése

Ha a 2. DIP-kapcsolót a mennyezeti vezérlésen ON állásba kapcsolják, a relé behúzza a kapumenetet, és ha a kapu nincs zárva. Mindaddig behúzva marad, míg mindkét meghajtás (Master és Slave) ismét kapu ZÁRÁS végállásban nem lesz.

12.7 Világítás twin-üzemmódban

A világítás az adott távirányító gombon keresztül a kiválasztott meghajtásnál be- és kikapcsolható. Ez vonatkozik a csatlakoztatott kiegészítő világításra is, lásd a "10.16 Világítási funkciók beállítása" fejezetet is.

12.8 Fénysorompó

Lehetőség van fénySOROMPÓ csatlakoztatására.

A fénySOROMPÓT úgy kell kialakítani, hogy az két kapu felé legyen beigazítva. Ha a fénySOROMPÓ megszakad, a mozgásban lévő kapu meghajtása irányt vált. Lásd a "11.6 Fénysorompó és kávéra szerelt fénySOROMPÓ" c. fejezetet is.



INFORMÁCIÓ

Amennyiben a fénySOROMPÓT egy betanított berendezésre utólag szereli fel, vezérlés resetet kell végezni, lásd a "10.13 Vezérlés visszaállításának végrehajtása" c. fejezetet.

12.9 Külső kapcsoló

A Conex kiegészítő panel segítségével a két meghajtás (Master és Slave) Impulzussorozat üzemmódban üzemeltethető. A Conex panelt a különálló utasításban leírt módon csatlakoztassa. Állítsa a mennyezeti vezérlésen lévő 1. DIP-kapcsolót ON állásba.

Működésmód

1. nyomógomb - Master
2. nyomógomb - Slave

12.10 Reset

A Slave ismét Master lesz, ha gyári resetet végzett. A SOMLink és egy WLAN-képes eszköz segítségével a meghajtást ismét Slave-ként konfigurálja, lásd a "12.3 Master és Slave - kiválasztás és konfigurálás" fejezetet.

13. Működésellenőrzés és záróteszt

13.1 Az akadályfelismerés tesztje

Különösen vegye figyelembe ennek a fejezetnek a következő biztonsági utasításait.

A meghajtás üzembe helyezése után egy erőmérő készülék segítségével ellenőrizni kell a meghajtás erőbeállítását és el kell végezni egy akadályfelismerést.



FIGYELMEZTETÉS

Kiálló alkatrészek miatti veszély!
A járdákra és utcákra a kapuszárnyak vagy más alkatrészek nem lóghatnak be. Ez a kapumozgatás közben is érvényes. Az emberek és állatok súlyos, akár halálos sérüléseit is eredményezheti.

- ▶ A járdákat és utcákat tartsa szabadon a benyúló alkatrészekről.



FIGYELMEZTETÉS

Behúzás miatti veszély!
Megengedhetetlenül magas erőbeállítás esetén a kapu behúzási tartományában tartózkodó személyeket és állatokat a kapu megragadhatja és magával húzhatja. Ennek súlyos sérülés vagy halál lehet a következménye.

- ▶ Az erőbeállítás a biztonság szempontjából lényeges művelet, és azt képzett szakembernek kell elvégeznie.
- ▶ Az erőbeállítást nagyon óvatosan ellenőrizze, és szükség esetén végezze el az utánállítást.



FIGYELMEZTETÉS

Zúzódás és nyírás veszélye!

Ha a kapu mozog, és a mozgástartományban személyek és állatok tartózkodnak, a kapu mechanikáján és záróelein zúzódás és nyírás veszélye állhat fenn.

- ▶ Ügyeljen rá, hogy 50 mm alatt nem történik erőlekapcsolás.
- ▶ Az akadályfelismerést havonta el kell végezni.
- ▶ A meghajtást csak a kapura való közvetlen rálátás esetén kezelje.
- ▶ A kapu teljes mozgása során fontos, hogy lássa az összes veszélyes területet.
- ▶ Mindig kísérje figyelemmel a mozgó kaput.
- ▶ Tartson távol mindenkit - embert és állatot - a kapu mozgástartományától.
- ▶ Soha ne nyúljon a mozgásban levő kapuhoz ill. mozgó alkatrészekhez. Különösen a mozgó tolókarhoz nem szabad hozzányúlni.
- ▶ Mikor a futókocsi áthalad a sínen, akkor ne nyúljon a mennyezeti felfüggesztésbe.
- ▶ Csak akkor menjen át a kapun, ha az teljesen ki van nyitva.
- ▶ Soha ne tartózkodjon huzamosabb ideig a nyitott kapu alatt.



MEGJEGYZÉS

A működtető erők lekapcsolásához az adott országra vonatkozó szabványokat, irányelveket és előírásokat be kell tartani.



MEGJEGYZÉS

A meghajtás károsodásának megakadályozása érdekében az akadályfelismerést havonta ellenőrizni kell.

13. Működésellenőrzés / záróteszt



INFORMÁCIÓ

A meghajtás beépítése után a beépítésért felelős személy a 2006/42/EK Gépekre vonatkozó Irányelveknek megfelelően köteles a kapurendszerre EK megfelelőségi nyilatkozatot kiállítani, valamint CE jelölést és típusablát elhelyezni. Ezen dokumentumokat és a meghajtás szerelési és üzemeltetési útmutatóját az üzemeltető részére el kell küldeni. Ez vonatkozik a kézi működtetésű kapura való utólagos felszerelésre is.



INFORMÁCIÓ

Irányváltás: Akadályba ütközés esetén a meghajtás megáll, majd egy darabig az ellenkező irányba mozog, hogy az akadályt ki lehessen szabadítani.

Az automatikus záródás funkcióval akadályfelismerés esetén a kapu teljesen kinyílik.



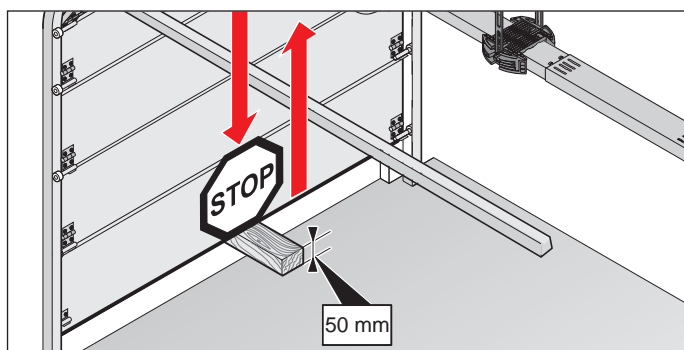
INFORMÁCIÓ

A működtetőerők SOMlink és WLAN-képes eszköz segítségével módosíthatók és beállíthatók. Erre vonatkozóan további információkat szakkereskedőjétől kaphat.



Az erőbeállítás, akadályfelismerés és a funkciók sikeres ellenőrzése után a képzett szakértőnek ki kell állítania az EK-megfelelőségi nyilatkozatot, el kell helyeznie a kapuberendezésen a CE-jelölést és a típusablát. A meghajtásnak a kapu NYITÁS irányba irányt kell váltania, ha azt 20 kg súlyal terheli. Ehhez a súlyt a kapu alsó szélének közepére kell rögzíteni. A kapunak a kapu ZÁRÁS kapumenetkor irányt kell váltania, ha a padlón lévő 50 mm magas akadályba ütközik.

1. Nyissa a kaput a meghajtással.
2. Helyezzen egy 50 mm magas tárgyat a kapu közepéhez.



Ábra: Példa: Akadályfelismerés a szekcionált kapun

3. Zárja a kaput a meghajtással.

- ⇒ Ha a kapu akadályba ütközik, a meghajtásnak azonnal irányt kell váltania.
- ⇒ A rádióadó általi impulzus esetén a meghajtás teljesen kinyitja a kaput.
- ⇒ Amennyiben a meghajtás nem fordul vissza, pozícióvisszaállítást kell végezni, lásd a "10.13 Vezérlés visszaállításának végrehajtása" fejezetet. A pozíciókat és az erőket újból be kell tanítani.

13.2 A kapuberendezés átadása

A képzett szakértőnek az üzemeltetőt ki kell oktatnia:

- a meghajtás üzemeltetéséről és annak veszélyeiről
- a kézi vészkioldás kezeléséről
- a rendszeres karbantartásra, ellenőrzésre és gondozásra vonatkozóan, melyet az üzemeltető elvégezhet, lásd a "15. Karbantartás és ápolás" fejezetet.
- a hibaelhárításra vonatkozóan, melyet az üzemeltető elvégezhet, lásd a "16. Hibaelhárítás" fejezetet.

Az üzemeltetőt tájékoztatni kell arról, hogy melyik munkákat szabad csak képzett szakértőnek végeznie:

- tartozékok felszerelése
- beállítások
- rendszeres karbantartás, ellenőrzések és gondozás, a "15. Karbantartás és ápolás" fejezetben leírtak kivételével
- hibaelhárítás, a "16. Hibaelhárítás" fejezetben leírtak kivételével.
- javítások

A kapurendszerhez tartozó következő dokumentumokat kell átadni az üzemeltetőnek:

- szerelési és használati utasítás a kapuhoz és a meghajtáshoz
- ellenőrzőkönyv
- EK - megfelelőségi nyilatkozat
- a meghajtás átadási jegyzőkönyve



<http://som4.me/konform>

14. Üzem

14.1 Az üzemeltetésre vonatkozó biztonsági előírások

Különösen a következő biztonsági utasításokat, valamint a "15. Karbantartás és ápolás" és "16. Hibaelhárítás" c. fejezetek biztonsági utasításait vegye figyelembe. A meghajtást nem szabad csökkent fizikai, érzékszervi vagy szellemi képességű vagy tapasztalattal és tudással nem rendelkező személyeknek kezelniük. Ezen kívül ezek a személyek speciális oktatásban részesültek és megértették az üzemeltetési és szerelési útmutatót. A gyermekek felügyelet mellett sem játszhatnak a meghajtással és nem használhatják azt. A gyermekeket a meghajtástól távol kell tartani. A távirányítónak vagy egyéb parancsadóknak nem szabad a gyermekek kezébe kerülniük. A távirányítókat biztos helyen kell tárolni a jogosulatlan és nem kívánatos használat megelőzése érdekében.



VESZÉLY

Veszély a figyelmen kívül hagyás esetén!

Amennyiben a biztonsági utasításokat nem tartja be, annak súlyos sérülés vagy halál lehet a következménye.

- ▶ Kötelező minden biztonsági utasítás betartása.



VESZÉLY

A meghajtás használatának veszélye hibás beállítások vagy javítás szükségessége esetén!
Amennyiben a meghajtást a hibás beállítások vagy a javítás szükségessége ellenére használja, annak súlyos sérülés vagy halál lehet a következménye.

- ▶ A meghajtást csak a szükséges beállításokkal és előírászerű állapotban szabad használni.
- ▶ A zavarokat haladéktalanul és szakszerűen szüntesse meg.



FIGYELMEZTETÉS

Leeső kapualkatrészek miatti veszély!

A vészkioldás működtetésekor a kapu ellenőrizetlen mozgása fordulhat elő, amennyiben

- a rugók túl gyengék vagy eltörtek.
- a kapu súlykiegyenlítése nem optimális.

A leeső alkatrészek miatt veszély áll fenn. Ennek súlyos sérülés vagy halál lehet a következménye.

- ▶ Rendszeres időközönként ellenőrizze a kapu súlykiegyenlítését.
- ▶ A vészkioldás működtetésekor figyeljen a kapu mozgására.
- ▶ Tartózkodjon távol a kapu mozgástartományától.



FIGYELMEZTETÉS

Behúzás miatti veszély!

A kapu behúzási tartományában tartózkodó személyeket és állatokat a kapu megragadhatja és magával húzhatja. Ennek súlyos sérülés vagy halál lehet a következménye.

- ▶ Tartson elegendő távolságot a mozgó kaputól.

14. Üzem



FIGYELMEZTETÉS

Zúzódás és nyírás veszélye!
Ha a kapu mozog, és a mozgástartományban személyek és állatok tartózkodnak, a kapu mechanikáján és záróelein zúzódás és nyírás veszélye állhat fenn.

- ▶ A meghajtást csak a kapura való közvetlen rálátás esetén kezelje.
- ▶ A kapu teljes mozgása során fontos, hogy lássa az összes veszélyes területet.
- ▶ Mindig kísérje figyelemmel a mozgó kaput.
- ▶ Tartson távol mindenkit - embert és állatot - a kapu mozgástartományától.
- ▶ Soha ne nyúljon a mozgásban levő kapuhoz ill. mozgó alkatrészekhez. Különösen a mozgó tolókarhoz nem szabad hozzányúlni.
- ▶ Mikor a futókocsi áthalad a sínen, akkor ne nyúljon a mennyezeti felfüggesztésbe.
- ▶ Csak akkor menjen át a kapun, ha az teljesen ki van nyitva.
- ▶ Soha ne tartózkodjon huzamosabb ideig a nyitott kapu alatt.



FIGYELMEZTETÉS

Optikai sugárzás miatti veszély!
Ha a LED-be kis távolságból hosszabb ideig néz, annak vakító hatása lehet. A látás rövid időre erősen korlátozott lehet. Ennek súlyos vagy halálos baleset lehet a következménye.

- ▶ Soha ne nézzen közvetlenül a LED-be.

MEGJEGYZÉS

A kapu helytelenül beállított súlykiegyenlítése esetén a meghajtás megsérülhet.

- A kapunak stabilnak kell lennie.
- Nyitáskor vagy záráskor nem hajolhat, fordulhat vagy csavarodhat el.
- A kapunak könnyen kell a sínen mozognia.

A hiányosságokat egy képzett szakértőnek azonnal el kell hárítania.



MEGJEGYZÉS

A kapu mozgástartományában lévő tárgyak beszorulhatnak és megsérülhetnek. A kapu mozgástartományában nem lehetnek tárgyak.



INFORMÁCIÓ

A jelen szerelési és üzemeltetési útmutatót mindig tartsa elérhető és minden felhasználó számára jól hozzáférhető helyen az alkalmazás helyén.

14.2 Üzemeltető részére történő átadás

Az üzemeltetőnek ügyelnie kell arra, hogy a kapurendszeren elhelyezzék a CE-jelölést és a típustáblát.

A kapurendszerhez tartozó következő dokumentumokat kell átadni az üzemeltetőnek:

- szerelési és üzemeltetési utasítás a meghajtáshoz és a kapuhoz
- ellenőrzőkönyv
- EK - megfelelési nyilatkozat
- átadási jegyzőkönyv

A képzett szakértőnek az üzemeltetőt ki kell oktatnia:

- a meghajtás üzemeltetéséről és annak veszélyeiről
- a kézi vészkioldás kezeléséről
- a rendszeres karbantartásról, ellenőrzésről és gondozásról, melyet az üzemeltető elvégezhet

Az üzemeltetőt tájékoztatni kell arról, hogy melyik munkákat szabad csak képzett szakértőnek végeznie:

- tartozékok felszerelése
- beállítások
- rendszeres karbantartás, ellenőrzések és gondozás, a "15. Karbantartás és ápolás" fejezetben leírtak kivételével, és melyek elvégezhetők az üzemeltető által
- hibaelhárítás, a "16. Hibaelhárítás" fejezetben leírtak kivételével, és melyek elvégezhetők az üzemeltető által

Az üzemeltető az alábbiakért felelős:

- a meghajtás rendeltetésszerű használatáért
- a kifogástalan állapotért
- az üzemeltetésért
- az összes felhasználó üzemeltetéssel és a kapuberendezés veszélyeivel kapcsolatos kioktatásáért
- a kézi vészkioldás kezeléséért
- rendszeres karbantartás, ellenőrzések és gondozás elvégzéséért

14. Üzem

- a képzett szakértő által végzett ellenőrzésekért
- zavar esetén a képzett szakértő által végzett hibaelhárításért

A jelen szerelési és üzemeltetési útmutatót az üzemeltető a kapuberendezés közelében, minden felhasználó részére elérhető helyen köteles tárolni.

14.3 A kapumozgatás üzemmódjai



FIGYELMEZTETÉS

Zúzódás és nyírás veszélye!
A kapu gombbal és más parancsadóval működtethető.

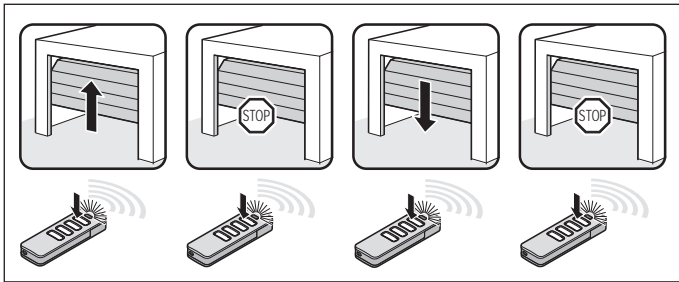
Azoknál a személyeknél, akik nem látnak rá a kapura és a mechanika vagy a záróélek mozgástartományában tartózkodnak, zúzódás és nyírásveszély áll fenn.

- ▶ A gombokat és egyéb parancsadókat csak akkor szabad használni, ha a kapu mozgása közvetlenül látható.
- ▶ Tartson távol mindenkit - embert és állatot - a kapu mozgástartományától.
- ▶ Soha ne tartózkodjon huzamosabb ideig a nyitott kapu alatt.



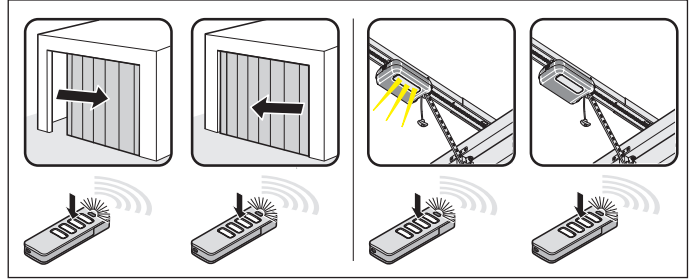
INFORMÁCIÓ
Az összes gomb funkciója szabadon programozható.

gomb (CH 1)



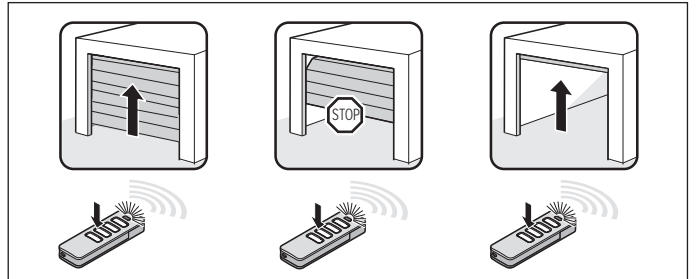
Ábra: Kapu NYITÁS, kapu leállítás, kapu ZÁRÁS, kapu leállítás impulzus sorozat

gomb (CH 2)



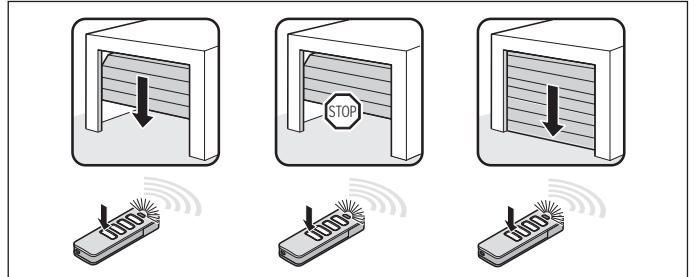
Ábra: Impulzussorozat részleges nyitáshoz: 2. DIP kapcsoló ON
Világítási funkció: 2. DIP-kapcsoló OFF

gomb (CH 3)



Ábra: Meghatározott kapu NYITÁS impulzussorozat

gomb (CH 4)



Ábra: Meghatározott kapu ZÁRÁS impulzussorozat

14. Üzem

14.4 Akadályfelismerés

A meghajtás leáll és egy darabon irányt vált, ha akadályt ismer fel. Ezzel elkerülhető a személyi sérülés és anyagi kár. A beállítástól függően a kapu részlegesen vagy teljesen nyitható.

A részleges irányváltás gyárilag előre beállított.

A teljes irányváltás a SOMlink és WLAN-képes eszköz segítségével állítható be.



INFORMÁCIÓ

Irányváltás: A meghajtás leáll, amikor az akadályba ütközik. Azután a kapu egy darabon az ellenkező irányba mozog, hogy az akadályt ki lehessen szabadítani. Az automatikus záródás funkcióban a kapu teljesen kinyílik.

A következő biztonsági berendezések végzik az akadályok felismerését:

- Fénysorompó (objektumvédelem)
- Biztonsági érintkezőlecek (személyvédelem)
- A meghajtás erőlekapcsolása (személyvédelem)

Vegye figyelembe a "15. Karbantartás és ápolás". fejezetet.


14.5 Energiatakarékos üzemmód

Azért, hogy energiát takarítson meg, a meghajtás vezérlése a gyárilag beállított idő elteltével energiatakarékos üzemmódba kapcsol. A csatlakoztatott tartozék ekkor deaktiválódik, és a következő, gombbal vagy rádión keresztül történő paranccsal ismét aktiválódik.

A csatlakoztatott tartozékok közé tartoznak többek között: a fénysorompók, biztonsági érintkezőlecek és külső rádióvevők.

Mivel a külső rádióvevők energiatakarékos üzemmódban nincsenek ellátva feszültséggel, nem tudnak a rádiós távvezérléstől parancsokat fogadni és a meghajtásnak továbbadni.

A teljes rendszer folyamatos ellátása a 3. DIP-kapcsoló "ON" állásával aktiválható. Az energiatakarékos üzemmód ekkor deaktiválódik.

| A mennyezeti vezérlés DIP-kapcsolója | ON | OFF |
|---|---|--|
| 3  | <ul style="list-style-type: none">• A teljes rendszer folyamatos ellátása aktív | <ul style="list-style-type: none">• Energiatakarékos üzemmód bekapcsolva |



INFORMÁCIÓ

A vezérlés energiatakarékos üzemmódba történő váltásának gyárilag beállított ideje 20 másodperc. Ez az érték nem módosítható.

14.6 Üzemeltetés áramkimaradás esetén

Áramkimaradás esetén a betanított erőértékek és a meghajtás végállásai mentve maradnak. Az áramellátás visszatérése esetén egy impulzus után a meghajtás első mozgása mindig a kapu NYITÁS. A kapu Kapu NYITÁS végállásban teljesen kinyílik.

Vegye figyelembe a vészkioldásra vonatkozó utasításokat is a "11.11 Akkumulátor be- és kiszerezése" vagy "14.7 A vészkioldás működésmódja" fejezetekben.

14.7 A vészkioldás működésmódja

Áramkimaradás esetén a kapu egy mechanikus vészkioldás működtetésével kézzel nyitható és zárható. Különösen vegye figyelembe ennek a fejezetnek a következő biztonsági utasításait.



FIGYELMEZTETÉS

Személyek bezáródásának veszélye!

A garázsba személyek záródhatnak be. Ha ezek a személyek nem tudnak kiszabadulni, annak súlyos sérülés vagy halál lehet a következménye.

- ▶ Rendszeresen ellenőrizze bentről a vészkioldás működését, szükség esetén kívülről is.
- ▶ A zavarokat haladéktalanul és szakszerűen szüntesse meg.

14. Üzem

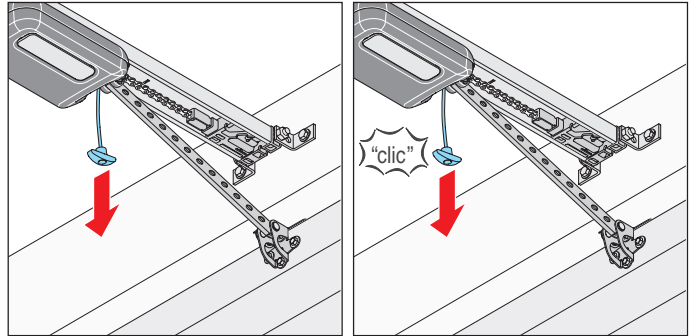


FIGYELMEZTETÉS

Leeső kapualkatrészek miatti veszély!

A vészkioldás kiváltása esetén a gyenge vagy eltörött rugók a kapu meglepően gyors zárását eredményezik. Súlyos vagy halálos sérülés lehet a következménye.

- ▶ A vészkioldást csak zárt kapunál ajánlott használni.
- ▶ Nyitott kapu esetén a vészkioldás csak a legnagyobb óvatosság mellett használható.
- ▶ Tartson távol mindenkit - embert és állatot - a kapu mozgástartományától.



1. ábra

2. ábra

2. Húzza meg egyszer a vészkioldó kötelet.

⇒ **A futókocsi reteszelés ki van oldva.**

⇒ A kaput kézzel lehet mozgatni.

3. Húzza meg még egyszer a vészkioldó kötelet.

⇒ **A futókocsi reteszelve van.**

⇒ A kapu csak a meghajtással mozgatható.

4. Csatlakoztassa a meghajtást a hálózati feszültségre. Ellenőrizze a feszültségellátást.

5. Adjon egy parancsot a meghajtásnak.

⇒ Áramkimaradás után a meghajtás első impulzusa mindig a kapu NYITÁS irányba történik.

⇒ A meghajtást teljesen a kapu NYITÁS végállásba kell mozgatni.



MEGJEGYZÉS

A vészkioldó kizárólag arra szolgál, hogy vész esetén a kaput ki lehessen nyitni vagy be lehessen zárni.

A rendszeres nyitáshoz vagy záráshoz a vészkioldás nem alkalmas. Ez a meghajtást vagy a kaput károsíthatja. A vészkioldás csak vész esetén, pl. áramkimaradásnál használható.



MEGJEGYZÉS

Rugótörés vagy helytelen súlykiegyenlítés miatt vészkioldáskor a kapu magától kinyílnak vagy meglepően gyorsan bezáródhat.

A kapuberendezésen sérülések fordulhatnak elő.



MEGJEGYZÉS

A meghajtás ismételt reteszelése után mozgassa a kaput a kapu NYITÁS végállásba.

Különben a kapcsoló tolattyú túl erősen fog indulni.



MEGJEGYZÉS

A kapu mozgástartományában lévő tárgyak beszorulhatnak és megsérülhetnek. A kapu mozgástartományában nem lehetnek tárgyak.



INFORMÁCIÓ

A reteszelés és annak kioldása a kapu bármely helyzetében elvégezhető.

1. Válassza le a meghajtást a hálózati feszültségről. Ellenőrizze a feszültségmentességet.

15. Karbantartás és ápolás

15.1 Biztonsági utasítások a karbantartáshoz és ápoláshoz

Tartsa be a következő alapvető biztonsági utasításokat. A meghajtás karbantartását az alábbi leírásnak megfelelően rendszeresen végezze el. Ezáltal garantált a meghajtás biztonságos üzeme és hosszú élettartama.



VESZÉLY

Veszély a figyelmen kívül hagyás esetén!

Amennyiben a biztonsági utasításokat nem tartja be, annak súlyos sérülés vagy halál lehet a következménye.

- ▶ Kötelező minden biztonsági utasítás betartása.



VESZÉLY

Áramütés veszélye!

A feszültség alatt álló alkatrészek érintése esetén a testen keresztül veszélyes áramlás történik.

Ez elektromos sokkhoz, égési sérüléshez vagy halálhoz vezet.

- ▶ Az elektromos alkatrészekre csak képzett villamossági szakember végezhet munkákat.
- ▶ Mielőtt a meghajtáson munkát végezne, húzza ki a hálózati csatlakozót.
- ▶ Ha az akkumulátor csatlakoztatva van, akkor válassza le azt a vezérlésről.
- ▶ Ellenőrizze a meghajtás feszültségmentes állapotát.
- ▶ Biztosítsa a meghajtást újbóli bekapcsolás ellen.



FIGYELMEZTETÉS

Zuhanásveszély!

A nem biztonságos vagy hibás létrák megbillenhetnek és halálos kimenetelű vagy súlyos balesetet okozhatnak.

- ▶ Csak biztonságos és stabil létrát használjon.
- ▶ Gondoskodjon a létra biztonságos rögzítéséről.



FIGYELMEZTETÉS

Személyek bezáródásának veszélye!

A garázsba személyek záródhatnak be. Ha ezek a személyek nem tudnak kiszabadulni, annak súlyos sérülés vagy halál lehet a következménye.

- ▶ Rendszeresen ellenőrizze bentől a vészkioldás működését, szükség esetén kívülről is.
- ▶ A zavarokat haladéktalanul és szakszerűen szüntesse meg.



FIGYELMEZTETÉS

Leeső kapualkatrészek miatti veszély!

A kapu alkatrészei kilazulhatnak és leeshetnek. Személyeket és állatokat találhatnak el, ami súlyos, akár halálos sérüléseket eredményezhet.

- ▶ Mindig kísérje figyelemmel a mozgó kaput.
- ▶ Tartsa távol a személyeket és állatokat mindaddig, míg a kapu teljesen ki nem nyílik vagy be nem záródik.

15. Karbantartás és ápolás



FIGYELMEZTETÉS

Zúzódás és nyírás veszélye!

Ha a kapu mozog, és a mozgástartományban személyek és állatok tartózkodnak, a kapu mechanikáján és záróelein zúzódás és nyírás veszélye állhat fenn.

- ▶ A meghajtást csak a kapura való közvetlen rálátás esetén kezelje.
- ▶ A kapu teljes mozgása során fontos, hogy lássa az összes veszélyes területet.
- ▶ Mindig kísérje figyelemmel a mozgó kaput.
- ▶ Tartson távol mindenkit - embert és állatot - a kapu mozgástartományától.
- ▶ Soha ne nyúljon a mozgásban levő kapuhoz ill. mozgó alkatrészekhez. Különösen a mozgó tolókarhoz nem szabad hozzányúlni.
- ▶ Mikor a futókocsi áthalad a sínen, akkor ne nyúljon a mennyezeti felfüggesztésbe.
- ▶ Csak akkor menjen át a kapun, ha az teljesen ki van nyitva.
- ▶ Soha ne tartózkodjon huzamosabb ideig a nyitott kapu alatt.



MEGJEGYZÉS

A nem megfelelő tisztítószer használata a meghajtás felületének sérülését okozhatja.

A meghajtást csak nedves, szálmentes ruhával tisztítsa.



FIGYELMEZTETÉS

Forró felületek miatti veszély!

Gyakoribb üzemeltetés után a futókocsi vagy a vezérlés alkatrészei felforrósodhatnak. Ha leveszi a burkolatot és a forró alkatrészekhez ér, az égést okozhat.

- ▶ Mielőtt levennie a meghajtás burkolatát, hagyja a meghajtást lehűlni.



MEGJEGYZÉS

A láncon és sínen keresztül a futókocsi kifestültséggel van ellátva.

Az olaj vagy kenőanyag használata erősen csökkenti a lánc, sín és futókocsi közötti vezetőképességet. A nem megfelelő elektromos érintkezés üzemzavart okozhat. A lánc és sín karbantartásmentes és nem szabad olajozni vagy zsírozni.

15. Karbantartás és ápolás

15.2 Karbantartási terv

| Milyen gyakran? | Mit? | Hogyan? |
|-----------------|---|---|
| Havonta egyszer | • A vészkioldás tesztje | • Lásd a "14.7 A vészkioldás működésmódja" c. fejezetet |
| | • Az akadályfelismerés tesztje | • Lásd a "13.1 Az akadályfelismerés tesztje" c. fejezetet |
| | • A fényzorompó ellenőrzése | • Szakítsa meg az aktív fényzorompót a kapu zárási folyamata közben. A kapunak le kell állnia és egy kissé nyitnia kell. Automatikus záródás esetén a kapu teljesen nyit. • Szükség esetén tisztítsa meg a fényzorompót, lásd a "15.3 Ápolás" c. fejezetet |
| Évente egyszer | • A kapu és az összes mozgó alkatrész ellenőrzése | • A kapugyártó utasításainak megfelelően |
| | • A kapun, mennyezeten vagy áthidalón lévő csavarok ellenőrzése | • Ellenőrizze, hogy a csavarok szorosan illeszkednek-e, szükség esetén állítsa azokat után |
| Szükség szerint | • Lánc és sín | • Karbantartásmentes |
| | • Sín | • Lásd a "15.3 Ápolás" fejezetet |
| | • Tisztítsa meg a mennyezeti vezérlés házát és a futókocsit | • Lásd a "15.3 Ápolás" fejezetet |

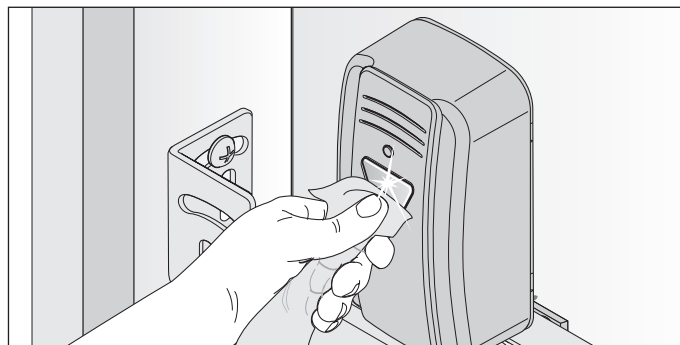
15.3 Ápolás

Sín, futókocsi és mennyezeti vezérlés tisztítása

- Húzza ki a hálózati dugót a dugaszoló aljzathoz. Ha akkumulátort is beszerelt, vegye le a mennyezeti vezérlés burkolatát és a mennyezeti vezérlésen lévő akkumulátort húzza ki, lásd a "11.11 Akkumulátor be- és kiszérése" fejezetet is. Azután ellenőrizze a feszültségmentességet.
- Nedves, szálmentes ruhával távolítsa el a szennyeződést:
 - a futókocsiról és a mennyezeti vezérlésről
 - a sínről és a sín belső oldaláról
- Ismét kösse össze a meghajtást a hálózati feszültséggel. Ellenőrizze a feszültségellátást.

⇒ A meghajtás feszültséggel ellátott.

A fényzorompó tisztítása



1. ábra



MEGJEGYZÉS

Tisztításkor ne változtassa meg a fényzorompó helyzetét.

- A fényzorompó házát és reflektorait nedves, szálmentes ruhával tisztítsa meg.

16. Hibaelhárítás

16.1 Hibaelhárításra vonatkozó biztonsági utasítások

Tartsa be a következő alapvető biztonsági utasításokat.



VESZÉLY

Veszély a figyelmen kívül hagyás esetén!

Amennyiben a biztonsági utasításokat nem tartja be, annak súlyos sérülés vagy halál lehet a következménye.

- ▶ Kötelező minden biztonsági utasítás betartása.



VESZÉLY

Áramütés veszélye!

A feszültség alatt álló alkatrészek érintése esetén a testen keresztül veszélyes áramlás történik.

Ez elektromos sokkhoz, égési sérüléshez vagy halálhoz vezethet.

- ▶ Az elektromos alkatrészeket csak **képzett villamossági szakember** végezhet munkákat.
- ▶ Mielőtt a meghajtáson munkát végezne, húzza ki a hálózati csatlakozót.
- ▶ Ha az akkumulátor csatlakoztatva van, akkor válassza le azt a vezérlésről.
- ▶ Ellenőrizze a meghajtás feszültségmentes állapotát.
- ▶ Biztosítsa a meghajtást újbóli bekapcsolás ellen.



FIGYELMEZTETÉS

Zuhanásveszély!

A nem biztonságos vagy hibás létrák megbillenhetnek és súlyos vagy halálos kimenetelű balesetet okozhatnak.

- ▶ Csak biztonságos és stabil létrát használjon.
- ▶ Gondoskodjon a létra biztonságos rögzítéséről.



FIGYELMEZTETÉS

Személyek bezáródásának veszélye!

A garázsba személyek záródhatnak be. Ha ezek a személyek nem tudnak kiszabadulni, annak súlyos sérülés vagy halál lehet a következménye.

- ▶ Rendszeresen ellenőrizze bentől a vészkioldás működését, szükség esetén kívülről is.
- ▶ A zavarokat haladéktalanul és szakszerűen szüntesse meg.



FIGYELMEZTETÉS

Leeső alkatrészek miatti veszély!

A kapu alkatrészei kilazulhatnak és leeshetnek. Ez valakit eltalálhat. Ez súlyos, akár halálos sérüléseket eredményezhet.

- ▶ Mindig kísérelje figyelemmel a mozgó kaput.
- ▶ Tartsa távol a személyeket és állatokat mindaddig, míg a kapu teljesen ki nem nyílik vagy be nem záródik.
- ▶ Csak akkor menjen át a kapun, ha az teljesen ki van nyitva.



FIGYELMEZTETÉS

Behúzás miatti veszély!

A mozgó kapualkatrészek a bő ruhadarabokat vagy a hosszú hajat behúzhatják.

- ▶ Tartson elegendő távolságot a mozgó kaputól.
- ▶ Csak szorosan a testre simuló ruházatot viseljen.
- ▶ Hosszú haj esetén hajhálót kell viselni.

16. Hibaelhárítás



FIGYELMEZTETÉS

Zúzódás és nyírás veszélye!

Ha a kapu mozog, és a mozgástartományban személyek és állatok tartózkodnak, a kapu mechanikáján és záróelein zúzódás és nyírás veszélye állhat fenn.

- ▶ A meghajtást csak a kapura való közvetlen rálátás esetén kezelje.
- ▶ A kapu teljes mozgása során fontos, hogy lássa az összes veszélyes területet.
- ▶ Mindig kísérje figyelemmel a mozgó kaput.
- ▶ Tartson távol mindenkit - embert és állatot - a kapu mozgástartományától.
- ▶ Soha ne nyúljon a mozgásban levő kapuhoz ill. mozgó alkatrészekhez. Különösen a mozgó tolókarhoz nem szabad hozzányúlni.
- ▶ Mikor a futókocsi áthalad a sínen, akkor ne nyúljon a mennyezeti felfüggesztésbe.
- ▶ Csak akkor menjen át a kapun, ha az teljesen ki van nyitva.
- ▶ Soha ne tartózkodjon huzamosabb ideig a nyitott kapu alatt.



FIGYELMEZTETÉS

Optikai sugárzás miatti veszély!

Ha a LED-be kis távolságból hosszabb ideig néz, annak vakító hatása lehet. A látás rövid időre erősen korlátozott lehet. Ennek súlyos vagy halálos baleset lehet a következménye.

- ▶ Soha ne nézzen közvetlenül a LED-be.



FIGYELMEZTETÉS

Forró felületek miatti veszély!

Gyakoribb üzemeltetés után a futókocsi vagy a vezérlés alkatrészei felforrósodhatnak. Ha leveszi a burkolatot és a forró alkatrészekhez ér, az égést okozhat.

- ▶ Mielőtt levenné a meghajtás burkolatát, hagyja a meghajtást lehűlni.



MEGJEGYZÉS

Ha a kapu nem látható be, és a rádiós távvezérlést működteti, a kapu mozgástartományában lévő tárgyak beszorulhatnak és megsérülhetnek. A kapu mozgástartományában nem lehetnek tárgyak.



INFORMÁCIÓ

A vezérlés a lánc és sín között rövidzárlatot ismer fel és emiatt lekapcsolja a meghajtást.

16.2 Hibaelhárítás

A következő hibaelhárítási útmutatóban felsoroljuk a lehetséges problémákat és azok okait, valamint az elhárítására vonatkozóan tájékoztatást adunk. Néhány esetben utalunk a másik fejezetre és az eljárás mód részletes ismertetését tartalmazó részre. Ha képzett szakértőt kell bevonni, az ő figyelmét is hívja fel erre. Az elektromos rendszeren és a feszültség alatt álló alkatrészekben csak **képzett villamos szakemberek** végezhetnek munkát.

1. Húzza ki a hálózati dugót a dugaszoló aljzatból. Ha akkumulátort szerelt be, vegye le a burkolatot a vezérlésről és húzza ki a vezérlésen lévő akkumulátort, lásd a "7.2 A mennyezeti vezérlés burkolata" és "11.11 Akkumulátor be- és kiszerezése" c. fejezeteket. Azután ellenőrizze a feszültségmentességet.
2. A meghajtáson lévő munkák után adott esetben fordított sorrendben szerelje vissza az akkumulátort.
3. Ismét kösse össze a meghajtást a hálózati feszültséggel. Ellenőrizze a feszültségellátást.


⇒ A meghajtás hálózati feszültséggel ellátott.

16. Hibaelhárítás





16.3 A meghajtás világítás időbeli sorrendje normál üzem és üzemzavar esetén

A villogási sorozatok felvilágosítást adnak a hibás működésről a szerelő, a végfelhasználó és a telefonos támogatás számára.

Normál üzemmódban

| Villogási sorozatok | Lehetséges ok | Elhárítás |
|--|---|---|
|  <p>A meghajtás világítás figyelmeztető lámpaként villog</p> | <ul style="list-style-type: none"> Betanolási mód bekapcsolva Előfigyelmeztetési idő aktív Irányváltásos menet, lágy irányváltás és állás egy lágy- és irányváltásos menet után HFL funkció aktiválva | <ul style="list-style-type: none"> Nincs, tájékoztatásul |

Üzemzavarok esetén

| Villogási sorozatok | Lehetséges ok | Elhárítás |
|--|--|---|
| <p>Követelmény</p>  <p>A meghajtás parancsra vár</p> | <ul style="list-style-type: none"> Várakozás megerősítésre a kapu ZÁRÁS végállás pozícióbetanítási menete esetén | <ul style="list-style-type: none"> A pozícióbetanítási menet megerősítése |
| <p>Riasztás</p>  <p>Egyik folyamat zavart váltott ki</p> | <ul style="list-style-type: none"> A fényzorompó / biztonsági berendezés a menet előtt nincs rendben Egyik biztonsági berendezés megszakadása menet közben Totmann-menet, a biztonsági berendezés nincs rendben A motor visszatolása kívülről (pl. betörési kísérlet miatt) | <ul style="list-style-type: none"> Ellenőrizze a fényzorompót, szükség esetén újból állítsa be Szükség esetén képzett szakemberrel cseréltesse ki az alkatrészt Szüntesse meg az akadályt Képzett szakértővel ellenőriztesse Tájékoztatásul |
| <p>Szerviz</p>  <p>Egyik folyamat zavart váltott ki</p> | <ul style="list-style-type: none"> Szerviz szükséges (szerviznapok, szervizciklusok elérve) Ha 180 nap múlva eltérnek a kapu mozgatóerő-görbéjének alapadatai a szükséges adatoktól A motorhőmérséklet túl magas (túlmelegedés) Nehéz pozíciók betanítása irányváltás esetén látható ok nélkül. Ekkor a teljes végállástól végállásig szakasz bejárásra kerül (Totmann rádióval, csak a közvetlen látómezőben) | <ul style="list-style-type: none"> Képzett szakértővel végeztesen szervizt Ellenőrizze a súlykiegyenlítést és a kapumechanikát Szükség esetén végezze el az erő visszaállítását, lásd a "10.13 Vezérlés visszaállításának végrehajtása" fejezetet "Erőértékek törlése" alfejezetét Hagyja lehűlni a motort Tájékoztatásul |
| <p>Hiba</p>  <p>A meghajtás vagy a meghajtás alkatrésze meghibásodott</p> | <ul style="list-style-type: none"> Az elektronika öntesztje Blokkolás felismerés (hajtóműtörés, Hall-érzékelő meghibásodás) Végálláskapcsoló nem működik (pl. kábeltörés, végálláskapcsoló meghibásodás) A számlálási impulzusok helytelen irányban történnek (rosszul csatlakoztatta a motorkábelt) Menetidő túllépés Hiba a Memo megbízhatóság ellenőrzésénél | <ul style="list-style-type: none"> Képzett szakemberrel ellenőriztesse és szükség esetén cseréltesse ki az érintett komponenseket A kábelcsatlakozókat képzett szakemberrel ellenőriztesse és szükség esetén cseréltesse ki az érintett komponenseket Ellenőrizze a kábelezést, szükség esetén megfelelően helyezze el A mozgató út túl hosszú, a mozgató út max. 7.500 mm-re korlátozott Képzett szakemberrel ellenőriztesse és szükség esetén cseréltesse ki az érintett komponenseket |

16. Hibaelhárítás

16.4 Hibaelhárításra vonatkozó áttekintő táblázat

| Probléma | Lehetséges ok | Teszt / ellenőrzés | Megoldás |
|--|---|---|---|
| A rádióadó vagy a parancsadó működtetésekor a meghajtás nyitja a kaput, azonban azt nem zárja. | • A fényzorompó és a biztonsági berendezés meghibásodott | • Ellenőrizze a fényzorompót és a biztonsági berendezéseket | • Távolítsa el az akadályt • A fényzorompónak beállítottak kell lennie • Szükség esetén képzett szakemberrel ellenőriztesse és cseréltesse ki |
| | • Automatikus záródás bekapcsolva | • Várja meg, hogy a meghajtás 30 másodperc után automatikusan indul-e | • Automatikus záródás kikapcsolva • Az okot villamossági szakemberrel hárítsa el |
| A meghajtás nem kezelhető a parancsadóval. | • Nincs áram | • Ellenőrizze a feszültségellátást | • Egy másik készülékkel ellenőrizze a dugaszolóaljzatot, pl. egy lámpa bedugásával |
| | • A futókocsin lévő végálláskapcsoló meghibásodott | • Oldja ki a meghajtás reteszelését és tolja a futókocsit a sín közepéhez • A meghajtás reteszelése • működtesse a rádióadót • Ha a meghajtás még mindig nem zárja és nem nyitja a kaput, a végálláskapcsoló meghibásodott | • A végálláskapcsolót képzett szakemberrel cseréltesse ki |
| | • A meghajtást a vészkioldó mechanizmus kireteszelte | • Ellenőrizze, hogy a kapu kézzel mozgatható-e | • A meghajtás bereteszeléséhez húzza meg a vészkioldó fogantyút |
| | • A parancsadó rosszul van csatlakoztatva a meghajtásra | • Rádióadóval ellenőrizze a meghajtás működését | • Ellenőrizze a huzalozást, szükség esetén megfelelően helyezze el |
| | • Az adó meghibásodott | • A meghajtás nem indítható a parancsadóval | • Ellenőrizze a rádióadó feszültségellátását • Szükség esetén cserélje ki a rádióadó elemét • Szükség esetén cserélje újra a rádióadót |
| | • A meghajtás meghibásodott | • A meghajtás nem indítható a rádióadóval vagy a csatlakoztatott parancsadóval | • A meghajtást képzett szakemberrel javítsa meg vagy cseréltesse ki |
| | • Az elektromos ellátó feszültség a megengedett tartományon kívül van | • A hálózati feszültséget villamossági szakemberrel ellenőriztesse | • Az okot villamossági szakemberrel hárítsa el |
| A rádióadón lévő gomb megnyomásakor a meghajtás nem nyitja ill. zárja a kaput. | • Nincs programozva a rádióadó | • A Radio-LED nem világít, mikor a rádióadót kezeli | • Programozza be a rádióadót |
| | • A rádióadóban lévő elem üres | | • Cserélje ki a rádióadó elemét |
| | • Az adó meghibásodott | • Az adón lévő LED nem világít | • Cserélje ki az adót |
| A rádióparancs nem tanítható be. | • A memória megtelt | • A rádió mind a négy LED-je ciklikusan kb. 3 mp-ig villog | • Megtelt a memória, lásd a "10.6 Memo-ra vonatkozó információk" és "10.8 A rádióadó gomb törlése a rádiócsatornából" fejezeteket |
| MEMO azonosítási hiba | • Helytelen MEMO | • A rádió mind a négy LED-je ciklikusan röviden villog majd azután kialszik. A futókocsi meghajtás világítása 4-szer röviden és 4-szer hosszan villog. | • Válassza le a meghajtást a feszültségellátásról, húzza le a Memo-t, ismét lássa el feszültséggel a meghajtást |

16. Hibaelhárítás

| Probléma | Lehetséges ok | Teszt / ellenőrzés | Megoldás |
|---|---|--|---|
| MEMO eszköz típus hiba | <ul style="list-style-type: none"> Rendszerhiba | <ul style="list-style-type: none"> A rádió mind a négy LED-je ciklikusan hosszan villog majd azután rövid időre kialszik. Ha van feszültség, ezen kívül a futókocsi meghajtás világításának négyeszeri villogása. | <ul style="list-style-type: none"> A Memo a Radio-gomb segítségével törölhető, lásd a "10.8 A rádióadó gomb törlése a rádiócsatornából" fejezetet |
| A meghajtás a záródási folyamat alatt leállítja a kaput és azt részlegesen vagy teljesen kinyitja. | <ul style="list-style-type: none"> A kapu akadályt ismert fel | <ul style="list-style-type: none"> Ellenőrizze a kapu mozgástatómányát tárgyakra vonatkozóan. | <ul style="list-style-type: none"> Távolítsa el a tárgyat Szükség esetén képzett szakértővel ellenőriztesse és állítsa be a kapumechanikát |
| | <ul style="list-style-type: none"> A fényzorompó megszakadt | <ul style="list-style-type: none"> Ellenőrizze a fényzorompón lévő LED-eket. | <ul style="list-style-type: none"> Távolítsa el az akadályt |
| | <ul style="list-style-type: none"> A fényzorompó meghibásodott vagy nincs beállítva | | <ul style="list-style-type: none"> Állítsa be a fényzorompót Ellenőrizze a vezetékeztést Szükség esetén cseréltesse ki a fényzorompót |
| A meghajtás leáll a kapu nyitásakor. | <ul style="list-style-type: none"> A kapu akadályt ismert fel | <ul style="list-style-type: none"> Ellenőrizze a kapu mozgástatómányát tárgyakra vonatkozóan. Ellenőrizze a kapu súlykiegyenlítését - a kapunak könnyen kell járnia. | <ul style="list-style-type: none"> Távolítsa el az akadályt Szükség esetén képzett szakemberrel ellenőriztesse és javíttassa meg a kapumechanikát |
| A meghajtás világítás vagy a Lumi+ kiegészítő világítás nem működik | <ul style="list-style-type: none"> A meghajtás világítás meghibásodott A Lumi+ kiegészítő világítás meghibásodott | | <ul style="list-style-type: none"> Képzett szakemberrel cseréltesse ki újra a futókocsit Szükség esetén a Lumi+ kiegészítő világítást utólagosan szerelje fel |
| A kapu nyitásakor és zárásakor a sebesség változik | <ul style="list-style-type: none"> A sín elszennyeződött | | <ul style="list-style-type: none"> Nedves, szálmentes ruhával tisztítsa meg Lásd a "15.3 Ápolás" fejezetet |
| | <ul style="list-style-type: none"> A lánc feszessége nem megfelelő | | <ul style="list-style-type: none"> Feszítse meg a láncot, lásd a "6.3 A meghajtásrendszer szerelése" fejezetet |

16.5 A futókocsi cseréje

"A futókocsi szétszerelés" útmutatója a **SOMMER** honlapján tölthető le:

www.sommer.eu

Adott esetben mentse el a meglévő futókocsi beállításait a SOMlink és egy WLAN-képes eszköz segítségével.

A beállítások később az új futókocsira átvihetők.

Az új futókocsi gyárilag kiszállítási állapotban van.

A futókocsi cseréje után győződjön meg arról, hogy a használt tartozék az új futókocsiba átvételre került-e.

Az üzembe helyezést ismét el kell végezni és a futókocsi speciális funkcióit újból be kell állítani, lásd a **"9. Üzembe helyezés"** és **"10. A futókocsi csatlakozásai és speciális funkciói"** fejezeteket.

Az alkalmazott távirányítókat is újból be kell tanítani, lásd a **"10.5 Rádióadó betanítása"** fejezetet. Ezzel szemben a távirányító betanulása kiesik, ha előtte a MEMO tartozék alkatrészt használta.

A sikeres üzembe helyezés után végezzen zárótesztet és működésellenőrzést, lásd a **"13. Működésellenőrzés és záróteszt"** fejezetet.



INFORMÁCIÓ

Mentse a futókocsi meglévő beállításait a SOMlink és egy WLAN-képes eszköz segítségével. Miután behelyezte az új futókocsit, újra játssza be az adatokat.

17. Üzemen kívül helyezés, tárolás és ártalmatlanítás

17.1 A meghajtás üzemen kívül helyezése és szétszerelése

Tartsa be a következő alapvető biztonsági utasításokat. A kábítószer, alkohol vagy a reakcióképességet befolyásoló gyógyszerek hatása alatt álló személyeknek a meghajtáson **nem** szabad munkát végezniük. A meghajtás szétszerelését és ártalmatlanítását csak képzett szakember végezheti el. A jelen szerelési és üzemeltetési útmutatót a meghajtás leszerelését végző képzett szakembernek el kell olvasnia, meg kell értenie és figyelembe kell vennie.



VESZÉLY

Veszély a figyelmen kívül hagyás esetén!

Amennyiben a biztonsági utasításokat nem tartja be, annak súlyos sérülés vagy halál lehet a következménye.

- ▶ Kötelező minden biztonsági utasítás betartása.



VESZÉLY

Áramütés veszélye!

A feszültség alatt álló alkatrészek érintése esetén a testen keresztül veszélyes áramlás történik.

Ez elektromos sokkhoz, égési sérüléshez vagy halálhoz vezet.

- ▶ Az elektromos alkatrészek szétszerelését csak **képzett villamossági szakember** végezheti.
- ▶ A szétszerelés előtt húzza ki a hálózati csatlakozót.
- ▶ Ha az akkumulátor csatlakoztatva van, akkor válassza le azt a vezérlésről.
- ▶ Ellenőrizze a meghajtás feszültségmentes állapotát.
- ▶ Biztosítsa a meghajtást újbóli bekapcsolás ellen.



FIGYELMEZTETÉS

Zuhanásveszély!

A nem biztonságos vagy hibás létrák megbillenhetnek és súlyos vagy halálos kimenetelű balesetet okozhatnak.

- ▶ Csak biztonságos és stabil létrát használjon.
- ▶ Gondoskodjon a létra biztonságos rögzítéséről.



FIGYELMEZTETÉS

Botlás és zuhanás veszélye!

A nem biztonságosan tárolt dolgok, mint pl. csomagolás, a meghajtás alkatrészei vagy a szerszámok botlás és zuhanásveszélyt jelentenek.

- ▶ A szerelési területet tartsa szabadon a felesleges tárgyaktól.
- ▶ Az alkatrészeket biztonságosan helyezze le, hogy azok ne okozzanak megbotlás- vagy elesésveszélyt.
- ▶ Tartsa be az általános munkahelyi irányelveket.



FIGYELMEZTETÉS

Optikai sugárzás miatti veszély!

Ha a LED-be kis távolságból hosszabb ideig néz, annak vakító hatása lehet. A látás rövid időre erősen korlátozott lehet. Ennek súlyos vagy halálos baleset lehet a következménye.

- ▶ Soha ne nézzen közvetlenül a LED-be.



FIGYELMEZTETÉS

Forró felületek miatti veszély!

Gyakoribb üzemeltetés után a futókocsi vagy a vezérlés alkatrészei felforrósodhatnak. Ha leveszi a burkolatot és a forró alkatrészekhez ér, az égést okozhat.

- ▶ Mielőtt levenné a meghajtás burkolatát, hagyja a meghajtást lehűlni.



FIGYELMEZTETÉS

Szemsérülés veszélye!

A csavarok eltávolításakor a forgácsok miatt a szem vagy a kéz súlyosan megsérülhet.

- ▶ Viselje személyi védőszemüvegét.



FIGYELMEZTETÉS

Sérülésveszély a fejrészen!

A lelógó tárgyakba való ütközés súlyos karcolásokat vagy vágásokat okozhat.

- ▶ A lelógó részek leszerelésekor viselnie kell személyi védősisakját.



17. Üzemen kívül helyezés, tárolás és ártalmatlanítás



VIGYÁZAT

Kéz sérülés veszélye!
Az érdes, kiálló fémrészek érintésekor karcolás vagy vágási sérülés történhet.
▶ Viselje személyi védőkesztyűjét.



➔ MEGJEGYZÉS

Ha a vezérlőkészülékben akkumulátor található, akkor ezt csak képzett villamossági szakembernek szabad eltávolítania. Lásd a "11.11 Akkumulátor be- és kiszérése" c. fejezetet.

Üzemen kívül helyezés vagy szétszerelés esetén a meghajtásnak és tartozékainak feszültségmentes állapotban kell lenniük.

1. Húzza ki a hálózati dugót a dugaszoló aljzatból. Ha akkumulátort is beszerelt, vegye le a vezérlés burkolatát és a vezérlésen lévő akkumulátort húzza ki. Lásd a "11.11 Akkumulátor be- és kiszérése" c. fejezetet is. Azután ellenőrizze a feszültségmentességet.
2. A leszerelés fordított sorrendben történik a felszereléshez képest.

17.2 Tárolás

A csomagolási egységeket a következőképpen tárolja:

- olyan zárt és száraz helyiségben, ahol az a nedvességtől védett
- -25 °C és +65 °C közötti tárolási hőmérsékleten
- baleset ellen biztosítva
- az akadálymentes áthaladáshoz helyet hagyva

➔ MEGJEGYZÉS

A szakszerűtlen tárolás a meghajtás sérüléséhez vezethet.
A meghajtást zárt és száraz helyiségekben kell tárolni.

17.3 Hulladék ártalmatlanítás

Vegye figyelembe a csomagolás, a komponensek és az elemek, és adott esetben az akkumulátor ártalmatlanítására vonatkozó utasításokat.



VESZÉLY

Káros anyagok veszélye!
Az akkumulátorok, elemek és a meghajtás komponenseinek szakszerűtlen tárolása, használata vagy ártalmatlanítása egészségügyi veszélyt jelent az emberek és állatok számára. Súlyos sérülés vagy halál lehet a következmény.

- ▶ Az akkumulátorokat és elemeket a gyermekek és állatok elől elzárt helyen kell tárolja.
- ▶ Az elemeket és akkumulátorokat tartsa távol vegyi, mechanikai és termikus hatásoktól.
- ▶ A régi akkumulátorokat és elemeket ne töltsse fel.
- ▶ A meghajtás komponenseit, a régi akkumulátort és lemerült elemeket ne dobja a háztartási hulladékba. Ezeket szakszerűen kell ártalmatlanítani.

➔ MEGJEGYZÉS

A környezet károsodásának elkerülése érdekében az összes komponenst az országos előírások szerint ártalmatlanítsa.



INFORMÁCIÓ

A meghajtás üzemen kívül helyezett komponenseit ne dobja a kommunális hulladékba. Az üzemen kívül helyezett, veszélyes anyagokat tartalmazó komponenseket egy nyilvános hulladékgazdálkodó vállalatnál szabályszerűen kell ártalmatlanítani. Ehhez az összes helyi rendelkezést be kell tartani.



INFORMÁCIÓ

A régi akkumulátorokat és elhasználódott elemeket nem szabad a háztartási hulladékok közé dobni, mivel azok káros anyagokat tartalmaznak. Ezeket a kommunális hulladékgyűjtő helyeken vagy a kereskedő rendelkezésre bocsátott gyűjtőtartályaiban kell megfelelően ártalmatlanítani. Ehhez az összes helyi és az adott országra vonatkozó rendelkezéseket be kell tartani.

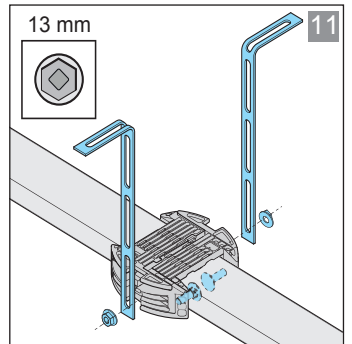
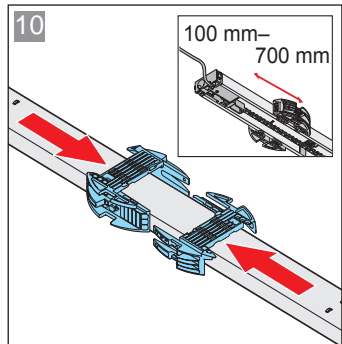
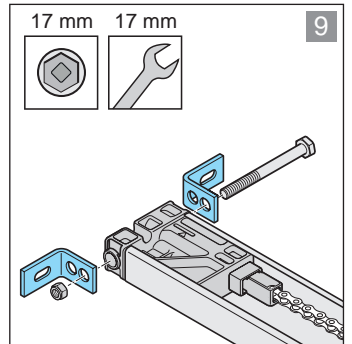
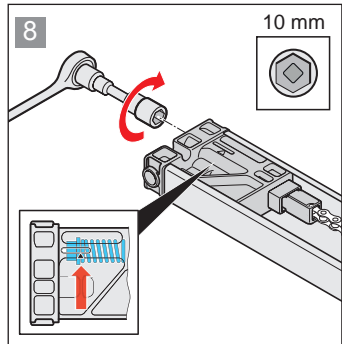
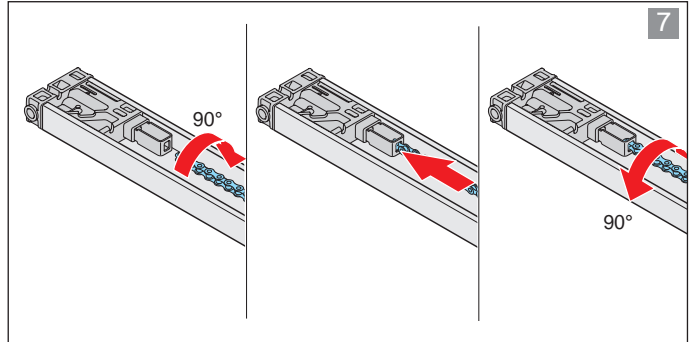
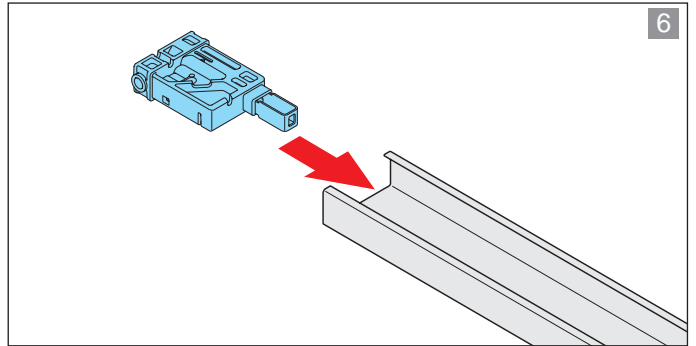
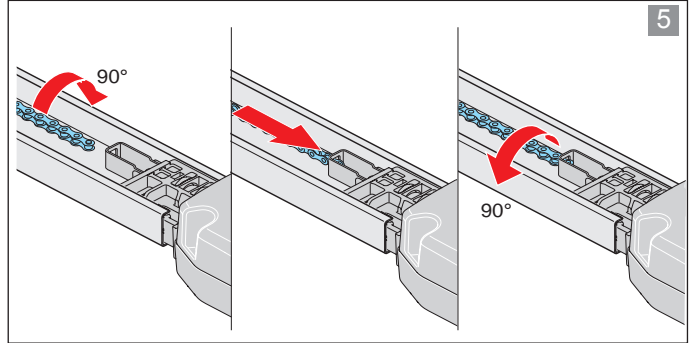
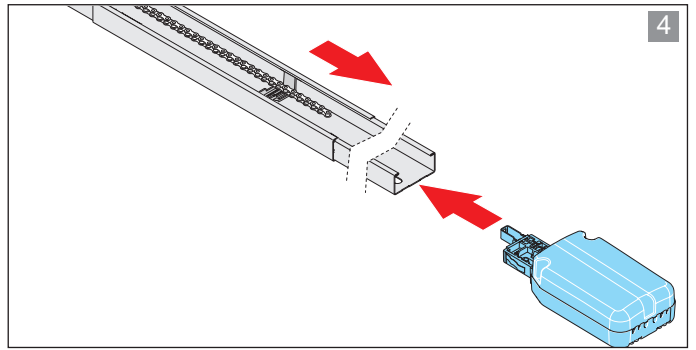
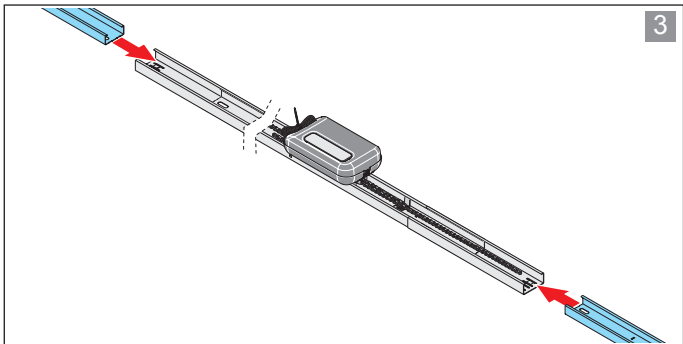
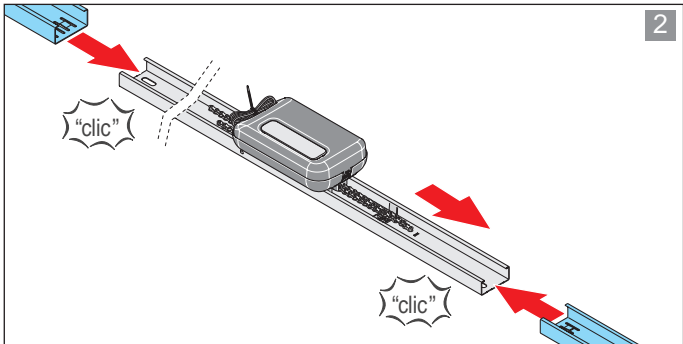
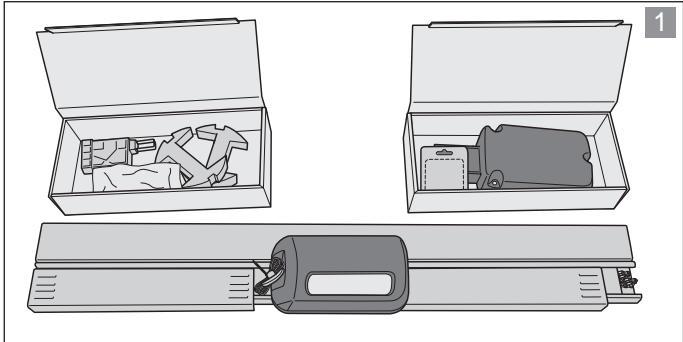
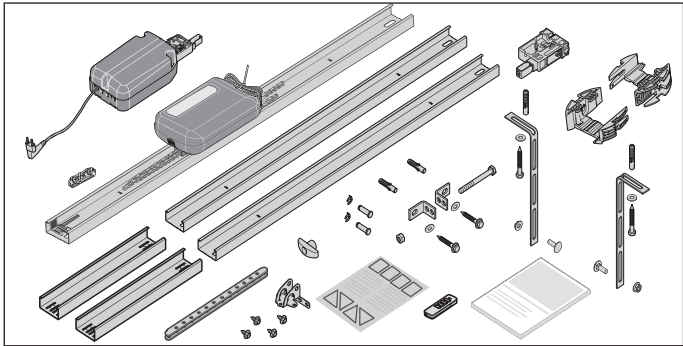
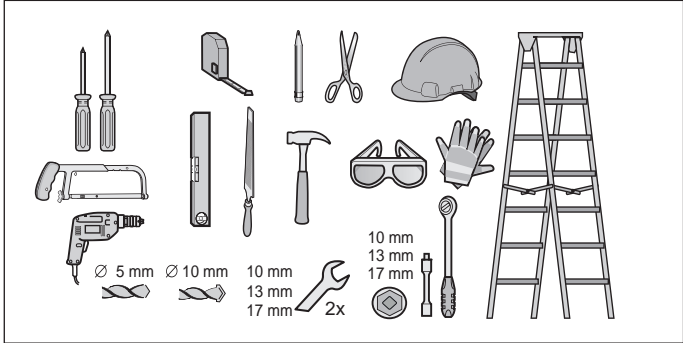
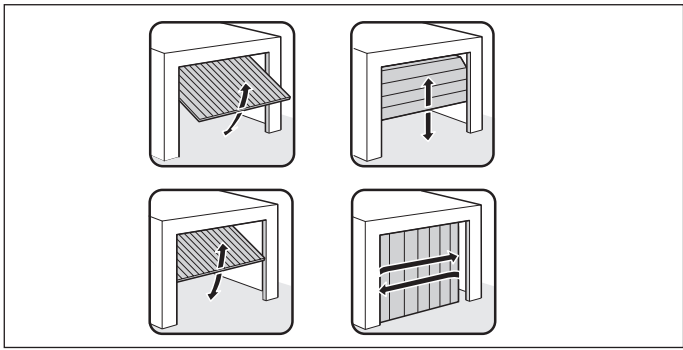


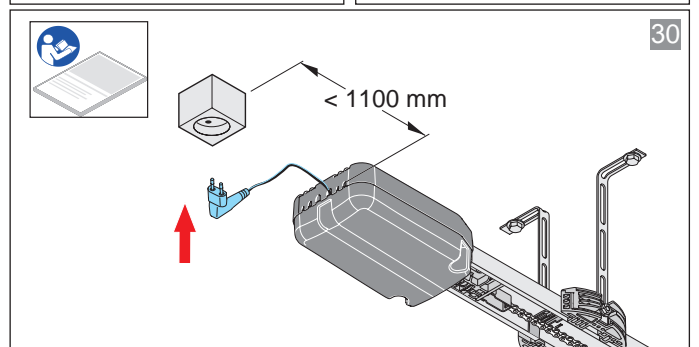
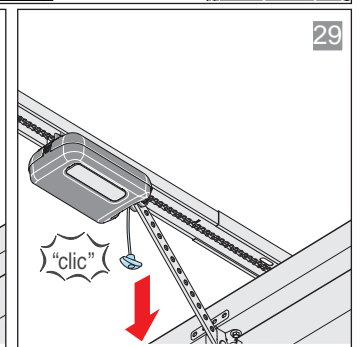
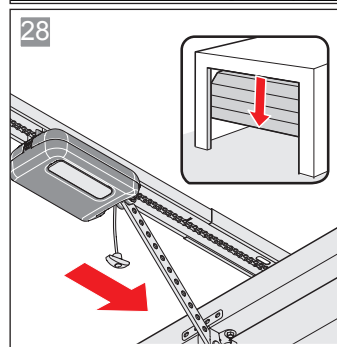
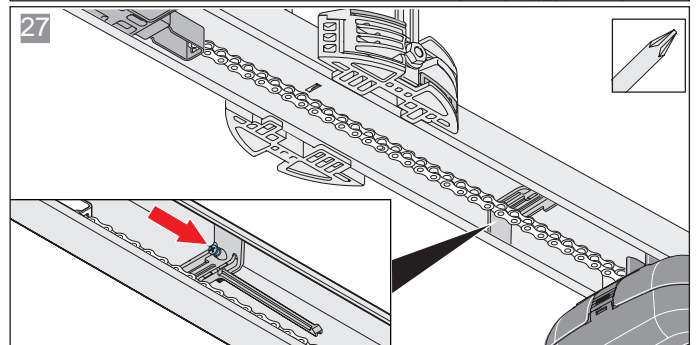
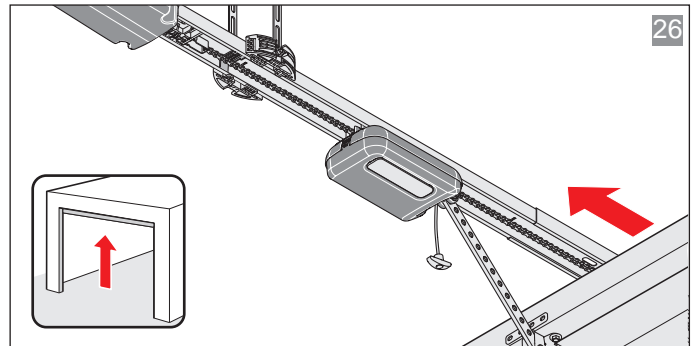
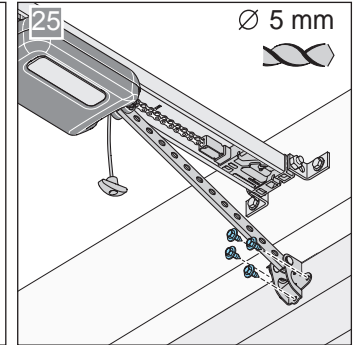
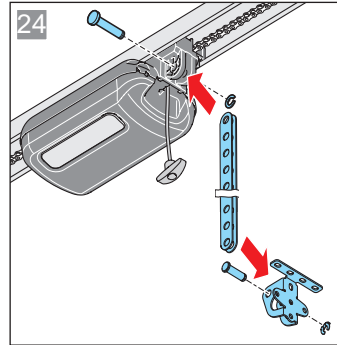
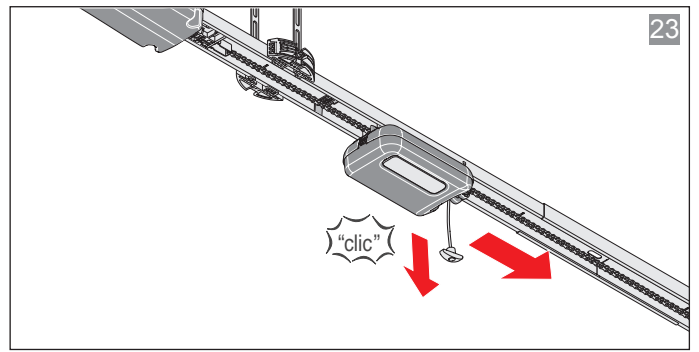
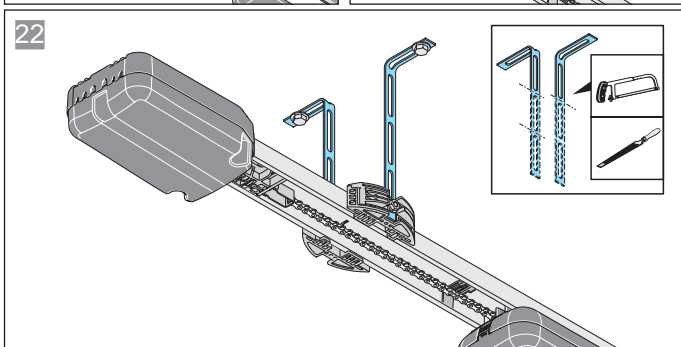
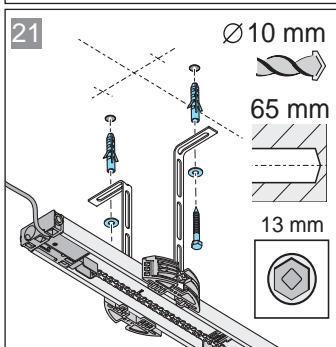
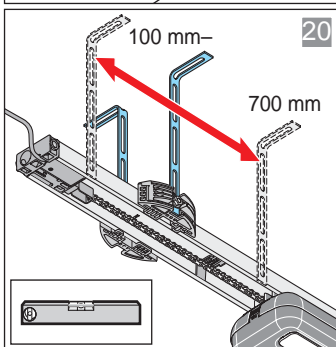
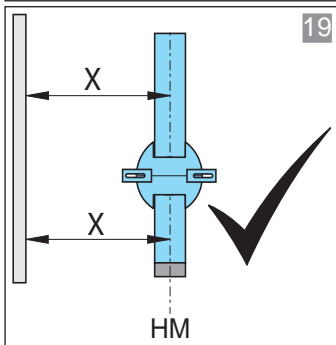
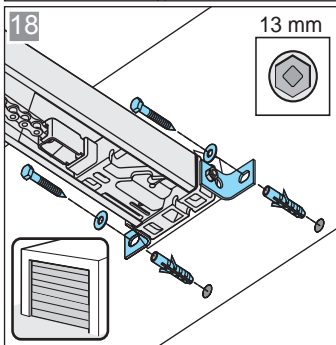
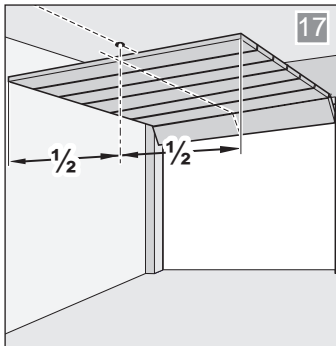
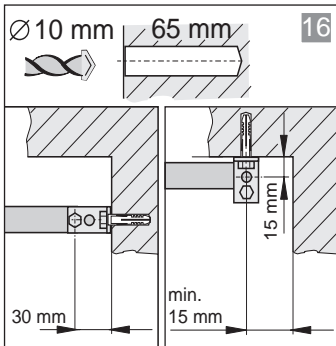
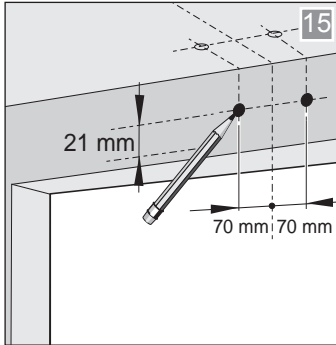
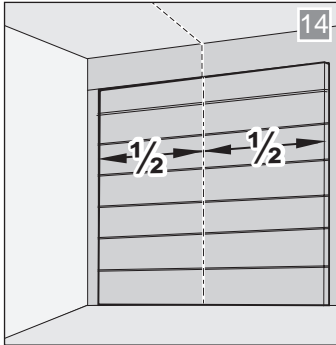
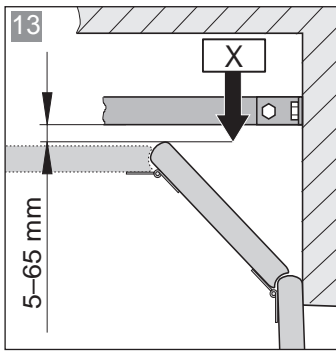
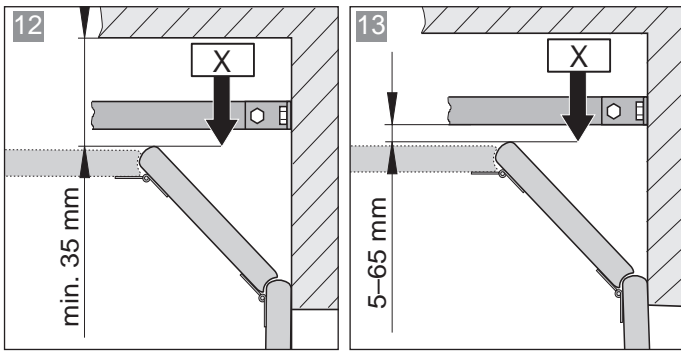
18. Rövid útmutató a szereléshez

A rövid útmutató nem helyettesíti a szerelési- és üzemeltetési útmutatót.

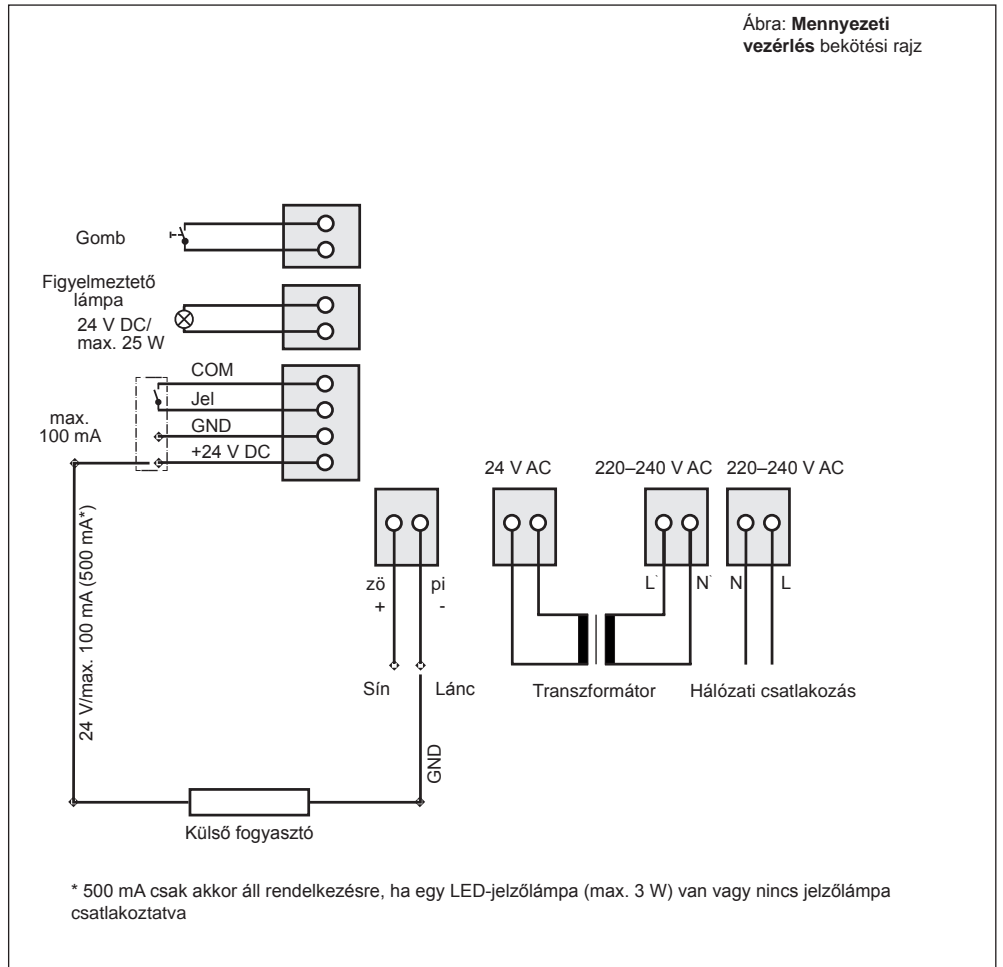
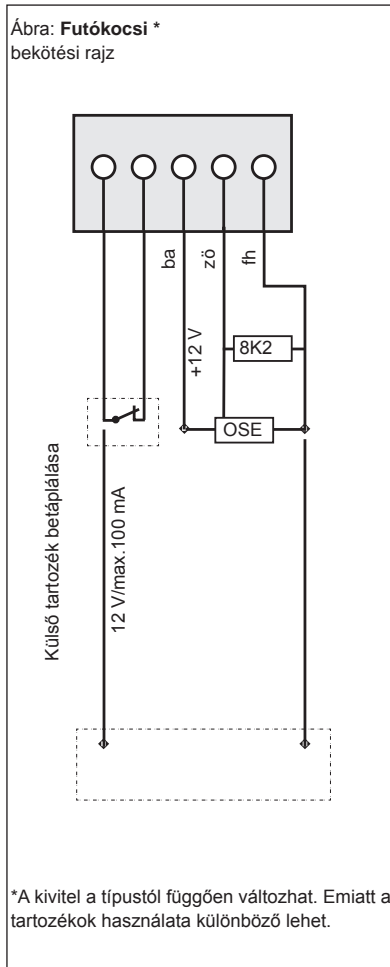
Figyelmesen olvassa el a szerelési- és üzemeltetési útmutatót, és különösen tartsa be a figyelmeztető-biztonsági utasításokat.

Így biztonságosan és optimálisan tudja szerelni a terméket.



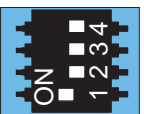

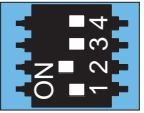

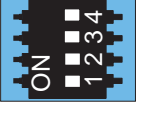

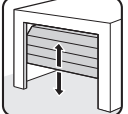
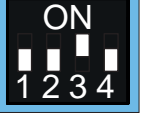
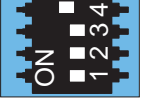
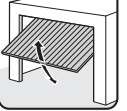
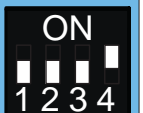




19. A DIP-kapcsolók bekötési rajzai és funkciói



Külső fogyasztó csatlakoztatásakor az energiatakarékos üzemmódot ki kell kapcsolni, hogy a feszültségellátás biztosított legyen.

| A futókocsi DIP- kapcsolója | ON | OFF  | A mennyezeti vezérlés DIP- kapcsolója | ON | OFF  |
|--|---|---|---|---|---|
|  | • Automatikus záródás bekapcsolva | • Automatikus záródás kikapcsolva |  | • "Conex" kiegészítő panel • T1 meghatározott kapu NYITÁS • T2 meghatározott kapu ZÁRÁS | • "Conex" kiegészítő panel • T1 impulzusso-rozat • T2 világítási funkció / részleges nyitás |
|  | • Részleges nyitás bekapcsolva / világítási funkció kikapcsolva | • Részleges nyitás kikapcsolva / világítási funkció bekapcsolva |  | • A kapuállapot kijelzés relé behúzás a kapumenet alatt, és ha a kapu nincs zárva* | • Világítási funkció |
|  |  |  |  | • A teljes rendszer folyamatos ellátása aktív | • Energiatakarékos üzemmód bekapcsolva |
|  |  | |  | • COM és Signal nyomógomb bemenetként (részleges nyitás) bekapcsolva | • COM és Signal fénysorompó biztonsági érintkezőként bekapcsolva |

* pl.: Kapuállapot kijelzése

SOMMER Antriebs-und Funktechnik GmbH

Hans-Böckler-Straße 21-27

73230 Kirchheim

Germany

Telefon: +49 (0) 7021 8001-0

Fax: +49 (0) 7021 8001-100

info@sommer.eu

www.sommer.eu

© Copyright 2017 Minden jog fenntartva.