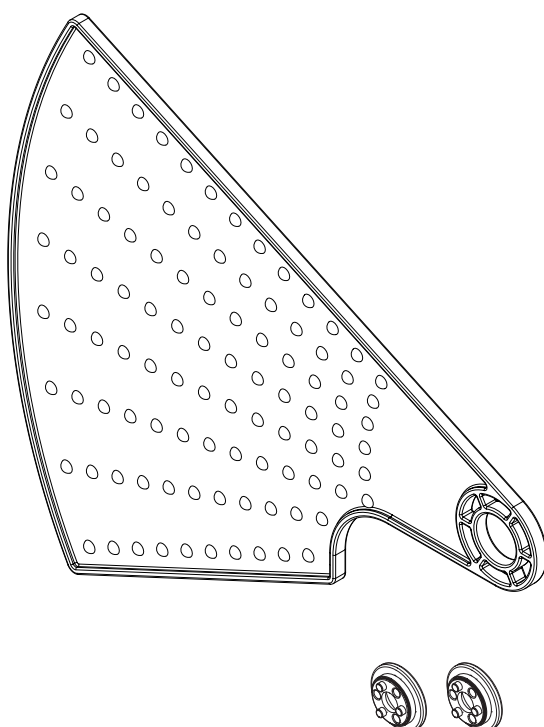


- I** KIT ANTICESOIAMENTO
- GB** ANTISHEARING KIT
- F** KIT ANTI-CISAILLEMENT
- D** SCHERSCHUTZ-KIT
- E** KIT ANTICIZALLADO
- P** KIT ANTI-TESOURADA



8 027908 222503

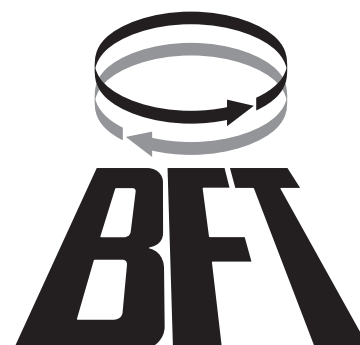
MOOVI PRM


ISTRUZIONI DI INSTALLAZIONE
INSTALLATION MANUAL
INSTRUCTIONS D'INSTALLATION
MONTAGEANLEITUNG
INSTRUCCIONES DE INSTALACION
INSTRUÇÕES DE INSTALAÇÃO



**AZIENDA CON SISTEMA
 DI GESTIONE INTEGRATO
 CERTIFICATO DA DNV
 = UNI EN ISO 9001:2000 =
 UNI EN ISO 14001:1996**

Via Lago di Vico, 44
 36015 Schio (VI)
 Tel.naz. 0445 696511
 Tel.int. +39 0445 696533
 Fax 0445 696522
 Internet: www.bft.it
 E-mail: sales@bft.it



MONTAGGIO KIT ANTICESOIAMENTO MOOVI PRM (FIG.1)

- 1) Rimuovere i tappi in gomma.
- 2) Unire i due perni "P" alla piastra anticesoimento "L" in modo da ottenere un corpo unico.
- 3) Fissare nel foro filettato centrale, utilizzando la vite M6x20, la piastra al cassone.
- 4) Fissare la vite di blocco rotazione M6x10 sul foro filettato laterale.
- 5) La piastra anticesoimento andrà posizionata dal lato di apertura dell'asta, la vite di blocco sul foro che rimane libero.
- 6) Nel successivo montaggio della copertura la piastra deve trovarsi inserita tra i due perni di guida D fissati con le viti C.

Al termine del montaggio verificare il corretto funzionamento della piastra anticesoimento. A barriera alzata deve trovarsi nella posizione indicata in Fig.1 rif.7, durante la chiusura la piastra dovrà seguire il movimento dell'asta fino a portarsi nella posizione indicata in Fig. 1 rif.8.

MONTAGE SCHERSCHUTZ-KIT MOOVI PRM (ABB.1)

- 1) Die Gummistopfen entfernen.
- 2) Die beiden Stifte "P" so mit der Scherschutzplatte "L" verbinden, daß ein zusammenhängender Körper entsteht.
- 3) Die Gehäuseplatte wird mit der Schraube M6x20 im mittleren Gewindeloch fixiert.
- 4) Die Rotationspesserschraube M6x10 auf dem seitlichen Gewindeloch fixieren.
- 5) Die Scherschutzplatte ist auf der Öffnungsseite des Schrankenbaums zu positionieren, die Sperrschraube auf dem frei bleibenden Loch.
- 6) Bei der anschließenden Montage der Plattenabdeckung muß die Platte zwischen den beiden Führungsstiften „D“ liegen, die mit den Schrauben C befestigt werden.

Nach der Montage ist zu prüfen, ob die Scherschutzplatte wie vorgesehen arbeitet. Bei angehobener Schranke muß sie sich in der Stellung befinden, die in Abb.1 Nr. 7 gezeigt ist, während der Schließung muß die Platte die Bewegung des Schrankenbaumes nachvollziehen und zum Schluß so positioniert sein, wie Abb. 1 Nr. 8 es zeigt.

FITTING OF MOOVI PRM ANTISHEARING KIT (FIG.1)

- 1) Remove the rubber plugs.
- 2) Join two pivots "P" to antishearing plate "L" so as to obtain a single body.
- 3) Fix the plate to the box by putting screw M6x20 through the central threaded hole in the box.
- 4) Fix rotation lock screw M6x10 through the side threaded hole in the box.
- 5) The antishearing plate is to be positioned on the boom opening, the lock screw through the remaining hole.
- 6) During subsequent fitting of the cover, the plate must be inserted between two guide pivots "D" fixed by means of screws C.

Having completed the fitting procedure, check that the antishearing plate operates correctly. When the barrier is lifted, it must be in the position indicated in Fig.1, ref.7; when the barrier is being closed, the plate must follow the boom movement until it reaches the position indicated in Fig.1, ref.8.

MONTAJE DEL KIT ANTICIZALLADO MOOVI PRM (FIG. 1)

Hay que realizar lo siguiente:

- 1) Quitar los tapones de goma.
- 2) Unir los dos pernos "P" a la placa anticizallado "L" para obtener un cuerpo único.
- 3) Fijar, en el agujero roscado central y utilizando el tornillo M6x20, la placa a la caja.
- 4) Fijar el tornillo de bloqueo de la rotación M6x10 en el agujero roscado lateral.
- 5) La placa anticizallado se colocará en el lado de apertura del asta; el tornillo de bloqueo, en el agujero que queda libre.
- 6) En el sucesivo montaje de la cobertura, la placa debe encontrarse insertada entre los dos pernos de guía D fijados con los tornillos C.

Al término del montaje, verificar el correcto funcionamiento de la placa anticizallado. Con la barrera levantada, debe encontrarse en la posición indicada en la Fig. 1 - ref. 7; durante el cierre, la placa deberá seguir el movimiento del asta hasta colocarse en la posición indicada en la Fig. 1 - ref. 8.

MONTAGE DU KIT ANTI-CISAILLEMENT MOOVI PRM (FIG. 1)

- 1) Enlever les bouchons en caoutchouc.
- 2) Unir les deux axes "P" à la plaque anti-cisaillement "L" de façon à obtenir un corps unique.
- 3) Fixer la plaque dans le trou fileté central du caisson avec la vis M6x20.
- 4) Fixer la vis de blocage rotation M6x10 dans le trou fileté central.
- 5) La plaque anti-cisaillement devra être positionnée sur le côté d'ouverture de la lisse, la vis de blocage sur le trou qui reste libre.
- 6) Pour le montage successif du cache, la plaque doit se trouver insérée entre les deux goujons de guidage «D» fixés au moyen des vis C.

Une fois le montage terminé, vérifier le bon fonctionnement de la plaque anti-cisaillement. Avec la barrière levée, elle doit se trouver dans la position indiquée à la Fig. 1 réf. 7. Pendant la fermeture la plaque devra suivre le mouvement de la lisse jusqu'à se porter dans la position indiquée à la Fig. 1 réf. 8.

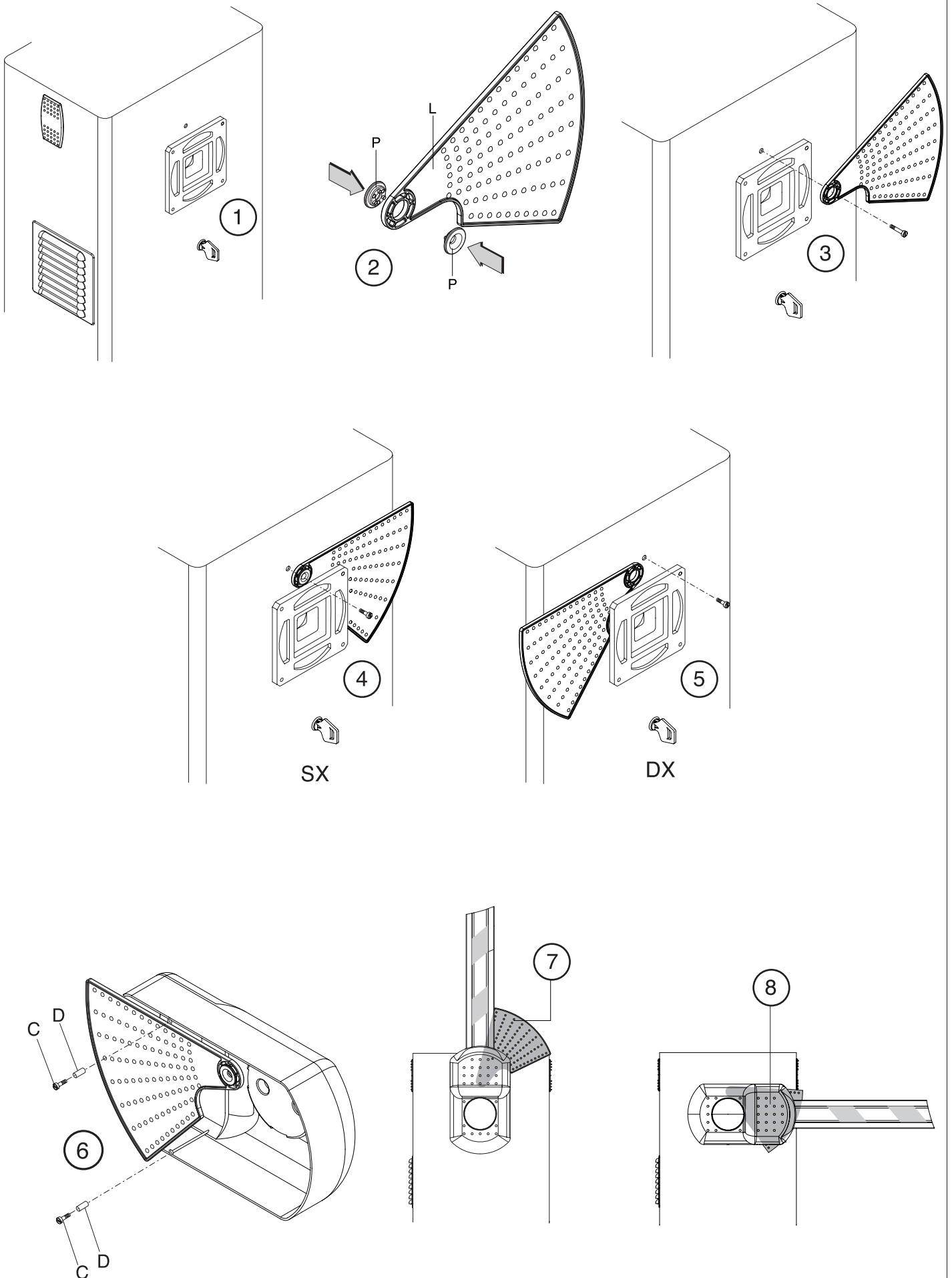
MONTAGEM DO KIT ANTI-TESOURADA MOOVI PRM (FIG.1)


- 1) Remover os topos de borracha.
- 2) Unir os dois pinos "P" à placa anti-tesourada "L" de forma a obter um corpo único.
- 3) Fixar a placa à caixa metálica inserindo o parafuso M6x20 no furo roscado central da caixa.
- 4) Fixar o parafuso de bloqueio rotação M6x10 no furo roscado lateral.
- 5) A placa anti-tesourada deverá ser posicionada no lado de abertura de haste e, o parafuso de bloqueio no furo que fica livre.
- 6) Na montagem sucessiva da cobertura, a placa deve estar inserida entre os dois pinos de guia "D" fixados com os parafusos C.

No fim da montagem, verificar o correcto funcionamento da placa anti-tesourada. A barreira levantada deve encontrar-se na posição indicada na Fig.1 ref.7; durante o fecho, a placa deverá seguir o movimento da haste até colocar-se na posição indicada na Fig. 1 ref.8.

Fig. 1

MOOVI PRM



BFT	FRANCE	BFT S.p.a.	ITALIA
AUTOMATISMES BFT FRANCE 13 Bid E. Michelet, 69008 Lyon e-mail: infofrance@bft.it			
Tel. (0033) 0478760988 Fax (0033) 0478769223	Via Lago di Vico, 44 36015 Schio (VI) Tel.naz. 0445 696511 Tel.int. +39 0445 696533 Fax 0445 696522 Internet: www.bft.it E-mail: sales@bft.it		
BFT	DEUTSCHLAND		
BFT Torantriebssysteme GmbH Hintere Str. 100, 90768 Fürth http://www.bft-torantriebe.de			
Tel. 0911-7660090 Fax 0911-7660099			