



1. Inhaltsangabe

1.	Inhaltsangabe	2
2.	Angaben zum Dokument	2
3.	Allgemeine Sicherheitshinweise	3
4.	Produktübersicht	4
5.	Inbetriebnahme	9
6.	Initialisierung	19
7.	Einstellen der Endpositionen	20
8.	Programmierung	22
9.	Frequenzumrichter	26
10.	Navigator (nur LCD-Monitor)	30
11.	Funktionsübersichten	32
12.	Fehleranzeige und Behebung	51
13.	Technische Daten	55
14.	Wartung	57
15.	EG-Konformitätserklärung	58
16.	Anhang	60

2. Angaben zum Dokument

Originalbetriebsanleitung

- Urheberrechtlich geschützt.
- Nachdruck, auch auszugsweise, nur mit unserer Genehmigung.
- Änderungen, die dem technischen Fortschritt dienen, vorbehalten.
- Alle Maßangaben in Millimeter.
- Darstellungen sind nicht maßstabsgetreu.

Symbolerklärung

GEFAHR!

Sicherheitshinweis auf eine Gefahr, die unmittelbar zu Tod oder zu schweren Verletzungen führt.

WARNUNG!

Sicherheitshinweis auf eine Gefahr, die zu Tod oder zu schweren Verletzungen führen kann.

VORSICHT!

Sicherheitshinweis auf eine Gefahr, die zu leichten bis mittelschweren Verletzungen führen kann.

ACHTUNG!

Sicherheitshinweis auf eine Gefahr, die zu Beschädigungen oder zur Zerstörung des Produkts führen kann.

KONTROLLE

Hinweis auf eine durchzuführende Kontrolle.

VERWEIS

Verweis auf separate Dokumente die zu beachten sind.

Handlungsaufforderung

- Liste, Aufzählung

→ Verweis auf andere Stellen in diesem Dokument

3. Allgemeine Sicherheitshinweise

GEFAHR!

Lebensgefahr durch Nichtbeachtung der Dokumentation!

☞ Beachten Sie alle Sicherheitshinweise in diesem Dokument.

Gewährleistung

Eine Gewährleistung in Bezug auf Funktion und Sicherheit erfolgt nur, wenn die Warn- und Sicherheitshinweise in dieser Betriebsanleitung beachtet werden.

Für Personen- oder Sachschäden, die durch Nichtbeachtung der Warn- und Sicherheitshinweise eintreten, haftet die MFZ Antriebe GmbH + Co. KG nicht.

Für Schäden, die durch die Verwendung von nicht zugelassenen Ersatzteilen und Zubehör entstehen, ist jede Haftung und Gewährleistung seitens MFZ ausgeschlossen.

Bestimmungsgemäße Verwendung

Die Steuerung CS 310 FU ist ausschließlich zur Steuerung von Toranlagen durch Antriebe mit mechanischen Endschaltern oder einem elektronischen Endpositionssystem (AWG) bestimmt.

Zielgruppe

Nur qualifizierte und geschulte Elektrofachkräfte dürfen die Steuerung anschließen, programmieren und warten. Qualifizierte und geschulte Elektrofachkräfte erfüllen folgende Anforderungen:

- Kenntnis der allgemeinen und speziellen Sicherheits- und Unfallverhütungsvorschriften,
- Kenntnis der einschlägigen elektrotechnischen Vorschriften,
- Ausbildung in Gebrauch und Pflege angemessener Sicherheitsausrüstung,
- Fähigkeit, Gefahren in Zusammenhang mit Elektrizität zu erkennen.

Hinweise zu Montage und Anschluss

- Die Steuerung ist nach Anschlussart X ausgelegt.
- Vor elektrischen Arbeiten muss die Anlage von der Stromversorgung getrennt werden. Während der Arbeiten muss sichergestellt werden, dass die Stromversorgung unterbrochen bleibt.
- Die örtlichen Schutzbestimmungen sind zu beachten.
- Änderungen und Austausch der Netzanschlussleitung sind mit dem Hersteller abzustimmen.

Hinweise zum Betrieb

- Unbefugte Personen (insbesondere Kinder) nicht mit fest montierten Regel- oder Steuereinrichtungen spielen lassen.
- Fernsteuerungen außerhalb der Reichweite von Kindern halten.

Prüfgrundlagen und Vorschriften

Bei Anschluss, Programmierung und Wartung müssen folgende Vorschriften beachtet werden (ohne Anspruch auf Vollständigkeit).

Bauproduktnormen

- EN 13241-1 (Produkte ohne Feuer und Rauchschutzeigenschaften)
- EN 12445 (Nutzungssicherheit kraftbetätigter Tore - Prüfverfahren)
- EN 12453 (Nutzungssicherheit kraftbetätigter Tore - Anforderungen)
- EN 12978 (Schutzeinrichtungen für kraftbetätigte Tore - Anforderungen und Prüfverfahren)

EMV

- EN 55014-1 (Störaussendung Haushaltsgeräte)
- EN 61000-3-2 (Rückwirkungen in Stromversorgungsnetzen – Oberschwingungen)
- EN 61000-3-3 (Rückwirkungen in Stromversorgungsnetzen – Spannungsschwankungen)
- DIN EN 61000-6-2 (Elektromagnetische Verträglichkeit (EMV) - Teil 6-2: Fachgrundnormen – Störfestigkeit für Industriebereiche)
- DIN EN 61000-6-3 (Elektromagnetische Verträglichkeit (EMV) - Teil 6-3: Fachgrundnormen – Störaussendung für Wohnbereich, Geschäfts- und Gewerbebereiche sowie Kleinbetriebe)

Maschinenrichtlinie

- EN 60204-1 (Sicherheit von Maschinen, elektrische Ausrüstung von Maschinen; Teil 1: Allgemeine Anforderungen)
- EN ISO 12100 (Sicherheit von Maschinen – Allgemeine Gestaltungsleitsätze - Risikobeurteilung und Risikominimierung)
- EN ISO 13849-1 (Sicherheit von Maschinen – Sicherheitsbezogene Teile von Steuerungen – Teil 1: Allgemeine Gestaltungsleitsätze)

Allgemeine Sicherheitshinweise

Niederspannung

- DIN EN 60335-1 (Sicherheit elektrischer Geräte für den Hausgebrauch und ähnliche Zwecke - Teil 1: Allgemeine Anforderungen)
- DIN EN 60335-2-103 (Sicherheit elektrischer Geräte für den Hausgebrauch und ähnliche Zwecke - Teil 2-103: Besondere Anforderungen für Antriebe für Tore, Türen und Fenster)

Ausschuss für Arbeitsstätten (ASTA)

- ASR A1.7 (Technische Regeln für Arbeitsstätten „Türen und Tore“)

4. Produktübersicht

4.1 Varianten

Folgende Liefervarianten der Steuerung CS 310 FU sind möglich:

- Steuerung CS 310 FU mit LCD-Monitor
- Steuerung CS 310 FU mit LCD-Monitor im Gehäuse

Alle genannten Varianten können mit einer steckbaren Wochenzeitschaltuhr, einem steckbarem Funkempfänger und einem steckbaren Übertragungssystem (für eine Schließkantensicherung und/oder ein Sicherheitselement) ausgestattet werden.

Folgende Liefervarianten der Gehäuse sind möglich:

- Gehäuse mit 3-fach-Taster CS
- Gehäuse mit Schlüsselschalter EIN/AUS
- Gehäuse mit Hauptschalter
- Gehäuse mit Not-Halt

Die Betriebsanleitung beschreibt die Anschlussmöglichkeiten und Programmierung der Varianten:

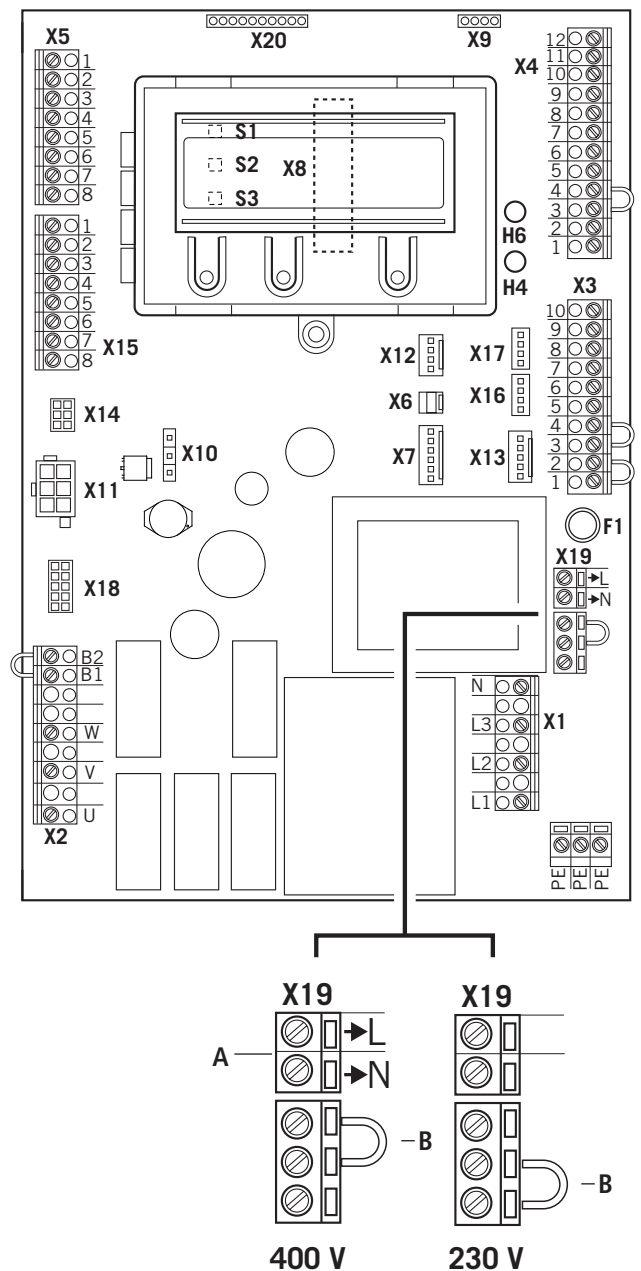
- Steuerung CS 310 FU bis einschließlich 4,0 kW Anschlussleistung mit angeschlossenem LCD-Monitor und dem Softwarestand 1.54

4.2 Grundplatte CS 310 FU (mit aufgestecktem LCD-Monitor)

Erklärung:

- X1: Klemmleiste Netzanschluss
- X2: Klemmleiste Motor
- X3: Klemmleiste Befehlsgeräte
- X4: Klemmleiste Sicherheitselemente
- X5: Klemmleiste Relais
- X6: Steckleiste für internen EIN-AUS-Schalter
- X7: Steckleiste für internen 3-fach-Taster
- X8: Steckleiste für LCD-Monitor
(Unter dem LCD-Monitor)
- X9: Steckleiste für Funkempfänger
- X10: Steckleiste für Wochenzeitschaltuhr
- X11: Steckleiste für digitales Endpositionssystem
- X12: Steckleiste für externen Funkempfänger
- X13: Steckleiste für 3-fach-Taster CS
- X14: Schnittstelle RS 485
- Anschluss Taster CSI
- Anschluss Display RS 485
- X15: Klemmleiste für mechanisches Endpositionssystem
- X16: Steckleiste BUS-System (MS BUS)
- X17: Steckleiste BUS-System (MS BUS)
- X18: Schnittstelle Frequenzumrichter
- X19: Versorgung externer Geräte
230V / 50 Hz abgesichert über F1 (1 A träge)
- X20: Steckleiste für Übertragungssystem
- H4: Betriebsbereitschaft (Grün)
Leuchtet bei Spannungsversorgung.
- H6: Zustandsanzeige (Rot)
leuchtet bei Betätigung der Sicherheitseinrichtungen
oder bei Fehlern

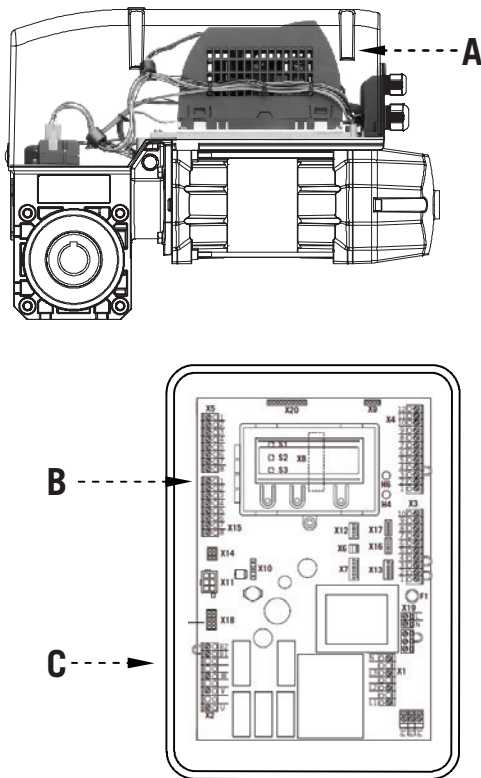
- S1: Programmiertaste (+)
(Unter dem LCD-Monitor)
- S2: Programmiertaste (-)
(Unter dem LCD-Monitor)
- S3: Programmiertaste (P)
(Unter dem LCD-Monitor)



- A Ausgang 230 V.
Spannungsversorgung für externe Geräte.
Keine Einspeisung für die Steuerung selbst.
- „5.3 Versorgung externer Geräte
(nur bei Anschluss 400 V / 3-phasig)“
- B Die Position des Brückensteckers muss der
Versorgungsspannung und der Motorspannung
angepasst werden.

Produktübersicht

4.3 Version CS 310 FU-I Frequenzumrichter im Antrieb integriert, Steuerung CS 310 im separaten Gehäuse

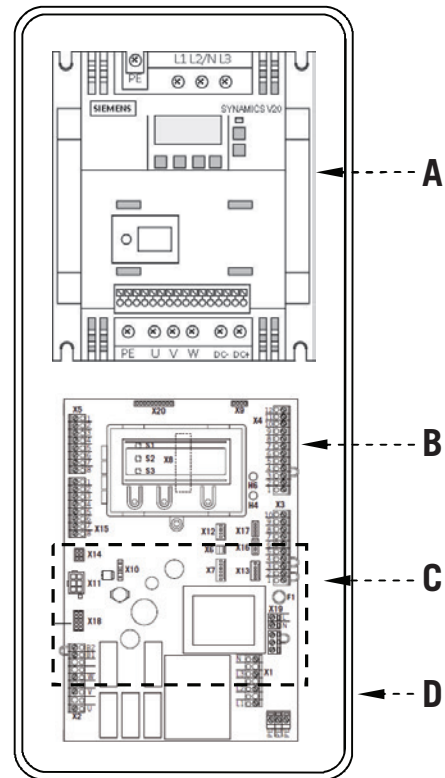


- A Frequenzumrichter
- B Steuerung CS 310
- C Gehäuse

Frequenzumrichter Siemens

Typ G110 230V/1~/0,75 kW im Antrieb integriert,
für Baureihe STA bei federausgeglichenen Sektionaltern,
ohne Bremsmodul und Bremswiderstand

4.4 Version CS 310 FU-E Frequenzumrichter und Steuerung CS 310 gemeinsam in einem Gehäuse

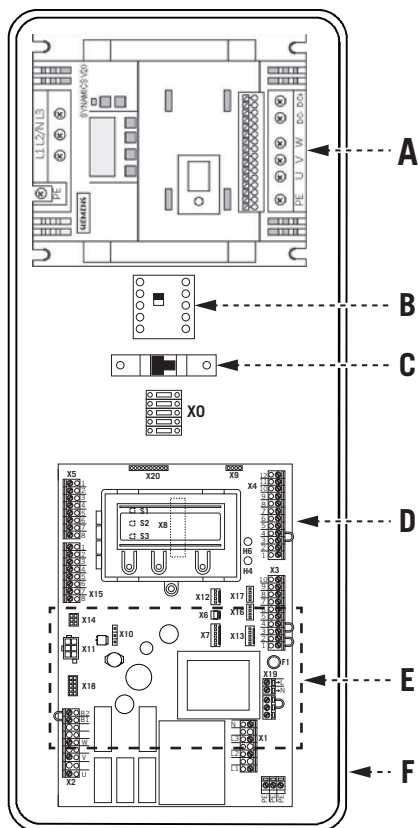


- A Frequenzumrichter
- B Steuerung CS 310
- C Bremsmodul / Bremswiderstand (unter der Platine)
- D Gehäuse

Frequenzumrichter Siemens

Typ G110 230V/1~/0,75 kW im Kombi-Gehäuse
für Baureihe STA,
ohne Bremsmodul und Bremswiderstand

Typ V20 230V/1~/0,75 kW im Kombi-Gehäuse
Typ V20 400V/3~/1,5 kW im Kombi-Gehäuse
Typ V20 400V/3~/2,2 kW im Kombi-Gehäuse
für Baureihe MTZ, MDF, SDO,
mit Bremsmodul und Bremswiderstand



- A Frequenzumrichter
- B Lastschütz*
- C Absicherung Platine
- D Steuerung CS 310
- E Bremsmodul / Bremswiderstand (unter der Platine)
- F Gehäuse

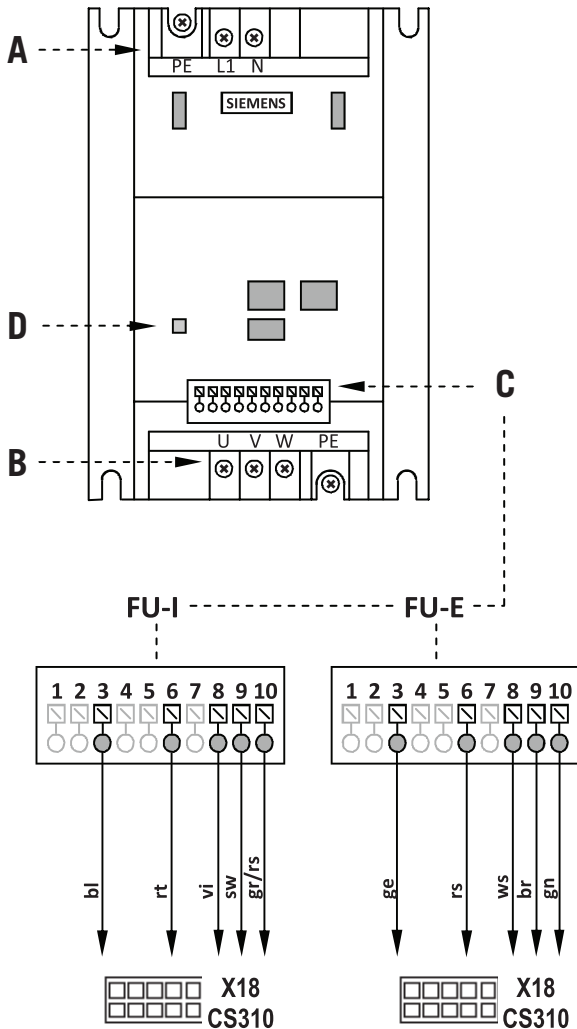
* nur bei Version 230V/1~/1,5 kW und 400V/3~/4,0 kW

Frequenzumrichter Siemens

Typ V20 230V/1~/1,5 kW im Maxi-Gehäuse
 Typ V20 400V/3~/3,0 kW im Maxi-Gehäuse
 Typ V20 400V/3~/4,0 kW im Maxi-Gehäuse
 für Baureihe MTZ, MDF, SDO,
 mit Bremsmodul und Bremswiderstand

Produktübersicht

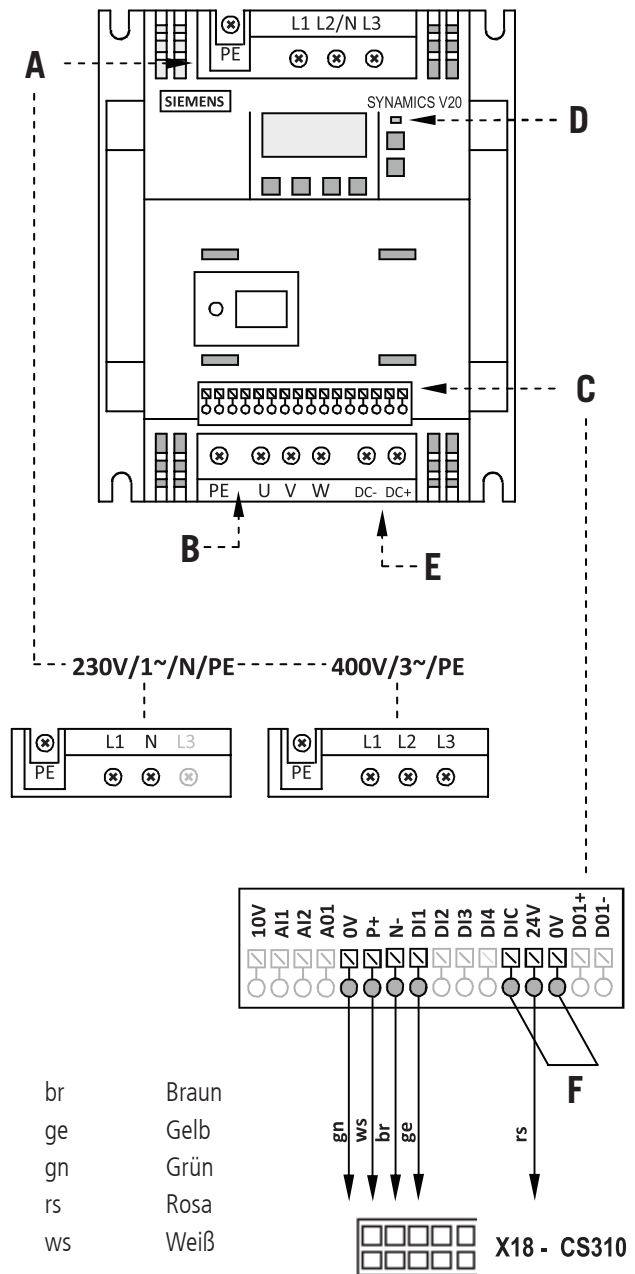
4.5 Anschluss Frequenzumrichter Siemens G110



bl	Blau	br	Braun
gr	Grau	ge	Gelb
rs	Rosa	gn	Grün
rt	Rot	rs	Rosa
vi	Violett	ws	Weiß
sw	Schwarz		

- A Spannungsversorgung, 230V/1~/N/PE (Versorgung über CS310 / X2)
- B Motorausgang, 230V/3~/PE
- C Steckanschluss für Datenkabel FU (Unterschiedliche Farbcodes bei FU-I und FU-E)
- D LED Betrieb FU

4.6 Anschluss Frequenzumrichter Siemens V20



br	Braun
ge	Gelb
gn	Grün
rs	Rosa
ws	Weiß

- A Spannungsversorgung, 230V/1~/N/PE oder 400V/3~/PE (Versorgung über CS310 / X2)
- B Motorausgang, 230V/3~/PE oder 400V/3~/PE
- C Steckanschluss für Datenkabel FU-E
- D LED Betrieb FU
- E Anschluss Bremsmodul, DC+/DC- (Anschluss Bremswiderstand am Bremsmodul)
- F Brücke (muss zwingend eingesetzt sein)

5. Inbetriebnahme

5.1 Allgemeines

Um eine einwandfreie Funktion zu gewährleisten müssen die folgenden Punkte zutreffen:

- Das Tor ist montiert und funktionsfähig.
- Der MFZ-Getriebemotor ist montiert und funktionsbereit.
- Die Befehls- und Sicherheitsgeräte sind montiert und funktionsbereit.
- Das Steuerungsgehäuse mit der Steuerung CS 310 FU ist montiert.

VERWEIS

Für die Montage des Tores, des MFZ-Getriebemotors und der Befehls- und Sicherheitsgeräte sind die Anleitungen der jeweiligen Hersteller zu berücksichtigen.

5.2 Netzanschluss

Voraussetzungen

Um die Funktion der Steuerung zu gewährleisten, müssen die folgenden Punkte zutreffen:

- Die Netzspannung muss der Angabe auf dem Typenschild entsprechen.
- Die Netzspannung muss mit der Eingangsspannung des Frequenzumrichters übereinstimmen.
- Die Ausgangsspannung des Frequenzumrichters muss mit der Versorgungsspannung des Antriebs übereinstimmen.
- Die eingestellten Motorenendaten müssen mit den Angaben auf dem Typenschild übereinstimmen.
- Bei Festanschluss muss ein allpoliger Hauptschalter verwendet werden.
- Bei Drehstromanschluss dürfen nur 3er Block-sicherungsautomaten verwendet werden.

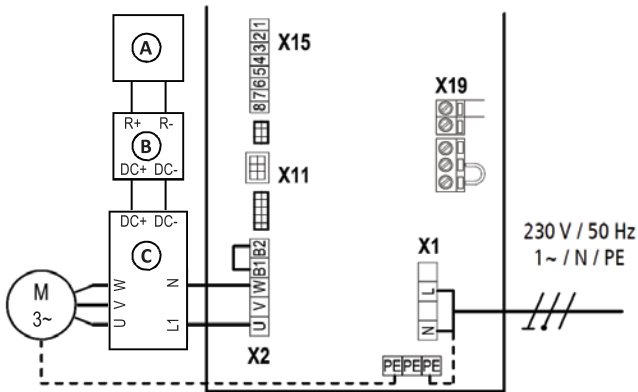
ACHTUNG!

Funktionsstörungen durch unsachgemäße Montage der Steuerung!

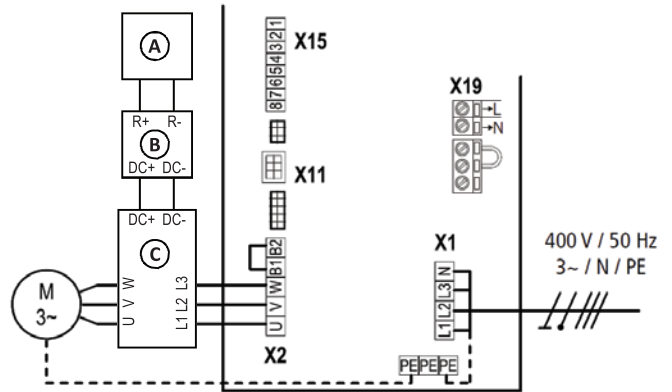
- Ein Frequenzumrichter kann auch reine Gleichfehlerströme erzeugen. Eine etwaig eingesetzte Fehlerstromschutzeinrichtung (RCD) muss daher vom Typ B oder Typ B+ sein (VDE 0100-530, 531.3.2).
Es wird empfohlen für jede Toranlage eine separate Fehlerstromschutzeinrichtung zu verwenden.
- Vor dem erstmaligem Einschalten der Steuerung muss nach Komplettierung der Verdrahtung geprüft werden, ob alle Motoranschlüsse steuerungs- und motorseitig festgezogen sind. Alle Steuerspannungseingänge sind galvanisch gegenüber der Versorgung getrennt.

Inbetriebnahme

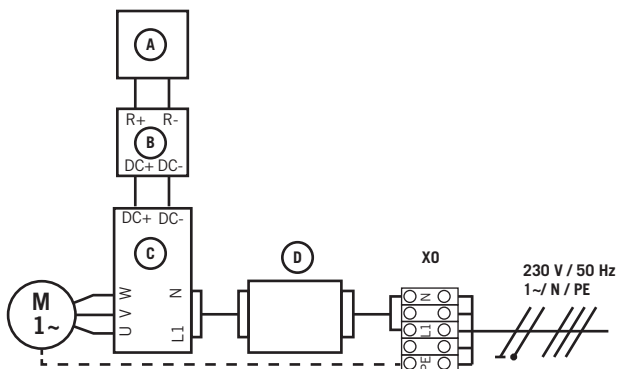
**Detailschaltplan Netzanschluss und Motoranschluss
(230V / 1-phasig / 0,75 kW)**



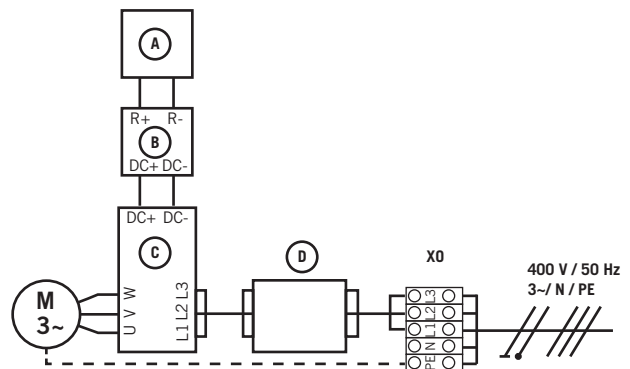
**Detailschaltplan Netzanschluss und Motoranschluss
(400 V / 3-phasig / 1,5 kW / 2,2 kW / 3,0 kW)**



**Detailschaltplan Netzanschluss und Motoranschluss
(230V / 1-phasig / 1,5 kW)**



**Detailschaltplan Netzanschluss und Motoranschluss
(400 V / 3-phasig / 4,0 kW)**



- A Bremswiderstand (nicht bei Baureihe STA und FDO)
- B Bremsmodul (nicht bei Baureihe STA und FDO)
- C Frequenzumrichter
- D Lastschütz

Erklärung:

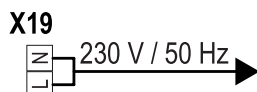
- M1: Motor
- X1: Klemmleiste Netzanschluss
- X2: Klemmleiste Motor
- X11: Steckleiste für digitales Endpositionssystem mit Sicherheitskreis (STOPP-KETTE)
- X15: Klemmleiste für mechanische Endschalter (Sicherheitskreis an X2 / B1-B2)
- X19: Anschluss für die Versorgung externer Geräte

Anschluss:

- ☞ Digitales Endpositionssystem an X11, bzw. mechanische Endschalter an X15 der Steuerung anschließen.
- ☞ Spannungsversorgung FU (A) an X2 der Steuerung anschließen.
- ☞ Motor an den Frequenzumrichter anschließen.
- ☞ Datenkabel FU (C) an X18 der Steuerung anschließen.
- ☞ Steuerung an das Stromnetz anschließen.
- ☞ Kabelgruppen sind unmittelbar vor der jeweiligen Klemme mit einem Kabelbinder zu sichern.

→ „13. Technische Daten“ auf Seite 55

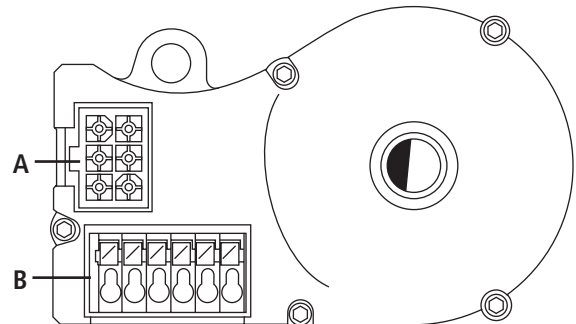
5.3 Versorgung externer Geräte (nur bei Anschluss 400 V / 3-phasig)


HINWEIS:

Eine Nutzung des Anschlusses X19 ist nur bei Versorgung mit 400V / N / 3~ möglich.

Der Anschluss X19 ist abgesichert durch das Sicherungselement F1 (1 A-T).

5.4 Anschlussbelegung Absolutwertgeber (Steckleiste X11)



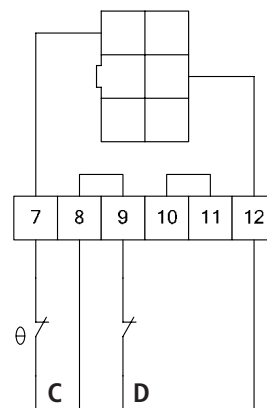
- A: AWG-Stecker
- B: AWG-Steckklemme

Steckleiste X11 (an Anschluss A)

4 grau	7 gelb
5 grün	8 rosa
6 weiß	9 braun

Je nach Antrieb werden für den AWG entweder Kabel mit nummerierten oder mit farbigen Adern verwendet:

- 4 (grau): Sicherheitskette Eingang
- 5 (grün): RS 485 B
- 6 (weiß): GND
- 7 (gelb): RS485 A
- 8 (rosa): Sicherheitskette Ausgang
- 9 (braun): 12V_{DC}

Steckleiste B (nur Absolutwertgeber)


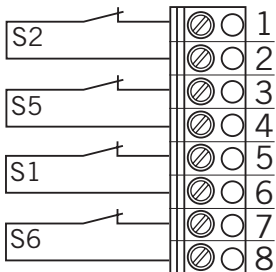
- C: Thermoelement im Antrieb
- D: Nothandbetätigung (Notkurbel oder Notkette)

Bei der ersten Inbetriebnahme wird das angeschlossene Endpositionssystem automatisch erkannt. Bei einem späteren Wechsel muss das jeweilige Endpositionssystem über eine Parametereinstellung in der Betriebsart EINGABE gewählt werden.

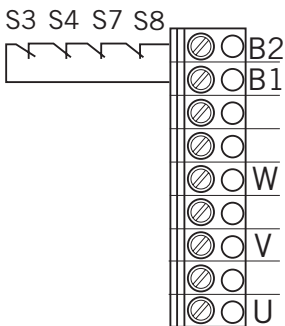
Inbetriebnahme

5.5 Anschluss Mechanische Endschalter (Klemmleiste X15 und X2)

Klemmleiste X15



Klemmleiste X2

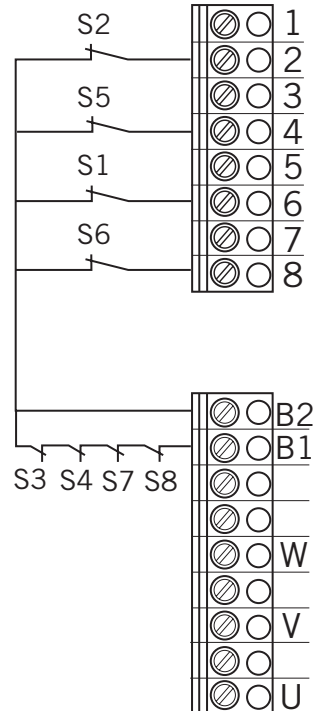


Bei der ersten Inbetriebnahme und nach einem RESET wird das angeschlossene Endpositionssystem automatisch erkannt. Bei einem späteren Wechsel muss das jeweilige Endpositionssystem über eine Parametereinstellung in der Betriebsart EINGABE gewählt werden.

→ „11.2 Betriebsart Eingabe“

Anschlussbeispiel für 6-Ader Lösung

Klemmleiste X15 und X2



- S1 Zusatz-Endschalter (Bremspunkt) AUF
- S2 Endschalter AUF
- S3 Sicherheits-Endschalter AUF
- S4 Sicherheits-Endschalter ZU
- S5 Endschalter ZU
- S6 Zusatz-Endschalter (Bremspunkt) ZU
- S7 Thermoschutz Motor
- S8 Notbedienung (NC - Kontakt)

HINWEIS:

Bei der Verwendung von mechanischen Endschaltern sind zwei Zusatz-Endschalter zum Einstellen der Bremspunkte zwingend erforderlich.

5.6 Anschluss Befehlsgeräte

VORSICHT!

Verletzungsgefahr durch unkontrollierte Torbewegung!

Ein ZU-Befehl für den Totmannbetrieb ohne Sicht zum Tor darf nur über den Eingang 1 / MOD32 (X4 / 9–10) gegeben werden.

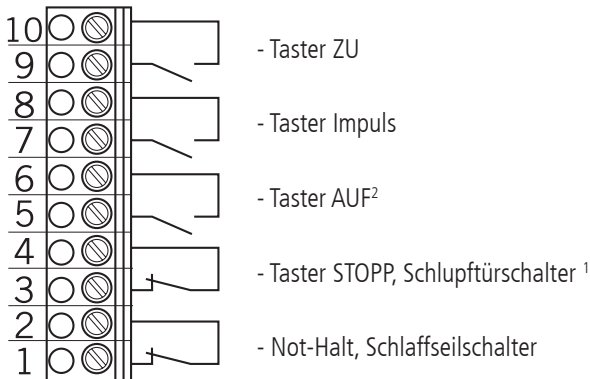
☞ Montieren Sie Befehlsgeräte für den Totmannbetrieb in direkter Sichtweite vom Tor, aber außerhalb des Gefahrenbereiches für den Bediener.

Falls das Befehlsgerät kein Schlüsselschalter ist:

☞ Montieren Sie es in einer Höhe von mindestens 1,5 m.

☞ Montieren Sie es unzugänglich für die Öffentlichkeit.

Klemmleiste X3

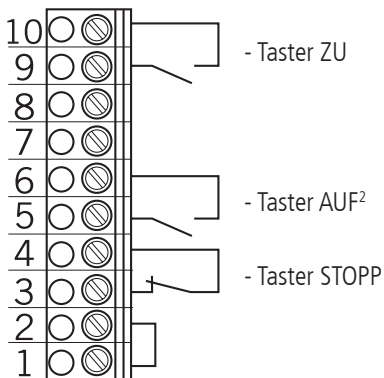


¹ Schlupftürschalter nur als zwangstrennender Kontakt.

5.7 Anschlussbeispiele Befehlsgeräte (Klemmleiste X3)

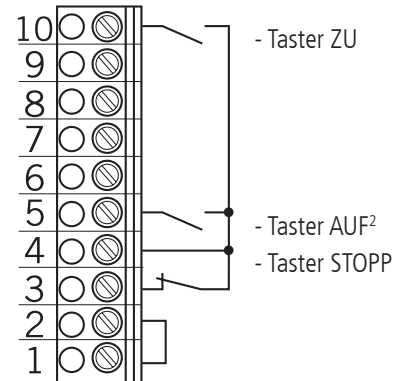
Taster AUF / STOPP / ZU

6-Ader Lösung

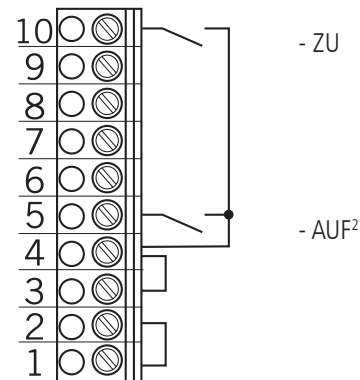


Taster AUF / STOPP / ZU

4-Ader Lösung

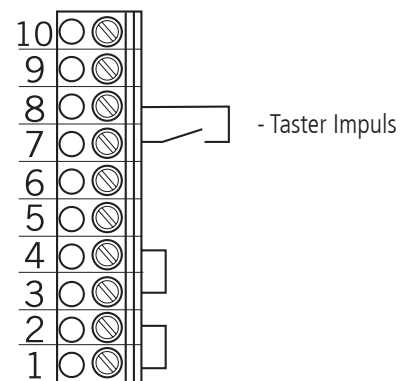


Schlüsselschalter AUF / ZU



Impulstaster

Folgesteuerung



² Bei aktiver Gegenverkehrsregelung: AUF innen

Inbetriebnahme

5.8 Anschluss Schließkantensicherung 1

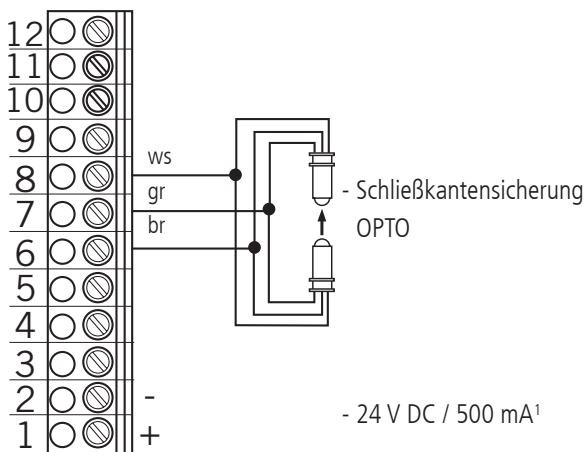
Bei der ersten Inbetriebnahme und nach einem RESET wird das System der Schließkantensicherung automatisch erkannt und programmiert. Ist kein Schließkantensystem angeschlossen, wird der Eingang nach jedem weiteren Einschalten der Spannung erneut abgefragt, solange bis ein Schließkantensystem erkannt wurde. Bei einem späteren Wechsel muss das jeweilige System über eine Parametereinstellung in der Betriebsart EINGABE gewählt werden.

→ „11.2 Betriebsart Eingabe“

Klemmleiste X4

Opto-elektronische Schließkantensicherung

Parameter SKS = MOD 1



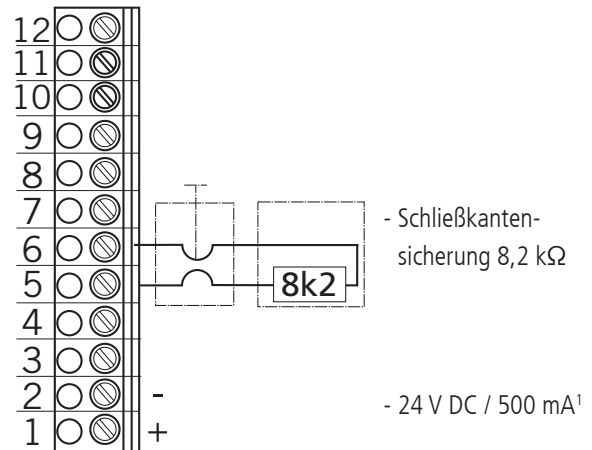
ws: weiß
gr: grün
br: braun

¹ für externe Schaltgeräte
(Anschluss an Klemme 1 und 2)

Klemmleiste X4

Elektrische Schließkantensicherung (8,2 kΩ)

Parameter SKS = MOD 2

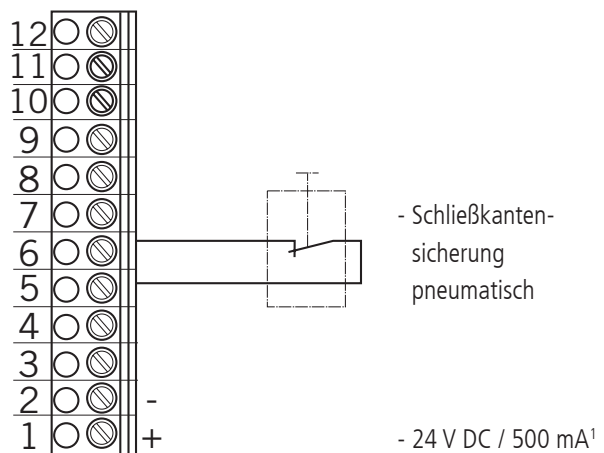


Klemmleiste X4

Pneumatische Schließkantensicherung (DW)

Parameter SKS = MOD 3

- Testung aktiviert sich automatisch



5.9 Anschluss Lichtschranke 1

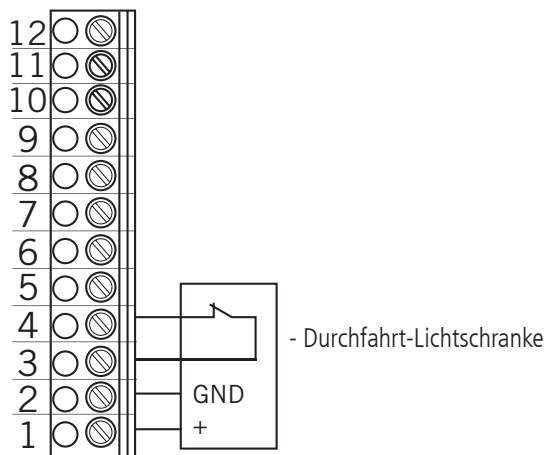
Bei der ersten Inbetriebnahme und nach einem RESET wird das System der Lichtschranke automatisch erkannt und programmiert. Ist kein Lichtschrankensystem angeschlossen, wird der Eingang nach jedem weiteren Einschalten der Spannung erneut abgefragt, solange bis ein Lichtschrankensystem erkannt wurde. Bei einem späteren Wechsel muss das jeweilige System über eine Parametereinstellung in der Betriebsart EINGABE gewählt werden.

→ „11.2 Betriebsart Eingabe“

Klemmleiste X4

Lichtschranke NC

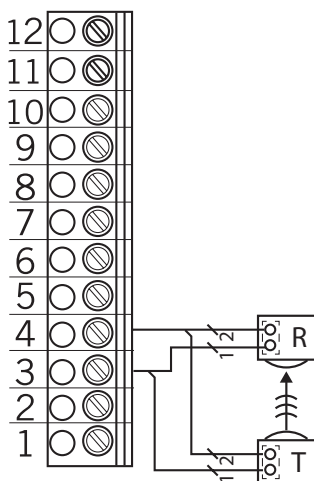
Parameter DURCHF-LS 1 = MOD 2



Klemmleiste X4

Lichtschranke MFZ 2-Draht

Parameter DURCHF-LS 1 = MOD 1



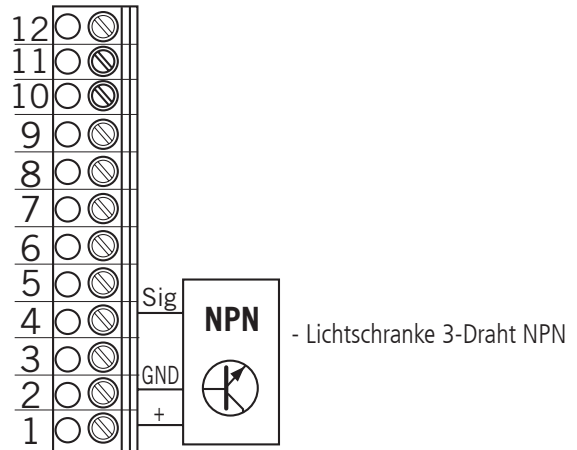
R: Empfänger

T: Sender

Klemmleiste X4

Lichtschranke 3-Draht NPN

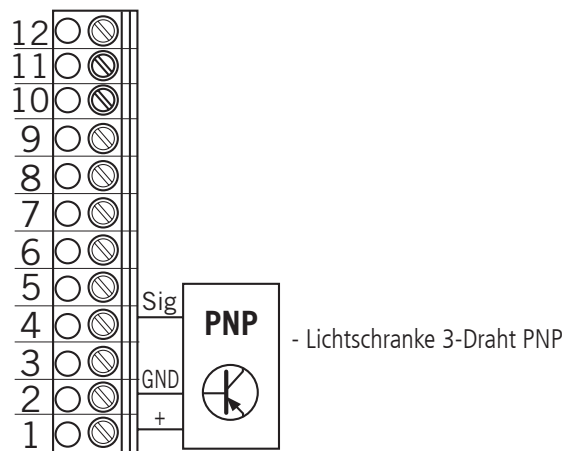
Parameter DURCHF-LS 1 = MOD 2



Klemmleiste X4

Lichtschranke 3-Draht PNP

Parameter DURCHF-LS 1 = MOD 3



HINWEIS:

Alle Lichtschranken sind je nach Einstellung aktiv in AUF oder ZU-Richtung.

→ „11.2 Betriebsart Eingabe“

Inbetriebnahme

5.10 Anschluss Lichtgitter

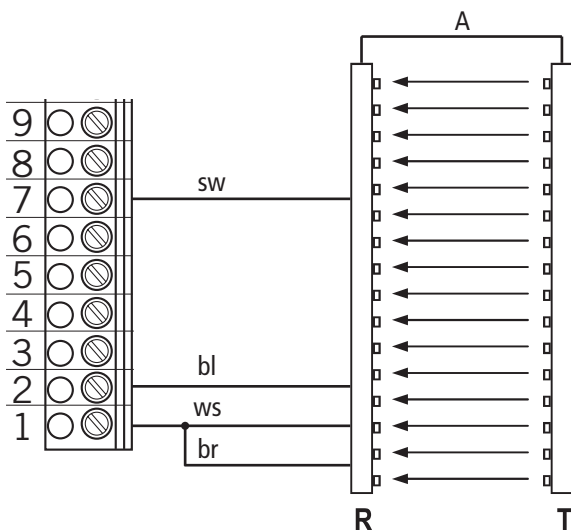
Es lassen sich bis zu 2 Lichtgitter an die CS 310 FU anschließen. Lichtgitter 1 wird an den Eingang der Schließkantensicherung angeschlossen und kann entweder ein OSE- oder PNP-System sein.

Klemmleiste X4

Lichtgitter 1

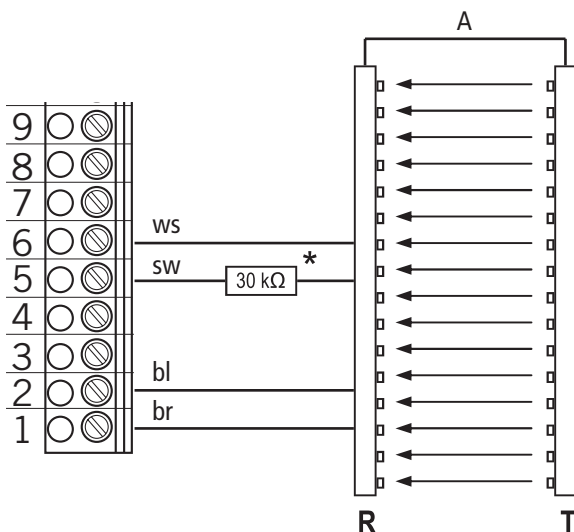
Variante A : OSE (Parameter SKS = MOD4)

Die Verbindungsleitung (A) ist steckbar.



Variante B : PNP (Parameter SKS = MOD5)

Die Verbindungsleitung (A) ist steckbar.

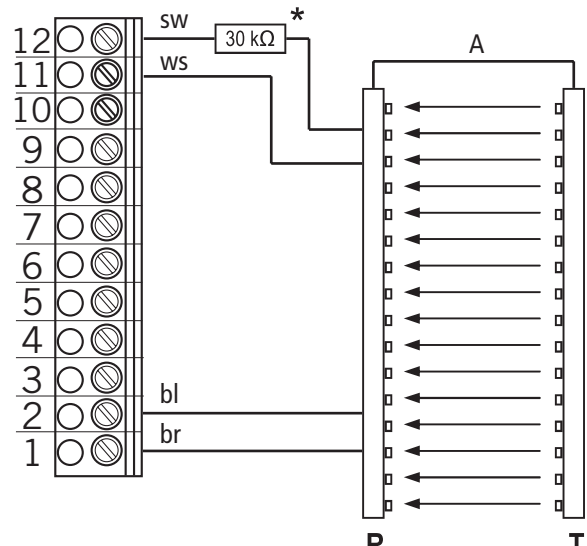


* Der Widerstand (30kΩ) ist Teil des Lieferumfangs.

Lichtgitter 2 (Parameter EINGANG2 = MOD7)

Lichtgitter 2 wird an den programmierbaren EINGANG 2 angeschlossen und muss ein PNP-System sein.

Die Verbindungsleitung (A) ist steckbar.



* Der Widerstand (30kΩ) ist Teil des Lieferumfangs.

br: braun
bl: blau
sw: schwarz
ws: weiß

HINWEIS:

In dieser Anleitung werden die Lichtgitter RAY-LG der Fa. FRABA/CEDES exemplarisch dargestellt.

RAY-LG 25xx OSE

RAY-LG 15xx PNP

Der Widerstand (30kΩ) ist beim PNP-System Teil des Lieferumfangs und muss zwingend in die Verdrahtung integriert werden.

Die Testung des FRABA/CEDES-Lichtgitters RAY-LG 15xx PNP erfolgt zyklisch in der oberen Endposition und vor jeder gefahrbringenden Fahrt. Hierzu ist kein Relaisausgang erforderlich.

Das Lichtgitter RAY-LG 25xx OSE benötigt keine Testung.

Pläne anderer Hersteller auf Anfrage.

5.11 Anschluss Programmierbare Eingänge

Die Steuerung CS 310 FU verfügt über zwei programmierbare Eingänge, für die sich unterschiedliche Funktionen wählen lassen.

→ „11.2 Betriebsart Eingabe“

ACHTUNG!

Gefahr von Sachschaden der Platine durch falschen Anschluss!

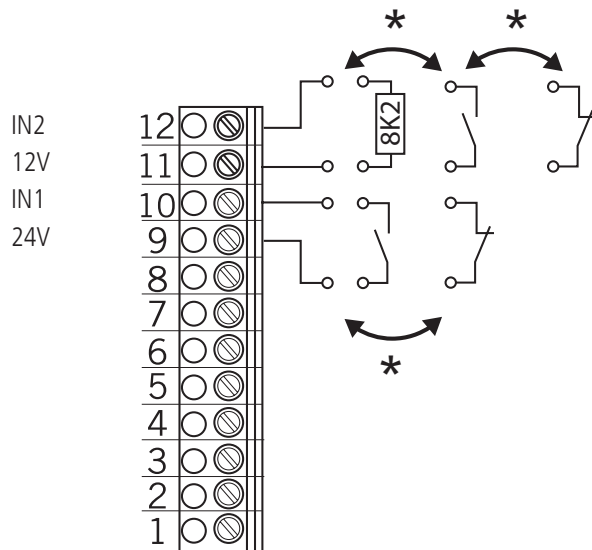
Die Eingänge 1 und 2 besitzen unterschiedliches Bezugspotenzial und dürfen nicht von einem gemeinsamen Potenzial betrieben werden!

Klemmleiste X4

Programmierbare Eingänge

Eingang 1: Klemme 9 + 10

Eingang 2: Klemme 11 + 12



IN1 Eingang 1

IN2 Eingang 2

* wahlweise

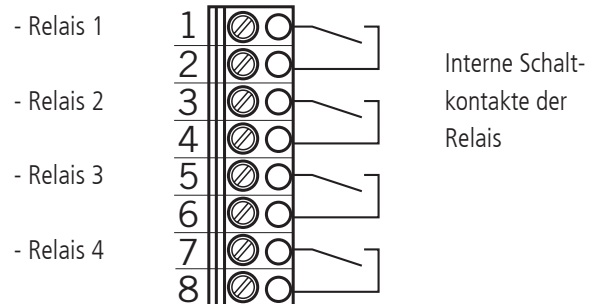
Die Art der Beschaltung richtet sich nach den Parametereinstellungen für die beiden Eingänge in der Betriebsart EINGABE.

5.12 Anschlussbelegung Relaisausgänge

Es stehen vier potentialfreie Relaisausgänge zur Verfügung, die sich mit diversen Funktionsarten programmieren lassen.

→ „11.2 Betriebsart Eingabe“

Klemmleiste X5



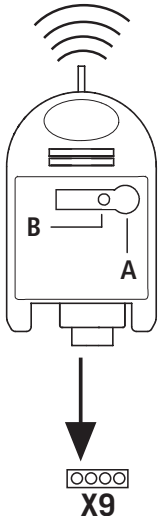
Es handelt sich um vier potentialfreie Relaisausgänge mit einer maximalen Belastbarkeit von 4A bei 230V/1~.

Die Funktionsart richtet sich nach der Parametereinstellung für den jeweiligen Relaisausgang in der Betriebsart EINGABE.

Inbetriebnahme

5.13 CS-Funk

Klemmleiste X9



Anschließen

☞ Stecken Sie den Steckempfänger auf die Steckleiste X9.

Sendercodes einlernen

- ☞ Drücken Sie die Programmiertaste (A) für länger als 1,6 Sekunden. Der Programmiermodus wird aktiviert. Die LED (B) blinkt.
- ☞ Drücken Sie die Kanaltaste ihres Senders.
Hat die Funksteuerung den Sendercode gespeichert, leuchtet die LED für ca. 4 Sekunden.

Sie können insgesamt 15 Sendercodes einlernen. Sind alle Speicherplätze belegt, blinkt die LED sehr schnell.

Gezieltes Löschen eines Sendercodes

- ☞ Drücken Sie die Programmiertaste (A) für länger als 1,6 Sekunden. Der Programmiermodus wird aktiviert. Die LED (B) blinkt.
- ☞ Halten Sie die Programmiertaste weiterhin gedrückt. Der Löschmodus wird aktiviert. Die LED blinkt sehr schnell.
- ☞ Drücken Sie die gewünschte Kanaltaste Ihres Senders.
Wenn die LED für ca. 4 Sekunden leuchtet, wurde der entsprechende Sendercode gelöscht.

Durch kurzes Drücken der Programmiertaste können Sie den Löschkvorgang abbrechen.

RESET (Speicher komplett löschen)

- ☞ Drücken Sie die Programmiertaste (A) für länger als 1,6 Sekunden. Der Programmiermodus ist aktiviert. Die LED (B) blinkt.
- ☞ Halten Sie die Programmiertaste weiterhin gedrückt. Der Löschmodus wird aktiviert. Die LED blinkt sehr schnell.
- ☞ Drücken Sie die Programmiertaste erneut länger als 1,6 Sekunden.
Wenn die LED für ca. 4 Sekunden leuchtet, wurden alle Speicherplätze gelöscht.

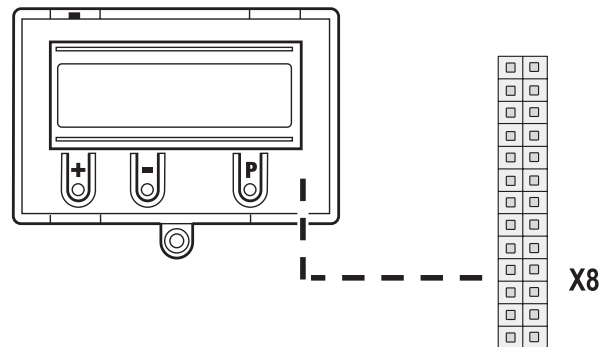
Durch kurzes Drücken der Programmiertaste können Sie den Löschkvorgang abbrechen.

5.14 Anschluss LCD Monitor

Mit dem LCD Monitor erhält man den vollen Zugriff auf alle Menüeinstellungen und Parameter der Steuerung.

→ „8. Programmierung“

Stecksocket X8



⚠ ACHTUNG!

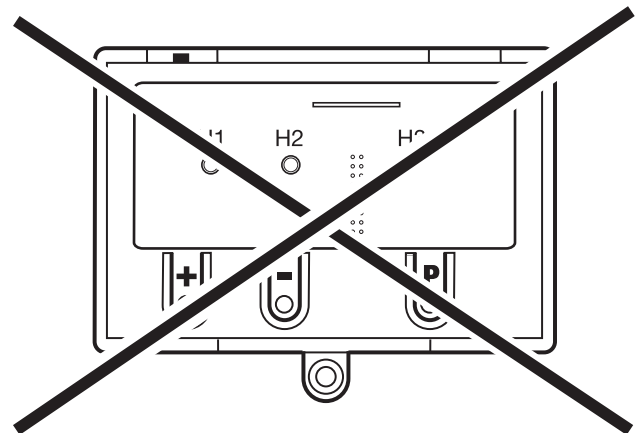
Sachschaden durch unsachgemäße Montage!

Der LCD-Monitor muss im spannungsfreien Zustand gesteckt werden. Es darf nur ein LCD-Monitor der Firma MFZ (Art.-Nr. 91447) verwendet werden.

⚠ ACHTUNG!

Sachschaden durch unsachgemäße Montage!

Das MFZ LED-Modul (Art.-Nr. 103239) ist nicht mit der CS 310 FU kombinierbar. Einsatz und Inbetriebnahme kann zur Zerstörung der CS 310 FU Platine führen.

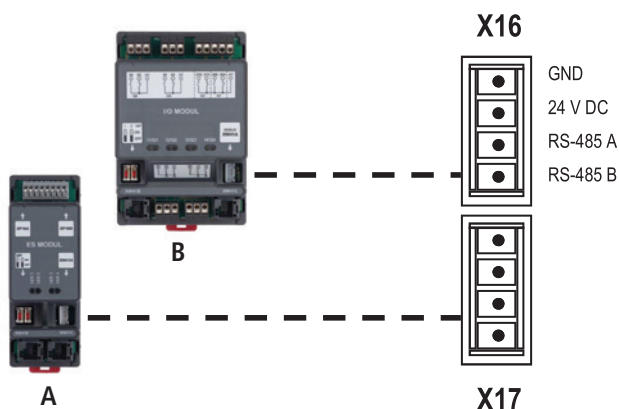


5.15 Anschluss MS BUS Module

Mit den MS BUS Funktionsmodulen lassen sich Funktionen erweitern oder zusätzliche Funktionen realisieren.

- Modul ES: Auswertung Einzugsicherungssysteme
- Modul I/O: Eingabe/Ausgabe-Erweiterung
- Modul GV: Gegenverkehrsregelung

Steckleiste X16 / X17



- A ES-Modul
B I/O-Modul / GV-Modul

VERWEIS

Die genaue Beschreibung von Funktion und Anschluss ist in der separaten Dokumentation der BUS-Module beschrieben.

HINWEIS:

Die Steckleisten X16 und X17 lassen sich jeweils nur einmal belegen. Durch spezielle Brückenkabel lassen sich aber, unter Berücksichtigung der Stromaufnahme, mehrere BUS Module anschließen.

Bei der ersten Inbetriebnahme und nach einem RESET werden folgende Komponenten automatisch erkannt und angeleert:

- Endpositionssystem
- Schließkantensicherung
- Lichtschrankensystem
- Eingang 2 (Schlupftürsensor)

Während dieses Vorgangs (ca. 60 Sekunden) blinkt die grüne LED und das Display zeigt in der oberen Zeile „PLEASE WAIT ...“.

Eine Bedienung der Anlage ist währenddessen nicht möglich. Das Endpositionssystem muss vor der ersten Inbetriebnahme installiert sein.

Komponenten können nachträglich geändert oder hinzugefügt werden über das LCD-Display oder eine erneute Initialisierung.

Ist eine Komponente noch nicht angeschlossen, wird dies im Display durch Anzeige „A“ dargestellt.

Bei jeder weiteren Initialisierung wird nach dieser Komponente gesucht. Wird diese erkannt, wird der dementsprechende Einstellmodus automatisch gesetzt.

Ausnahme:

Eingang 2 bleibt inaktiv (MOD1), wenn nicht ein 8,2 k Ω Widerstand bei der ersten Initialisierung erkannt wird. Sollte bei der ersten Inbetriebnahme am Eingang 2 ein 8,2 k Ω Widerstand erkannt werden, so wird dieser als Schlupftürsensor gewertet und dementsprechend in Betrieb genommen.

HINWEIS:

Die Initialisierung dient nicht nur dem Anlernen verschiedener Systemkomponenten, sondern bietet die Möglichkeit direkt die Menüsprache zu wechseln.

Die voreingestellte Menüsprache (DEUTSCH) erscheint für 60 Sekunden als blinkende Textanzeige im Display. Mit den Tasten [+] und [-] lässt sich die gewünschte Sprache auswählen und mit der Taste [P] abspeichern. Danach werden alle Textanzeigen / -meldungen in der ausgewählten Sprache angezeigt.

7. Einstellen der Endpositionen

7.1 Überprüfung der Abtriebsdrehrichtung / Fahrtrichtung

Wechsel in die Betriebsart Justierung

☞ Drücken der Taste (P) bis JUSTIERUNG erscheint.

Überprüfung der Fahrtrichtung

☞ Drücken der Taste (+). Das Tor muss öffnen.

☞ Drücken der Taste (-). Das Tor muss schließen.

Ist das korrekt, mit der Einstellung der Endpositionen fortfahren. Anderenfalls die Fahrtrichtung ändern.

Ändern der Fahrtrichtung

☞ Gleichzeitiges Drücken der Tasten (+) und (-) für länger als 5 Sekunden. Das Display zeigt „DREHFELD LINKS“.

Eventuell gespeicherte Endpositionen werden gelöscht.

Mit der Einstellung der Endpositionen fortfahren.

7.2 Einstellung der mechanischen Endschalter

Wechsel in die Betriebsart Justierung

☞ Drücken der Taste (P) bis JUSTIERUNG erscheint.

Einstellen der Endpositionen AUF und ZU

VERWEIS

Das Einstellen der Endpositionen ist in der separaten Dokumentation der mechanischen Endschalter beschrieben.

☞ Den Justiermodus durch Drücken der Taste (P) verlassen.

Zu beachten

Der Justiermodus wird nicht automatisch verlassen. Um in den Normalbetrieb zu gelangen, muss der Justiermodus durch Drücken der Taste (P) verlassen werden.

7.3 Einstellung des elektronischen Endpositionssystems über die Einstelltaster auf der Platine

Wechsel in die Betriebsart Justierung

☞ Drücken der Taste (P) für ca. 5 Sekunden.

Die rote LED blinkt langsam.

Einstellen der Endposition AUF

☞ Tor durch Drücken der Tasten (+/-) in die gewünschte Endposition AUF fahren.

☞ Endposition abspeichern durch Drücken der Taste (P) und zusätzliches Drücken der Taste (+).

Die rote LED blinkt schnell für ca. 1 Sekunde.

Einstellen der Endposition ZU

☞ Tor durch Drücken der Tasten (+/-) in die gewünschte Endposition ZU fahren.

☞ Endposition abspeichern durch Drücken der Taste (P) und zusätzliches Drücken der Taste (-).

Die rote LED blinkt schnell für ca. 1 Sekunde.

Der Justiermodus wird automatisch verlassen.

Die rote LED erlischt.

Zu beachten

- Der Justiermodus wird automatisch nach ca. 7 Minuten verlassen, wenn keine Taste gedrückt wird.
- Beim erstmaligen Justieren müssen beide Endpositionen eingelernt werden, ansonsten ist kein Normalbetrieb möglich.
- Wenn eine Endposition korrigiert wird, so kann nach Einlernen der speziellen Endposition die Betriebsart JUSTIERUNG durch Drücken der Taste (P) verlassen werden.
- Nach Programmieren der Endschalter wird die Laufzeit des Systems automatisch gelernt. Die Funktionen der Steuerung sind wie im Automatikbetrieb.

7.4 Einstellung des elektronischen Endpositionssystems über den LCD-Monitor


ACHTUNG!

Beschädigung oder Zerstörung durch unsachgemäße Montage!



Der Monitor muss im spannungsfreien Zustand gesteckt werden. Es darf nur ein Monitor der Firma MFZ verwendet werden.

An Stecksocket X8: LCD-Monitor Standard (#91447)
An Stecksocket X14: LCD-Monitor RS 485 (#121246)



Wechsel in die Betriebsart Justierung

 Drücken der Taste (P) bis JUSTIERUNG erscheint.

Einstellen der Endposition AUF

-  Tor durch Drücken der Tasten (+/-) in die gewünschte Endposition AUF fahren.
-  Endposition abspeichern durch Drücken der Taste (P) und zusätzliches Drücken der Taste (+).
„SPEICHER OBEN“ erscheint im Display.

Einstellen der Endposition ZU

-  Tor durch Drücken der Tasten (+/-) in die gewünschte Endposition ZU fahren.
-  Endposition abspeichern durch Drücken der Taste (P) und zusätzliches Drücken der Taste (-).
„SPEICHER UNTEN“ erscheint im Display.


Der Justiermodus wird automatisch verlassen.

Zu beachten



- Der Justiermodus wird automatisch nach ca. 7 Minuten verlassen, wenn keine Taste gedrückt wird.
- Beim erstmaligen Justieren müssen beide Endpositionen eingelernt werden, ansonsten ist kein Normalbetrieb möglich.
- Wenn eine Endposition korrigiert wird, so kann nach Einlernen der speziellen Endposition die Betriebsart JUSTIERUNG durch Drücken der Taste (P) verlassen werden.
- Nach Programmieren der Endschalter wird die Laufzeit des Systems automatisch gelernt. Das Display zeigt LERNFAHRT an. Die Funktionen der Steuerung sind wie im Automatikbetrieb.

7.5 Einstellung der Zwischenpositionen des elektronischen Endpositionssystems über den LCD-Monitor




In der Betriebsart Automatik, das Tor in die gewünschte Position fahren

 Tor durch Drücken der Taste (+/-) in die gewünschte Zwischenposition fahren (ZW POS AUF oder ZW POS ZU).


Wechsel in die Betriebsart Eingabe

-  Drücken der Taste (P) bis EINGABE erscheint.
-  Gleichzeitiges Drücken der Tasten (+) und (-) für länger als 2 Sekunden. Der erste Parameter erscheint in der zweiten Zeile des Displays.


Speichern der Zwischenpositionen AUF (ZW POS AUF) oder ZU (ZW POS ZU)

-  Drücken der Tasten (+/-) bis der Parameter ZW POS AUF oder ZW POS ZU erscheint.
Der Wert steht auf A.
-  Drücken der Taste (P) um die aktuelle Torposition als Zwischenposition zu übernehmen.
-  Speichern der Zwischenposition durch erneutes Drücken der Taste (P).

Betriebsart Eingabe verlassen

-  Gleichzeitiges Drücken der Tasten (+) und (-) für länger als 1 Sekunde.
Die Eingabe wird verlassen.

Wechsel in die Betriebsart Automatik

 Drücken der Taste (P) bis AUTOMATIK erscheint.

Zu beachten

- Wenn eine Zwischenposition korrigiert werden soll, so kann der gelernte Wert in dem Menu EINGABE verändert oder erneut auf A gesetzt werden, so dass ein neues Einlernen gestartet werden kann.

8. Programmierung

8.1 Übersicht LCD-Monitor

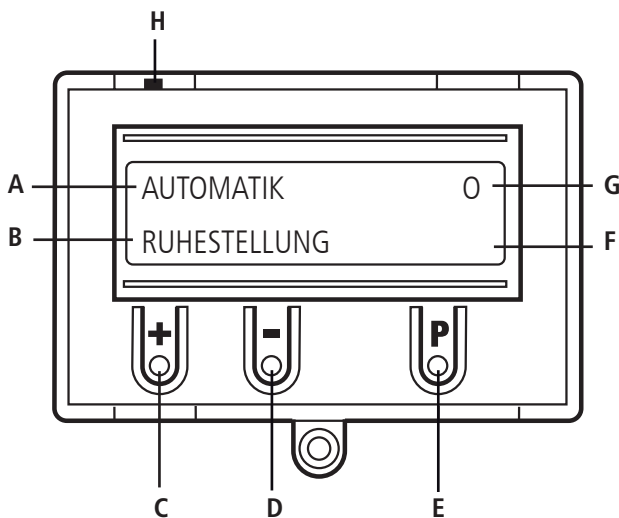
⚠ ACHTUNG!

Beschädigung oder Zerstörung durch unsachgemäße Montage!

Der Monitor muss im spannungsfreien Zustand gesteckt werden. Es darf nur ein Monitor der Firma MFZ verwendet werden.

An Stecksocket X8: LCD-Monitor Standard (#91447)

An Stecksocket X14: LCD-Monitor RS 485 (#121246)



Erklärung:

- A: Betriebsart / Diagnose Info
- B: Parameter / Diagnose Info
- C: Taste (+)
- D: Taste (-)
- E: Taste (P)
- F: Wert / Status
- G: Wert / Status
- H: Jumper

Wenn der Jumper H gezogen wird, sind die Tasten (+), (-) und (P) ohne Funktion.

Die Displayanzeige funktioniert weiterhin.

Nach dem Einschalten der Steuerung befindet sich diese in der Initialisierungsphase. Im Display wird „PLEASE WAIT ...“ angezeigt. Die Steuerung ist nicht betriebsbereit. Die Initialisierungsphase dauert nach erstmaligen Einschalten ca. 60 Sekunden.

8.2 Betriebsarten des LCD-Monitors

Die Steuerung verfügt mit dem LCD-Monitor über vier Betriebsarten:

1. AUTOMATIK
2. JUSTIERUNG
3. EINGABE
4. DIAGNOSE

Die Betriebsarten JUSTIERUNG, EINGABE und DIAGNOSE werden automatisch 7 Minuten nach dem letzten Tastendruck verlassen. Die Steuerung wechselt in die Betriebsart AUTOMATIK.

Betriebsart 1: AUTOMATIK

In der Betriebsart AUTOMATIK wird die Toranlage betrieben.

Display:

- Anzeige der durchgeführten Funktion
- Anzeige der möglichen Fehler

Wird im Eingabemenü der Parameter „Selbsthaltung“ auf MOD2 – 6 gestellt, wechselt die Display-Anzeige von AUTOMATIK auf HANDBETRIEB.

Betriebsart 2: JUSTIERUNG

In der Betriebsart JUSTIERUNG werden die Endpositionen AUF und ZU eingestellt.

⚠ ACHTUNG!

Sachschaden durch unsachgemäße Bedienung der Steuerung!

In der Betriebsart JUSTIERUNG erfolgt beim elektronischen Endpositionssystem (AWG) keine Abschaltung bei Erreichen der Endposition. Durch Überfahren der Endposition kann das Tor beschädigt werden.

Eine Feineinstellung kann in der Betriebsart EINGABE erfolgen.

Display:

- Anzeige des Endpositionswertes

Betriebsart 3: EINGABE

In der Betriebsart EINGABE können die Werte verschiedener Parameter verändert werden.

Display:

- Anzeige des ausgewählten Parameters
- Anzeige des eingestellten Wertes / Status

Betriebsart 4: DIAGNOSE

In der Betriebsart DIAGNOSE können torspezifische Kontrollen abgefragt werden.

Display:

- Anzeige der Kontrolle
- Anzeige des Kontrollstatus

8.3 Experten-Menü

Unter der Werkseinstellung (Standard) erscheinen in der Betriebsart EINGABE nur einige wenige Parameter, die sich vom Anwender einstellen lassen. Diese Einstellparameter spiegeln die am häufigsten verwendeten Anforderungen an eine Industrietoranlage wieder und sind ausreichend zur Inbetriebnahme in einer Standardsituation.

Die letzte Position in dieser Liste bildet der Parameter „EXPERT MENU“. Dieser ist grundsätzlich auf OFF gesetzt

OFF : Begrenzte Anzahl von Parametereinstellungen:

- Menüsprache
- ZW POS AUF
- OFFENZEIT
- VORWARNZEIT
- SCHNELL ZU
- REVERS. OFF
- EINGANG 1
- SELBSTHALT
- BREMS-P AUF
- BREMS-P ZU
- SPEED AUF
- SPEED ZU
- SOFTL. AUF
- SOFTL. ZU
- R. BESL. AUF
- R. BESL. ZU
- R. VERZ. AUF
- R. VERZ. ZU

- MOTOR V
- MOTOR I
- MOTOR P
- MOTOR PHI
- MOTOR HZ
- MOTOR U/MIN
- EXPERT MENU

Durch das Setzen des Parameters EXPERT MENU auf ON wird der Experten-Modus aktiviert. Jetzt lassen sich alle Parameter des Eingabemenüs aufrufen und einstellen.

→ „11.2 Betriebsart Eingabe“

Zu beachten

- Der Experten-Modus wird automatisch nach ca. 7 Minuten verlassen, wenn keine Taste gedrückt wird. Dann steht erneut nur die begrenzte Auswahl an Parametern zur Verfügung bis der Parameter EXPERT MENU wieder auf ON gesetzt wird.
- Gleiches gilt für das Abschalten der Spannung. Auch hierdurch wird der Parameter EXPERT MENU wieder auf OFF gesetzt.

Programmierung

8.4 RESET

Über die RESET-Funktion lassen sich die Steuerungsparameter auf die vorgewählte Werkseinstellung zurücksetzen.

→ „11.2 Betriebsart Eingabe“

Parameter WERKSEINSTELLUNG

Auswahl des Parametersatzes auf den bei einem RESET zurückgesetzt werden soll.

Es lassen sich unterschiedliche Arten eines Resets durchführen, bei denen mehr oder weniger Einstellungen zurückgesetzt werden.

→ „11.2 Betriebsart Eingabe“

Parameter RESET

Teil-Reset 1 :

Alle Parametereinstellungen werden zurückgesetzt, außer den Einstellungen für den Frequenzumrichter (nur bei CS310 FU).

Teil-Reset 2 :

Alle Parametereinstellungen werden zurückgesetzt, außer den Einstellungen zu den Endpositionen und dem erkannten Endpositionssystem.

Komplett-Reset :

Alles wird auf Werkseinstellung zurückgesetzt.

→ „8.5 RESET der Steuerung mit LCD-Monitor“

→ „8.6 RESET der Steuerung ohne LCD-Monitor“

8.5 RESET der Steuerung mit LCD-Monitor

Wechseln Sie in die Betriebsart EINGABE

- ☞ Drücken Sie die Taste (P) bis EINGABE erscheint.
- ☞ Drücken Sie die Tasten (+) und (–) für länger als 2 Sekunden, um die Eingabe zu aktivieren.

Reset der Steuerung

- ☞ Drücken Sie die Tasten (+/–) bis der Parameter RESET erscheint.
Der Wert steht auf „OFF“.
- ☞ Drücken Sie die Taste (+) bis MOD4 erscheint.
- ☞ Drücken Sie die Taste (P) um den RESET zu starten.

Die Initialisierungsphase wird durchlaufen und alle angeschlossenen Sicherheits-Komponenten, sowie das Endpositionssystem werden automatisch angelernt.

Wechsel in die Betriebsart Justierung

→ „7.4 Einstellung des elektronischen Endpositionssystems über den LCD-Monitor“

Wechsel in die Betriebsart Automatik

- ☞ Drücken Sie die Taste (P) bis AUTOMATIK erscheint.

8.6 RESET der Steuerung ohne LCD-Monitor

- ☞ Unterbrechen Sie die Versorgungsspannung.
- ☞ Drücken Sie die Platinentasten (P) und (–) gleichzeitig und halten Sie sie gedrückt.
- ☞ Schalten Sie die Versorgungsspannung wieder ein.
- ☞ Drücken Sie die Platinentasten (P) und (–) gleichzeitig und halten Sie sie gedrückt, bis die rote LED (H6) schnell blinkt.
- ☞ Lassen Sie die Platinentasten (P) und (–) los.

Danach wird die Initialisierungsphase durchlaufen (ca. 60 Sekunden).

Während der Initialisierung ist weder die Programmierung noch die Bedienung der Anlage möglich.

Nach erfolgter Initialisierung sind die Endpositionen gelöscht und alle Parameter auf Werkseinstellung zurückgesetzt.

9. Frequenzumrichter

9.1 Allgemeines

Über die Frequenzumrichtersteuerung lassen sich die Torlaufgeschwindigkeiten in AUF- und ZU-Richtung getrennt einstellen. Die Geschwindigkeit ergibt sich aus der Höhe der eingestellten Frequenz. Durch dieses drehzahlunabhängige Steuern der Toranlage ergibt sich eine mechanikschonende Torbewegung, die unter anderem

- schnellere Zugriffszeiten,
- eine Reduktion des Zugluftaufkommens, sowie
- eine Minimierung der Heizkosten

zur Folge hat.

Die Beschleunigungs- und Verzögerungszeiten (Rampen) sorgen hierbei für einen sanften Anlauf und einen sanften Auslauf in die Endpositionen.

9.2 Einstellbare Werte

Im Folgenden sind Parametereinstellungen aufgeführt, die direkt mit der Geschwindigkeitsregelung über den Frequenzumrichterbaustein zusammen hängen.

Zum besseren Verständnis sind nachfolgend diverse Ablaufdiagrammen zu den einzelnen Einstellungen abgebildet.

→ „9.3 Fahrprogramme“

BREMS-P AUF (*Bremspunkt AUF*)

Leitet die Verzögerung R. VERZ. AUF ein. Danach Weiterfahrt mit minimaler Fahrtgeschwindigkeit $f_{\text{SOFTL. AUF}}$

Dieser Parameter erscheint erst im Menü nach erfolgter Programmierung der Endpositionen und erscheint dann als negativer Wert in Bezug auf den oberen Endabschaltpunkt. Die Einstellung über das Menü lässt sich nur in Verbindung mit einem Absolutwertgeber durchführen.

Bei Verwendung von mechanischen Endschaltern dient der Vorendschalter AUF als Positionsmarke zur Geschwindigkeitsreduzierung.

Gilt nur für Torlaufrichtung AUF

BREMS-P ZU (*Bremspunkt ZU*)

Leitet die Verzögerung R. VERZ. ZU ein. Danach Weiterfahrt mit minimaler Fahrtgeschwindigkeit $f_{\text{SOFTL. ZU}}$

Dieser Parameter erscheint erst im Menü nach erfolgter Programmierung der Endpositionen und erscheint dann als positiver Wert in Bezug auf den unteren Endabschaltpunkt. Die Einstellung über das Menü lässt sich nur in Verbindung mit einem Absolutwertgeber durchführen.

Bei Verwendung von mechanischen Endschaltern dient der Vorendschalter ZU als Positionsmarke zur Geschwindigkeitsreduzierung.

Gilt nur für Torlaufrichtung ZU

BREMS-P ZU 2 (*Bremspunkt ZU 2*)

Ermöglicht die Zufahrt des Tores mit 3 unterschiedlichen Geschwindigkeiten. Der Bremspunkt ZU2 leitet die Verzögerung R. VERZ. MX ein. Danach erfolgt die Weiterfahrt mit Normalgeschwindigkeit $f_{\text{SPEED ZU}}$

Dieser Parameter erscheint erst im Menü nach erfolgter Programmierung der Endpositionen und erscheint dann als positiver Wert in Bezug auf den unteren Endabschaltpunkt. Die Einstellung über das Menü lässt sich nur in Verbindung mit einem Absolutwertgeber durchführen.

Bei Verwendung von mechanischen Endschaltern lässt sich diese Funktion nicht nutzen.

Gilt nur für Torlaufrichtung ZU

SPEED AUF (*Normalgeschwindigkeit AUF*)

Die Normalgeschwindigkeit für die Torbewegung AUF lässt sich hier einstellen. Fahrtgeschwindigkeit $f_{\text{SPEED AUF}}$

Gilt nur für Torlaufrichtung AUF

SPEED ZU (*Normalgeschwindigkeit ZU*)

Die Normalgeschwindigkeit für die Torbewegung ZU lässt sich hier einstellen. Fahrtgeschwindigkeit $f_{\text{SPEED ZU}}$

Gilt nur für Torlaufrichtung ZU

MX SPEED ZU (*Maximalgeschwindigkeit ZU*)

Die Maximalgeschwindigkeit für die Torbewegung ZU lässt sich hier einstellen. Fahrtgeschwindigkeit $f_{\text{MX SPEED ZU}}$

Dieser Parameter erscheint erst im Menü nach erfolgter Programmierung des Bremspunktes 2 und stellt eine Option dar. Hierdurch lassen sich in ZU-Richtung zwei unterschiedliche schnelle und eine langsame Geschwindigkeit einstellen.

Gilt nur für Torlaufrichtung ZU

SOFTL. AUF (*Minimalgeschwindigkeit AUF*)

Die Minimalgeschwindigkeit für die Torbewegung AUF lässt sich hier einstellen. Fahrtgeschwindigkeit $f_{\text{SOFTL. AUF}}$

Gilt nur für Torlaufrichtung AUF

SOFTL. ZU (*Minimalgeschwindigkeit ZU*)

Die Minimalgeschwindigkeit für die Torbewegung ZU lässt sich hier einstellen. Fahrtgeschwindigkeit $f_{\text{SOFTL. ZU}}$

Gilt nur für Torlaufrichtung ZU

R. BESL. AUF (*Rampe Beschleunigung AUF*)

Beschleunigungszeit, die vergeht, zwischen Startbefehl und dem Erreichen der Normalgeschwindigkeit $f_{\text{SPEED AUF}}$

Gilt für Torlaufrichtung AUF

R. BESL. ZU (Rampe Beschleunigung ZU)

Beschleunigungszeit, die vergeht, zwischen Startbefehl und dem Erreichen der Normalgeschwindigkeit $f_{\text{SPEED ZU}}$
Gilt für Torlaufrichtung ZU.

R. VERZ. AUF (Rampe Verzögerung AUF)

Verzögerungszeit, die vergeht, zwischen Bremspunkt AUF und dem Erreichen der Minimalgeschwindigkeit $f_{\text{SOFTL. AUF}}$
Gilt für Torlaufrichtung AUF.

R. VERZ. ZU (Rampe Verzögerung ZU)

Verzögerungszeit, die vergeht, zwischen Bremspunkt ZU und dem Erreichen der Minimalgeschwindigkeit $f_{\text{SOFTL. ZU}}$
Gilt für Torlaufrichtung ZU.

R. BESL. MX (Rampe Beschleunigung MAX ZU)

Einstellung der Zeit, die vergeht, zwischen Startbefehl und Erreichen der Maximalgeschwindigkeit $f_{\text{MX SPEED ZU}}$
 Dieser Parameter erscheint erst im Menü nach erfolgter Programmierung des Bremspunktes 2 und stellt eine Option dar. Hierdurch lässt sich in ZU-Richtung die Beschleunigung auf eine zweite (optionale) schnelle Geschwindigkeit einstellen.
Gilt nur für Torlaufrichtung ZU

R. VERZ. MX (Rampe Verzögerung MAX ZU)

Einstellung der Zeit, die vergeht, zwischen Bremspunkt ZU 2 und Erreichen der Normalgeschwindigkeit $f_{\text{SPEED ZU}}$
 Dieser Parameter erscheint erst im Menü nach erfolgter Programmierung des Bremspunktes 2 und stellt eine Option dar. Hierdurch lässt sich in ZU-Richtung die Verzögerung von der zweiten (optionalen) schnellen Geschwindigkeit auf die Normalgeschwindigkeit $f_{\text{SPEED ZU}}$ einstellen.
Gilt nur für Torlaufrichtung ZU

Richtungsumkehr bei Betätigung des AUF- oder ZU-Tasters

Bei der direkten Richtungsumkehr über die Tasten AUF oder ZU werden, je nach aktueller Geschwindigkeit und Torlaufrichtung die Rampe R. VERZ. AUF / ZU / MX und die Rampe R. BESL. AUF / ZU / MX durchlaufen.
 Die Gesamtzeit der Richtungsumkehr setzt sich zusammen aus Rampe R. VERZ. AUF / ZU / MX (Menü EINGABE) und Rampe R. BESL. AUF / ZU / MX.

Richtungsumkehr bei Betätigung der Schließkantensicherung

Die Parameter Rampe R. VERZ. SKS / R. BESL. SKS beschreiben die Vorgänge nach Betätigung der Schließkantensicherung und der damit verbundenen direkten Richtungsumkehr.
 Die Gesamtzeit der Richtungsumkehr setzt sich zusammen aus Rampe R. VERZ. SKS, Umkehrzeit (Menü EINGABE) und Rampe BESL. SKS.

Rampe R. VERZ. SKS (Rampe Verzögerung SKS)

Einstellung der Zeit, die vergeht, zwischen Betätigung der Schließkantensicherung und dem Stopp der Toranlage.
 Danach läuft die eingestellte Umkehrzeit ab.
Gilt für beide Torlaufrichtungen

RAMPE R. BESL. SKS (Rampe Beschleunigung SKS)

Einstellung der Zeit, die vergeht nach Ablauf der Umkehrzeit bis zum Erreichen der Normalgeschwindigkeit $f_{\text{SPEED AUF/ZU}}$
Gilt für beide Torlaufrichtungen

Richtungsumkehr bei Betätigung der Lichtschranke (Durchfahrt)

Die Parameter Rampe R. VERZ. LS / R. BESL. LS beschreiben die Vorgänge nach Betätigung des Lichtschrankensystems und der damit verbundenen direkten Richtungsumkehr.
 Die Gesamtzeit der Richtungsumkehr setzt sich zusammen aus Rampe R. VERZ. LS, Umkehrzeit (Menü EINGABE) und Rampe BESL. LS.

RAMPE R. VERZ. LS (Rampe Verzögerung LS)

Einstellung der Zeit, die vergeht, zwischen Betätigung der Lichtschranke und dem Stopp der Toranlage.
 Danach läuft die eingestellte Umkehrzeit ab.
Gilt für beide Torlaufrichtungen

RAMPE R. BESL. LS (Rampe Beschleunigung LS)

Einstellung der Zeit, die vergeht nach Ablauf der Umkehrzeit bis zum Erreichen der Normalgeschwindigkeit $f_{\text{SPEED AUF/ZU}}$
Gilt für beide Torlaufrichtungen

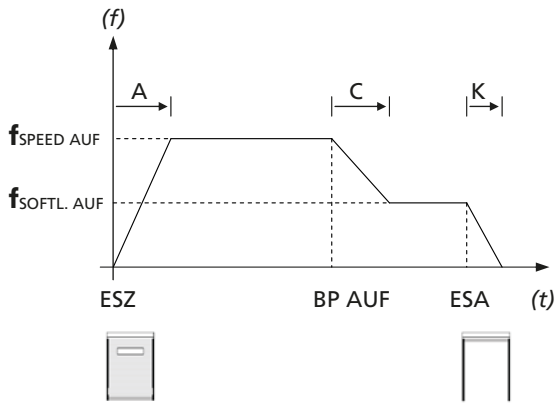
Stopp der Toranlage bei Betätigung des Halt-Tasters oder der Impulsfolge
RAMPE R. VERZ. STOPP (Rampe Verzögerung STOPP)

Einstellung der Zeit, die vergeht, zwischen Betätigung des Halt-Tasters, bzw. der Impulsfolge und dem Stopp der Toranlage.
Gilt für beide Torlaufrichtungen

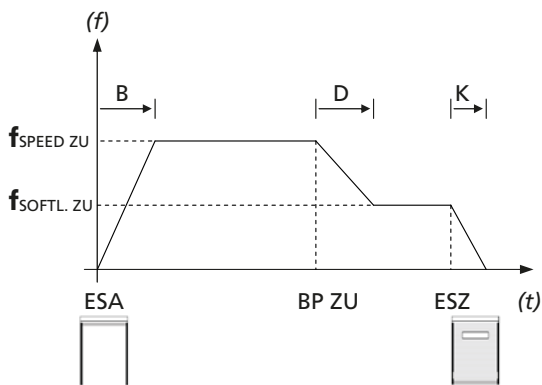
Frequenzumrichter

9.3 Fahrdiagramme

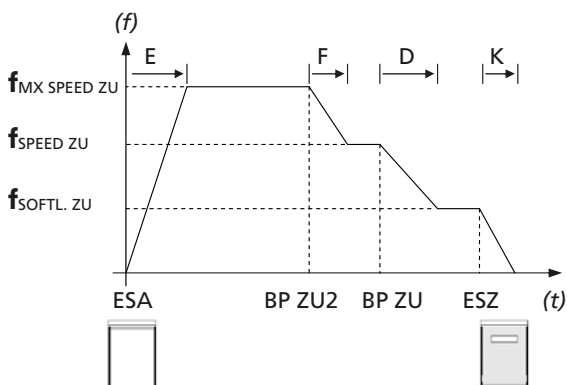
Auffahrt des Tores mit zwei Geschwindigkeiten



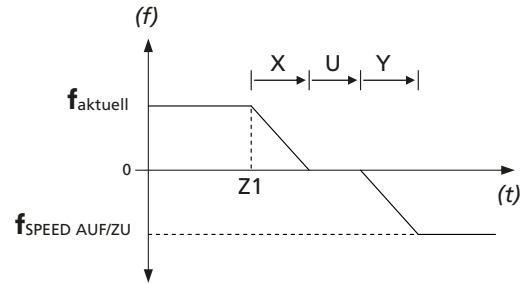
Zufahrt des Tores mit 2 Geschwindigkeiten



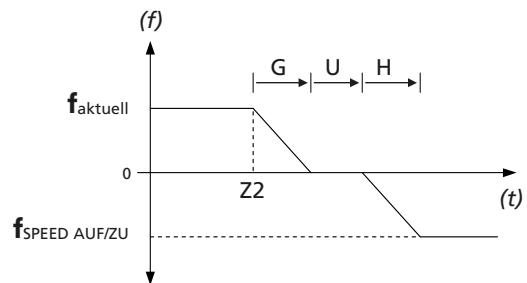
Zufahrt des Tores mit 3 Geschwindigkeiten



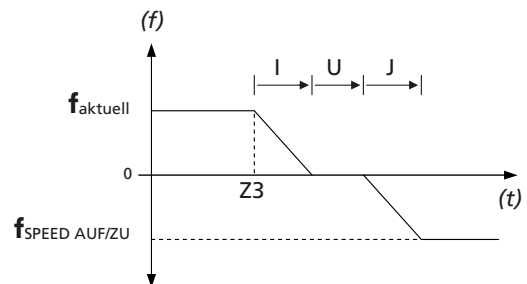
Richtungsumkehr über Taster AUF / ZU



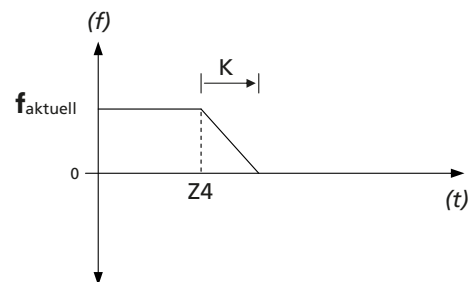
Richtungsumkehr über Schließkantensicherung



Richtungsumkehr über Lichtschranke



Betriebshalt über Halt-Taster oder Impulsfolge



Legende

(f)	Frequenz
(t)	Zeit
ESA	Endabschaltpunkt AUF
ESZ	Endabschaltpunkt ZU
BP AUF	Bremspunkt AUF
BP ZU	Bremspunkt ZU
BP ZU 2	Bremspunkt ZU 2
$f_{\text{SPEED AUF}}$	Frequenz SPEED AUF
$f_{\text{SOFTL. AUF}}$	Frequenz SOFTL. AUF
$f_{\text{SPEED ZU}}$	Frequenz SPEED ZU
$f_{\text{MX SPEED ZU}}$	Frequenz MX SPEED ZU
$f_{\text{SOFTL. ZU}}$	Frequenz SOFTL. ZU
f_{aktuell}	Aktuelle Fahrfrequenz
$f_{\text{SPEED AUF/ZU}}$	Frequenz SPEED AUF oder SPEED ZU
A	Rampe R. BESL. AUF
B	Rampe R. BESL. ZU
C	Rampe R. VERZ. AUF
D	Rampe R. VERZ. ZU
E	Rampe R. BESL. MX
F	Rampe R. VERZ. MX
G	Rampe R. VERZ. SKS
H	Rampe R. BESL. SKS
I	Rampe R. VERZ. LS
J	Rampe R. BESL. LS
K	Rampe R. VERZ. STOPP
U	Umkehrzeit Die Umkehrzeit lässt sich im Menüpunkt EINGABE einstellen
X	Rampe R. VERZ. AUF/ZU oder R. VERZ. MX
Y	Rampe R. BESL. AUF/ZU oder R. BESL. MX
	Ob hier Rampe AUF/ZU oder MX zum Tragen kommt, hängt von der aktuellen Fahrfrequenz ab.
Z1	Taster Betätigung
Z2	SKS Betätigung
Z3	LS Betätigung
Z4	Halt Betätigung

9.4 Motorenndaten

In der Betriebsart EINGABE lassen sich einige Motorenndaten einstellen. Diese müssen unbedingt mit den Angaben auf dem Typenschild des Motors übereinstimmen. Obwohl diese in Kombination mit einem gelieferten Torantrieb ab Werk voreingestellt sind, sollte vor jeder Erstinbetriebnahme überprüft werden, ob die eingestellten Werte mit den Angaben auf dem Typenschild übereinstimmen. Folgende Daten müssen zwingend überprüft und eingestellt werden:

MOTOR V	Nennspannung des Motors
MOTOR I	Nennstrom des Motors
MOTOR P	Nennleistung des Motors
MOTOR PHI	Leistungsfaktor des Motors
MOTOR HZ	Nennfrequenz des Motors
MOTOR U/MIN	Nenndrehzahl des Motors

Des Weiteren lassen sich die Grenzen für die minimale und maximale Fahrfrequenz des Motors festsetzen. Die dazu nötigen Parameter finden sich ebenfalls in der Betriebsart EINGABE:

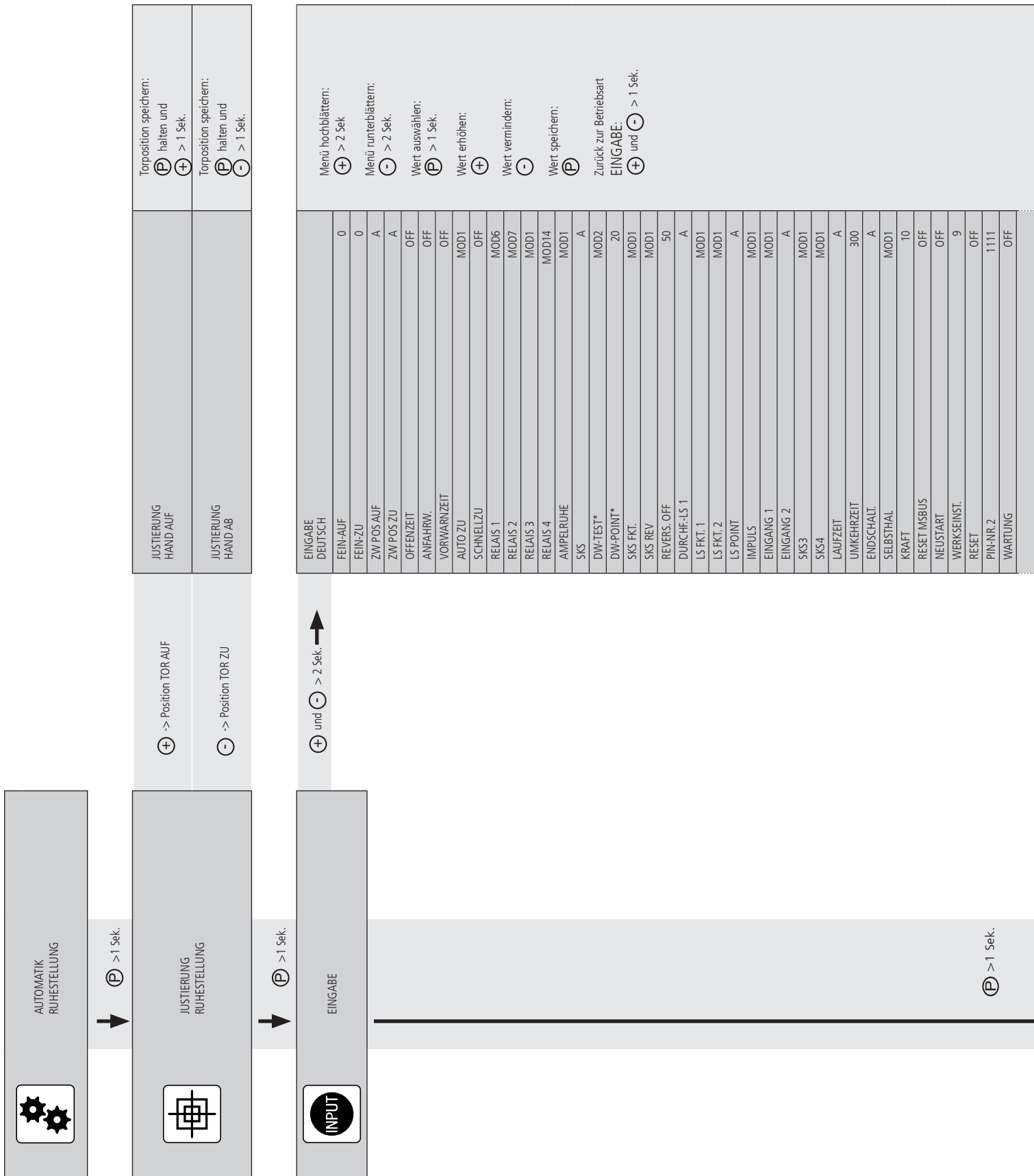
MOT.HZ MIN	Kleinste einzustellende Fahrfrequenz
MOT.HZ MAX	Größte einzustellende Fahrfrequenz

Die maximal einzustellende Fahrfrequenz eines Motors wird vom Hersteller festgelegt und muss individuell überprüft und eingestellt werden.

 **ACHTUNG!**
Sachschaden durch unsachgemäße Einstellungen!


Eine fehlerhafte Eingabe der oben beschriebenen Parametereinstellungen kann zu erheblichen Schäden an Steuerung und Motor führen.


10. Navigator (nur LCD-Monitor)




UMRICHTER	MOD1
BREMS-PAUF	-250
BREMS-P ZU	250
BREMS-P ZU2	A
SPEED AUF	50
SPEED ZU	50
MX SPEED ZU	50
SOFTL AUF	25
SOFTL ZU	25
R. BESL. AUF	2,0
R. BESL. ZU	2,0
R. VERZ. AUF	2,0
R. VERZ. ZU	2,0
R. BESL. MX	2,0
R. VERZ. MX	2,0
R. BESL. SKS	0,5
R. VERZ. SKS	0,1
R. BESL. LS	0,5
R. VERZ. LS	0,5
R. VERZ. STOPP	0,5
RESUMRICHT.	OFF
MOTOR V	230
MOTOR I	5,1
MOTOR P	550
MOTOR PHI	0,69
MOTOR HZ	50
MOTOR U/MIN	1370
MOT.HZ MIN	10
MOT.HZ MAX	87
BREMS-VERZ	50
EXPERT MENU	OFF
BOOST KONT.	50
BOOST BESL.	50
BOOST START	0


DIAGNOSE

Menü hochblättern:
 > 2 Sek

Menü runterblättern:
 > 2 Sek.

Zurück zur Betriebsart
AUTOMATIK: 

Nur Abfrage möglich

ES OBEN	ON
ES UNTEN	ON
AUF-TASTE	OFF
ZU-TASTE	OFF
EINGANG 1	OFF
EINGANG 2	- / OFF
SKS	ON
SKS 3	- / ON
SKS 4	- / ON
IMPULS	OFF
SCHALTUHR	OFF
DURCHF-LS	ON
DURCHF-LS 2	ON
STOPPKETTE	ON
STOPP	ON
DREHFELD	RECHTS
ZYKLUS	000000
WARTUNG	OFF
AWG	0000
Fehlerspeicher	ERROR ...

11. Funktionsübersichten

11.1 Betriebsart Automatik



Anzeige	Beschreibung
AUTOMATIK LERNFAHRT	Laufzeit wird automatisch gelernt.
AUTOMATIK OEFFNEN	Das Tor befindet sich in der Öffnungsphase.
AUTOMATIK SCHLIESSEN	Das Tor befindet sich in der Schließphase.
AUTOMATIK RUHESTELLUNG	Das Tor befindet sich in einer Zwischenposition.
AUTOMATIK RUHESTELLUNG	O Das Tor befindet sich in der Endposition AUF.
AUTOMATIK RUHESTELLUNG	o Das Tor befindet sich in der Position Teil-AUF (Parameter „Zwischenposition AUF“).
AUTOMATIK RUHESTELLUNG	U Das Tor befindet sich in der Endposition ZU.
AUTOMATIK RUHESTELLUNG	u Das Tor befindet sich in der Position Teil-ZU (Parameter „Zwischenposition ZU“).
AUTOMATIK RUHESTELLUNG	r Das Tor befindet sich in der Position der Reversierabschaltung.
AUTOMATIK DAUSIGNAL	Ein Signal steht dauerhaft an. Dies kann ein Befehlsgerät oder ein programmierbarer Eingang sein. Dies stellt in jedem Fall einen unzulässigen Zustand dar. Die Ursache ist wahrscheinlich ein defektes Bauteil, welches ausgetauscht werden muss. Ausnahme: Das Signal kommt von der steckbaren Schaltuhr oder über den programmierten Eingang 1 wenn dieser als Schaltuhrfunktion (MOD4), bzw. Brandmeldefunktion (MOD5-9, 13) gesetzt ist.
AUTOMATIK CRASH-SENSOR	Der Crash-Sensor der Toranlage wurde aktiviert (Anschluss an X4/9-10, programmierbaren Eingang1 MOD18). Möglicherweise ist ein Fahrzeug (z. B. ein Gabelstapler) in das geschlossene Tor gefahren.

Wird im Eingabemenü der Parameter „Selbsthaltung“ auf MOD2, 3, 4, 5 oder MOD6 gestellt, wechselt die Display-Anzeige von AUTOMATIK auf HANDBETRIEB.

Anzeige	Beschreibung
HANDBETRIEB HAND AUF	Das Tor befindet sich in der Öffnungsphase.
HANDBETRIEB HAND AB	Das Tor befindet sich in der Schließphase.
HANDBETRIEB RUHESTELLUNG	Das Tor befindet sich in einer Zwischenposition.

11.2 Betriebsart Eingabe



Funktion	Beschreibung	Einstellmöglichkeiten	Werkseinstellung
DEUTSCH	<p>Wahl der Menü-Sprache</p> <p>Nur mit LCD Monitor: Alternativ kann die Menüsprache auch während der Initialisierungsphase (bei der ersten Inbetriebnahme oder nach einem Reset) ausgewählt werden. Hier erscheint die ab Werk voreingestellte Menüsprache (DEUTSCH) für ca. 60 Sekunden als blinkende Textanzeige im Display. Zu diesem Zeitpunkt lässt sich die Menüsprache auch während der Initialisierungsphase ändern. Durch drücken der Tasten [+] oder [-] lässt sich durch die Sprachauswahl durchscrollen. Die gewünschte Sprache mit der Taste [P] abspeichern. Danach werden alle Textanzeigen / -meldungen in der ausgewählten Sprache angezeigt.</p>	DEUTSCH ENGLISH FRANCAIS NEDERLANDS DANSK ESPANOL POLSKI CESKY ITALIANO SUOMI SVENSKA TÜRKÇE NORSK MAGYARUL	DEUTSCH
FEIN-AUF	<p>Feinjustage der Endposition AUF in Bezug auf die gespeicherte Endposition AUF (ES AUF). Nur sichtbar bei elektronischem Endpositionssystem.</p>	-250 – 250	0
FEIN-ZU	<p>Feinjustage der Endposition ZU in Bezug auf die gespeicherte Endposition ZU (ES ZU). Nur sichtbar bei elektronischem Endpositionssystem.</p>	-250 – 250	0
ZW POS AUF	<p>Einstellung des Schaltpunktes Zwischenposition AUF (Teil-AUF) in Bezug auf die gespeicherte Endposition AUF. Anzeige als negativer Wert. Nur sichtbar bei elektronischem Endpositionssystem.</p> <p>Automatisches Einlernen der Position: → „7.5 Einstellung der Zwischenpositionen des elektronischen Endpositionssystems über den LCD-Monitor“</p>	A (lernend) -1 – ES ZU	A
ZW POS ZU	<p>Einstellung des Schaltpunktes Zwischenposition ZU (Teil-ZU) in Bezug auf die gespeicherte Endposition ZU. Anzeige als positiver Wert. Nur sichtbar bei elektronischem Endpositionssystem.</p> <p>Automatisches Einlernen der Position: → „7.5 Einstellung der Zwischenpositionen des elektronischen Endpositionssystems über den LCD-Monitor“</p>	A (lernend) 1 – ES AUF	A
OFFENZEIT	<p>Nach dem Öffnen fährt das Tor nach Ablauf des eingestellten Wertes automatisch in Richtung ZU.</p> <p>Hinweis: Durch Drücken der Taste ZU während der Offenzeit beginnt die Zufahrt sofort. Durch Drücken der Taste AUF oder STOPP während der Offenzeit wird die Zeit neu gestartet. Wird eine automatische Zufahrt durch die SKS unterbrochen, so addiert sich sich die Offenzeit mit jedem neuen Versuch hinzu. Nach 3 Versuchen wird die automatische Schließung abgebrochen.</p>	OFF, 1 – 3600 s	OFF
ANFAHRW.	<p>Vor jeder Fahrt wird die Anfahrwarnung ausgeführt.</p>	OFF, 1 – 10 s	OFF
VORWARN-ZEIT	<p>Vor einer automatischen Zufahrt oder vor Schließen durch Impulsbetrieb wird die Vorwarnzeit aktiviert.</p> <p>Hinweis: Diese Zeit addiert sich zur Anfahrwarnung</p>	OFF, 1 – 300 s	OFF

Funktionsübersichten

Funktion	Beschreibung	Einstellmöglichkeiten	Werkseinstellung
AUTO ZU	<p>Automatisches Schließen nach Ablauf der Offenzeit.</p> <p>MOD1: AUTO ZU aus Endposition AUF MOD2: AUTO ZU aus Endposition Teil-AUF MOD3: AUTO ZU aus Endposition AUF und Endposition Teil-AUF MOD4: AUTO ZU aus allen Torpositionen</p>	MOD1 – MOD4	MOD1
SCHNELLZU	<p>Vorzeitiges Schließen nach Durchfahren der Lichtschanke.</p> <p>Voraussetzung: Anschluss einer Lichtschanke auf Durchfahrts Höhe und Setzen einer Offenzeit > 0.</p> <p>MOD2: Die Offenzeit wird abgebrochen nachdem die Lichtschanke durchfahren wurde (Anlage schließt sofort). Wird die Lichtschanke während der Auffahrt durchfahren, wird die programmierte Offenzeit ignoriert und das Tor schließt direkt.</p> <p>MOD3: Die Offenzeit wird abgebrochen nachdem die Lichtschanke für eine Mindestdauer von 2 Sekunden unterbrochen wurde (Personenunterdrückung). Wird die Lichtschanke während der Auffahrt durchfahren, wird die programmierte Offenzeit ignoriert und das Tor schließt direkt.</p> <p>MOD4: Wie MOD2, aber die Lichtschanke ist während der Auffahrt ohne Funktion.</p>	OFF, MOD2 – MOD4	OFF
RELAIS 1	<p>Allen 4 Relais kann ein Relaismodus von 1 – 13, 17 – 19, 21 – 43 und 60 – 62 zugeordnet werden. Relais 4 lässt sich darüber hinaus auch mit MOD14 – 16 programmieren. Weitergehende Erklärungen: → „Erläuterungen der Relais-Modes:“ auf Seite 42</p>	MOD1 – MOD13 MOD17 – MOD19 MOD21 – MOD43 MOD60 – MOD62	MOD6
RELAIS 2	<p>MOD1: (Rotampel 1) Vorwarnung - Blinkend, Torlauf - Leuchtend* MOD2: (Rotampel 2) Vorwarnung - Blinkend, Torlauf - Blinkend* MOD3: (Rotampel 3) Vorwarnung - Leuchtend, Torlauf - Leuchtend* MOD4: Impulssignal bei AUF-Befehl von innen MOD5: Störmeldung MOD6: Endposition AUF MOD7: Endposition ZU MOD8: Endposition AUF negiert MOD9: Endposition ZU negiert MOD10: Zwischenposition AUF MOD11: Zwischenposition ZU</p>	MOD1 – MOD13 MOD17 – MOD19 MOD21 – MOD43 MOD60 – MOD62	MOD7
RELAIS 3	<p>MOD12: Zwischenposition ZU bis Endposition ZU MOD13: Magnetschlossfunktion MOD14: Bremse (Ruhestromprinzip) MOD15: Bremse (Arbeitsstromprinzip) MOD16: Bremse (Ruhestromprinzip) in Endposition AUF geschaltet MOD17: SKS betätigt oder Testfehler</p>	MOD1 – MOD13 MOD17 – MOD19 MOD21 – MOD43 MOD60 – MOD62	MOD1
RELAIS 4	<p>MOD18: (Rotampel 4) Vorwarnung - Blinkend, Torlauf - Aus MOD19: Zwischenposition AUF bis Endposition AUF MOD21: Test der Einzugsicherung vor Auffahrt (Zusatzmodul erforderlich) MOD22: Aktivierung Übertragungssystem Funk 1 und 3, bzw. Testung Lichtgitter (Grünampel) Endposition AUF - Leuchtend, Vorwarnung - AUS, Torlauf - AUS* MOD23: (Grünampel) Endposition AUF - Leuchtend, Vorwarnung - AUS, Torlauf - AUS* MOD24: Kondensatorschaltung für Sektionaltorantriebe 230V/1~ MOD25: Hoflichtfunktion, 2 Minuten leuchtend nach AUF/Impuls - Befehl MOD26: Aktivierung Übertragungssystem Funk 2 MOD27: Impulssignal nach Erreichen der Endposition AUF MOD28: Relais generell AUS MOD29: Tor fährt auf MOD30: Tor fährt zu MOD31: Wartung, Dauersignal nach Erreichen des eingestellten Wartungsintervalls MOD32: Akkubetrieb MOD33: Kein Akkubetrieb MOD34: BMA-Signal (Brandmeldeanlage aktiv) MOD35: Lichtschanke in Funktion MOD36: Verriegelungszylinder Schlupftür MOD37: Testung Stopp-Signal Übertragungssystem Funk 1 und 3</p>	MOD1 – MOD19 MOD21 – MOD43 MOD60 – MOD62	MOD14

Funktion	Beschreibung	Einstellmöglichkeiten	Werkseinstellung
	MOD38: Testung Lichtgitter 2 (Eingang 2) MOD39: Fehler LED MOD40: Impulssignal bei AUF-Befehl von außen MOD41: Test Übertragungssystem Funk 4 in AUF-Richtung MOD43: Antrieb in Bewegung MOD60: (Rotampel außen) Vorwarnung - Blinkend, Torlauf - Leuchtend MOD61: (Rotampel außen) Vorwarnung - Blinkend, Torlauf - Blinkend MOD62: (Grünampel außen) Endposition AUF - Leuchtend, Vorwarnung/Torlauf - Aus * bei aktiver Gegenverkehrsregelung: Ampel INNEN		
AMPELRUHE	Ampeln schalten MOD1: im Ruhezustand aus MOD2: im Ruhezustand ein MOD3: im Ruhezustand nach 5 Minuten aus	MOD1 – MOD3	MOD1
SKS	MOD1: OSE (Opto-Sensor) MOD2: 8,2 k Ω (Elektrokontaktleiste) MOD3: DW (Druckwellenleiste) als NC mit Testung MOD4: Lichtgitter OSE ohne Testung MOD5: Lichtgitter PNP mit Testung MOD6: Lichtgitter PNP ohne Testung HINWEIS: MOD4, MOD5 und MOD6 müssen manuell gesetzt werden bei Verwendung eines Lichtgitters. – Ohne Addition der Offenzeit (falls programmiert) nach Unterbrechung des Lichtgitters während der automatischen Zufahrt. – Ohne Abschaltung der Funktion „Automatische Zufahrt“ nach 3 Unterbrechungen in Folge.	A – selbstlernend MOD1 – MOD6	A
DW TEST	Aktivierung und Deaktivierung der Testfunktion für die angeschlossene DW-Leiste. Erscheint nur bei Einstellung Parameter SKS = MOD3. MOD1: Test OFF MOD2: Test ON	MOD1 – MOD2	MOD2
DW POINT	Punkt an dem die angeschlossene DW-Leiste (X4 / 5+6) getestet wird. Erscheint nur bei Einstellung Parameter SKS = MOD3. Einstellung in Inkrementen (nur AWG), ausgehend vom unteren Endabschaltpunkt. Bei Systemen mit mechanischen Endschaltern, dient der Zusatzenschalter ZU als DW-Point.	0 – 1000	20
SKS FKT.	MOD1: Stopp + Reversierung MOD2: Stopp + Freifahrt für 2 Sekunden	MOD1 – MOD2	MOD1
SKS REV	MOD1: Stopp + Reversierung zwischen Endposition AUF und Reversierungspunkt Stopp zwischen Reversierungspunkt und Endposition ZU → für vertikal schließende Tore MOD2: Stopp + Reversierung zwischen Endposition AUF und Reversierungspunkt Keine Aktion zwischen Reversierungspunkt und Endposition ZU → für vertikal schließende Tore mit voreilender Lichtschranke MOD3: Stopp + Reversierung zwischen Endposition AUF und Endposition ZU → für horizontal schließende Tore und Anlagen mit mechanischen Endschaltern ohne Vorendschalter HINWEIS: Bei Systemen mit mechanischen Endschaltern dient der Zusatzenschalter ZU als Reversierungspunkt.	MOD1 – MOD3	MOD1
REVERS. OFF	Reversierungspunkt. Punkt, an dem die Reversierung des Tores abgeschaltet wird. Erscheint nur bei Systemen mit elektronischem Endpositionssystem (AWG). Einstellung in Inkrementen, ausgehend vom unteren Endabschaltpunkt. Bei Systemen mit mechanischen Endschaltern, dient der Zusatzenschalter ZU als Reversierungspunkt.	A – selbstlernend 1 – 1000	50

Funktionsübersichten

Funktion	Beschreibung	Einstell- möglichkeiten	Werkseinstellung																														
DURCHF.-LS	Lichtschanke 1, montiert im Durchfahrtsbereich des Tores. Anschluss an X4 / 1-4. MOD1: MFZ 2-Draht-System MOD2: NC Kontakt / NPN MOD3: PNP	A – selbstlernend MOD1 – MOD3	A																														
LS FKT. 1	Funktion der Lichtschanke 1 im Durchfahrtsbereich des Tores. <table border="0"> <tr> <td></td> <td>Torbewegung ZU</td> <td>Torbewegung AUF</td> </tr> <tr> <td>MOD1:</td> <td>Stopp + Reversierung</td> <td>Keine Aktion</td> </tr> <tr> <td>MOD2:</td> <td>Stopp + Freifahrt</td> <td>Keine Aktion</td> </tr> <tr> <td>MOD3:</td> <td>STOPP</td> <td>Keine Aktion</td> </tr> <tr> <td>MOD4:</td> <td>STOPP</td> <td>STOPP</td> </tr> <tr> <td>MOD5:</td> <td>Stopp + Reversierung</td> <td>Mitfahrunterdrückung (Torbewegung AUF erst möglich, wenn die Lichtschanke frei ist).</td> </tr> <tr> <td>MOD6:</td> <td>Keine Aktion</td> <td>Stopp + Reversierung</td> </tr> <tr> <td>MOD7:</td> <td>Keine Aktion</td> <td>Stopp + Freifahrt</td> </tr> <tr> <td>MOD8:</td> <td>Keine Aktion</td> <td>Stopp</td> </tr> <tr> <td>MOD9:</td> <td>Mitfahrunterdrückung (Torbewegung ZU erst möglich, wenn die Lichtschanke frei ist).</td> <td>Stopp + Reversierung</td> </tr> </table>		Torbewegung ZU	Torbewegung AUF	MOD1:	Stopp + Reversierung	Keine Aktion	MOD2:	Stopp + Freifahrt	Keine Aktion	MOD3:	STOPP	Keine Aktion	MOD4:	STOPP	STOPP	MOD5:	Stopp + Reversierung	Mitfahrunterdrückung (Torbewegung AUF erst möglich, wenn die Lichtschanke frei ist).	MOD6:	Keine Aktion	Stopp + Reversierung	MOD7:	Keine Aktion	Stopp + Freifahrt	MOD8:	Keine Aktion	Stopp	MOD9:	Mitfahrunterdrückung (Torbewegung ZU erst möglich, wenn die Lichtschanke frei ist).	Stopp + Reversierung	MOD1 – MOD9	MOD1
	Torbewegung ZU	Torbewegung AUF																															
MOD1:	Stopp + Reversierung	Keine Aktion																															
MOD2:	Stopp + Freifahrt	Keine Aktion																															
MOD3:	STOPP	Keine Aktion																															
MOD4:	STOPP	STOPP																															
MOD5:	Stopp + Reversierung	Mitfahrunterdrückung (Torbewegung AUF erst möglich, wenn die Lichtschanke frei ist).																															
MOD6:	Keine Aktion	Stopp + Reversierung																															
MOD7:	Keine Aktion	Stopp + Freifahrt																															
MOD8:	Keine Aktion	Stopp																															
MOD9:	Mitfahrunterdrückung (Torbewegung ZU erst möglich, wenn die Lichtschanke frei ist).	Stopp + Reversierung																															
LS FKT. 2	Funktion der Lichtschanke 2 im Durchfahrtsbereich des Tores. Erscheint nur bei Einstellung Parameter EINGANG 1 = MOD15. Anschluss nur als NC Kontakt über programmierbaren Eingang 1 (X4 / 9+10). Auswahlmodi analog zu den Einstellungen unter LS FKT. 1	MOD1 – MOD9	MOD1																														
LS POINT	Zwischen der Endposition ZU und dem LS Point wird die Lichtschanke 1 (X4 / 1-4) nicht ausgewertet. Einstellung in Inkrementen, ausgehend vom unteren Endabschaltpunkt. Erscheint nur bei Systemen mit elektronischem Endschalter. Hinweis: Bei der ersten Zufahrt während der Justierung wird dieser Punkt automatisch erkannt, sofern die Lichtschanke 1 in der Torzarge montiert ist und während der Zufahrt ab diesem Punkt bis in die Endposition ZU unterbrochen bleibt.	A - lernend 1 – ES AUF	A																														
IMPULS	Auswahl einer Funktion, die dem Impulstaster (X3 / 7+8) zugeordnet werden soll. MOD1: AUF - STOPP - ZU - STOPP - AUF ... (Folgesteuerung) MOD2: AUF bei stehendem Tor / Keine Aktion bei AUF-Bewegung Stopp und Auffahrt bei ZU-Bewegung MOD3: AUF bei stehendem Tor / HALT bei Torbewegung MOD4: AUF bei stehendem Tor / Keine Aktion bei Torbewegung MOD5: AUF bei stehendem Tor / ZU aus Endposition AUF	MOD1 – MOD5	MOD1																														

Funktion	Beschreibung	Einstellmöglichkeiten	Werkseinstellung
EINGANG 1	<p>Auswahl einer Funktion, die dem Eingang 1 (X4 / 9+10) zugeordnet werden soll.</p> <p>MOD1: Taster Teil-AUF MOD2: Schalter Teil-AUF MOD3: Schalter Auto-ZU MOD4: Externe UHR (Dauer-AUF) MOD5: Schalter BMA 3 (Teilöffnung) NO MOD6: Schalter BMA 1 (Notschließung) NO MOD7: Schalter BMA 1 (Notschließung) NC MOD8: Schalter BMA 2 (Notöffnung) NO MOD9: Schalter BMA 2 (Notöffnung) NC MOD10: Taster Lüftungsfunktion (Teilöffnung) NO MOD11: Taster Automatische Zufahrt MOD12: Laserscanner (Sonder) MOD13: Schalter BMA 3 (Teilöffnung) NC MOD14: Schlupftürverriegelung MOD15: Lichtschranke 2 NC MOD16: Schalter Vorwarnung MOD17: Impuls-Taster MOD18: Crash-Sensor NC MOD30: AUF-Taster innen MOD31: AUF-Taster außen MOD32: ZU-Taster (nur aktiv bei funktionierender Schließkantensicherung und funktionierender Lichtschranke 1. Keine Funktion im Totmann-Betrieb.)</p>	MOD1 – MOD18 MOD30 – MOD32	MOD1
EINGANG 2 (SKS2)	<p>Auswahl einer Funktion, die dem Eingang 2 (X4 / 11+12) zugeordnet werden soll.</p> <p>OFF: NICHT aktiv MOD2: Schlupftürschalter 8,2 kΩ Stopp bei Abweichung MOD3: Schaltleiste AUF 8,2 kΩ, aktiv in AUF-Richtung Stopp und Reversierung bei Betätigung MOD4: Schaltleiste 8,2 kΩ, aktiv in AUF-Richtung Stopp und Freifahrt bei Betätigung MOD5: Akkubetrieb MOD6: Radarbewegungsmelder (Sonder) MOD7: Lichtgitter 2 (PNP)</p> <p>Bei der ersten Inbetriebnahme und nach einem Reset wird der Eingang 2 einmalig auf A - selbstlernend gesetzt. Wird keine angeschlossene Komponente erkannt, deaktiviert sich der Eingang automatisch. Es erscheint OFF im Display und der Eingang muss manuell aktiviert werden.</p>	A - selbstlernend OFF MOD2 – MOD7	MOD1
SKS3	<p>Einstellung für Kanal 1 des steckbaren Signal-Übertragungssystems (X20).</p> <p>OFF: Nicht aktiv MOD2: Aktiviert als Schließkantensicherung in ZU-Richtung. MOD3: Aktiviert als Schließkantensicherung in AUF-Richtung. MOD4: Aktiviert als Sicherheitseinrichtung (interner Sicherheitskreis)</p>	OFF MOD2 – MOD4	OFF
SKS4	<p>Einstellung für Kanal 2 des steckbaren Signal-Übertragungssystems (X20). Auswahlmodi analog zu den Einstellungen unter SKS 3.</p>	OFF MOD2 – MOD4	OFF
LAUFZEIT	<p>Überwachung der maximalen Laufzeit einer AUF- oder ZU-Bewegung. Während der Lernfahrt wird die Laufzeit des Tors automatisch gelernt. Bei einer Abweichung von 20% (in beide Richtungen) erscheint ein Laufzeitfehler. Nach dem automatischen Lernen kann die Laufzeit manuell geändert werden.</p>	A - selbstlernend OFF 1 – 300 s	A
UMKEHRZEIT	<p>Stillstandzeit des Motors bei jeder direkten Richtungsänderung. Die Umkehrzeit bei Aktivierung der Schaltleiste während der Schließbewegung beträgt ein Viertel der eingestellten Zeit.</p>	100 – 5000 ms	300

Funktionsübersichten

Funktion	Beschreibung	Einstellmöglichkeiten	Werkseinstellung
ENDSCHALT.	<p>Auswahl des auszuwertenden Endpositionssystems.</p> <p>MOD1: Absolutwertgeber (AWG) MOD2: Mechanische Endschalter (MEC) MOD3: ohne Funktion MOD4: nur für FU-Betrieb MOD5: Absolutwertgeber (AWG) + mechanischer Endschalter ZU (NC) bei Standardmontage MOD6: Absolutwertgeber (AWG) + mechanischer Endschalter ZU (NC) bei Sondermontage mit Links-Drehfeld</p> <p>MOD 5+6 (optional): Hier wird ein zusätzlicher externer mechanischer Endschalter zur Abfrage des unteren Endpunktes gesetzt um Toleranzen, verursacht durch die Tormechanik und/oder den Behang des Tores, auszugleichen. Sobald der mechanische Endschalter betätigt wird, gilt die untere Endposition als erreicht, unabhängig von der Information des Absolutwertgebers.</p>	A – selbstlernend MOD1 – MOD6	A
SELBSTHAL	<p>Auswahl zwischen Impuls- und Handbetrieb mit und ohne Auswertung von Schließkantensicherung (SKS) und Lichtschrankensystem (LS).</p> <p>MOD1: Impulsbetrieb für AUF + ZU mit SKS und LS MOD2: Handbetrieb für AUF + ZU mit SKS und LS MOD3: Handbetrieb für ZU mit SKS und LS MOD4: Handbetrieb für AUF mit SKS und LS MOD5: Handbetrieb für AUF + ZU ohne SKS und LS MOD6: Handbetrieb für ZU ohne SKS und LS</p>	MOD1 – MOD6	MOD1
KRAFT	<p>Automatische Kraftüberwachung (Überwachung der Drehgeschwindigkeit) Fehlermeldung bei Schwergängigkeit oder Blockade des Tores. Einstellung der Empfindlichkeit für Laufrichtung AUF. Ein Wert für die Kraft (Drehgeschwindigkeit) wird während der Auffahrt angezeigt. Bei aktivierter Kraftüberwachung muss ein kleinerer Wert, als der kleinste, während der Torfahrt angezeigte, Wert eingestellt werden. Je größer die Differenz zum kleinsten angezeigten Wert, desto unempfindlicher reagiert die Kraftüberwachung. Die Kraftüberwachung ist nur aktiviert, wenn ein Zahlenwert gesetzt ist.</p>	OFF 1 – 999	10
RESET MSBUS	<p>Alle vergebenen MSBUS Adressen werden zurückgesetzt. Nach Neustart der Steuerung erfolgt eine Neuadressierung aller angeschlossenen MSBUS Geräte. → Detaillierte Informationen entnehmen Sie der Anleitung des MSBUS Gerätes.</p>	ON OFF	OFF
NEUSTART	Bei Aktivierung der Funktion wird die Steuerung neu gestartet.	ON OFF	OFF
WERKSEINST.	<p>Auswahl des Parametersatzes auf den bei einem RESET zurückgesetzt werden soll.</p> <p>MOD5: MFZ S → Antriebe im Totmann-Betrieb MOD6: MFZ FU → Antriebsreihe MDF-U (integrierte USV) MOD7: MFZ S → Antriebsreihe STAW mit erhöhter Einschaltdauer MOD8: MFZ FU → Antriebsreihe MFZ 05 (230V) MOD9: MFZ FU → Antriebsreihe STA MOD14: MFZ FU → Antriebsreihe MFZ 05 (400V) MOD99: MFZ S → Standard MOD10 – MOD 98 : Kundenspezifische Parametersätze</p>	MOD5 – MOD14 MOD10 – MOD98 MOD99	MOD9
RESET	<p>Zurücksetzen von Steuerungsparametern auf die vorgewählte Werkseinstellung.</p> <p>MOD2: Teil-Reset 1 (Alles außer FU-Einstellungen) MOD3: Teil-Reset 2 (Alles außer Endpositionen / erkanntes Endpositionssystem) MOD4: Komplett-Reset (Alles wird auf Werkseinstellung zurückgesetzt)</p>	OFF, MOD2 – MOD4	OFF

Funktion	Beschreibung	Einstellmöglichkeiten	Werkseinstellung
PIN-Nr. 2	Eingabe und Auswahl eines PIN-Codes für das Programmieren eines Wartungsintervalls. Nach Eingabe des PIN-Codes öffnet sich die zweite Programmierenebene. Danach kann ein Wartungsintervall über den Parameter WARTUNG eingegeben werden. Eingabeebene 2 erlischt wieder nach Abschaltung der Spannung oder automatisch nach 10 Minuten. Eine Änderung des PIN-Codes kann nur in der zweiten Programmierenebene erfolgen.	0 – 9999	1111
WARTUNG	OFF: Wartungsanzeige nicht aktiv Einstellung eines Wartungsintervalls. Nach Ablauf der eingestellten Lastspiele wird eine Wartungsmeldung (LED / LCD) ausgegeben. Ist ein Relaisausgang mit MOD31 programmiert, schaltet das jeweilige Relais (Dauersignal). Erscheint erst nach Aktivierung der Eingabe-Ebene 2 über Parameter PIN-Nr. 2.	OFF 0 – 99999	OFF
UMRICHT.	Aktiviert oder deaktiviert einen angeschlossenen Frequenzumrichter. Mit Anschluss eines Frequenzumrichters an die Schnittstelle X18 wird die Steuerung zur CS 310 FU. MOD1: Betrieb ohne FU MOD2: Betrieb mit FU MOD3: Betrieb mit FU (effektive Rampenzeiten)	MOD1 – MOD3	MOD1
BREMS-P AUF*	Leitet die Verzögerungszeit R. VERZ. AUF ein. Anzeige in AWG-Inkrementen als negativer Wert in Bezug auf den oberen Endabschaltpunkt. <i>Gilt nur für Torlaufrichtung AUF.</i>	-999 – 0	-250
BREMS-P ZU*	Leitet die Verzögerungszeit R. VERZ. ZU ein. Anzeige in AWG-Inkrementen als positiver Wert in Bezug auf den unteren Endabschaltpunkt. <i>Gilt nur für Torlaufrichtung ZU.</i>	0 – 999	250
BREMS-P ZU2*	Leitet die Verzögerungszeit VERZ. MX ein. Anzeige in AWG-Inkrementen als positiver Wert in Bezug auf den unteren Endabschaltpunkt. Werden die Endpositionen noch einmal verändert (z.B. Feineinstellung), wird der BP2 wieder deaktiviert (Anzeige A) und muss erneut programmiert werden. <i>Gilt nur für Torlaufrichtung ZU.</i> * Parameter erscheinen erst nach Programmierung der Endpositionen	0 – ES AUF (0 = ES ZU)	A
SPEED AUF	Normalgeschwindigkeit für die Torbewegung AUF.	MOT.HZ MIN – MAX	50 Hz
SPEED ZU	Normalgeschwindigkeit für die Torbewegung ZU.	MOT.HZ MIN – MAX	50 Hz
MX SPEED ZU	Maximalgeschwindigkeit für die Torbewegung ZU (optional). Parameter erscheint erst nach Programmierung von BREMS-P. ZU2.	MOT.HZ MIN – MAX	50 Hz
SOFTL. AUF	Minimalgeschwindigkeit für die Torbewegung AUF.	MOT.HZ MIN – 50 Hz	25 Hz
SOFTL. ZU	Minimalgeschwindigkeit für die Torbewegung ZU.	MOT.HZ MIN – 50 Hz	25 Hz
R. BESL. AUF	Beschleunigungszeit zwischen Start-Befehl und Frequenz SPEED AUF. <i>Gilt nur für Torlaufrichtung AUF.</i>	0,1 – 9,9 s	2,0 s
R. BESL. ZU	Beschleunigungszeit zwischen Start-Befehl und Frequenz SPEED ZU. <i>Gilt nur für Torlaufrichtung ZU.</i>	0,1 – 9,9 s	2,0 s
R. VERZ. AUF	Verzögerungszeit zwischen Bremspunkt AUF und Frequenz SOFTL. AUF <i>Gilt nur für Torlaufrichtung AUF.</i>	0,1 – 9,9 s	2,0 s
R. VERZ. ZU	Verzögerungszeit zwischen Bremspunkt ZU und Frequenz SOFTL. ZU. <i>Gilt nur für Torlaufrichtung ZU.</i>	0,1 – 9,9 s	2,0 s

Funktionsübersichten

Funktion	Beschreibung	Einstellmöglichkeiten	Werkseinstellung
R. BESL. MX *	Beschleunigungszeit zwischen Start-Befehl und Frequenz MX SPEED ZU. <i>Gilt nur für Torlaufrichtung ZU.</i>	0,1 – 5,0 s	2,0 s
R. VERZ. MX *	Verzögerungszeit zwischen Bremspunkt ZU2 und Frequenz SPEED ZU. <i>Gilt nur für Torlaufrichtung ZU.</i>	0,1 – 5,0 s	2,0 s
	* Parameter erscheinen erst nach Programmierung von Bremspunkt ZU 2.		
R. BESL. SKS	Beschleunigungszeit nach Richtungsumkehr bis Frequenz SPEED AUF/ZU. <i>Gilt für beide Torlaufrichtungen und Betätigung der Schließkantensicherung.</i>	0,1 – 1 s	0,5 s
R. VERZ. SKS	Verzögerungszeit zwischen Betätigung der SKS und dem Stopp der Anlage. <i>Gilt für beide Torlaufrichtungen und Betätigung der Schließkantensicherung.</i>	0,1 – 1 s	0,1 s
R. BESL. LS	Beschleunigungszeit nach Richtungsumkehr bis Frequenz SPEED AUF/ZU. <i>Gilt für beide Torlaufrichtungen und Betätigung der Lichtschanke.</i>	0,1 – 5,0 s	0,5 s
R. VERZ. LS	Verzögerungszeit zwischen Betätigung der Lichtschanke und dem Stopp der Anlage. <i>Gilt für beide Torlaufrichtungen und Betätigung der Lichtschanke.</i>	0,1 – 5,0 s	0,5 s
R. VERZ. STOPP	Verzögerungszeit zwischen Halt-Befehl / Erreichen einer Endposition und dem Stopp der Anlage. <i>Gilt für beide Torlaufrichtungen.</i>	0,0 – 5,0 s	0,5 s
RES.UMRICHT.	Zurücksetzen alle Parameter des Frequenzumrichters (Werkseinstellung).	ON OFF	OFF
MOTOR V	Nennspannung des Motors.	100 – 500 V	230 V
MOTOR I	Nennstrom des Motors.	1 – 9.9 A	5,1 A
MOTOR P	Nennleistung des Motors.	100 – 5000 W	550 W
MOTOR PHI	Leistungsfaktor (Cosinus Phi) des Motors.	0 – 1	0,69
MOTOR HZ	Nennfrequenz des Motors.	10 – 100 Hz	50 Hz
MOTOR U/MIN	Nennzahl des Motors.	100 – 5000 min ⁻¹	1370 min ⁻¹
	HINWEIS: Motorenndaten mit den Angaben auf dem Typenschild abgleichen.		
MOT.HZ MIN	Der minimale Wert auf den die Fahrfrequenz des Motors eingestellt werden kann.	10 – 50 Hz	10 Hz
MOT.HZ MAX	Der maximale Wert auf den die Fahrfrequenz des Motors eingestellt werden kann.	50 – 100 Hz	87 Hz
BREMS VERZ.	Lässt die Bremse verzögert lösen nach einem Start-Befehl. Verhindert das Durchsacken des Tores beim Anlauf aus einer Zwischenposition.	0 – 500 ms	50 ms

Funktion	Beschreibung	Einstellmöglichkeiten	Werkseinstellung
EXPERT MENU	<p>Aktivierung und Deaktivierung der Experteneinstellung. In der Werkseinstellung OFF erscheint in der EINGABE nur eine begrenzte Auswahl an Parametern. Wird dieser Parameter auf ON gesetzt, lassen sich alle Parameter des Eingabemenüs aufrufen und einstellen.</p> <p>OFF: Begrenzte Anzahl von Parametereinstellungen:</p> <ul style="list-style-type: none"> – Menüsprache – ZW POS AUF – OFFENZEIT – VORWARNZEIT – SCHNELL ZU – REVERS. OFF – EINGANG 1 – SELBSTHALT – BREMS-P AUF – BREMS-P ZU – SPEED AUF – SPEED ZU – SOFTL. AUF – SOFTL. ZU – R. BESL. AUF – R. BESL. ZU – R. VERZ. AUF – R. VERZ. ZU – MOTOR V – MOTOR I – MOTOR P – MOTOR PHI – MOTOR HZ – MOTOR U/MIN – EXPERT MENU <p>ON: Zugriff auf alle Parameter, wie in Kapitel 11.2 aufgelistet.</p>	ON – OFF	OFF
BOOST KONT.	<p>Konstante Spannungsanhebung in Abhängigkeit von der Ausgangsfrequenz. Bei niedrigen Ausgangsfrequenzen sind die ohmschen Wirkwiderstände der Wicklung nicht mehr zu vernachlässigen, um den Motorfluss aufrecht zu erhalten. Um etwaige Verluste auszugleichen, die Last zu halten bzw. die Magnetisierung aufrecht zu halten kann die Umrichter Ausgangsspannung daher mit diesem Parameter angehoben werden.</p>	0 – 250 V	50
BOOST BESL.	<p>Bewirkt eine Spannungsanhebung im Hoch-/Rücklauf und erzeugt zusätzliches Drehmoment bei jedem Beschleunigungs- bzw. Abbremsvorgang.</p>	0 – 250 V	50
BOOST START	<p>Spannungsanhebung beim Anlauf. Zweckmäßig für das Starten von Lasten. Nur aktiv nach dem 1. Beschleunigungsvorgang nach dem EIN-Befehl. Das Einstellen einer zu hohen Startanhebung (BOOST START) bewirkt, dass der Umrichter die Stromstärke begrenzt, wodurch wiederum die Ausgangsfrequenz auf einen Wert unterhalb der Sollfrequenz begrenzt wird.</p> <p>Hinweis: Die Spannungsanhebungen erhöhen die Motorerwärmung (insbesondere im Stillstand). Die Anhebungswerte werden miteinander kombiniert, wenn konstante Spannungsanhebung (Parameter BOOST KONST.) in Verbindung mit anderen Anhebungsparameter verwendet wird (Beschleunigungsanhebung BOOST BESL. und Startanhebung BOOST START). Diesen Parametern werden allerdings Prioritäten zugewiesen, wie folgt: BOOST KONST. > BOOST BESL. > BOOST START</p>	0 – 250 V	0

Funktionsübersichten

Erläuterungen der Relais-Modes:

A. Ampelfunktionen

MOD	Bezeichnung	Endposition ZU	Endposition AUF	Vorwarnung	Torlauf
MOD1	Rotampel 1 ³	AN / AUS ¹	AUS ²	Blinkend	Leuchtend
MOD2	Rotampel 2 ³	AN / AUS ¹	AUS ²	Blinkend	Blinkend
MOD3	Rotampel 3 ³	AN / AUS ¹	AUS ²	Leuchtend	Leuchtend
MOD18	Rotampel 4 ³	AUS	AUS	Blinkend	AUS
MOD23	Grünampel ³	AUS	Leuchtend ²	AUS	AUS
MOD60	Rotampel 1 ⁴	AN / AUS ¹	AUS ²	Blinkend	Leuchtend
MOD61	Rotampel 2 ⁴	AN / AUS ¹	AUS ²	Blinkend	Blinkend
MOD62	Grünampel ⁴	AUS	Leuchtend ²	AUS	AUS

¹ in Abhängigkeit von Parameter AMPEL RUHE

² Bei aktiver Gegenverkehrssteuerung: Abhängig vom Aufbefehl innen oder Außen

³ Bei aktiver Gegenverkehrssteuerung: Ampel innen

⁴ Bei aktiver Gegenverkehrssteuerung: Ampel außen

B. Positionsmeldungen

MOD	Bezeichnung	Bemerkungen
MOD6	Endposition AUF	Das Relais schließt den Kontakt, wenn das Tor sich in der Position Endposition AUF befindet.
MOD7	Endposition ZU	Das Relais schließt den Kontakt, wenn das Tor sich in der Position Endposition ZU befindet.
MOD8	Nicht Endposition AUF	Das Relais schließt den Kontakt, wenn das Tor sich nicht in der Position Endposition AUF befindet.
MOD9	Nicht Endposition ZU	Das Relais schließt den Kontakt, wenn das Tor sich nicht in der Position Endposition ZU befindet.
MOD10	Zwischenposition AUF (Teil-AUF)	Das Relais schließt den Kontakt, wenn sich das Tor in der Zwischenposition AUF (Teil-AUF) befindet.
MOD11	Zwischenposition ZU (Teil-ZU)	Das Relais schließt den Kontakt, wenn sich das Tor in der Zwischenposition ZU (Teil-ZU) befindet.
MOD12	Zwischenposition ZU bis Endposition ZU	Das Relais schließt den Kontakt, wenn sich das Tor in dem Bereich zwischen Endposition ZU und Zwischenposition ZU (Teil-ZU) befindet.

MOD	Bezeichnung	Bemerkungen
MOD19	Zwischenposition AUF bis Endposition AUF	Das Relais schließt den Kontakt, wenn sich das Tor in dem Bereich zwischen Endposition AUF und Zwischenposition AUF (Teil-AUF) befindet.

C. Impulssignale

MOD	Bezeichnung	Bemerkungen
MOD4	Impuls bei AUF-Befehl von innen	Das Relais schließt den Kontakt für 1 Sekunde, wenn das Tor einen AUF-Befehl von innen bekommt. Mit diesem Impuls kann beispielsweise eine Lichtsteuerung realisiert werden.
MOD27	Impuls nach Erreichen der Endposition AUF	Das Relais schließt den Kontakt für 2 Sekunden, wenn das Tor die Position Endposition AUF erreicht. Mit diesem Impuls kann beispielsweise eine nachfolgende Schranke geöffnet werden.
MOD 40	Impuls bei AUF-Befehl von außen	Das Relais schließt den Kontakt für 1 Sekunde, wenn das Tor einen AUF-Befehl von außen bekommt. Mit diesem Impuls kann beispielsweise eine Lichtsteuerung realisiert werden.

D. Bremsfunktionen (nur an Relais 4 einstellbar)

MOD	Bezeichnung	Bemerkungen
MOD14	Bremse (Ruhestromprinzip)	Über das Relais wird der Schaltkontakt des Bremsgleichrichters angesteuert, um eine schnellere Bremsfunktion zu realisieren. Sobald sich das Tor bewegt, wird der Kontakt geschlossen und die Bremse gelüftet (Ruhestromprinzip).
MOD15	Bremse (Arbeitsstromprinzip)	Über das Relais wird der Schaltkontakt des Bremsgleichrichters angesteuert, um eine schnellere Bremsfunktion zu realisieren. Sobald sich das Tor bewegt, wird der Kontakt geöffnet und die Bremse gelüftet (Arbeitsstromprinzip).
MOD16	Bremse (Ruhestromprinzip) in Endposition AUF geschaltet	Über das Relais wird der Schaltkontakt des Bremsgleichrichters angesteuert, um eine schnellere Bremsfunktion zu realisieren. Sobald sich das Tor bewegt, wird der Kontakt geschlossen und die Bremse gelüftet (Ruhestromprinzip). Um in der oberen Endposition ein sanfteres Stoppverhalten des Tores zu erreichen, wird der Schaltkontakt in der Position ENDPOSITION AUF (OFFENZEIT) nicht geschaltet.

E. Störmeldungen

MOD	Bezeichnung	Bemerkungen
MOD5	Störmeldung	Das Relais öffnet den Kontakt, wenn ein STOPP-Befehl oder einen Fehler vorliegt. Alle Fehler des Kapitels 10 führen zur Betätigung des Relais.
MOD17	Schließkantensicherung betätigt	Das Relais öffnet den Kontakt, wenn die Schließkantensicherung betätigt wird. Ein Fehler der Schließkantensicherung oder ein fehlgeschlagener Test wird über MOD5 angezeigt.
MOD35	Lichtschranke	Schaltet analog zum Lichtschrankeneingang X4 (3/4) das anliegende Signal als Meldung weiter. Relais ON: Signal der Lichtschranke ist in Ordnung Relais OFF: Lichtstrahl unterbrochen oder Lichtschranke defekt
MOD39	Fehler LED	Das Relais schließt den Kontakt immer dann, wenn die interne Fehler LED 2 (rot) leuchtet.

Funktionsübersichten

F. Bewegungssignal

MOD	Bezeichnung	Bemerkungen
MOD29	Tor fährt auf.	Aktiv bei Bewegung in AUF-Richtung.
MOD30	Tor fährt zu.	Aktiv bei Bewegung in ZU-Richtung.
MOD43	Tor fährt auf oder zu.	Aktiv bei jeder Bewegung.

G. Funktionen für externes Zubehör

MOD	Bezeichnung	Bemerkungen
MOD13	Magnetschlossfunktion	Das Relais schließt vor jeder Torbewegung. In Ruhestellung ist das Relais geöffnet. Es ist eine Verzögerungszeit von 0,5 Sekunden vor jeder Torbewegung eingestellt.
MOD21	Test der Einzugsicherung	Das Relais erzeugt ein Testsignal beim Erreichen der Endposition ZU und erwartet als Reaktion auf das Testsignal eine Betätigung des Stopp-Kreises.
MOD22	Aktivierung Übertragungssystem Funk 1 und Funk 4, Testung des Lichtgitters 1	Das Relais erzeugt ein Testsignal beim Erreichen der Endposition AUF und erwartet als Reaktion auf das Testsignal eine Betätigung des Schalteisteneingangs.
MOD24	Kondensatorschaltung	Bei jedem Fahrbefehl wird das Relais für ca. 1 Sekunde geschlossen. Mit Hilfe dieses Relais wird ein für Wechselstromanwendungen benötigter zusätzlicher Startkondensator hinzugeschaltet, um ein sicheres Anlaufen des Motors zu gewährleisten. Für Baureihe STAW mit erhöhter Einschaltdauer.
MOD25	Hoflichtfunktion	Bei jedem AUF-Befehl wird das Relais für 2Minuten geschlossen und kann somit zur Ansteuerung einer Beleuchtung verwendet werden.
MOD26	Aktivierung Übertragungssystem Funk 2 und Funk 4	Vor jedem AB-Befehl wird das Übertragungssystem Funk mit einem Impuls aktiviert. Die Dauer der Aktivierung muss an dem Übertragungssystem eingestellt werden. Durch diese Aktivierung erfolgt eine um ca. 0,5 Sekunde verzögerte Abfahrt.
MOD28	Relais AUS	Das Relais ist generell abgeschaltet, der Kontakt ist immer geöffnet.
MOD36	Pneumatikzylinder zur Verriegelung der Schlupftür (Schwellenloses Türsystem).	Bei jedem AUF-Befehl wird das Relais aktiviert und steuert einen Pneumatikzylinder an, der die Schlupftür des Tores mechanisch verriegelt. Die Verriegelungsposition des Zylinders wird über einen Endschalter abgefragt. Erst nach Freigabe dieses Endschalters setzt sich das Tor in Bewegung. Das Relais bleibt solange aktiv, bis der untere Endpunkt wieder erreicht ist.
MOD37	Testung des Stopp-Signals via Übertragungssystem Funk 1 und Funk 3	Das Relais erzeugt ein Testsignal in der Endposition AUF und erwartet als Reaktion auf das Testsignal eine Unterbrechung des Stopp-Kreises.
MOD38	Testung des Lichtgitters 2 (8,2 k Ω), Anschluss über Eingang 2 (X4 / 11+12)	Das Relais erzeugt ein Testsignal in der Endposition AUF und erwartet als Reaktion auf das Testsignal eine Unterbrechung an Eingang 2.
MOD 41	Aktivierung Übertragungssystem Funk 4 in AUF-Richtung	Das Relais erzeugt ein Testsignal beim Erreichen der Endposition ZU und erwartet als Reaktion auf das Testsignal eine Unterbrechung an Eingang 2.

H. Eingangabhängige Meldungen

MOD	Bezeichnung	Bemerkungen
MOD32	Akkubetrieb	Aktiv bei Akkubetrieb. Eingang 2 ist gebrückt (Einstellung MOD5).
MOD33	kein Akkubetrieb	Aktiv bei Netzbetrieb. Eingang 2 ist offen (Einstellung MOD5). Die Relais arbeiten bei Programmierung mit MOD32/33 als verzögerter Wechslerkontakt und folgen dem Signal an Eingang 2 bei Einstellung MOD5. Eingang 2 wird in diesem Fall mit einem Steuersignal der USV-Anlage gespeist, welches für die Umschaltung zwischen Netzversorgung und USV-Versorgung sorgt.
MOD34	BMA Signal	Schaltet bei aktiver Brandmeldeanlage. Folgt dem Signal an Eingang 1 bei Einstellung MOD5-9 / 13. Eingang 1 wird in diesem Fall mit einem Steuersignal der Brandmeldeanlage gespeist und je nach Einstellung öffnet oder schließt das Tor in eine End- oder Zwischenposition.

Erläuterungen der Eingänge:
A. Funktionen Eingang 1

MOD	Bezeichnung	Bemerkungen
MOD1	Taster TEIL-AUF	Durch Betätigung des Tasters (Eingang 1) öffnet das Tor bis in die Zwischenposition AUF (TEIL-AUF).
MOD2	Schalter TEIL-AUF	Geschlossen: Alle AUF-Befehle führen bis zur Zwischenposition AUF (TEIL-AUF). Offen: Alle AUF-Befehle führen zur Position Endposition AUF.
MOD3	Schalter AUTO-ZU	Geschlossen: Keine automatischen Zufahrten (Offenzeit hält an, wenn Offenzeit > 0) Offen: Automatische Zufahrt ist aktiv (wenn Offenzeit > 0)
MOD4	Externe UHR (Dauerauf)	Das Tor öffnet, sobald der Kontakt sich schließt und verbleibt in der Position AUF (Offenzeit anhalten), bis der Kontakt sich öffnet. Es erfolgt dann eine automatische Zufahrt (nur bei OZ > 0). Diese Funktion kann durch Betätigen der ZU-Taste abgebrochen werden. Das Tor fährt ZU.
MOD5	Schalter BMA 3 (Teilöffnung) NO	Steuerungsfunktion bei aktiver Brandmeldeanlage. Offen: Normale Funktion Geschlossen: Teilöffnung des Tores. Die Zwischenposition AUF (Teil-AUF) wird aus beiden Richtungen angefahren, unabhängig von der aktuellen Torposition. TASTER: Keine Funktion LS / SKS: Tor stoppt und fährt frei (nur in ZU-Richtung), nach 5 Sekunden erneute Schließung STOPP: Unterbrechung der Notschließung für die Dauer der Betätigung
MOD6	Schalter BMA 1 (Notschließung) NO	Steuerungsfunktion bei aktiver Brandmeldeanlage. Offen: Normale Funktion Geschlossen: Notschließung des Tores TASTER: Keine Funktion LS / SKS: Tor stoppt und fährt frei, nach 5 Sekunden erneute Notschließung STOPP: Unterbrechung der Notschließung für die Dauer der Betätigung

Funktionsübersichten

MOD	Bezeichnung	Bemerkungen
MOD7	Schalter BMA 1 (Notschließung) NC	<p>Steuerungsfunktion bei aktiver Brandmeldeanlage.</p> <p>Geschlossen: Normale Funktion Offen: Notschließung des Tores</p> <p>TASTER: Keine Funktion LS / SKS: Tor stoppt und fährt frei, nach 5 Sekunden erneute Notschließung STOPP: Unterbrechung der Notschließung für die Dauer der Betätigung</p>
MOD8	Schalter BMA 2 (Notöffnung) NO	<p>Steuerungsfunktion bei aktiver Brandmeldeanlage.</p> <p>Offen: Normale Funktion Geschlossen: Notöffnung des Tores</p> <p>TASTER: Keine Funktion LS / SKS: Keine Funktion STOPP: Unterbrechung der Notöffnung für die Dauer der Betätigung. Keine automatische Schließung nach Deaktivierung des BMA-Signals.</p>
MOD9	Schalter BMA 2 (Notöffnung) NC	<p>Steuerungsfunktion bei aktiver Brandmeldeanlage.</p> <p>Geschlossen: Normale Funktion Offen: Notöffnung des Tores</p> <p>TASTER: Keine Funktion LS / SKS: Keine Funktion STOPP: Unterbrechung der Notöffnung für die Dauer der Betätigung. Keine automatische Schließung nach Deaktivierung des BMA-Signals.</p>
MOD10	Taster Lüftungsfunktion NO	Teilöffnung des Tores. Durch Betätigung eines zusätzlichen Tasters an Eingang 1 wird die Zwischenposition ZU (Teil-ZU) aus beiden Richtungen angefahren, unabhängig von der aktuellen Torposition.
MOD11	Taster „Automatische Zufahrt“	<p>1. Betätigung: Keine automatische Zufahrt, die Offenzeit wird angehalten.</p> <p>2. Betätigung: Die automatische Zufahrt ist wieder aktiv, wenn die Offenzeit > 0.</p> <p>3. Betätigung: Keine automatische Zufahrt, die Offenzeit wird angehalten.</p> <p>...</p>
MOD12	Laserscanner (Höhenerkennung)	Nur in Verbindung mit Eingang 2 (MOD6). → Siehe Erläuterungen Eingang 2.
MOD13	Schalter BMA 3 (Teilöffnung) NC	<p>Steuerungsfunktion bei aktiver Brandmeldeanlage.</p> <p>Geschlossen: Normale Funktion Offen: Teilöffnung des Tores. Die Zwischenposition AUF (TEIL-AUF) wird aus beiden Richtungen angefahren, unabhängig von der aktuellen Torposition.</p> <p>TASTER: keine Funktion LS / SKS: Tor stoppt und fährt frei (nur in ZU-Richtung), nach 5 Sekunden erneute Schließung STOPP: Unterbrechung der Notschließung für die Dauer der Betätigung.</p>
MOD14	Schlupftürverriegelung	Überwachungsendschalter für das pneumatische Verriegelungssystem von Schlupftüren. Der Endschalter muss innerhalb von 10 Sekunden nach einem AUF-Befehl die korrekte Verriegelung bestätigt haben, sonst erfolgt eine Fehlermeldung und das Tor bleibt stehen. Diese Funktion wirkt auf den Relaismodus 36.
MOD15	Lichtschanke 2 NC	Bei Anschluss einer zweiten Lichtschanke im Durchfahrtsbereich des Tores lässt sich dieses System über den Parameter LS FKT 2 in der EINGABE programmieren. Nur Anschluss von Lichtschanken mit potentialfreiem NC-Kontakt.
MOD16	Schalter Vorwarnung	<p>Geschlossen: Anfahrwarnung und Vorwarnung sind inaktiv (auch wenn beide Zeiten > 0).</p> <p>Offen: Anfahrwarnung und Vorwarnung sind aktiv (nur wenn beide Zeiten > 0).</p>

MOD	Bezeichnung	Bemerkungen
MOD17	Impuls-Taster außen	Durch Betätigung des Tasters wird das Tor bewegt oder gestoppt. – Funktion und Richtung der Bewegung hängen von der Einstellung des Parameters IMPULS im Eingabemenü ab. → „11.2 Betriebsart Eingabe“ auf Seite 33 – Bei aktiver Gegenverkehrssteuerung wird dieser Impulsbefehl als Signal von außen behandelt.
MOD18	Crash-Sensor (NC)	Abfrage eines Crash-Sensors als NC-Kontakt. Wurde der Crash-Sensor einmal betätigt, ist eine erneute Torfahrt erst möglich – nach Betätigung des STOP-Taster für länger als 5 Sekunden oder – nach Aus- und wieder Einschalten der Versorgungsspannung.
MOD30	AUF-Taster innen	Durch Betätigung des Tasters öffnet das Tor bis in die Endposition AUF. Die Ampel innen schaltet auf grün.
MOD31	AUF-Taster außen	Durch Betätigung des Tasters öffnet das Tor bis in die Endposition AUF. Die Ampel außen schaltet auf grün.
MOD32	ZU-Taster	Durch Betätigung des Tasters schließt das Tor bis in die Endposition ZU. Nur aktiv bei funktionierender Schließkantensicherung und funktionierender Lichtschranke 1. Keine Funktion im Totmann-Betrieb.

B. Funktionen Eingang 2

MOD	Bezeichnung	Bemerkungen
OFF		Nicht aktiv
MOD2	Schlupftürschalter (8,2 k Ω)	Generell aktiv. Stopp der Anlage bei Betätigung.
MOD3	Schaltleiste AUF (8,2 k Ω)	Schaltleiste aktiv in AUF-Richtung. Stopp und Reversierung bis in die Endposition ZU bei Betätigung der Schaltleiste.
MOD4	Schaltleiste AUF (8,2 k Ω)	Schaltleiste aktiv in AUF-Richtung. Stopp und Zufahrt für 2 Sekunden (Freifahrt) bei Betätigung der Schaltleiste.
MOD5	Akkubetrieb (MDFU-Sonder) NO	Aktiv bei Versorgung über Akku. Relaisumschaltung MOD32 / MOD33.
MOD6	Radarbewegungsmelder (Höhenerkennung) NO	Die Funktion ist gekoppelt an den Eingang 1 (MOD12 – Laserscanner). Der vorgeschaltete Laserscanner erkennt die Höhe des Fahrzeugs. Der angeschlossene Radarbewegungsmelder generiert einen AUF-Befehl bei Betätigung. – Ein hohes Fahrzeug (LKW) wird vom Laserscanner erkannt. Der Laserscanner schaltet den Eingang 1 (MOD12) auf ON. Der Radarbewegungsmelder erfasst das Fahrzeug und löst die Torbewegung aus. Das Tor wird in die Endposition AUF bewegt. – Ein niedriges Fahrzeug (PKW) wird vom Laserscanner erkannt. Der Laserscanner schaltet den Eingang 1 (MOD12) auf OFF. Der Radarbewegungsmelder erfasst das Fahrzeug und löst die Torbewegung aus. Das Tor wird in die Zwischenposition AUF (Teil-AUF) bewegt. Alle anderen AUF-Befehle (über X3, X7, X9, X13) bewegen das Tor immer in die Endposition AUF. Die Funktion von Eingang 1 (MOD12) ist dann ohne Bedeutung.

Funktionsübersichten

MOD	Bezeichnung	Bemerkungen
MOD7	Lichtgitter 2 (PNP)	Verhalten wie Lichtgitter 1 (SKS MOD 4 – 6) – Lichtgitter aktiv in ZU-Richtung. – Stopp und Reversierung bei Betätigung des Lichtgitters. Die Art der Reversierung (Reversierung / Freifahrt) wird übernommen.

11.3 Betriebsart Diagnose / Fehlerspeicher



Anzeige	Bedeutung	Zustand
ES OBEN	Endposition AUF	OFF: Endposition ist erreicht ON: Endposition ist nicht erreicht
ES UNTEN	Endposition ZU	OFF: Endposition ist erreicht ON: Endposition ist nicht erreicht
AUF-TASTE	Befehlstaste / Eingang AUF	ON: Taste ist betätigt / Eingang ist aktiv OFF: Taste nicht betätigt / Eingang nicht aktiv
ZU-TASTE	Befehlstaste / Eingang ZU	ON: Taste ist betätigt / Eingang ist aktiv OFF: Taste nicht betätigt / Eingang nicht aktiv
EINGANG 1	EINGANG 1 (X4 / 9 + 10)	ON: Eingang 1 ist aktiv OFF: Eingang 1 ist nicht aktiv
EINGANG 2	EINGANG 2 (X4 / 11 + 12)	ON: Eingang 2 ist aktiv OFF: Eingang 2 ist nicht aktiv —: Nicht aktiviert
SKS	Schließkantsicherung 1 (DW, 8,2k Ω oder Opto-Sensor) oder Lichtgitter 1 (PNP oder Opto-Sensor) (X4 / 5-8) ZU-Richtung	ON: System ist geschlossen OFF: System ist unterbrochen (Störung)
SKS 3	Schließkantsicherung 3 (8,2 k Ω oder Opto-Sensor) Funkübertragungssystem Kanal 1 AUF- oder ZU-Richtung	ON: System ist geschlossen OFF: System ist unterbrochen (Störung) —: Nicht aktiviert
SKS 4	Schließkantsicherung 4 (8,2 k Ω oder Opto-Sensor) Funkübertragungssystem Kanal 2 AUF- oder ZU-Richtung	ON: System ist geschlossen OFF: System ist unterbrochen (Störung) —: Nicht aktiviert
IMPULS	Befehlstaste / Eingang IMPULS (X3 / 7+8)	ON: Taste ist betätigt / Eingang ist aktiv OFF: Taste ist nicht betätigt / Eingang ist nicht aktiv
SCHALTUHR	Wochenzeitschaltuhr (steckbar)	ON: Zeitschaltuhr ist aktiv OFF: Zeitschaltuhr ist nicht aktiv
DURCHF.-LS	Durchfahrtlichtschranke 1 (X4 / 1-4)	ON: Signal der Lichtschranke ist in Ordnung OFF: Lichtstrahl unterbrochen oder Lichtschranke defekt
DURCHF.-LS 2	Durchfahrtlichtschranke 2 Anschluss an Eingang 1 (X4 / 9+10)	ON: Signal der Lichtschranke ist in Ordnung OFF: Lichtstrahl unterbrochen oder Lichtschranke defekt
STOPPKETTE	Sicherheitskreis 1 Not-Stopp-Systeme der Toranlage	ON: Sicherheitskreis ist geschlossen OFF: Sicherheitskreis ist unterbrochen
STOPP	Befehlstaste HALT (Deckeltastatur)	ON: Taste ist nicht betätigt OFF: Taste ist betätigt

Funktionsübersichten

Anzeige	Bedeutung	Zustand
DREHFELD	Zeigt die aktuell eingestellte Abrollrichtung des Antriebs	RECHTS: Einstellung für ein Rechtsdrehfeld LINKS: Einstellung für ein Linksdrehfeld
ZYKLUS	Torzyklen-Zähler	Anzeige der durchlaufenen Torzyklen 1 x Auf + 1 x ZU = 1 Zyklus Gezählt wird nur, wenn die Endabschaltpunkte jeweils erreicht worden sind.
WARTUNG	Servicealarm-Funktion Einstellung über Parameter WARTUNG und PIN-Nr.2	OFF: Wartungsanzeige nicht aktiv 0 – 99999: Wartungsanzeige ist aktiv Anzeige der verbleibenden Torzyklen bis zur Wartungsmeldung
AWG	Positionsangabe des Absolutwertgebers	Anzeige des aktuell übertragenen Wertes
ERROR ... ANZAHL ZYKLUS	Fehlerspeicher der Steuerung Die Fehlermeldungen der Steuerung lassen sich hier mit Informationen über Häufigkeit und Zyklus auslesen. Über die Tasten [+] und [-] des LCD-Monitors lässt sich die Liste der diversen Fehlermeldungen durchblättern. → „12.1 Fehleranzeige am LCD-Display“ Löschen des Fehlerspeichers: Gleichzeitiges Drücken der Tasten [+] und [-] für ca. 2 Sekunden. Jede Fehlermeldung muss einzeln gelöscht werden.	Die Anzeige wechselt im 2-Sekunden-Takt zwischen – der Fehlerbezeichnung, – der Häufigkeit des Auftretens und – der Angabe bei welchem Zyklus der Fehler zum letzten Mal aufgetreten ist. Es erscheinen nur Fehler in der Liste, die schon einmal aufgetreten sind.

12. Fehleranzeige und Behebung

12.1 Fehleranzeige am LCD-Display

Störung / Meldung	Ursache	Behebung
Anlage reagiert nicht	– Keine Spannung vorhanden.	– Spannungsversorgung von Antrieb und Steuerung überprüfen.
Tor fährt bei Betätigung der AUF-Taste in die Endposition ZU Tor fährt bei Betätigung der ZU-Taste in die Endposition AUF	– Drehfeld liegt falsch an.	– Drehfeld überprüfen und ggf. Rechts-Drehfeld herstellen.
FAULT – X	– interner Software- oder Hardware-Fehler.	– RESET über Platinentaster: → „8.6 RESET der Steuerung ohne LCD-Monitor“
STOPPKETTE	– Der Sicherheitskreis ist unterbrochen. X3 / 1+2 Sicherheitskreis Steuerung NOT-HALT, Schaffseilschalter X6 / 1+2 EIN / AUS intern X11 / 4+8 Sicherheitskreis Antrieb AWG X14 / 8+4 Schnittstelle RS485 X2 / B1+B2 Sicherheitskreis Antrieb MEC X3 / 3+4 Stopp-Taster extern X7 / 1+2 Stopp-Taster intern	– Sicherheitskreis überprüfen, Unterbrechung lokalisieren und Problem beheben.
ERROR LAUFZEIT	– Die programmierte Laufzeit ist überschritten worden.	– Laufweg des Tores und Laufzeit überprüfen. – Laufzeit ggf. neu programmieren.
ERROR AWG	– Signalübertragung zwischen Absolutwertgeber und Steuerung ist unterbrochen bzw. gestört.	– Kabel- und Steckverbindung überprüfen und ggf. austauschen.
ERROR ENDLAGEN	– Das Tor befindet sich außerhalb des programmierten Endpositionsbereichs. – Die Endpositionen sind noch nicht programmiert.	– Das Tor über die Notbedienung in den programmierten Bereich zurücksetzen. – Endpositionen zunächst programmieren.
ERROR KRAFT	– Die Kraftüberwachung hat angesprochen.	– Tor auf mechanische Beeinträchtigungen prüfen.
ERROR DREHFELD	– Das anliegende Drehfeld ist kein Rechts-Drehfeld.	– Drehfeld überprüfen und ggf. ändern. → „7.1 Überprüfung der Abtriebsdrehrichtung / Fahrtrichtung“
ERROR SKS ZU	– Schließkantensicherung 1 fehlerhaft in ZU-Richtung → (X4 / 5-8).	– Schließkantensicherung und Spiralkabel überprüfen.
ERROR SKS AUF 2	– Schließkantensicherung 2 fehlerhaft in AUF-Richtung → (X4 / 11+12) Eingang 2	– Schließkantensicherung und Spiralkabel überprüfen.
ERROR STOPP 2	– Sicherheitskreis 2 ist unterbrochen. Schlupftürschalter 8,2 k Ω → (X4 / 11+12) Eingang 2	– Schlupftürschalter überprüfen.
ERROR SKS ZU 3	– Schließkantensicherung 3 fehlerhaft in ZU-Richtung → (X20) Steckbares Übertragungssystem FUNK Kanal 1	– Schließkantensicherung überprüfen. – Übertragungssystem FUNK überprüfen.
ERROR SKS AUF 3	– Schließkantensicherung 3 fehlerhaft in AUF-Richtung → (X20) Steckbares Übertragungssystem FUNK Kanal 1	– Schließkantensicherung überprüfen. – Übertragungssystem FUNK überprüfen.
ERROR STOPP 3	– Sicherheitskreis 3 ist unterbrochen. → (X20) Steckbares Übertragungssystem FUNK Kanal 1	– Sicherheitskreis überprüfen. – Übertragungssystem FUNK überprüfen.

Fehleranzeige und Behebung

Störung / Meldung	Ursache	Behebung
ERROR SKS ZU 4	<ul style="list-style-type: none"> – Schließkantensicherung 4 fehlerhaft in ZU-Richtung → (X20) Steckbares Übertragungssystem FUNK Kanal 2 	<ul style="list-style-type: none"> – Schließkantensicherung überprüfen. – Übertragungssystem FUNK überprüfen.
ERROR SKS AUF 4	<ul style="list-style-type: none"> – Schließkantensicherung 4 fehlerhaft in AUF-Richtung → (X20) Steckbares Übertragungssystem FUNK Kanal 2 	<ul style="list-style-type: none"> – Schließkantensicherung überprüfen. – Übertragungssystem FUNK überprüfen.
ERROR STOPP 4	<ul style="list-style-type: none"> – Sicherheitskreis 4 ist unterbrochen. → (X20) Steckbares Übertragungssystem FUNK Kanal 2 	<ul style="list-style-type: none"> – Sicherheitskreis überprüfen. – Übertragungssystem FUNK überprüfen.
ERROR SKS-TEST	<ul style="list-style-type: none"> – Die Testung der angeschlossenen Druckwellenleiste war nicht erfolgreich. – Testung der Übertragungssysteme FUNK 1 – 4 ist fehlgeschlagen. 	<ul style="list-style-type: none"> – DW-Schalter, Spiralkabel und Gummiprofil überprüfen. – Einstellung DW POINT überprüfen. – Übertragungssystem FUNK überprüfen. – Eingestellten Relais MOD für Übertragungssystem überprüfen → „G. Funktionen für externes Zubehör“ auf Seite 44
ERROR LICHTS.	<ul style="list-style-type: none"> – Die angeschlossene Lichtschanke weist eine permanente Störung auf. → (X4 / 1-4) 	<ul style="list-style-type: none"> – Lichtschanke überprüfen (Funktion und Ausrichtung). – Verkabelungüberprüfen.
ERROR LICHTS. 2	<ul style="list-style-type: none"> – Die angeschlossene Lichtschanke weist eine permanente Störung auf. → (X4 / 9+10) Eingang 1 	<ul style="list-style-type: none"> – Lichtschankeüberprüfen (Funktion und Ausrichtung). – Verkabelungüberprüfen.
ERROR LS-TEST	<ul style="list-style-type: none"> – Die Testung der 2-Draht Lichtschanke ist fehlgeschlagen. 	<ul style="list-style-type: none"> – Lichtschankeüberprüfen (Funktion und Ausrichtung). – Verkabelungüberprüfen.
ERROR STOP-TEST	<ul style="list-style-type: none"> – Die Testung des Schlupftürschalters (8,2 kΩ) ist fehlgeschlagen. → Eingang 2 	<ul style="list-style-type: none"> – Schlupftürschalterüberprüfen.
ERROR EINZUG	<ul style="list-style-type: none"> – Der Test der Einzugsicherungen (Zusatzmodul) ist fehlgeschlagen. → Relais MOD21 	<ul style="list-style-type: none"> – Lichtschankeüberprüfen (Funktion und Ausrichtung). – Verkabelungüberprüfen.
ERROR ZYLINDER	<ul style="list-style-type: none"> – Der Überwachungsendschalter des Verriegelungssystems für schwellenlose Schlupftüren hat nicht innerhalb von 10 Sekunden nach Eingabe eines AUF-Befehls geschaltet. 	<ul style="list-style-type: none"> – Endschalter des Zylindersüberprüfen.
ERROR MSBUS	<ul style="list-style-type: none"> – Die Kommunikation zwischen Steuerung und abgeschlossenem MS-BUS-Modul ist unterbrochen. 	<ul style="list-style-type: none"> – Kabel und Steckverbindungen prüfen und ggf. austauschen.
ERROR UMRICHTER	<p>Kommunikationsfehler.</p> <ul style="list-style-type: none"> – Kommunikation zwischen Frequenzumrichter und Steuerung CS310 ist gestört. – Brücke (F) zwischen DIC und 0V fehlt. 	<ul style="list-style-type: none"> – Kommunikationsleitung (C) und Steckverbindungen an Steuerung und Frequenzumrichter überprüfen. – Brücke (F) zwischen DIC und 0V einsetzen (nur bei Frequenzumrichter Typ V20). – Mit STOPP quittieren.
ERROR UMRICHTER 1	<p>Überstrom.</p> <ul style="list-style-type: none"> – Motorleistung entspricht nicht der Umrichterleistung. – Kurzschluss in der Motorleitung. – Erdschluss. 	<ul style="list-style-type: none"> – Motorleistung / Umrichterleistung prüfen. – Motor / Motorkabel auf Kurzschluss und Erdschluss prüfen. – Eingestellte Motorparameter mit den Daten auf dem Typenschild abgleichen. – Toranlage auf Schwergängigkeit prüfen. – Bei Sektionaltoren, Federausgleich prüfen – Mit STOPP quittieren.

Störung / Meldung	Ursache	Behebung
ERROR UMRICHTER 2	Überspannung. – Netzspannung zu hoch. – Motor arbeitet generatorisch durch zu schnelles herunterfahren oder durch eine aktive Last, die den Motor antreibt.	– Spannungsversorgung von Antrieb und Steuerung überprüfen. – Mit STOPP quittieren.
ERROR UMRICHTER 3	Unterspannung. – Netzspannung zu niedrig. – Netzspannung ausgefallen.	– Spannungsversorgung von Antrieb und Steuerung überprüfen. – Alle Anschlüsse auf festen Sitz prüfen. – Mit STOPP quittieren.
ERROR UMRICHTER 4	Umrichter-Übertemperatur. – Umrichter überlastet. – Umgebungstemperatur zu hoch.	– Motorleistung / Umrichterleistung prüfen. – Eingestellte Motorparameter mit den Daten auf dem Typenschild abgleichen. – Einschaltdauer überprüfen. – Toranlage auf Schwergängigkeit prüfen. – Bei Sektionaltoren, Federausgleich prüfen. – Mit STOPP quittieren.
ERROR UMRICHTER 5	Umrichter I2T – Umrichter überlastet. – Motorleistung entspricht nicht der Umrichterleistung. – Lastspiel zu hoch.	– Motorleistung / Umrichterleistung prüfen. – Eingestellte Motorparameter mit den Daten auf dem Typenschild abgleichen. – Lastspiel überprüfen.
ERROR UMRICHTER 11	Motor-Übertemperatur I2.T – Motor überlastet.	– Toranlage auf Schwergängigkeit prüfen. – Bei Sektionaltoren, Federausgleich prüfen. – Mit STOPP quittieren.
ERROR UMRICHTER 51	Interner Fehler.	– Mit Kundendienst Kontakt aufnehmen.
ERROR UMRICHTER 52	Interner Fehler.	– Mit Kundendienst Kontakt aufnehmen.
ERROR UMRICHTER 60	Interner Fehler.	– Mit Kundendienst Kontakt aufnehmen.
ERROR UMRICHTER 72	Interner Fehler.	– Mit Kundendienst Kontakt aufnehmen.
ERROR UMRICHTER 85	Externer Fehler. – Externer Fehler durch Befehlseingabe über Klemmen.	– Anschlussklemmen der Kommunikationsleitung (D) am Umrichter prüfen. – Mit STOPP quittieren.

Bei anderen Störungen und Fehlermeldungen bitte den Kundendienst kontaktieren.

Nach Behebung der Störungsursache muss bei folgenden Fehlern die Steuerung einmal spannungsfrei geschaltet werden, bzw. ein Neustart erfolgen (> Menü EINGABE > Parameter NEUSTART > ON):

- ERROR DREHFELD
- ERROR LAUFZEIT
- ERROR ENDLAGEN

Fehleranzeige und Behebung

12.2 Fehleranzeige über LED

LED H4 (Grün, Grundplatine)

Störung / Meldung	LED-Anzeige	Bemerkungen
Betriebsspannung fehlt	Aus	Keine Versorgungsspannung vorhanden.

LED H6 (Rot, Grundplatine)

Störung / Meldung	LED-Anzeige	Bemerkungen
STOPPKETTE	1x Blinken	Sicherheitskreis ist unterbrochen. – Sicherheitskreis überprüfen, Unterbrechung lokalisieren und Problem beheben.
ERROR AWG	2x Blinken	Signalübertragung zwischen Absolutwertgeber und Steuerung ist unterbrochen bzw. gestört. – Kabel- und Steckverbindung überprüfen und ggf. austauschen.
ERROR ENDLAGEN	3x Blinken	Die Anlage befindet sich außerhalb des programmierten Endpositionsbereichs oder die Endpositionen sind noch nicht programmiert. – Endpositionen zunächst programmieren. – Tor über die Notbedienung in den programmierten Bereich zurücksetzen.
ERROR DREHFELD	4x Blinken	Das anliegende Drehfeld ist kein Rechts-Drehfeld. – Drehfeld überprüfen und ggf. ändern. → „7.1 Überprüfung der Abtriebsdrehrichtung / Fahrtrichtung“
ERROR KRAFT	5x Blinken	Die Kraftüberwachung hat angesprochen. – Tor auf mechanische Beeinträchtigungen prüfen.
ERROR LAUFZEIT	6x Blinken	Die programmierte Laufzeit ist überschritten worden. – Laufweg des Tores und Laufzeit überprüfen. – Laufzeit ggf. neu programmieren.
ERROR UMRICHTER	7x Blinken	Kommunikation zwischen Frequenzumrichter und Steuerung CS310 ist unterbrochen, bzw. gestört. – Datenkabel (D) und Steckverbindungen überprüfen. – Mit STOPP quittieren.
ERROR MSBUS	9x Blinken	Kommunikationsfehler zwischen Steuerung und angeschlossenem MS-BUS-Endgerät. – Kabel- und Steckverbindung überprüfen und ggf. austauschen.
ERROR SKS	Dauerlicht Fahrt nur in Totmann-Funktion	Schließkantensicherung fehlerhaft in AUF- oder ZU-Richtung. – Schließkantensicherung und Spiralkabel überprüfen, ggf. Übertragungssystem FUNK überprüfen.
ERROR LICHTS.	Dauerlicht Fahrt in ZU-Richtung nur in Totmann-Funktion	Die angeschlossene Lichtschranke weist eine permanente Störung auf. – Lichtschranke überprüfen (Funktion und Ausrichtung). – Verkabelung überprüfen.

13. Technische Daten

13.1 Mechanische und elektrische Daten

Abmessungen	215 x 275 x 190 mm (FU-I 0,75 kW)
Gehäuse (B x H x T):	245 x 455 x 190 mm (FU-E 0,75 kW, FU-E 1,5 kW / 400V / 3~ FU-E 2,2 kW / 400V / 3~) 260 x 550 x 245 mm (FU-E 1,5 kW / 230V / 1~ FU-E 3,0 kW / 400V / 3~ FU-E 4,0 kW / 400V / 3~)
Montage:	Senkrecht an der Wand; Mindesthöhe von 1.100 mm
Versorgung über	
L1, N, PE:	230V/1~ , 50/60Hz (0,75 kW / 1,5 kW)
L1, L2, L3, N, PE:	400V/3~ , 50/60Hz (1,5 kW / 2,2 kW / 3,0 kW / 4,0 kW)
Maximaler Motornennstrom:	230V/1~ / 0,75 kW → 3,9 A 230V/1~ / 1,5 kW → 7,8 A 400V/3~ / 1,5 kW → 4,1 A 400V/3~ / 2,2 kW → 5,6 A 400V/3~ / 3,0 kW → 7,3 A 400V/3~ / 4,0 kW → 8,8 A
Absicherung:	230V/1~ / 0,75 kW → 10 A 230V/1~ / 1,5 kW → 20 A 400V/3~ / 1,5 kW → 10 A 400V/3~ / 2,2 kW → 10 A 400V/3~ / 3,0 kW → 10 A 400V/3~ / 4,0 kW → 16 A Sicherungselemente mit K-Charakteristik. Bei Versorgung mit Drehstrom dürfen nur 3er-Blocksicherungsautomaten verwendet werden.
Eigenverbrauch der Steuerung:	max. 750 mA
Steuerspannung:	24 V DC, max. 500 mA; abgesichert durch selbstrückstellende Sicherung für externe Sensorik
Steuereingänge:	24 V DC, alle Eingänge sind potentialfrei anzuschließen. min. Signaldauer für Eingangssteuerbefehl >100 ms
Steuerausgänge:	24 V DC, max. 500 mA
RS485 A und B:	Nur für elektronische Endschalter RS485 Pegel, abgeschlossen mit 120 Ω
Sicherheitskette / Not-Halt:	Alle Eingänge unbedingt potentialfrei anschließen; bei Unterbrechung der Sicherheitskette ist keine elektrische Bewegung des Antriebes mehr möglich, auch nicht in Totmannschaltung
Eingang Sicherheits- leiste (Schutzniveau C):	Performance Level C für elektrische Sicherheitsleisten mit 8,2 kΩ Abschlusswiderstand und für dynamische optische Systeme

Lichtschränke (Schutzniveau D):	Falls die Lichtschränke als Schutzsystem nach Niveau D verwendet wird, muss deren Funktion regelmäßig, mindestens innerhalb von 6 Monaten geprüft werden. MFZ Zweidrahtlichtschränken sind selbsttestend, hier entfällt diese Anforderung.
Display (LCD):	Es darf nur ein original LCD-Monitor der Firma MFZ zum Einsatz kommen.
Relaisausgänge:	Werden induktive Lasten geschaltet (z.B. weitere Relais oder Bremsen), so müssen diese mit entsprechenden Entströmmaßnahmen (z. B. Freilaufdiode, Varistoren, RC-Glieder) ausgerüstet werden. Arbeitskontakt potentialfrei; min. 10 mA ; max. 230 V AC / 4A. <i>Einmal für Leistungsschaltung benutzte Kontakte können keine Kleinströme mehr schalten.</i>
Temperaturbereich:	Betrieb: -10°C ... +45°C Lagerung: -25°C ... +70°C
Luftfeuchte:	bis 80% nicht kondensierend
Vibrationen:	schwingungsarme Montage, z.B. an einer gemauerten Wand
Schutzart:	IP 65
Gewicht:	ca. 1,8 kg (Version FU-I 0,75 kW) ca. 4,5 kg (Version FU-E 0,75 kW) ca. 5,5 kg (Version FU-E 1,5 kW / 2,2 kW / 3,0 kW / 4,0 kW)

Technische Daten

13.2 Kategorie und Performance-Level der sicheren Funktion gemäß EN ISO 13849-1

Funktion	Realisierung	MTTF _D Elektronik	MTTF _D Gesamt mit Ausgangs- schütz (1)	DC _{avg}	Kategorie	Performance Level
Not-Halt	Eingang Klemme X3, X6, X7, X11 Unterbricht Spannungsversorgung zu den Ausgangsrelais und Hauptschütz, unabhängig von der CPU. Rückmeldung zur CPU vorhanden.	1175 Jahre	191 Jahre	85,3%	3	D
Stopp Kreis	Eingang Klemme X3, X7 Unterbricht die Versorgung zum Hauptschütz. Meldung an CPU.	1175 Jahre	191 Jahre	-	B	B
Endpositions- erkennung durch Absolutwert- geber (2)	Eingang Klemme X11 Zur Positionsbestimmung und Endpositionserkennung. Sicherheit durch Plausibilitätsbetrachtung Fahrbefehl zu empfangenen Signalen.	1062 Jahre	188 Jahre	85,6%	2	D
Endpositions- erkennung durch Endpositionsschalter (2)	Eingang Klemme X15 Absicherung durch Laufzeitbegrenzung. Eingänge werden durch die CPU ausgewertet.	1248 Jahre	193 Jahre	85,5%	2	D
Lichtschranken- auswertung	Eingang Klemme X4 Impulsauswertung durch CPU. Fehler werden durch Plausibilitätsbetrachtung in der CPU erkannt. Die Frequenz muss zwischen 130 Hz bis 190 Hz liegen. Die Funktion wird durch Schalten der Versorgungsspannung (T117, IC111) der Lichtschranke vor jeder Fahrt und alle zwei Minuten in Ruhe getestet. Bei Aktivierung in Richtung ZU erfolgt ein Stopp oder das Reversieren des Tores.	1000 Jahre	186 Jahre	85,7%	2	D

DC_{AVG} durchschnittlicher Diagnosedeckungsgrad

MTTF_D mittlere Zeit bis zum gefahrbringenden Ausfall

14. Wartung

Die Steuerung CS 310 FU ist wartungsfrei.

GEFAHR!

Lebensgefahr durch Stromschlag!

- ☞ Vor Wartungsarbeiten an der Steuerung oder der Toranlage trennen Sie die Steuerung unbedingt von der Stromversorgung. Stellen Sie sicher, dass während der Arbeiten die Stromversorgung unterbrochen bleibt.

Bei der Wartung der Toranlage müssen folgende Punkte beachtet werden:

- Die Wartung der Toranlage darf nur von autorisierten Personen durchgeführt werden.
- Die Richtlinie ASR A1.7 muss eingehalten werden.
- Verschlissene oder defekte Teile müssen ausgetauscht werden.
- Es dürfen nur zugelassene Teile montiert werden.
- Die Wartung muss dokumentiert werden.
- Ausgetauschte defekte Teile müssen fachgerecht entsorgt werden.

15. EG-Konformitätserklärung

Hiermit erklären wir, dass das nachfolgend bezeichnete Produkt

Torsteuerung CS 310 FU

den grundlegenden Anforderungen der Maschinenrichtlinien (2006/42/EG) entspricht:

Die Logikeinheit entspricht weiterhin allen Bestimmungen der

- Elektromagnetische Verträglichkeit Richtlinie (2014/30/EU)
- Niederspannung Richtlinie (2014/35/EU)

N 60204-1

Sicherheit von Maschinen, elektrische Ausrüstung von Maschinen; Teil 1: Allgemeine Anforderungen

EN ISO 12100

Sicherheit von Maschinen – Allgemeine Gestaltungsleitsätze - Risikobeurteilung und Risikominderung

EN 12453

Nutzungssicherheit kraftbetätigter Tore – Anforderungen

prEN 12453 : 2014

Nutzungssicherheit kraftbetätigter Tore
(ausschließlich für die Punkte 1.3.7 und 1.4.3 des Anhang I der Maschinenrichtlinie)

EN 61000-6-2

Elektromagnetische Verträglichkeit (EMV) - Teil 6-2:
Fachgrundnormen – Störfestigkeit für Industriebereiche

EN 61000-6-3

Elektromagnetische Verträglichkeit (EMV) - Teil 6-3:
Fachgrundnormen – Störaussendung für Wohnbereich,
Geschäfts- und Gewerbebereiche sowie Kleinbetriebe

EN 60335-1

Sicherheit elektrischer Geräte für den Hausgebrauch und ähnliche Zwecke - Teil 1: Allgemeine Anforderungen

EN 60335-2-103

Sicherheit elektrischer Geräte für den Hausgebrauch und ähnliche Zwecke - Teil 2-103: Besondere Anforderungen für Antriebe für Tore, Türen und Fenster

EN ISO 13849-1

Sicherheit von Maschinen - Sicherheitsbezogene Teile von Steuerungen - Teil 1: Allgemeine Gestaltungsleitsätze

Die speziellen technischen Unterlagen wurden gemäß Anhang VII Teil B der EG-Maschinenrichtlinie 2006/42/EG erstellt. Wir verpflichten uns, diese den Marktüberwachungsbehörden auf begründetes Verlangen innerhalb einer angemessenen Zeit in elektronischer Form zu übermitteln.

EG-Baumusterprüfbescheinigung Nr. 4420513133301

TÜV NORD CERT GmbH (NB 0044)

Langemarckstraße 20

45141 Essen

Für die Zusammenstellung der technischen Unterlagen ist bevollmächtigt:

MFZ Antriebe GmbH & Co. KG, Neue Mühle 4,
D-48739 Legden

Die Logikeinheit darf erst dann in Betrieb genommen werden, wenn festgestellt wurde, dass die Maschine, in die die Logikeinheit eingebaut werden soll, den Bestimmungen der Richtlinie Maschinen (2006/42/EG) entspricht.

Ort, Datum

Legden, den 02.01.2017

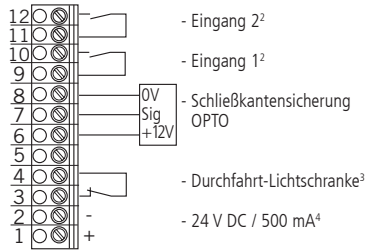
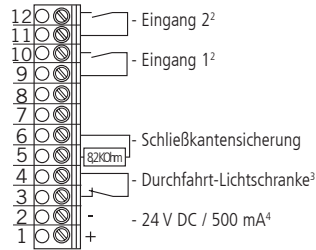
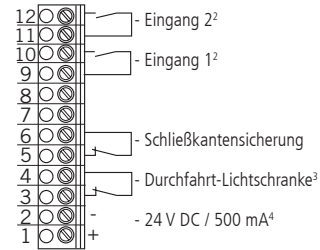
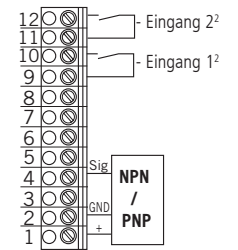
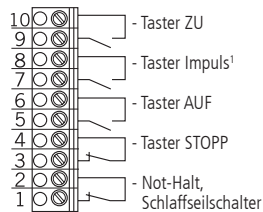
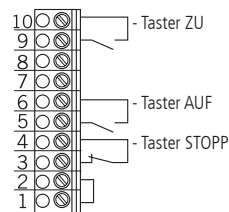
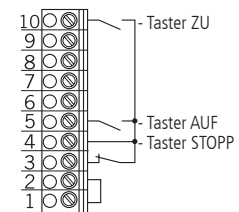
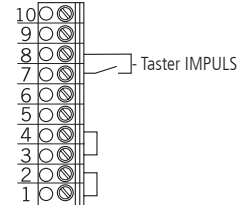
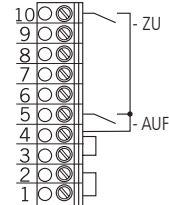
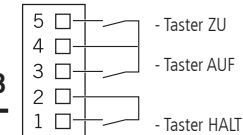
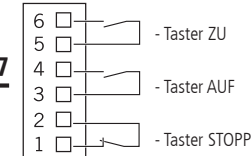
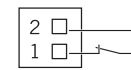
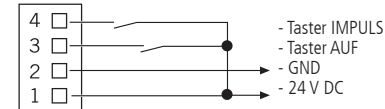
Herstellerunterschrift



Dirk Wesseling

Funktion des Unterzeichners

Geschäftsleitung

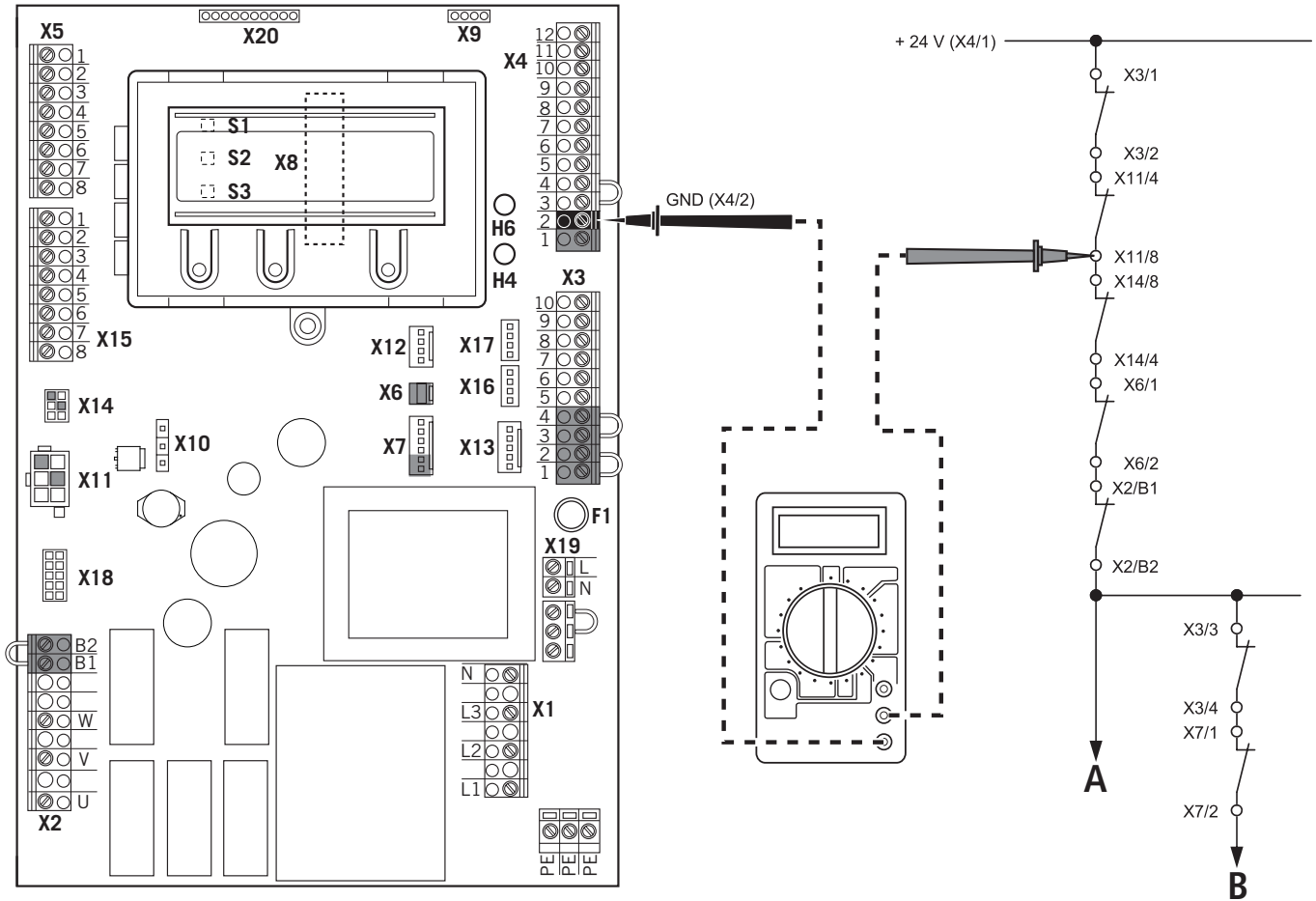
Klemmleiste X4
 (für opto-elektronische Schließkantsicherung)

Klemmleiste X4
 (für 8,2 kOhm-Schließkantsicherung)

Klemmleiste X4
 (für pneumatische Schließkantsicherung - DW)

Klemmleiste X4
 (für Lichtschanke 3-Draht PNP oder NPN)

X4
X3
Klemmleiste X3
 (Belegung)

Taster AUF / STOPP / ZU
 (6-Ader Lösung)

Taster AUF / STOPP / ZU
 (4-Ader Lösung)

Impulstaster
 (Folgesteuerung)

Schlüsselschalter AUF / ZU

X13
Deckeltaster CS

X7
Deckeltaster KDT

X6
Interner EIN/AUS-Schalter

X12
Externer Funk


- ¹ Folgesteuerung
- ² Taster oder Umschalter
- ³ wirkt in Abwärtsrichtung
- ⁴ für externe Schaltgeräte (Anschluss an Klemme 1 und 2)

ws: weiß
 gr: grün
 br: braun

Anhang

16.2 Messpunkte Sicherheitskreis



HINWEIS:

Der Messbereich muss für 24 V-DC eingestellt werden.

- A Not-Halt
- B Stopp

🔧 Messen Sie an allen Messpunkten des Diagramms, um die Unterbrechung zu lokalisieren.

