

Modus

KING
gates



- I** MANUALE ISTRUZIONI
- GB** INSTRUCTION MANUAL
- F** MANUEL D'INSTRUCTIONS
- D** ANLEITUNGS HEFT
- E** MANUAL DE INSTRUCCIONES
- PT** MANUAL DE INSTRUÇÕES



AVVERTENZE - WARNINGS - AVERTISSEMENTS WARNHINWEISE - ADVERTENCIAS - ADVERTÊNCIAS

Prima di procedere all'installazione verificare che siano presenti tutte le condizioni di sicurezza per operare nel pieno rispetto di leggi, norme e regolamenti.

La non osservanza delle sotto elencate disposizioni solleva la ditta Antonioli Mario & C s.a.s., titolare del marchio King gates (in seguito King gates) da ogni responsabilità per danni causati a persone e cose.

- All'apertura dell'imballo verificare che il prodotto sia integro.
- In caso di anomalie nel funzionamento spegnere subito il motoriduttore, togliere l'alimentazione elettrica e gestire la porta manualmente finché non si è individuato ed eliminato il guasto.
- Non eseguire modifiche su nessuna parte del prodotto, se non prevista nel manuale.
- Lo smontaggio dell'apparecchio va eseguito esclusivamente da personale autorizzato e qualificato.
- Evitare che le parti dell'automatismo vengano poste vicino a fonti di calore o a contatto con sostanze liquide.
- Servirsi di cavi di alimentazione adeguati.
- Per un funzionamento ideale dell'automatismo utilizzare accessori King Gates.
- L'installazione, il collaudo e la messa in funzione devono essere eseguite secondo la normativa vigente.
- Smaltire i materiali di rifiuto nel rispetto della normativa locale.

Before installing the product ascertain that safety conditions are observed according to the law, rules and regulation.

Use personal safety devices and locate warning signs on the motorized gate.

Unfulfillment of the below listed direction will release the Antonioli Mario & C. sas, holder of the KING gates mark, from any responsibility for damage caused to people or things.

- Ascertain the integrity of the packing when opening it.
- In case of anomalies in the functioning, turn immediately off the gear-motor, disconnect electrical power and operate the gate manually the problem has been found and solved.
- Do not modify the product in any part.
- Only authorized and qualified staff is allowed to disassemble the product.
- Prevent any part of the automation from being next to any source of heat or in contact with liquid substances.
- Use only adequate power supply cables.
- To optimize the functioning of the automation, use King Gates accessories only.
- Disposal of waste material has to observe local regulations.
- Installing, testing and first functioning have to observe the laws in force.

Avant de procéder à l'installation vérifier que toutes les conditions de sécurité pour travailler dans le respect des lois, normes et règlements sont appliquées.

L'inobservation des dispositions listées ci-dessous décharge l'entreprise Antonioli Mario & SCS., propriétaire de la marque King Gates (ci-après King Gates) de toute responsabilité pour les dommages causés à des personnes ou des objets.

- A l'ouverture de l'emballage vérifier que le produit est intègre.
- En cas d'anomalie dans le fonctionnement éteindre immédiatement le motoréducteur, couper l'alimentation électrique et gérer le portail manuellement jusqu'à ce que la panne soit déterminée et éliminée.
- N'effectuer de modifications sur aucune pièce du produit, si elle n'est pas prévue dans le manuel.
- Le démontage de l'appareil doit être effectué exclusivement par du personnel autorisé et qualifié.
- Éviter que les pièces de l'automatisme soient placées près de sources de chaleurs ou en contact avec des substances liquides.
- se servir de câbles d'alimentation adaptés.
- Pour un fonctionnement idéal de l'automatisme utiliser les accessoires King gates.
- L'installation, le contrôle et la mise en marche doivent être effectués selon la norme en vigueur.
- Éliminer les matériaux de déchets dans le respect de la norme locale.

Stellen Sie vor der Installation fest das alle Sicherheitsbedingungen, Gesetze und Bestimmungen eingehalten werden.

Werden die nachfolgenden Richtlinien nicht eingehalten wird Antonioli Mario & C.sas, Inhaber der Marke KING GATES, von jeder Verantwortung bei Beschädigung an Gegenständen oder Personen befreit.

- Überprüfen Sie den Inhalt der Verpackungen auf Beschädigung und Vollständigkeit
- Bei nicht korrekten Torlauf entriegeln Sie den Motor , Unterbrechen die Stromversorgung und lokalisieren sie durch manuelle Torbewegung den Fehler und beseitigen diesen.
- Verändern sie kein Teil dieses Produktes
- Nur das Servicepersonal oder autorisierte Personen dürfen den Motor zerlegen
- Vermeiden, daß die Teile des Elektrogerätes in der Nähe von Quellen von Wärme liegen oder zu Kontakt mit flüssigen Substanzen
- Verwenden Sie nur ausreichend dimensionierte und zugelassene Leitungen und Kabel.
- Verwenden Sie nur King Gates Produkte um eine Optimierung des Automatismus zu erreichen
- Bei der Installation , Tests und ersten Einstellungen ist das Tor stets auf die Krafterwirkung hin zu beobachten
- Die Entsorgung unterliegt den örtlichen Bestimmungen

Antes de comenzar con la instalación, comprobar que se den todas las condiciones de seguridad para actuar en el pleno respeto de leyes, normas y regulaciones.

Si no se cumple con las disposiciones enumeradas más abajo, la empresa Antonioli Mario & C. S.a.S., propietaria de la marca King Gates (en adelante, King Gates), queda libre de toda responsabilidad por daños causados a personas y cosas.

- Cuando se abra el embalaje, comprobar la integridad del producto.
- En caso de anomalías en el funcionamiento, apagar al momento el motorreductor, quitar la alimentación eléctrica y usar el portón a mano hasta que no se haya identificado y eliminado la avería.
- No realizar modificaciones en ninguna de las partes del producto si no están previstas en el manual.
- El desmontaje del aparato sólo puede ser realizado por parte de personal autorizado y cualificado.
- Evitar que cualquier parte de la automatización se acerque a una fuente de calor o entre en contacto con sustancias líquidas.
- Usar cables de alimentación adecuados.
- Para obtener un funcionamiento excelente de la automatización, utilizar accesorios de King Gates.
- La instalación, el ensayo y la puesta en funcionamiento deben realizarse según la normativa vigente.
- Deshacerse de los materiales desechables respetando la normativa local.

Antes de instalar o produto verifique que as condições de segurança estão asseguradas de acordo com as regras e normas estabelecidas. Use dispositivos de segurança pessoais e coloque placard informativo sobre a presença de um portão automático. O não cumprimento das regras abaixo indicadas iliba a Antonioli Mario & C. sas detentora da marca King Gates de qualquer responsabilidade por danos causados a pessoas e bens.

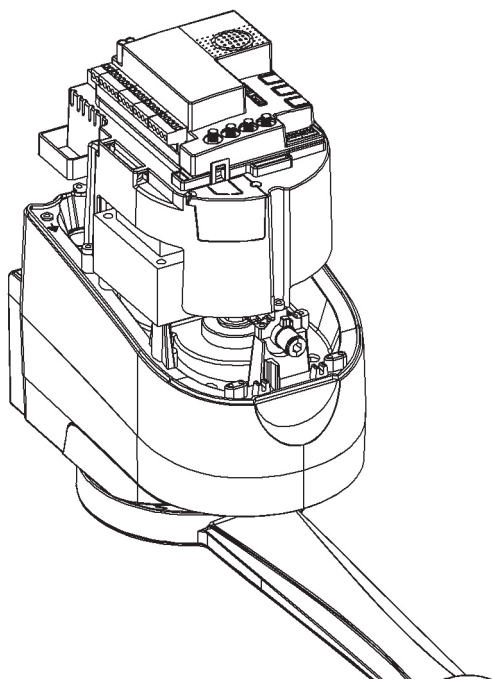
- Assegurar a integridade do produto aquando a abertura da embalagem.
- Em caso das anomalias de funcionamento, desligue o motor, desconecte a parte eléctrica e opere a porta manualmente até que o problema seja encontrado.
- Não modificar o produto
- A montagem do produto só pode ser feito por pessoal credenciado e autorizado.
- Evitar que o sistema fique junto de fontes de calor e entre em contacto com substâncias líquidas.
- Usar cabos de alimentação adequados
- Para otimizar o funcionamento do sistema utilizar apenas acessórios King Gates.
- Eliminar os resíduos segundo as normativas locais.
- A instalação e o funcionamento tem de obedecer todas as normativas vigentes.

DATI TECNICI - TECHNICAL DATA - CARACTÉRISTIQUES TECHNIQUES TECHNISCHE DATEN - DADOS TÉCNICOS - DADOS TÉCNICOS

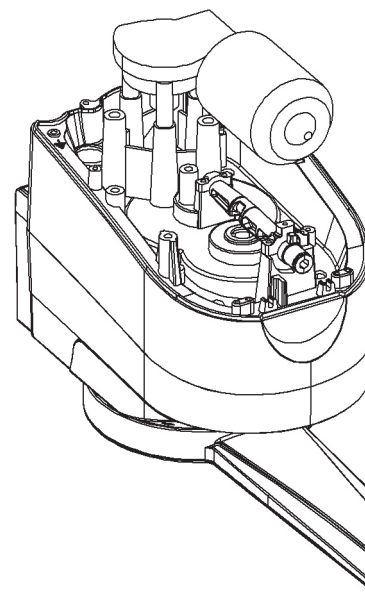
	Modus 280	Modus 420
Alimentazione - Power supply - Alimentation Stromversorgung - Alimentación - Alimentação	(Vac 50Hz) 230	230
Alimentazione Motore - Motor power supply - Alimentation moteur Stromversorgung Motor - Alimentación del motor - Alimentação motor	(Vdc) 24	24
Potenza Motore - Motor power - Puissance moteur Leistung Motor - Potencia del motor - Potência motor	(W) 30	45
Corrente Assorbita - Input current - Courant absorbé Stromverbrauch - Corriente absorbida - Corrente absorvida	(A) 1.25	1.87
Velocità - Speed - Vitesse Laufzeit - Velocidad - Velocidade	(rpm) 0.9 - 1.23	0.8 - 1.08
Temperatura di funzionamento - Operating temperature - Température de fonctionnement Betriebstemperatur - Temperatura de funcionamiento - Temperatura de exercício	(°C) -20 +55	-20 +55
Ciclo di lavoro - Cycle of work - Cycle de travail Einschaltdauer - Ciclo de funcionamiento - Ciclo de trabalho	(%) 50	50
Dimensione - Dimensions - Dimensões Grösse - Dimensiones - Dimensões	(mm) 165X250X306	165X250X306
Dimensione massima anta - Max. leaf dimensions - Dimension maxi vantail Max. Torgroesse - Dimensión máxima de hojas - Dimensões max. porta	(m/Kg) 2.2m / 300Kg	3.5m / 400Kg

MASTER AND SLAVE

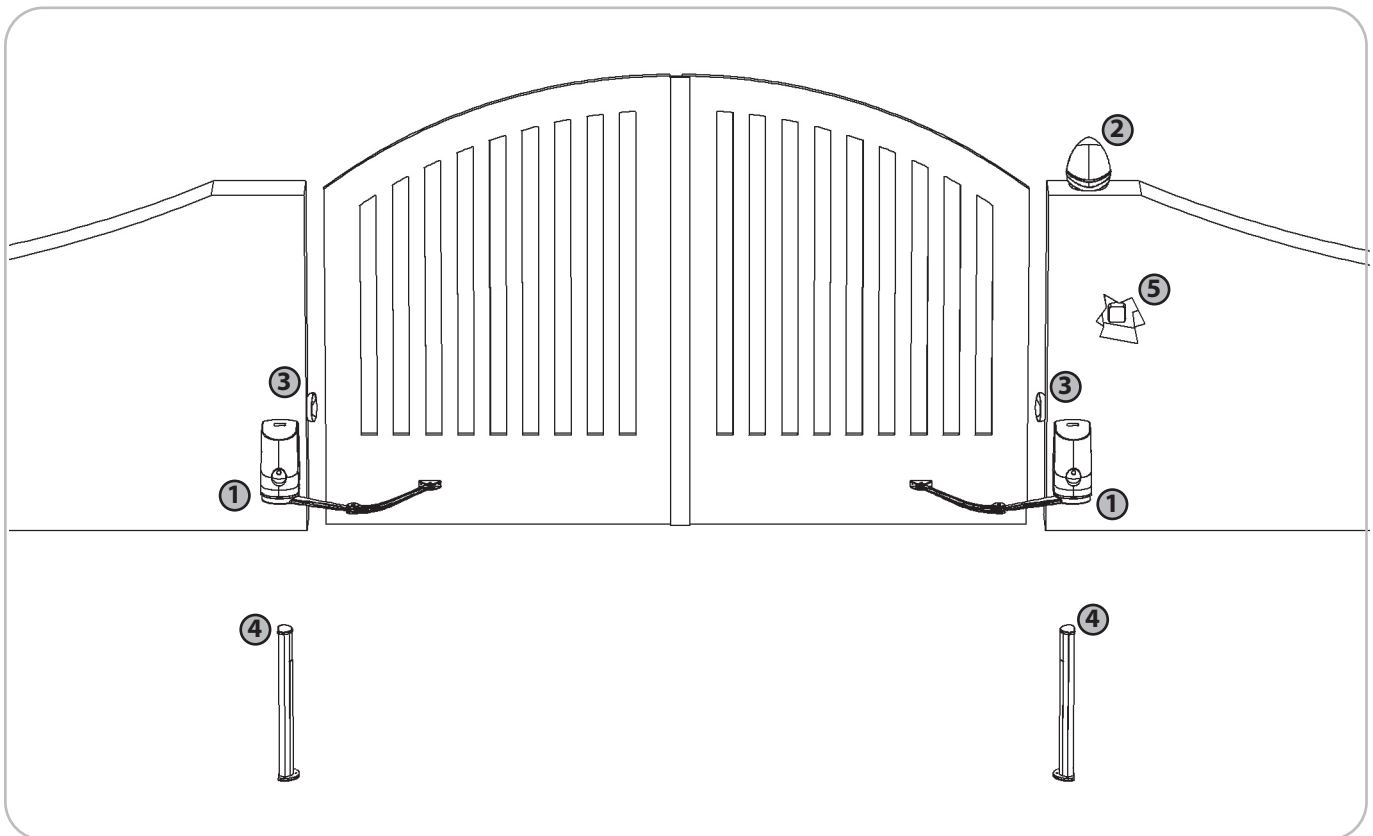
MASTER



SLAVE



**IMPIANTO TIPO - TYPICAL SYSTEM - INSTALLATION TYPE
TYPISCHER AUFBAU - INSTALACIÓN TIPO - SISTEMA TÍPO**



ITALIANO

- 1- Motoriduttore
- 2- Lampeggiante
- 3- Fotocecellula
- 4- Colonnina
- 5- Selettore A Chiave

ENGLISH

- 1- Gear-motor
- 2- Flashing-light
- 3- Photocell
- 4- Small Column
- 5- Key Selector

FRANÇAIS

- 1- Motoréducteurs
- 2- Feu Clignotant
- 3- Photocellule
- 4- Colonnette
- 5- Sélecteur À Clé

DEUTSCH

- 1- Antriebsmotor
- 2- Blitzleuchte
- 3- Lichtschranke
- 4- Kleine Säule
- 5- Schlüsselschalter

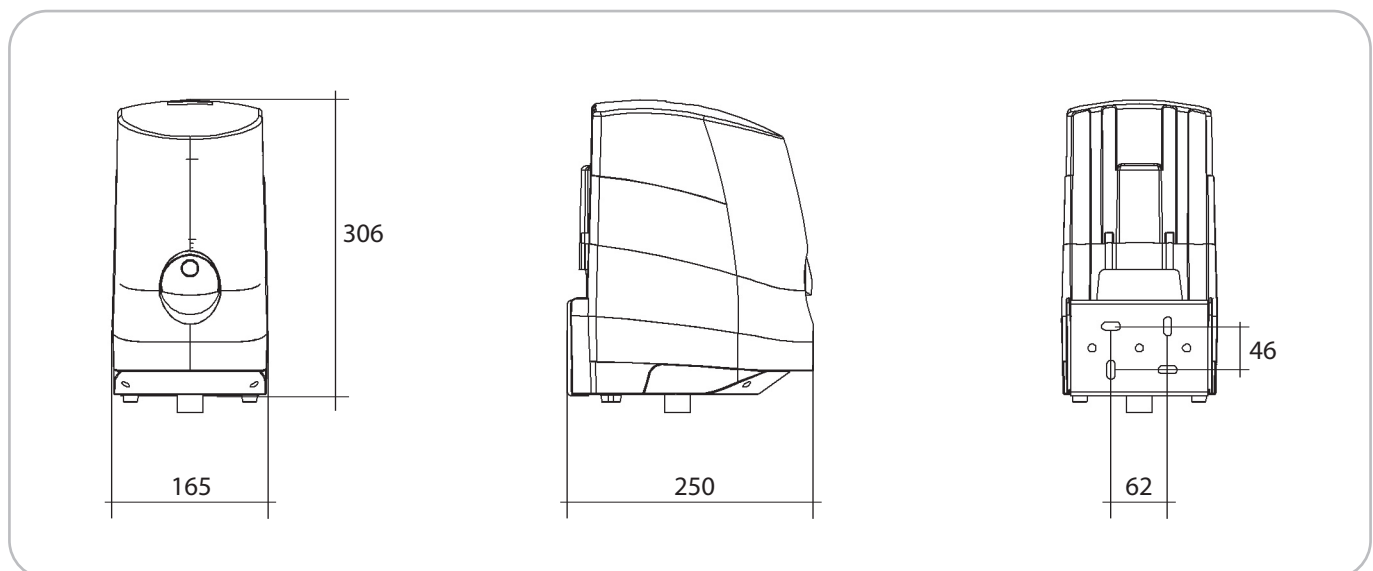
ESPAÑOL

- 1- Motorreductor
- 2- Luz Intermitente
- 3- Fotocélula
- 4- Columna
- 5- Selector De Llave

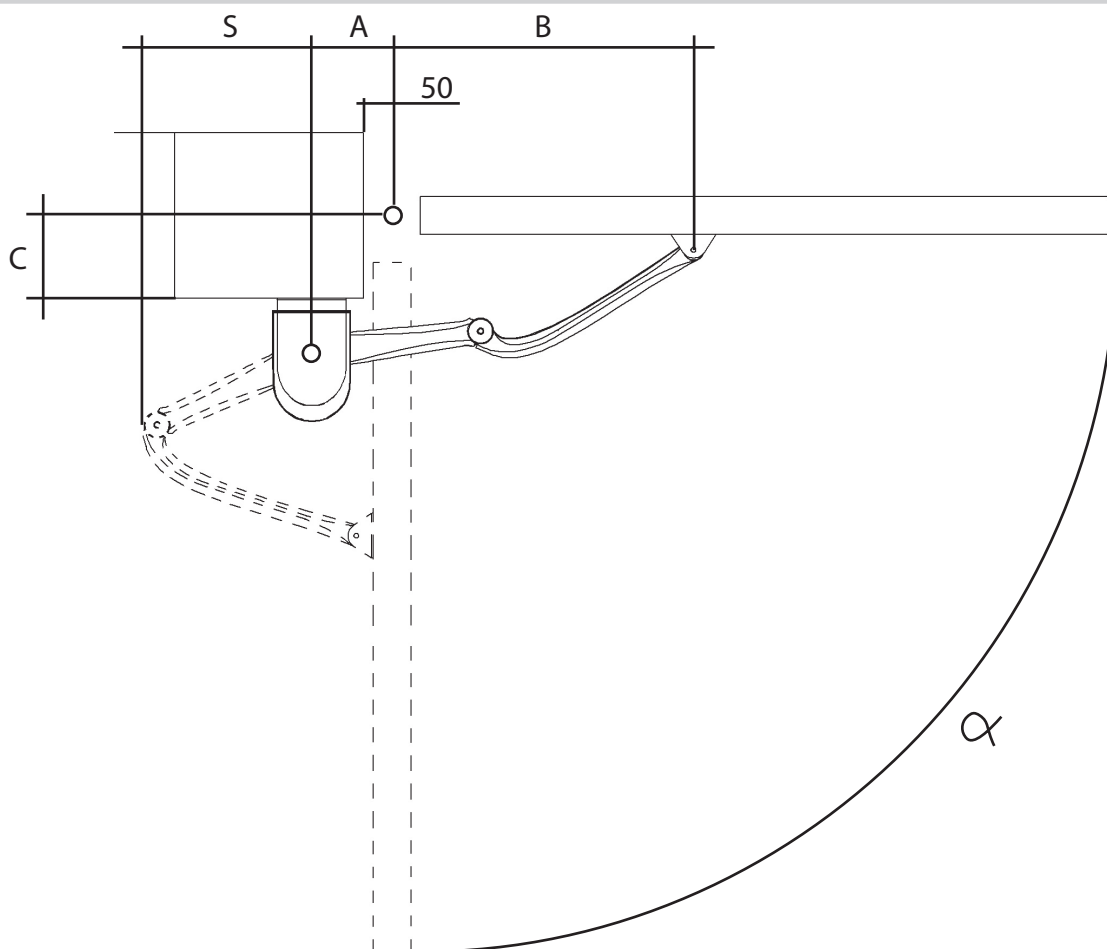
PORTUGUÊS

- 1- Motorreduz
- 2- Pírilampos
- 3- Fotocélulas
- 4- Coluna
- 5- Selectore De Chave

**DIMENSIONE DI INGOMBRO - EXTERNAL DIMENSIONS - DIMENSIONS D'ENCOMBREMENT -
AUSSENABMESSUNGEN - DIMENSIONES MAXIMAS - DIMENSÕES EXTERNAS**

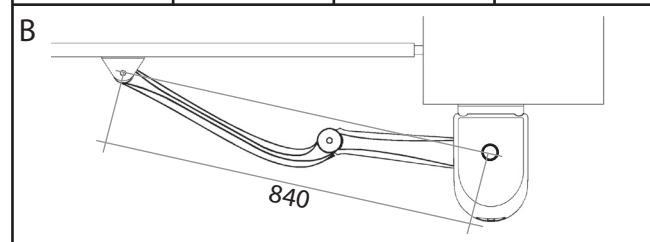
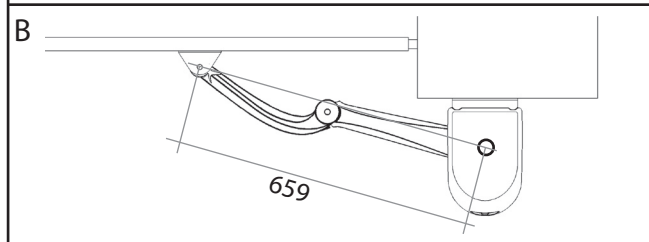


**LIMITI DI IMPIEGO - LIMITS OF USE - CONTRAINTES D'UTILISATION
ANWENDUNGSGRENZEN - LIMITES DE EMPLEO - FIXAÇÃO DA BASE AO PILA**

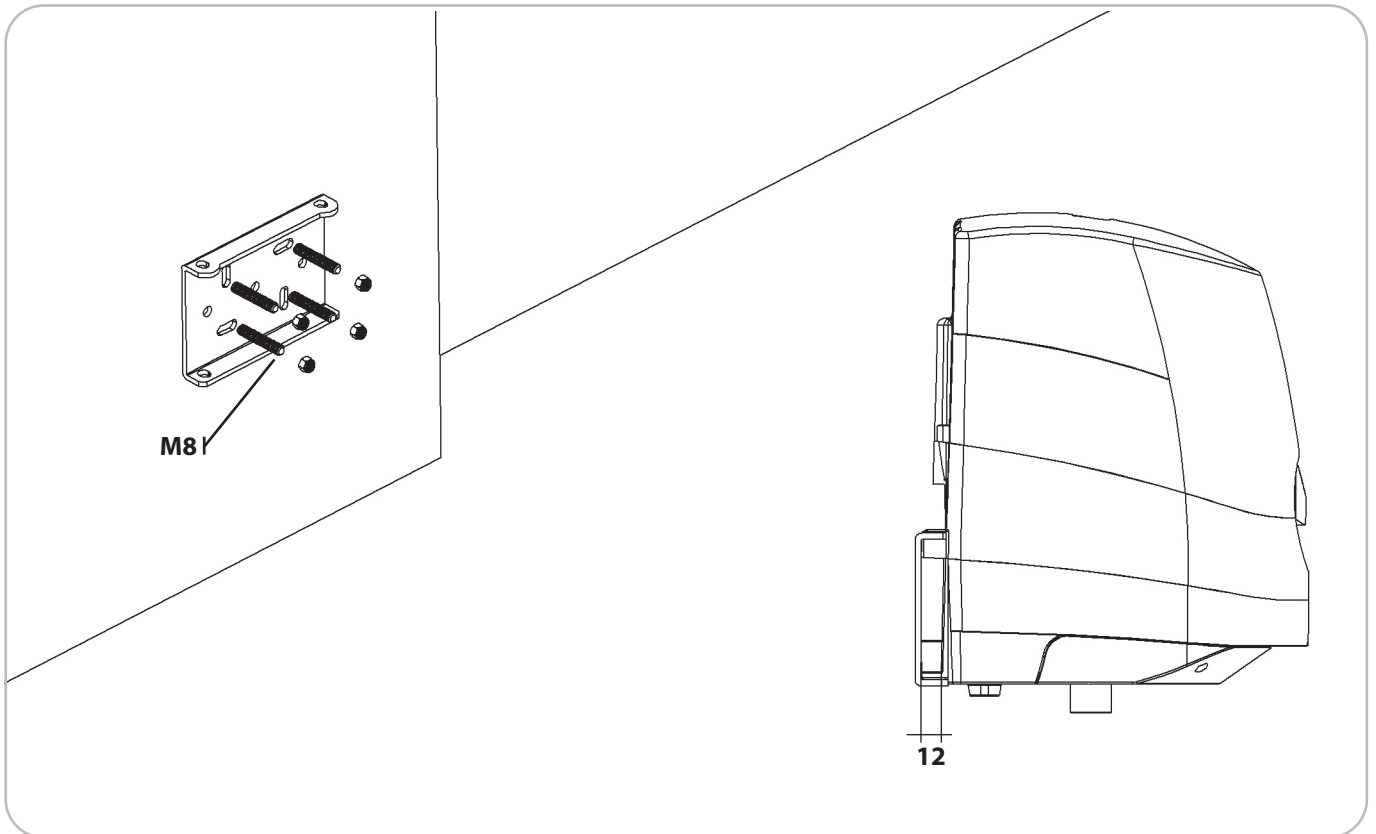


MO LINK 180			
A	C	S	α
140	30	239	90
250	30	327	120
140	80	248	90
190	80	300	100
140	130	246	90
170	130	286	100
140	160	236	90
160	160	274	95
140	200	200	90
160	200	200	95

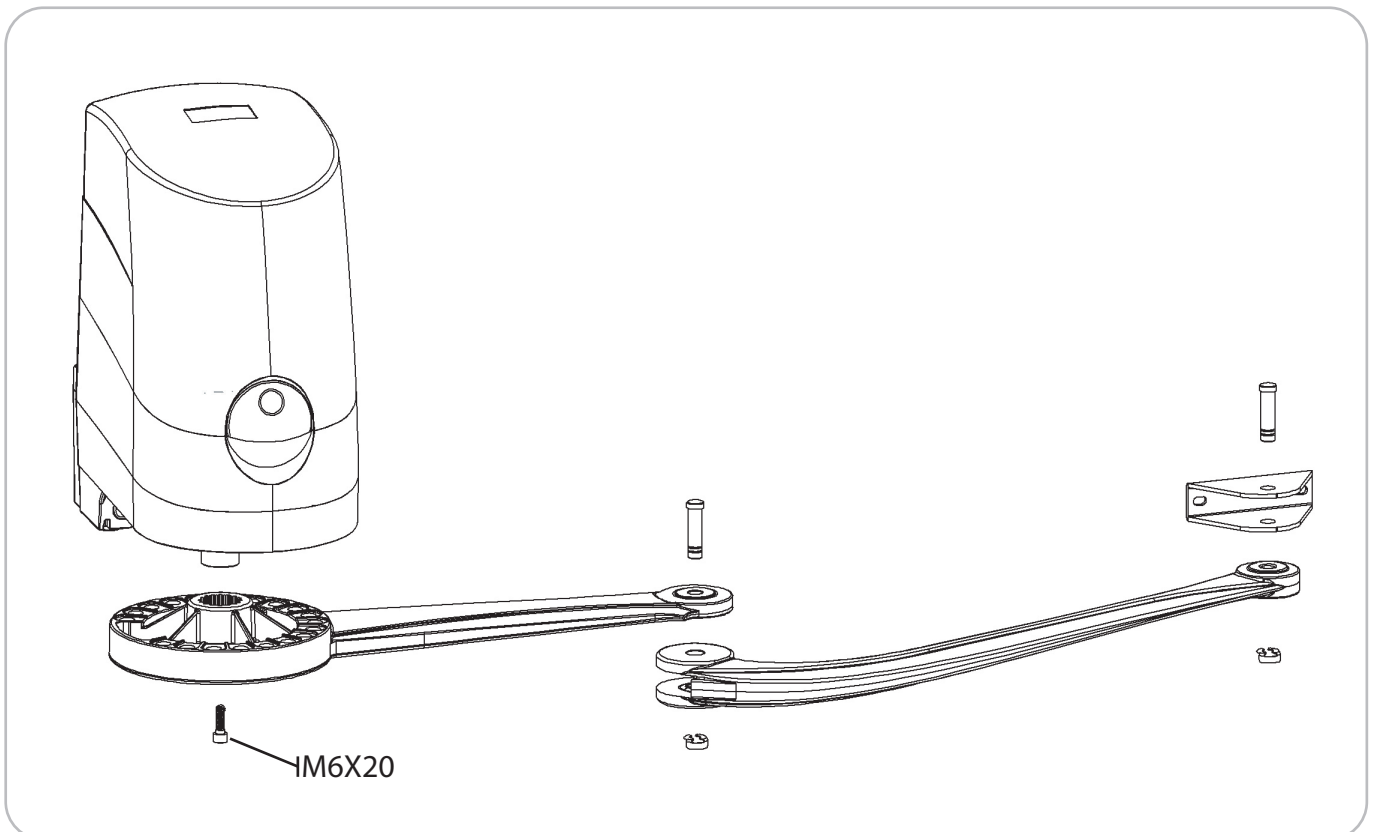
MO LINK 420			
A	C	S	α
140	30	314	98
250	30	398	120
140	80	340	90
185	80	387	105
140	130	355	90
170	130	387	100
140	160	364	90
160	160	388	96
140	200	375	90
150	200	392	95
140	240	383	90
150	240	394	95
140	280	389	90
170	280	393	94
140	320	390	90
170	320	385	90
140	350	377	90
180	350		90



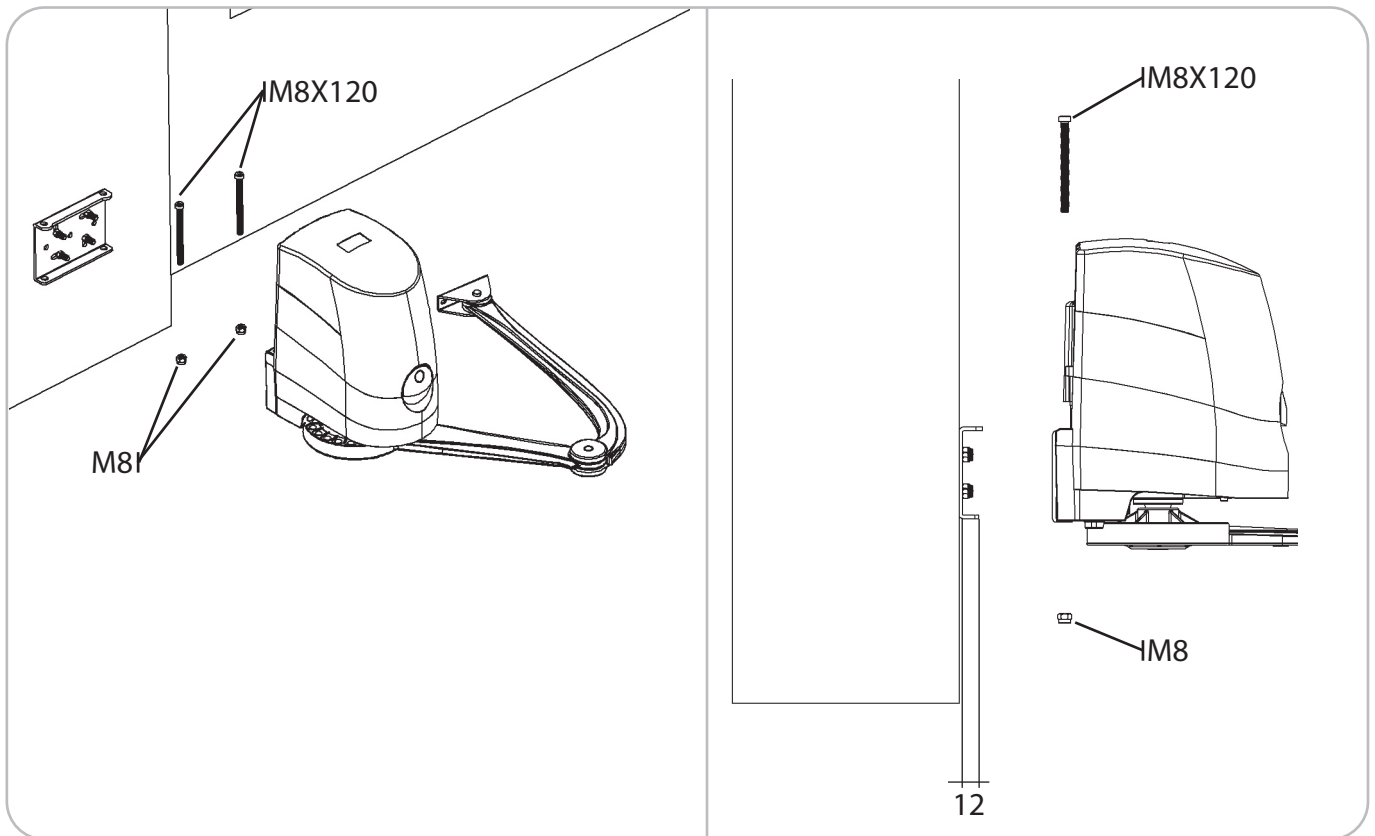
FISSAGGIO DELLA PIASTRA AL PILASTRO - FIXING OF THE PLATE TO THE COLUMN
FIXATION DE LA PLAQUE AU PILIER - BEFESTIGUNG DES BÜGELS AM PFOSTEN
FIJACIÓN DE LA CHAPA A LA COLUMNA - FIXAÇÃO DA BASE À COLUNA



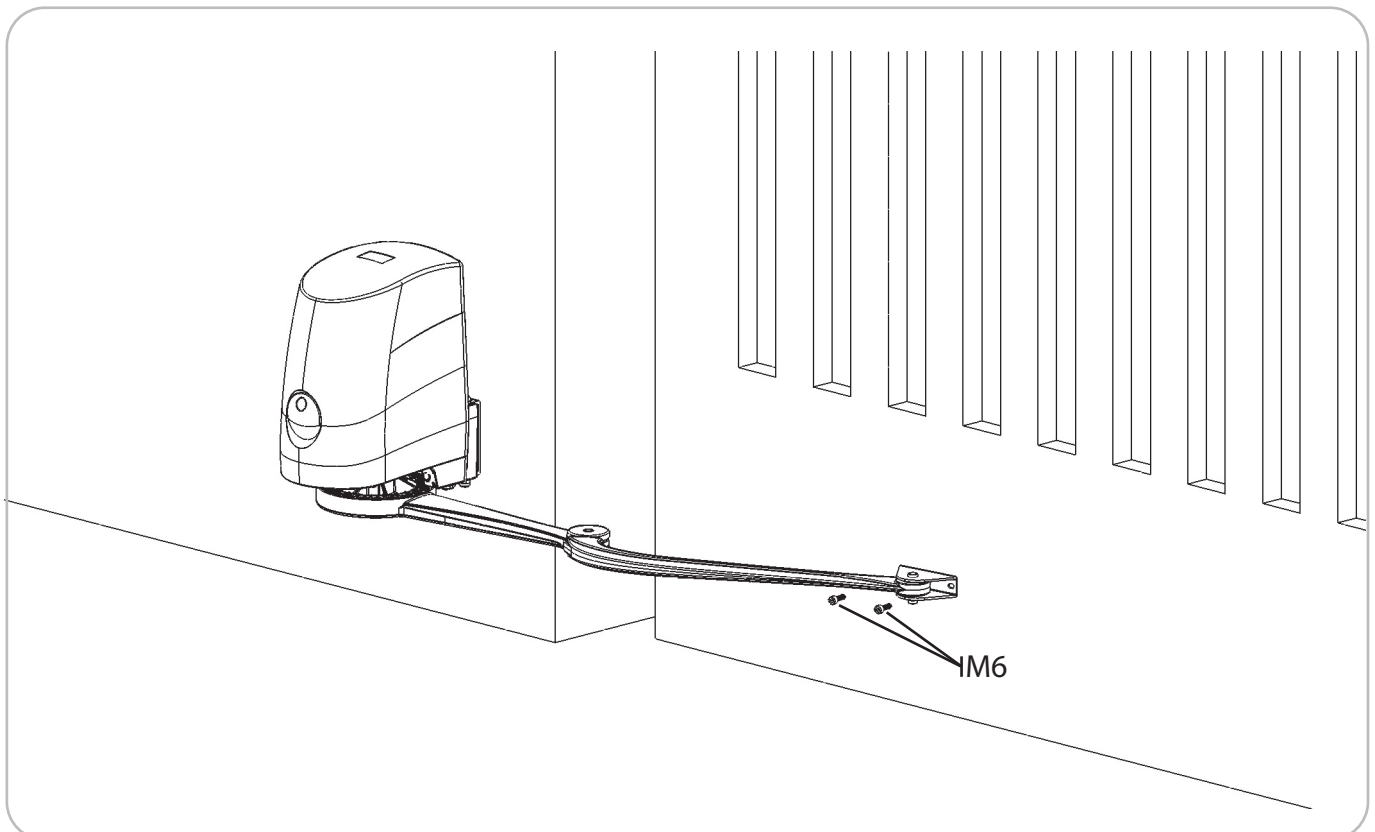
FISSAGGIO DEL BRACCIO - FIXING OF THE ARM
FIXATION DU BRAS - BEFESTIGUNG DES ARMS
FIJACIÓN DEL BRAZO - FIXAÇÃO DO BRAÇO



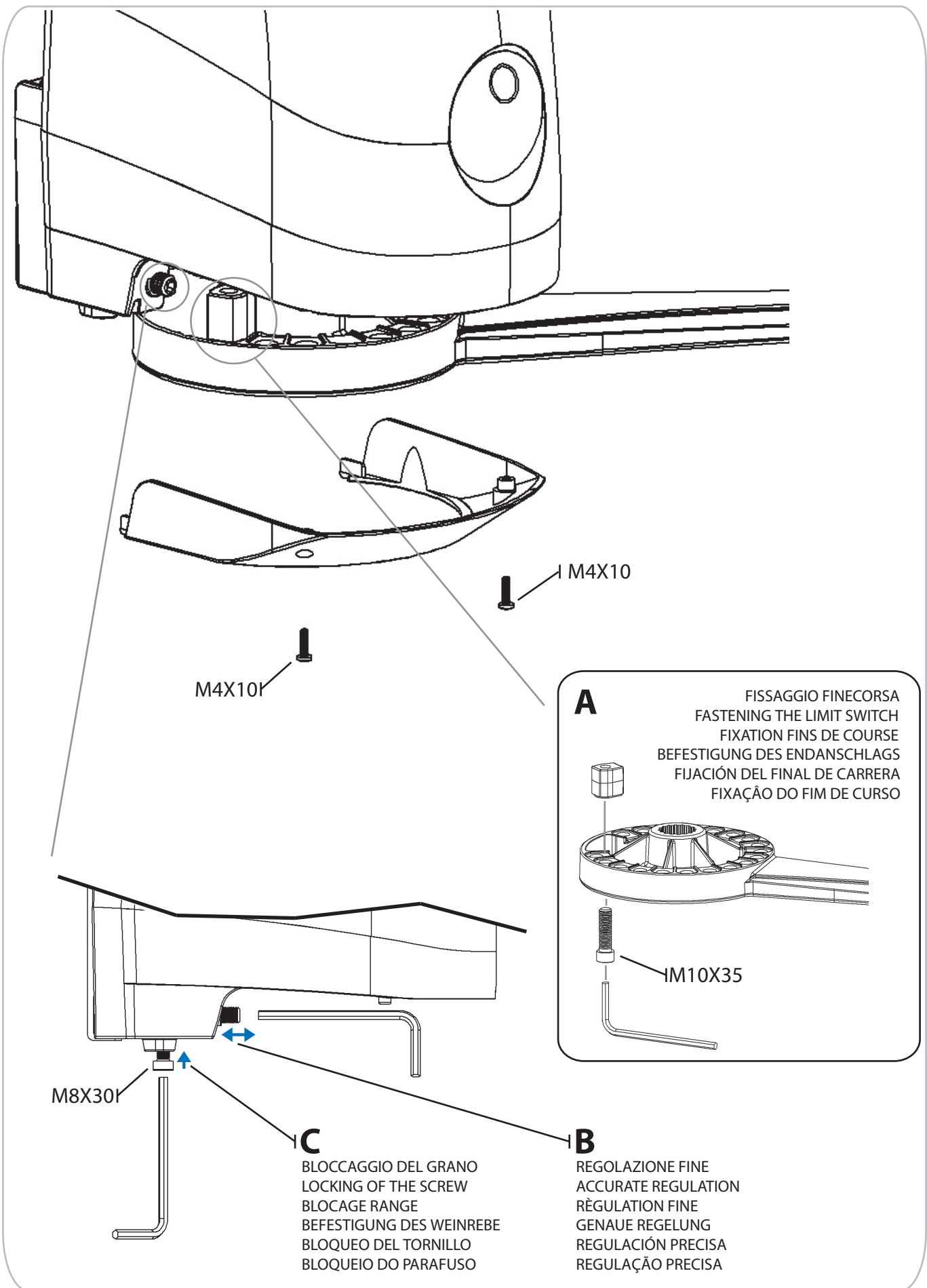
**FISSAGGIO MOTORE AL PILASTRO - FASTENING THE MOTOR TO THE COLUMN
FIXATION DU MOTEUR AU PILLER - BEFESTIGUNG DER MOTOR ROUNDPLATTE AM PFEILE
FIJACIÓN DE LA BASE DEL MOTOR EN EL PILAR - FIXANDO O MOTOR À COLUNA**



**FISSAGGIO ANTA - FIXING OF THE WING
FIXATION DU VANTAIL - BEFESTIGUNG AM TORFLÜGEL
FIJACIÓN DE LA HOJA - FIXAÇÃO DA FOLAA**



REGOLAZIONE DEL FINECURSA - STOP ADJUSTMENT
REGLAGE DES FINS DE COURSE - ENDLAGENSCHALTER
REGULACIÓN DEL TOPE DE FINAL DE RECORRIDO - AJUSTE DE FINS DE CURSO



M4X10

M4X10

M4X10

M8X30

A

FISSAGGIO FINECURSA
 FASTENING THE LIMIT SWITCH
 FIXATION FINS DE COURSE
 BEFESTIGUNG DES ENDANSCHLAGS
 FIJACIÓN DEL FINAL DE CARRERA
 FIXAÇÃO DO FIM DE CURSO

M10X35

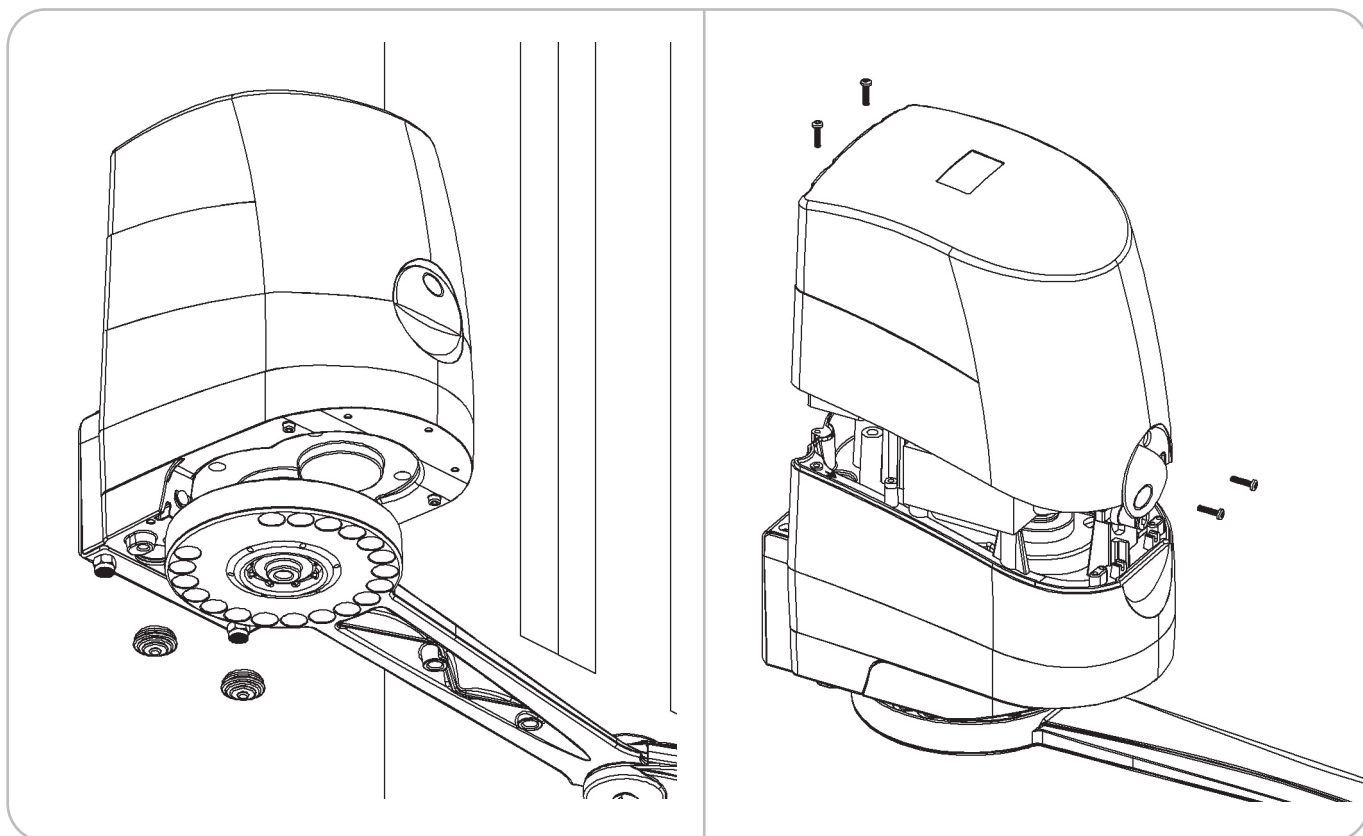
C

BLOCCAGGIO DEL GRANO
 LOCKING OF THE SCREW
 BLOCAGE RANGE
 BEFESTIGUNG DES WEINREBE
 BLOQUEO DEL TORNILLO
 BLOQUEIO DO PARAFUSO

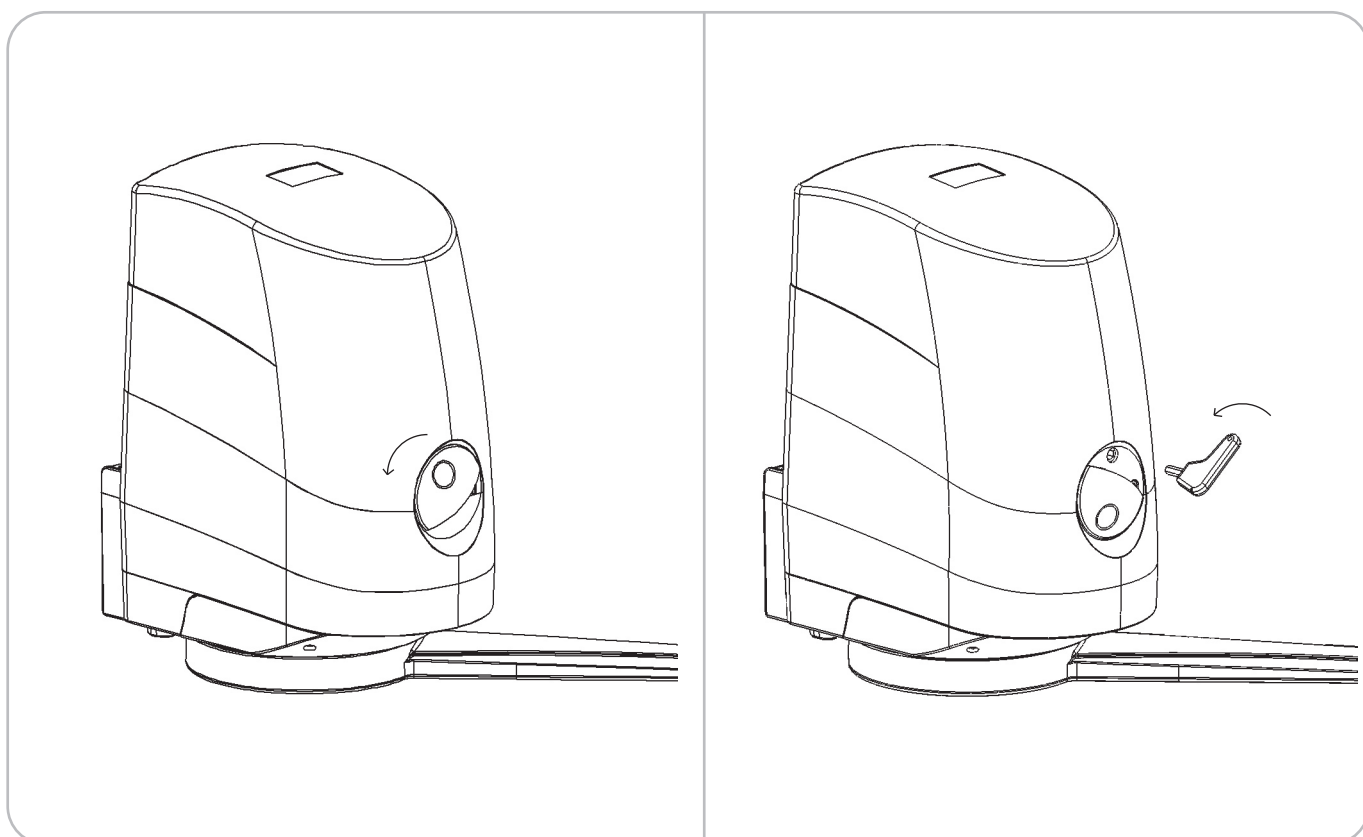
B

REGOLAZIONE FINE
 ACCURATE REGULATION
 RÉGULATION FINE
 GENAUE REGELUNG
 REGULACIÓN PRECISA
 REGULAÇÃO PRECISA

**PASSAGGIO CAVI - WIRE PASSAGE
PASSAGE DES CABLES - KABELDURCHGANG
PASAJE DE LOS CABLES - PASSAGEM DE CABO**



**MANOVRA MANUALE - MANUAL CONTROL
MANOEUVRE MANUELLE - MANUELLE KONTROLLE
MANIOBRA MANUAL - MANOBRA MANUAL**





MADE IN ITALY

KING gates - Brand of Antonioli Mario & C. s a s
Via A. Malignani, 42 - 33077 Sacile (PN) ITALY Tel. +39 0434 737082 - Fax +39 0434 783382
e-mail: info@king-gates.com web: www.king-gates.com